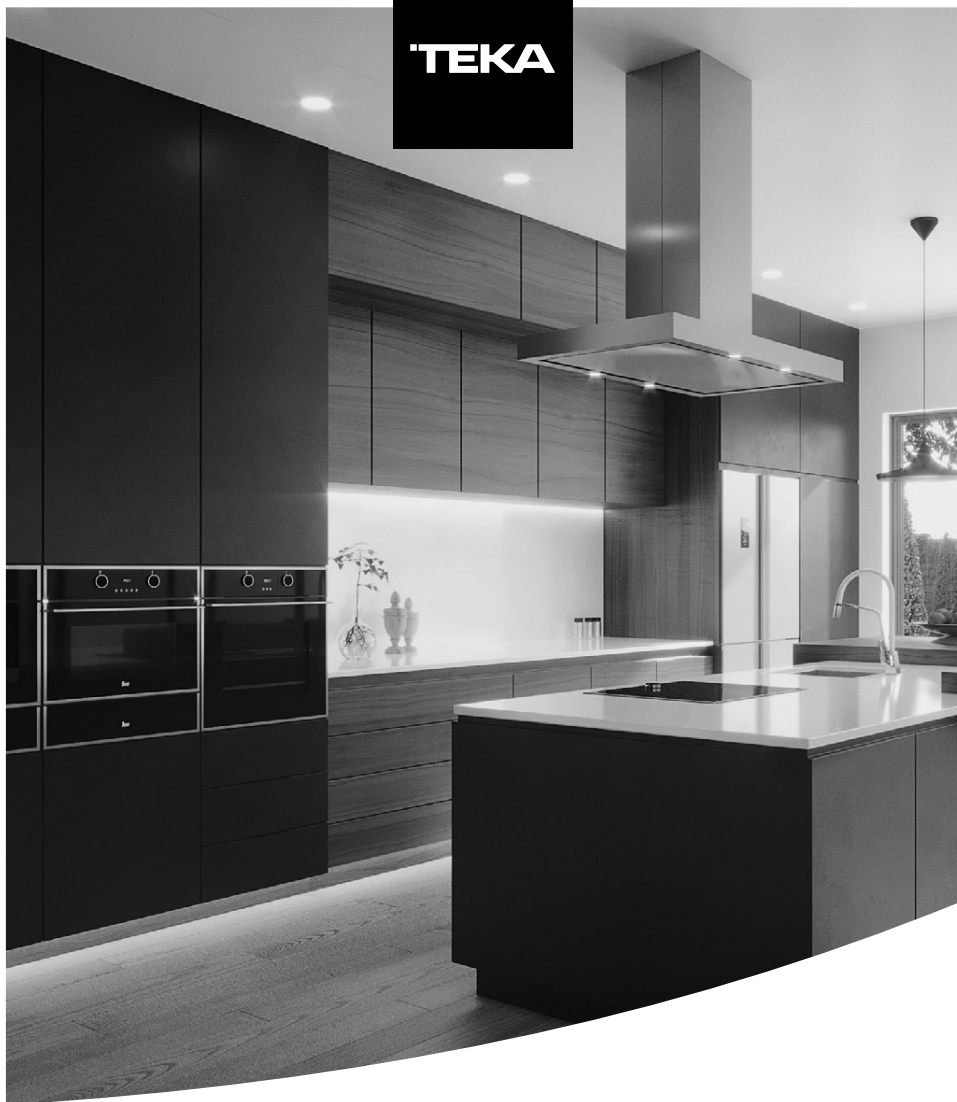


TEKA



User Manual

MWE 207 FI WHITE

PYC

www.teka.com

Микроволновая печь

РУКОВОДСТВО ПОЛЬЗОВАТЕЛЯ

МОДЕЛЬ: MWE 207 FI WHITE

Необходимо внимательно прочитать эти инструкции до начала использования микроволновой печи, а затем аккуратно их хранить.

Если вы будете следовать этим инструкциям, ваша печь будет верно служить вам долгие годы.

**НЕОБХОДИМО АККУРАТНО ХРАНИТЬ
ЭТИ ИНСТРУКЦИИ**

Данный прибор является нагревательным и предназначен для разогрева и приготовления пищи с помощью микроволн в специальной камере.

МЕРЫ ПРЕДОСТОРОЖНОСТИ, КОТОРЫЕ ПОМОГУТ ИЗБЕЖАТЬ ВОЗДЕЙСТВИЯ МИКРОВОЛНОВОЙ ЭНЕРГИИ

- (a) Запрещаются попытки эксплуатировать эту печь с открытой дверцей, поскольку это может привести к вредному воздействию микроволновой энергии. Важно не сломать и не вмешаться в работу защитных блокировок.
- (b) Запрещается помещать любой предмет между передней поверхностью печи и дверцей, либо допустить скапливание грязи или остатков моющего средства на уплотнительных поверхностях.
- (c) **ПРЕДОСТЕРЕЖЕНИЕ:** Если дверца или уплотнения дверцы повреждены, запрещается эксплуатировать печь до тех пор, пока она не будет отремонтирована компетентным специалистом.

ДОПОЛНЕНИЕ

Если прибор не поддерживается в должной чистоте, его поверхность может разрушаться и оказывать воздействие на срок службы прибора, что ведет к опасным ситуациям.

Спецификации

Модель:	MWE 207 FI WHITE
Номинальное напряжение:	230 В ~ 50 Гц
Номинальная входная мощность (микроволны):	1250 Вт
Номинальная выходная мощность (микроволны):	800 Вт
Номинальная входная мощность (гриль):	1000 Вт
Вместимость печи:	20 л
Диаметр вращающейся подставки:	∅245 мм
Наружные размеры:	595X359.5X382 мм
Вес нетто:	Приблиз. 14.96 кг

ВАЖНЫЕ ИНСТРУКЦИИ, КАСАЮЩИЕСЯ БЕЗОПАСНОСТИ

ПРЕДОСТЕРЕЖЕНИЕ

Для уменьшения опасности пожара, удара электрическим током, травм людей или воздействия избыточной энергии микроволновой печи при использовании прибора необходимо выполнять основные меры безопасности, которые включают в себя следующее:

1. Предостережение: Жидкости и другая пища не должны нагреваться в плотно закрытых контейнерах, поскольку они могут взорваться.
2. Предостережение: Опасно для любого, за исключением специалиста Авторизованного Сервисного Центра, выполнять какое-либо обслуживание или ремонт, который включает в себя демонтаж крышки, которая обеспечивает защиту от воздействия микроволновой энергии.
3. Данный прибор может эксплуатироваться детьми старше 8 лет и лицами с ограниченными физическими, сенсорными или умственными способностями и с недостаточным опытом или знаниями под наблюдением или после получения соответствующих инструкций, позволяющим им безопасно эксплуатировать прибор и дающих им представление об опасности, сопряженной с его эксплуатацией. Не позволяйте детям играть с прибором. Очистка и доступное пользователю техническое обслуживание не должны производиться детьми без присмотра
4. Храните прибор и его шнур вне досягаемости детей младше 8 лет.

5. Необходимо использовать только посуду, подходящую для применения в микроволновых печах.
6. Печь должна регулярно очищаться, а любые остатки пищи должны удаляться.
7. Необходимо прочесть и выполнять инструкции, приведенные в специальном разделе: "МЕРЫ ПРЕДОСТОРОЖНОСТИ, КОТОРЫЕ ПОМОГУТ ИЗБЕЖАТЬ ВОЗДЕЙСТВИЯ МИКРОВОЛНОВОЙ ЭНЕРГИИ".
8. При нагревании пищи в пластиковых или бумажных контейнерах необходимо следить за печью из-за возможности возгорания бумаги или оплавления пластика и повреждения элементов изделия.
9. При появлении дыма выключите прибор или выдерните его из розетки и держите дверь закрытой, чтобы потушить огонь.
10. Запрещается избыточно долгое приготовление пищи.
11. Запрещается использовать емкость печи для хранения чего-либо. Запрещается хранить пищу, такую как хлеб, печенье и т.п. внутри печи.
12. Необходимо снять проволочные хомуты и металлические ручки с бумажных или пластиковых контейнеров / пакетов, прежде чем положить их в печь.

13. Необходимо монтировать или размещать эту печь только в соответствии с прилагаемыми инструкциями по монтажу.
14. Яйца в скорлупе и целиком сваренные вкрутую яйца не должны нагреваться в микроволновых печах, поскольку они могут взорваться даже после окончания нагрева микроволнами.
15. Этот прибор предназначен для использования в домашнем хозяйстве и в подобных областях применения, таких как:
 - штатные кухонные зоны в магазинах, офисы и другие рабочие места;
 - для клиентов в гостиницах, мотелях и других местах проживания;
 - на фермах;
 - в полупансионатах.
16. Если шнур питания поврежден, он должен быть заменен изготовителем, сервисным агентом или лицом аналогичной квалификации во избежание опасной ситуации.
17. Запрещается хранить или использовать этот прибор вне помещений.
18. Запрещается пользоваться этой печью около воды, в сыром подвале или около бассейна.
19. Температура доступных поверхностей может повышаться во время работы прибора. Необходимо, чтобы шнур питания не нагревался от поверхности; также запрещается закрывать вентиляционные отверстия печи.

20. Запрещается, чтобы шнур питания свисал со стола или кухонной мебели.
21. Несоблюдение требования поддерживать печь в чистоте может привести к ухудшению поверхности, что может негативно повлиять на срок службы прибора и, возможно, привести к опасной ситуации.
22. Содержимое бутылочек с детским питанием необходимо перемешать или встряхнуть, а затем проверить температуру перед употреблением, чтобы избежать ожогов.
23. Микроволновый нагрев напитков может привести к отложенному резкому закипанию, поэтому необходимо соблюдать осторожность, когда вы берете контейнер.
24. Прибор не предназначен для эксплуатации лицами (включая детей) с ограниченными физическими, сенсорными или умственными способностями, либо с недостаточным опытом или знаниями, если только они не действуют под присмотром, либо, если они были проинструктированы по вопросам использования прибора лицами, ответственными за их безопасность.
25. За детьми необходимо присматривать, чтобы не дать им возможность играть с прибором.
26. Микроволновая печь не должна помещаться в шкаф, если только она не прошла испытания на встраивание.

27. Приборы не предназначены для использования с наружным таймером или или отдельной системой дистанционного управления.
28. Дверца или наружная поверхность может нагреваться при работе прибора.
29. Задняя поверхность прибора должна располагаться у стены.
30. **ВНИМАНИЕ:** Во время работы прибор и его доступные части нагреваются. Не дотрагивайтесь до нагреваемых элементов. Не подпускайте к прибору детей младше 8 лет если они не находятся под постоянным наблюдением.
31. Микроволновая печь должна работать с открытой декоративной дверью. (для печей с декоративной дверью.)
32. Не используйте пароочиститель.
33. Сосуд для хранения продуктов может нагреваться.

Для уменьшения опасности травм людей Монтаж с заземлением

ОПАСНОСТЬ

Удар электрическим током

Касание некоторых внутренних деталей может привести к серьезным травмам людей или к их смерти. Запрещается разбирать прибор.

ПРЕДОСТЕРЕЖЕНИЕ

Удар электрическим током

Неправильное использование заземления может привести к удару электрическим током. Запрещается включать прибор в розетку до тех пор, пока он не будет должным образом установлен и заземлен.

ОЧИСТКА

Необходимо убедиться, что сетевой шнур прибора выключен из розетки.

1. Очистить внутреннюю поверхность печи влажной влажной тканью после ее использования.
2. Очистить приспособления обычным способом в мыльной воде.
3. Рама дверцы, уплотнение и соседние детали должны быть тщательно очищены влажной тканью по мере загрязнения.

4. Не используйте жесткие абразивные чистящие средства или острые металлические скребки для чистки стеклянной дверцы, так как ими можно поцарапать её поверхность, в результате чего стекло может лопнуть.

Этот прибор должен быть заземлен. В случае короткого замыкания заземление уменьшает опасность удара электрическим током, обеспечивая отводящий провод для электрического тока. Этот прибор оборудован шнуром с заземляющим проводом и заземляющим штекером. Штекер должен быть подключен в розетку, которая правильно смонтирована и заземлена.

Следует проконсультироваться у квалифицированного электрика или специалиста по обслуживанию, если инструкции по заземлению понятны не до конца, либо существует сомнение в правильном заземлении прибора. Если необходимо использовать удлинитель, следует использовать только 3-проводной удлинитель.

1. В комплект печи входит короткий шнур питания, который должен уменьшить опасность, связанную с возможностью запутаться или споткнуться о длинный шнур.

2. Если используется длинный шнур или удлинитель:
- 1) Указанные номинальные характеристики шнура или удлинителя должны быть как минимум не меньше, чем номинальные характеристики прибора.
 - 2) Удлинитель должен быть 3-проводным шнуром заземляющего типа.
 - 3) Длинный шнур должен располагаться так, чтобы не нависать над столом или рабочей поверхностью, где за него могут зацепиться дети, или где о него можно нечаянно споткнуться.

ПОСУДА

ОСТОРОЖНО

Опасность получения травм для людей

Опасно для любого, за исключением компетентного специалиста, выполнять какое-либо обслуживание или ремонт, который включает в себя демонтаж крышки, обеспечивающей защиту от воздействия микроволновой энергии.

См. инструкции раздела "Материалы, которые можно использовать в микроволновой печи, или материалы, которых необходимо избегать в микроволновой печи."

Неметаллическая посуда может оказаться небезопасной при использовании с микроволнами. Если имеются сомнения, можно проверить посуду, используя методику, описанную ниже.

Проверка посуды:

1. Заполнить безопасный для микроволн контейнер 1 чашкой холодной воды (250 мл) вместе с посудой, которая вызывает сомнения.
2. Обработать сосуды в печи с максимальной мощностью в течение 1 минуты.
3. Осторожно проверить посуду. Если пустая посуда нагрелась, запрещается использовать ее для приготовления пищи на микроволнах.
4. Запрещается превышать время приготовления 1 минута.

Материалы, которые можно использовать в микроволновой печи

Посуда	Примечания
Глазурованное блюдо	Необходимо следовать инструкциям изготовителя. Нижняя часть глазурованного блюда должна быть как минимум на 3/16 дюйма (5 мм) выше вращающейся площадки. Неправильное использование может привести к поломке вращающейся площадки.
Столовая посуда	Только пригодная для микроволн. Необходимо следовать инструкциям изготовителя. Запрещается использовать треснувшие или обколотые блюда.
Стеклянные банки	Необходимо всегда снимать крышку. Использовать только для нагрева пищи до не слишком высокой температуры. Большинство стеклянных банок не являются термостойкими и могут расколоться.
Стеклянная посуда	Только термостойкая стеклянная посуда для печи. Необходимо убедиться в отсутствии металлических обрاملений. Запрещается использовать треснувшие или обколотые блюда.
Пакеты для запекания	Необходимо следовать инструкциям изготовителя. Запрещается закрывать металлическими хомутами. Необходимо оставить щели, чтобы вышел пар.
Бумажные тарелки и чашки	Использовать только для краткосрочного приготовления / подогрева. Запрещается оставлять печь без присмотра во время приготовления.
Бумажные полотенца	Использовать для закрывания пищи и впитывания излишков жира. Использовать под присмотром только для кратковременного приготовления.
Пластмасса	Только пригодная для микроволн. Необходимо следовать инструкциям изготовителя. На посуде должна быть надпись "Безопасно для микроволн". Некоторые пластиковые контейнеры размягчаются, как только нагревается пища внутри. "Мешки для приготовления" и плотно закрытые пластиковые пакеты должны быть разрезаны, проколоты или проветрены, как указано на упаковке.
Пищевая пленка	Только пригодная для микроволн. Использовать для закрывания пищи во время приготовления во избежание потери влаги. Запрещается, чтобы пищевая пленка касалась пищи.
Термометры	Только пригодные для микроволн (термометры для мяса и кондитерских изделий).

Материалы, использования которых необходимо избегать в микроволновой печи

Посуда	Примечания
Алюминиевый лоток	Может вызвать искрение. Необходимо переложить пищу в блюдо, безопасное для микроволн.
Пищевой картон с металлическими ручками	Может вызвать искрение. Необходимо переложить пищу в блюдо, безопасное для микроволн.
Металлическая посуда или посуда с металлическим обрамлением	Металл экранирует пищу от микроволновой энергии. Металлическое обрамление может вызвать искрение.
Металлические проволочные скрутки	Может вызвать искрение и может привести к пожару в печи.
Бумажные пакеты	Могут привести к пожару в печи.
Пенопласт	Пенопласт может расплавиться или загрязнить содержащуюся жидкость под воздействием высокой температуры
Дерево	Дерево высыхает при использовании в микроволновой печи и может расколоться или треснуть.

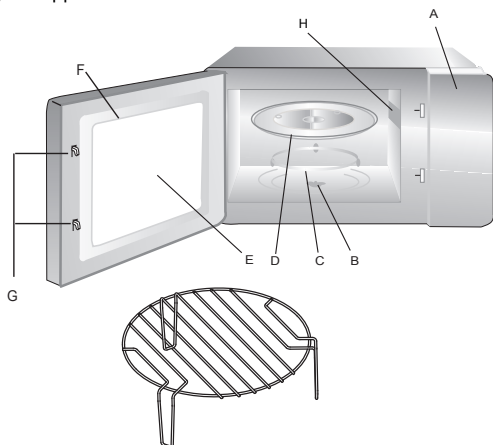
НАСТРОЙКА ПЕЧИ

Название частей печи и вспомогательных приспособлений

Извлечь печь и все материалы из картонной коробки и внутреннего пространства печи.

Печь продается со следующими вспомогательными приспособлениями:

- Стеклоподнос 1
- Вращающееся кольцо в сборе 1
- Руководство пользователя 1



- A) Панель управления
- B) Вращающийся вал
- C) Вращающееся кольцо в сборе
- D) Стеклоподнос
- E) Смотровое стекло
- F) Узел дверцы
- G) Система безопасной блокировки
- H) Слюдавая крышка

Подставка для гриля (только для моделей с грилем)

Отключить питание печи, если дверца открылась во время работы.

Установка вращающейся площадки



- a. Запрещается устанавливать стеклянный поднос в перевернутом положении. Стеклянный поднос не должен ни за что зацепляться.
- b. Во время приготовления необходимо использовать вместе стеклянный поднос и вращающееся кольцо в сборе.
- c. Вся пища и контейнеры с пищей должны всегда помещаться на стеклянный поднос для приготовления.
- d. Если стеклянный поднос или вращающееся кольцо в сборе трескаются или раскаляются, необходимо обратиться в ближайший авторизованный сервисный центр.

Установка на кухонной рабочей поверхности

Извлечь весь упаковочный материал и вспомогательные приспособления. Проверить печь на предмет любых повреждений, таких как вмятины или сломанная дверца. Запрещается устанавливать печь в случае ее повреждения.

Камера: извлечь всю защитную пленку, находящуюся на поверхности микроволновой камеры. Запрещается извлекать светло-коричневую слюдяную крышку, которая прикреплена к углублению печи для защиты магнетрона.


Установка и подключение

1. Этот прибор предназначен только для домашнего использования.
2. Эта печь предназначена только для встроенного использования. Она не предназначена для использования на рабочей поверхности или для использования внутри кухонного шкафа.
3. Необходимо соблюдать специальные инструкции по установке.
4. Прибор может устанавливаться в настенном шкафу 60-сантиметровой ширины (как минимум глубиной 55 см и на высоте 85 см от уровня пола).
5. Прибор оснащен сетевым штекером и должен подключаться только к правильно установленной заземленной розетке.
6. Сетевое напряжение должно соответствовать напряжению, указанному на пластинке с номинальными характеристиками.
7. Розетка должна устанавливаться, и соединительный кабель должен заменяться только квалифицированным электриком. Если в процессе установки штекер становится недоступным, размыкающее устройство для всех полюсов должно находиться на стороне монтажа с контактным зазором как минимум 3 мм.
8. Не должны использоваться переходники, разветвительные колодки и удлинители. Перегрузка может привести к опасности пожара.

Доступная поверхность может нагреваться в процессе работы.



 РАЗМОРОЗКА ПО ВЕСУ

 ЧАСЫ/
ПРЕДВАРИТЕЛЬНАЯ
НАСТРОЙКА

 РАЗМОРОЗКА ПО
ВРЕМЕНИ

MENU АВТОМАТИЧЕСКОЕ
МЕНЮ


| БЫСТРЫЙ ПУСК/ПУСК

MODE МИКРОВОЛНЫ/ГРИЛЬ/
КОМБИНИРОВАННЫЙ
РЕЖИМ

○ ОТМЕНА/ОСТАНОВКА

- ○ + ТАЙМЕР/МОЩНОСТЬ/
ВЕС

 АВТОМАТИЧЕСКИЙ
ПОДОГРЕВ

 ОВОЩИ

 РЫБА

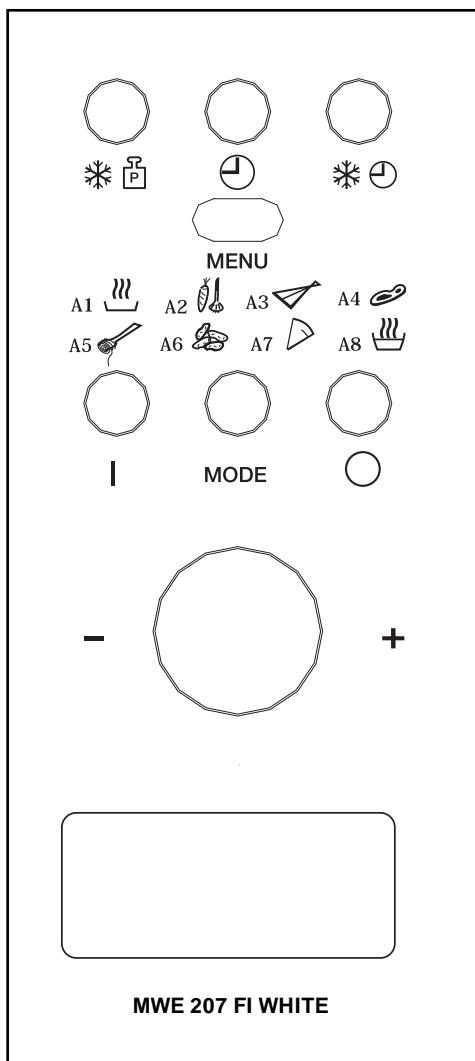
 МЯСО

 МАКАРОННЫЕ
ИЗДЕЛИЯ

 КАРТОФЕЛЬ

 ПИЦЦА



 СУП




Инструкция по эксплуатации

1. Настройка часов

Когда микроволновая печь подключена к электрической сети, на светодиодном дисплее отображается "0:00", раздается один звуковой сигнал.

- 1) Нажать кнопку "", цифры часов будут мигать, и загорится индикатор часов "".



- 2) Повернуть регулятор " " для настройки часов, ввод цифр в диапазоне 0--23.





- 3) Нажать кнопку "", цифры минут будут мигать.





- 4) Повернуть регулятор " " для настройки минут, ввод цифр в диапазоне 0--59.



- 5) Нажать кнопку " " для завершения настройки часов. Индикатор часов отключится "", символ ":" будет мигать, и значение времени будет подсвечено.



2. Приготовление пищи

Нажать кнопку "**MODE**" и повернуть регулятор " " для выбора желаемой функции. Нажать кнопку "**MODE**" и повернуть регулятор " " для выбора времени приготовления. Нажать кнопку "**I**" для начала приготовления.

Пример: Если нужно использовать мощность микроволн на 80% для приготовления в течение 20 минут, можно настроить печь следующим способом.

- 1) Нажать кнопку "**MODE**", на дисплее появится надпись "P100".



- 2) Поворачивать регулятор " " для регулировки мощности микроволн на 80% до тех пор, пока на дисплее печи не появится надпись "P 80".




- 3) Нажать кнопку "**MODE**" для подтверждения, на дисплее появится надпись "P 80".



- 4) Поворачивать регулятор " " для регулировки времени приготовления до тех пор, пока на дисплее печи не появится надпись "20:00".



- 5) Нажать кнопку "**I**" для начала приготовления или нажать кнопку " " для отмены настроек.

" MODE " Инструкции по выбору режима

№	Светодиодный дисплей	Мощность микроволн	Мощность гриля
1		100%	
2		80%	
3		50%	
4		30%	
5		10%	
6		0%	100%
7		55%	45%
8		36%	64%

Внимание: Когда пройдет половина времени приготовления на гриле, печь остановится на паузу, и прозвучит два звуковых сигнала, что является нормальным. Можно просто нажать кнопку " I " для продолжения приготовления. Но, чтобы гриль оказал лучшее воздействие на приготавливаемую пищу, следует перевернуть пищу, закрыть дверцу, а затем нажать кнопку " I " для продолжения приготовления. Если ничего не будет предпринято в течение 1 минуты, печь продолжит работу автоматически, и прозвучит один звуковой сигнал.

3. Настройка программы заранее

- 1) Сначала настроить часы. (Следует обратиться к инструкции по настройке часов).
- 2) Ввести программу приготовления. Максимум можно ввести три этапа. Разморозка должна всегда задаваться для первого этапа, если она входит в многоуровневую программу.
- 3) Нажать кнопку " ", цифры часов будут мигать, и загорится индикатор " ".

- 4) Повернуть регулятор " " для регулировки значения часов, ввод цифр в диапазоне 0--23.



- 5) Нажать кнопку " ", цифры минут будут мигать.



- 6) Повернуть регулятор " " для регулировки значения минут, ввод цифр в диапазоне 0--59.



- 7) Нажать кнопку " I " для завершения настройки. Будет мигать индикатор часов " ". Если дверца закрыта, звуковой сигнал прозвучит дважды, когда придет время, затем приготовление начнется автоматически, и индикатор часов " " отключится.

4. Пуск/быстрый пуск

Когда печь находится в режиме ожидания, нажать кнопку "I" для начала приготовления пищи с полной мощностью микроволн в течение 1 минуты. Каждое нажатие на кнопку увеличивает время приготовления на одну минуту. Максимальное время приготовления составляет 95 минут.

5. Разморозка по весу

- 1) Нажать кнопку "❄️ ⚖️". На светодиодном дисплее появится надпись "dEF1", загорятся символы "⚖️" и "❄️".



- 2) Повернуть регулятор "👉" для выбора веса пищи, загорится символ "g".



- 3) Нажать кнопку "I" для начала разморозки. Символы "⚖️" и "❄️" будут мигать.

6. Разморозка по времени

- 1) Нажать кнопку "❄️ ⌚". На светодиодном дисплее появится надпись "dEF2", загорятся символы "⚖️" и "❄️".



- 2) Повернуть регулятор "👉" для выбора времени приготовления.



- 3) Нажать кнопку "I" для начала разморозки. Символы "⚖️" и "❄️" будут мигать.

7. Функция запроса

- (1) На одном из этапов приготовления нажать кнопку "MODE", на 4 секунды будет отображаться текущее значение мощности микроволн. Спустя 4 секунды печь вернется обратно в прежнее состояние;
- (2) На одном из этапов приготовления нажать кнопку "⌚" для запроса времени, и значение времени будет мигать на светодиодном экране в течение 4 секунд.

8. Многоступенчатое приготовление

Для приготовления можно задать максимум 3 этапа. При многоступенчатом приготовлении, если одним этапом является разморозка, она должна быть настроена на первом этапе.

Внимание: Автоматическое приготовление не работает при многоступенчатом приготовлении.

Пример: Если для приготовления требуется использовать "20 минут 100% мощности микроволн + 5 минут 80% мощности микроволн".

- 1) Нажать кнопку режима "MODE", на дисплее появится надпись "P100".



- 2) Нажать кнопку "MODE" для выбора 100% мощности микроволн.




- 3) Повернуть регулятор "👉" для выбора времени приготовления.




4) Нажать кнопку режима "**MODE**", на дисплее появится надпись "P100".




5) Повернуть регулятор "  " для выбора 80% мощности микроволн.




6) Нажать кнопку режима "**MODE**", затем повернуть регулятор "  " для выбора времени приготовления при 80% мощности микроволн.



7) Нажать кнопку " | " для начала приготовления или нажать кнопку "  " для отмены настройки.

9. Автоматическое меню

Пример: Если требуется использовать функцию "автоматического меню" для приготовления 250 г рыбы.

1) Нажать кнопку "**MENU**", на дисплее печи появится надпись "A-1", загорятся символы "  " и "  ".




2) Повернуть регулятор "  " для выбора желательной функции.





3) Нажать кнопку "**MENU**" для подтверждения.






4) Повернуть регулятор "  " для выбора веса рыбы. Загорится символ "g".



5) Нажать кнопку " | " для начала приготовления. Символ "g" отключится, символы "  " и "  " будут мигать.

10. Функция блокировки от детей

Блокировка: В режиме ожидания нажать кнопку "  " на 3 секунды, раздастся длинный звуковой сигнал, означающий переход в режим блокировки от детей, и на светодиодном дисплее появится надпись "  ".

Отключение блокировки: В режиме блокировки нажать кнопку "  " на 3 секунды, раздастся длинный звуковой сигнал, означающий отключение блокировки.

Процедура автоматического меню:

Меню	№	Вес	Дисплей
А-1 Автоматический подогрев 	1	200 г	2.00
		400 г	4.00
		600 г	6.00
А-2 Овощи 	2	200 г	2.00
		300 г	3.00
		400 г	4.00
А-3 Рыба 	3	250 г	2.50
		350 г	3.50
		450 г	4.50
А-4 Мясо 	4	250 г	2.50
		350 г	3.50
		450 г	4.50
А-5 Макароны изделия 	5	50 г	0.50
		100 г	1.00
А-6 Картофель 	6	200 г	2.00
		400 г	4.00
		600 г	6.00
А-7 Пицца 	7	200 г	2.00
		400 г	4.00
А-8 Суп 	8	200 мл	2.00
		400 мл	4.00

Выявление и устранение неисправностей

Нормально	
Микроволновая печь создает помехи для приема телевизионных передач	Прием радио и телевидения могут нарушаться при работе микроволновой печи. Это происходит аналогично интерференции небольших электроприборов, таких как миксер, пылесос и фен для волос. Это нормально.
Тусклый свет из печи	При приготовлении пищи на маленькой мощности микроволн свет из духовки может становиться тусклым. Это нормально.
Пар оседает на дверце, из вентиляционных отверстий поступает горячий воздух	Во время приготовления от пищи может подниматься пар. Большая его часть удаляется через вентиляционные отверстия. Но некоторое количество пара может оседать на холодных участках, таких как дверца печи. Это нормально.
Печь включается неожиданно, когда в ней нет пищи.	Запрещается включать прибор, если в нем нет пищи. Это очень опасно.

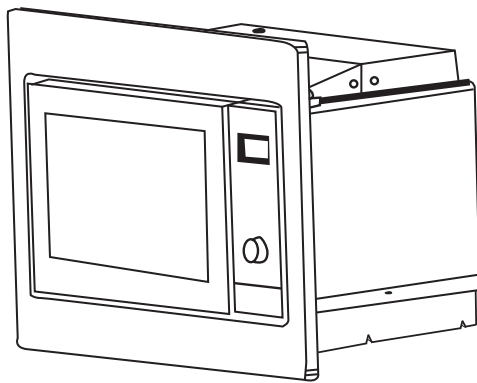
Неисправность	Возможная причина	Способ устранения
Печь невозможно включить.	(1) Шнур питания неплотно вставлен в розетку.	Отключить шнур из розетки. Затем снова включить его спустя 10 секунд.
	(2) Вышел из строя плавкий предохранитель, или сработал размыкатель контура.	Заменить плавкий предохранитель или сбросить размыкатель контура (ремонт должен выполняться профессиональным персоналом нашей компании).
	(3) Неисправность розетки.	Проверить работу розетки с помощью других электроприборов.
Печь не нагревает.	(4) Плохо закрыта дверца.	Как следует закрыть дверцу.



В соответствии с Директивой по утилизации электрического и электронного оборудования (WEEE), оборудование, подлежащее утилизации, должно отдельно собираться и обрабатываться. Если когда-нибудь в дальнейшем вам понадобится утилизировать это изделие, пожалуйста, НЕ утилизируйте его с домашним мусором. Необходимо отправить это изделие в пункт приема электрического и электронного оборудования, где это возможно.

Инструкции по монтажу

Необходимо внимательно прочитать руководство перед монтажом



Необходимо обратить внимание

Электрическое подключение

Печь оборудована штекером и должна подключаться только к правильно установленной заземленной розетке. Согласно соответствующим нормам, только квалифицированный электрик может устанавливать розетку и заменять соединительный кабель.

Если в процессе установки штекер становится недоступным, размыкающее устройство для всех полюсов должно находиться на стороне монтажа с контактным зазором как минимум 3 мм.

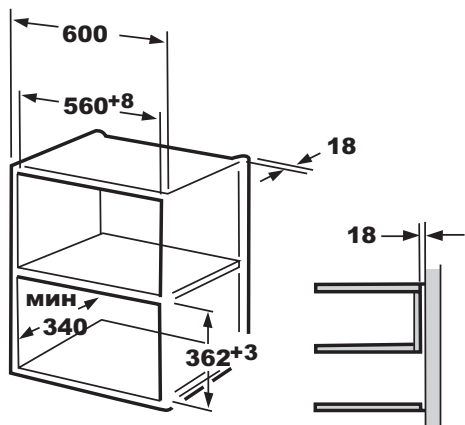
А. Встраивание в кухонную мебель

Ниша для встраивания не должна иметь задней стенки позади прибора.

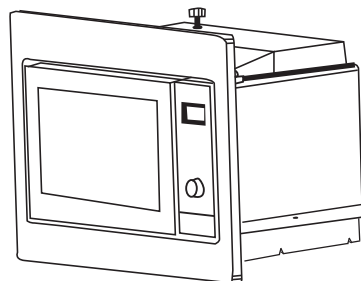
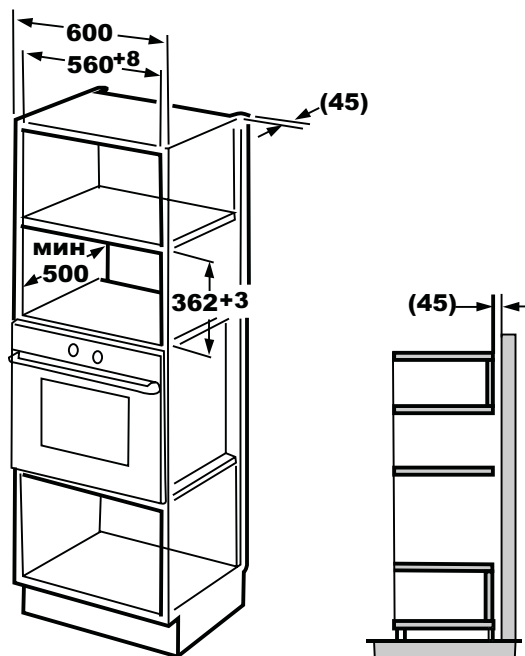
Минимальная монтажная высота составляет 85 см.

Запрещается закрывать вентиляционные щели и точки забора воздуха.

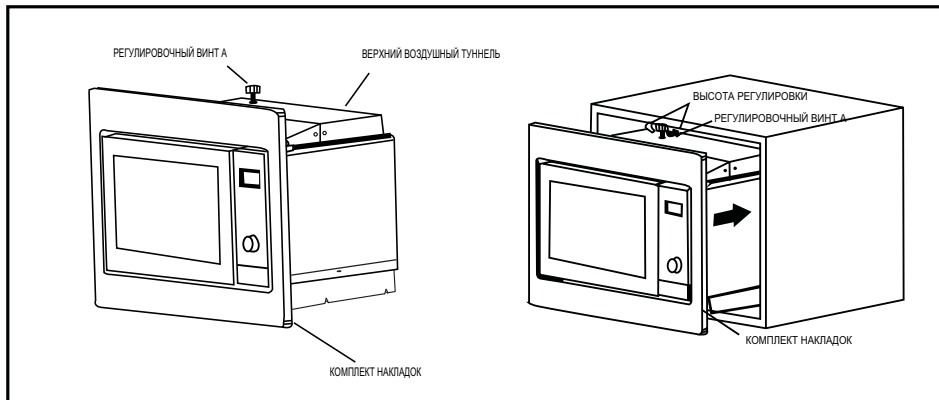
1.



2.

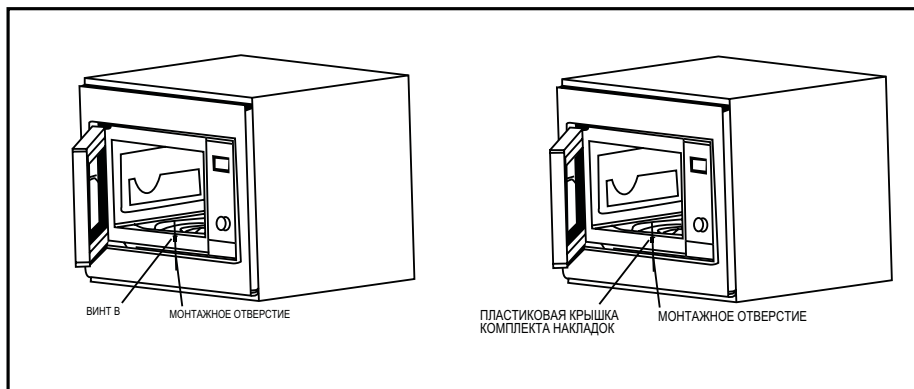


В. Монтаж печи




1. Закрепить РЕГУЛИРОВОЧНЫЙ ВИНТ А на ВЕРХНЕМ ВОЗДУШНОМ ТУННЕЛЕ печи, а затем установить печь в шкаф.

- Отрегулировать высоту РЕГУЛИРОВОЧНОГО ВИНТА А так, чтобы образовался зазор 1 мм между РЕГУЛИРОВОЧНЫМ ВИНТОМ А и верхней полкой шкафа.
- Запрещается зажимать или заламывать шнур питания.
- Необходимо убедиться, что печь установлена по центру шкафа.



2. Открыть дверцу; закрепить печь в шкафу с помощью ВИНТА В в МОНТАЖНОМ ОТВЕРСТИИ КОМПЛЕКТА НАКЛАДОК. Затем закрепить ПЛАСТИКОВУЮ КРЫШКУ КОМПЛЕКТА НАКЛАДОК в МОНТАЖНОМ ОТВЕРСТИИ

Знак обращения в Таможенном Союзе																													
Коэффициент полезного действия	56%																												
Страна, где сделан продукт	Китай																												
Наименование производителя	Teka Industrial, S.A.																												
Адрес производителя	Cajo, 17, - 39011 Santander, Spain																												
Наименование уполномоченного изготовителем лица (импортёра) в России	ООО «Тека Рус»																												
Адрес импортёра в России	Юридический адрес: 121087, Москва, Барклая ул., д.6 стр.3 офис 402 Почтовый адрес: 121170, Москва, ул.Неверовского, д.9, офис 30-31, тел.+7(495)64-500-64, info@tekarus.ru																												
Наименование импортёра в Беларуси	ООО «Жемчужина кухни»																												
Адрес импортёра в Беларуси	220034, г. Минск, Змитрока Бядули ул., д.3, ком.7 Тел. +375(17) 290-91-10; тел./факс +375 (17) 290-91-20, info@bft.by																												
Наименование импортёра в Казахстане	ТОО «Альфа Сток»																												
Адрес импортёра в Казахстане	050009, г. Алматы, пр.Абая, д.155, оф.24, тел. +7 (727) 320-11-20																												
Дата производства	Указана на наклейке с серийным номером																												
S-No:	<table border="1" style="width: 100%; text-align: center;"> <tr> <td>1</td><td>2</td><td>3</td><td>4</td><td>5</td><td>6</td><td>7</td><td>8</td><td>9</td><td>10</td><td>11</td> </tr> <tr> <td></td><td></td><td>Г</td><td>Г</td><td>Г</td><td>Д</td><td>S</td><td>S</td><td>S</td><td>S</td><td>S</td> </tr> </table> <table border="1" style="width: 100%; text-align: center;"> <tr> <td></td><td></td><td>Год производства</td><td>Месяц производства</td><td>День производства</td><td>Серийный номер</td> </tr> </table>	1	2	3	4	5	6	7	8	9	10	11			Г	Г	Г	Д	S	S	S	S	S			Год производства	Месяц производства	День производства	Серийный номер
1	2	3	4	5	6	7	8	9	10	11																			
		Г	Г	Г	Д	S	S	S	S	S																			
		Год производства	Месяц производства	День производства	Серийный номер																								

Обозначения для месяца производства (5) указаны в таблице:

Янв	Февр	Март	Апр	Май	Июнь	Июль	Авг	Сент	Окт	Ноя	Дек
1	2	3	4	5	6	7	8	9	А	В	С

Обозначения дня производства (6) указаны в таблице:

День 1=1	День 2=2	День 3=3	День 4=4	День 5=5	День 6=6	День 7=7
День 8=8	День 9=9	День 10=А	День 11=В	День 12=С	День 13=D	День 14=E
День 15=F	День 16=G	День 17=H	День 18=J	День 19=K	День 20=L	День 21=M
День 22=N	День 23=P	День 24=Q	День 25=R	День 26=S	День 27=Г	День 28=U
День 29=V	День 30=W	День 31=X				

После распаковки микроволновой печи проверьте, не была ли она повреждена во время транспортировки, и убедитесь в том, что дверца закрывается должным образом. В случае возникновения каких-либо вопросов обратитесь к продавцу или в сервисный центр.

Для утилизации оборудования обратитесь в специализированный сервисный центр.

Teka Subsidiaries

Country	Subsidiary	Address	City	Phone
Austria	Küppersbusch Austria	Eitnergasse, 13	1231 Wien	+43 18 668 022
Belgium	Küppersbusch Belgium S.P.R.L.	Doomveld Industrie, Asse 3, No. 11 - Boite 7	1731 Zellik	+32 24 668 740
Bulgaria	Teka Bulgaria EOOD	Blvd. "Tsarigradsko Shosse" 135	1784 Sofia	+359 29 768 330
Chile	Teka Chile S.A.	Avd El Retiro Parque los Maitenes, 1237, Parque Enea	Pudahuel, Santiago de Chile	+56 24 386 000
China	Teka International Trading (Shanghai) Co. Ltd.	No.1506, Shengyuan Henghua Bldg. No.200 Wending Rd.	Xuhui, Dist. 200030 Shanghai	+86 2 153 076 996
Czech Republic	Teka CZ S.R.O.	V Holesovickách, 593	182 00 Praha 8 - Liben	+420 284 691 940
Ecuador	Teka Ecuador S.A.	Parque Ind. California 2, Via a Daule Km 12	Guayaquil	+593 42 100 311
Greece	Teka Hellas A.E.	Thesi Roupaki - Aspropyrgos	193 00 Athens	+30 2 109 760 283
Hungary	Teka Magyarorszá Zrt.	Terv u. 92	9200 Mosonmagyaróvár	+36 96 574 500
Indonesia	PT Teka Buana	Jalan Menteng Raya, Kantor Taman A9 Unit A3	12950 Jakarta	+62 215 762 272
Malaysia	Teka Küchentechnik (Malaysia) Sdn Bhd	10 Jalan Kartunis U1/47, Temasya Park, Off Glenmarie	40150 Shah Alam, Selangor Darul Ehsan	+60 376 201 600
Mexico	Teka Mexicana S.A. de C.V.	Bldv Manuel A. Camacho 126, Piso 3 Col. Chapultepec	11000 Mexico D.F.	+52 5 551 330 493
Morocco	Teka Maroc S.A.	73, Bd. Slimane, Dépôt 33, Route de Ain Sebaa	Casablanca	+212 22 674 462
Peru	Teka Küchentechnik Perú S.A.	Av. El Polo 670 local A 201, CC El polo, Surco	Lima	+51 14 363 078
Poland	Teka Polska Sp. ZO.O.	ul. 3-go Maja 8 / A2	05-800 Pruszkow	+48 227 383 270
Portugal	Teka Portugal S.A.	Estrada da Mota - Apdo 533	3834-909 Ilhavo, Aveiro	+35 1 234 329 500
Romania	S.C. Teka Küchentechnik Romania S.R.L.	Sevastopol str., no 24, 5th floor, of. 15	010992 Bucharest Sector 1	+40 212 334 450
Russia/Россия	Teka Rus LLC/OOO "Teka Pyc"	Neverovskogo 9, Office 417, 121170, Moscow, Russia	121087 Россия, Москва	+7 4 956 450 064
Singapore	Teka Singapore PTE Ltd	Clemenceau Avenue, 83, 01-33/34 UE Square	239920 Singapore	+65 67 342 415
Spain	Teka Industrial, S.A.	C/ Cajo,17	39011 Santander	+34 942 355 050
Thailand	Teka (Thailand) Co. Ltd.	364/8 Sri-Ayuttaya Road, Phayathai, Ratchatavee	10400 Bangkok	+66 -26 424 888
Turkey	Teka Teknik Mutfak Aletleri Sanayi Ve	Büyükdere Cad. 24/13	80290 Mecidiyeköy, Istanbul	+90 2 122 883 134
Ukraine	Teka Ukraine LLC	86-e, Bozhenko Str .2nd floor,4th entrance	03150 Kyiv	+380 444 960 680
United Arab Emirates	Teka Middle East Fze	Building LOB 16, Office 417	P.O. Box 18251 Dubai	+971 48 872 912
United Arab Emirates	Teka Küchentechnik U.A.E LLC	Bin Khedia Centre	P.O. Box 35142 Dubai	+971 42 833 047
Venezuela	Teka Andina S.A.	Ctra. Petare-Santa Lucia, km 3 (El Limoncito)	1070 Caracas	+58 2 122 912 821
Vietnam	TEKA Vietnam Co., Ltd.	803, Fl 8th, Daiminh Convention Center, 77, Hoang Van	Thai, Tan Phu Ward, District 7, Ho Chi Minh	+84 854 160 646



www.teka.com

for further information and updated contact addresses, please refer to the corporate website

PN:16170000A75793