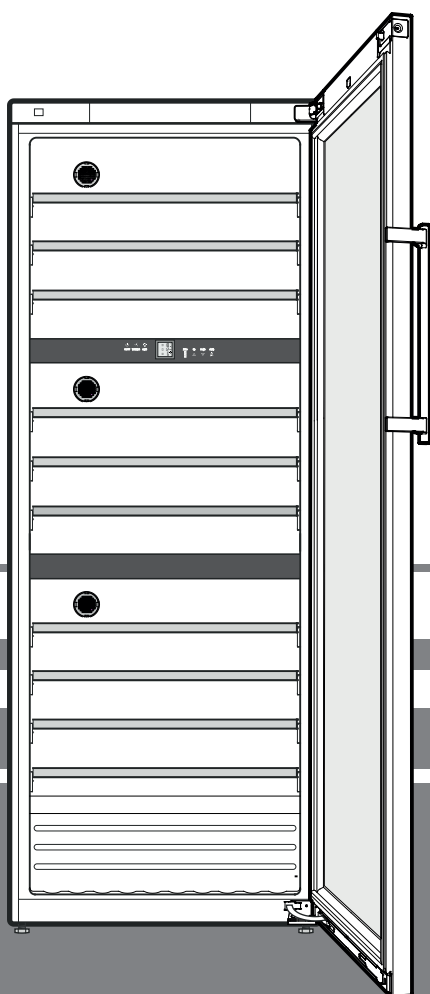


# Инструкция по эксплуатации

Температурный шкаф для хранения вин

страница 86

**RU**



**7085 361-01**

WT



## Указания по утилизации

Прибор содержит ценные материалы и подлежит сдаче в пункт вторсырья. Утилизация отработавших свой ресурс приборов должна производиться надлежащим образом профессионально с соблюдением местных предписаний и законов.



При вывозе прибора, отслужившего свой срок, не повредите контур хладагента, т.к. в результате этого хладагент (тип указан на заводской табличке) и масло могут неконтролируемо выйти наружу.

- Приведите прибор в состояние, непригодное для употребления.
- Выдерните сетевую вилку.
- Отрежьте питающий кабель.

## ⚠ ПРЕДУПРЕЖДЕНИЕ

**Опасность удушья упаковочным материалом и пленкой!**

**Не разрешайте детям играть с упаковочным материалом.**

**Упаковочный материал отнесите в официальное место сбора вторсырья.**

## Область применения прибора

Прибор предназначен исключительно для хранения вин в домашних условиях или условиях, приближенных к домашним. Сюда относится, например, использование

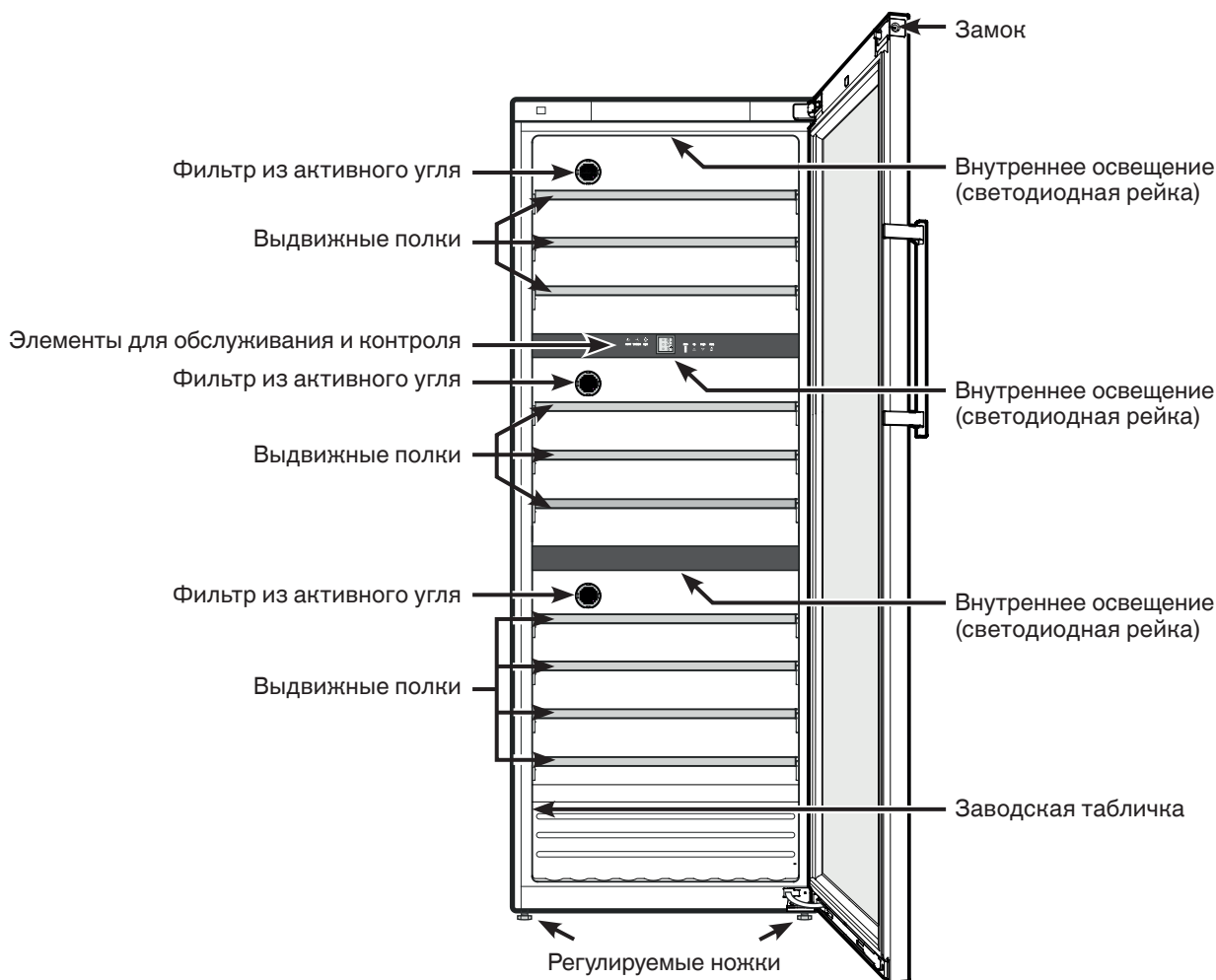
- на кухнях для персонала, в пансионатах,
- в коттеджах, отелях, мотелях и других местах для проживания,
- при обеспечении готовым питанием и аналогичных услугах оптовой торговли.

Используйте прибор только в бытовых условиях. Все другие способы применения являются недопустимыми.

Прибор не предназначен для хранения и охлаждения медикаментов, плазмы крови, лабораторных препаратов или подобных веществ и продуктов, на которые распространяется Директива для медицинской продукции 2007/47/ЕС. Неправильное использование прибора может привести к повреждениям хранящихся изделий или к их порче.

Прибор не предназначен для эксплуатации во взрывоопасном окружении.

## Описание прибора



## Указания по технике безопасности

- Чтобы исключить возможность травмирования и нанесения материального ущерба, прибор должны распаковывать и устанавливать два человека.
- При наличии повреждений прибора необходимо еще до его подключения сразу же обратиться к поставщику.
- Для обеспечения надежной работы прибора следует монтировать и подключать его по рекомендациям, приведенным в инструкции по эксплуатации.
- В случае неисправности следует отключить прибор от сети. Выдернуть сетевую вилку или отключить или выкрутить предохранитель.
- Чтобы отключить прибор от сети, ни в коем случае нельзя тянуть за питающий кабель, держитесь исключительно только за сетевую вилку.
- Ремонт и изменения в приборе надо производить только силами службы сервиса, иначе пользователь может подвергнуть себя опасности. Это же относится и к замене питающего кабеля.
- Внутри прибора нельзя пользоваться открытым огнем или источниками воспламенения. При транспортировке или очистке прибора необходимо быть осторожным, чтобы не повредить контур охлаждения. При повреждениях контура нельзя использовать поблизости источники огня и надо хорошо провентилировать помещение.
- Цоколь, выдвижные ящики, двери и т.д. нельзя использовать в качестве подножки или опоры.
- Дети от 8 лет и старше, а также лица с ограниченными физическими, сенсорными или умственными способностями, а также люди, не имеющие достаточного опыта или знаний могут использовать прибор только в том случае, если они находятся под присмотром или прошли инструктаж по безопасному использованию устройства и понимают возможные опасности. Детям запрещается играть с устройством. Детям запрещается выполнять очистку и техническое обслуживание, если они находятся без присмотра.
- Избегайте длительного контакта холодных поверхностей или охлажденных/замороженных продуктов с кожей. Это может привести к болям, чувству онемения и обморожениям. При продолжительном контакте с кожей предусмотрите защитные меры, например, используйте перчатки.
- Не употребляйте чрезмерно долго хранившиеся пищевые продукты, это может привести к пищевым отравлениям.

- Не храните в приборе взрывоопасные материалы или аэрозольные упаковки с горючими газами-вытеснителями, такими как, например, пропан, бутан, пентан и т.д. Улетучивающиеся газы могут воспламениться от электрических деталей. Такие аэрозольные упаковки можно легко узнать по напечатанному на них содержанию или по символу пламени.
- Не используйте какие-либо электрические приборы внутри прибора.
- Если прибор закрывается на замок, не храните ключи поблизости от прибора и в достижимом для детей месте.
- Прибор предназначен для использования в закрытых помещениях. Запрещается использовать прибор на открытом воздухе или во влажных помещениях и в зоне разбрызгивания воды.
- Светодиодные рейки в приборе предназначены для освещения камеры. Они не пригодны для освещения помещений.
- При транспортировке или эксплуатации прибора на высоте свыше 1500 м над уровнем моря в силу пониженного давления воздуха может лопнуть стекло в двери. Осколки имеют острые края и чреватые тяжелыми травмами.

## Экономия электроэнергии

- Всегда следите за хорошим притоком и оттоком воздуха. Не закрывайте вентиляционные отверстия/решетки.
  - Вентиляционный воздушный зазор должен всегда оставаться открытым.
  - Не устанавливайте прибор в зоне прямых солнечных лучей, рядом с плитой, системой отопления и другими аналогичными приборами.
  - Потребление электроэнергии зависит от условий в месте установки, например, температуры окружающей среды.
  - Открывайте прибор на предельно короткое время.
- Осевшая пыль повышает расход электроэнергии:
- Холодильный агрегат с теплообменником - металлическая решетка на задней стенке прибора - один раз в год следует очищать от пыли.

## Климатический класс

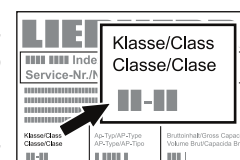
Климатический класс указывает, при какой комнатной температуре разрешается эксплуатировать прибор для достижения полной холодильной мощности.

Климатический класс указан на заводской табличке.

Местонахождение заводской таблички указано в разделе "Описание прибора".

Климатический класс	Комнатная температура
SN	от +10 °C до +32 °C
N	от +16 °C до +32 °C
ST	от +16 °C до +38 °C
T	от +16 °C до +43 °C
SN-ST	от +10 °C до +38 °C
SN-T	от +10 °C до +43 °C

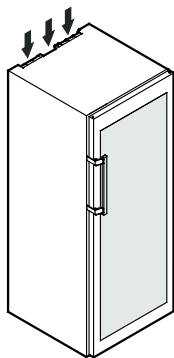
**Не эксплуатируйте прибор вне указанного диапазона комнатной температуры!**



## Установка

- Не устанавливайте прибор в зонах прямого солнечного воздействия, около печи, элементов отопления и т.п.
- Пол на месте установки должен быть ровным и плоским. Компенсируйте неровности с помощью ножек.

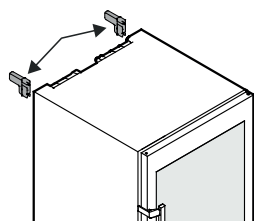
- **Нельзя закрывать вентиляционные решетки.**



- Помещение для установки прибора должно в соответствии с нормой EN 378 иметь объем 1 м<sup>3</sup> на каждые 8 г хладагента типа R 600a, чтобы в случае утечки хладагента из контура в этом помещении не могла образоваться легковоспламеняемая газозоудная смесь. Данные о количестве хладагента можно найти на заводской табличке, расположенной внутри прибора.

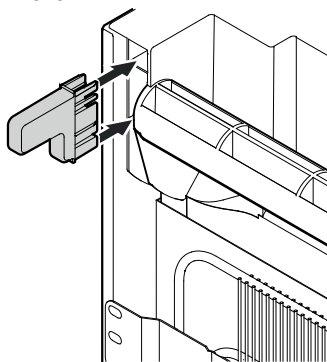
- Прибор следует всегда устанавливать прямо у стены.

- Для достижения заявленного потребления электроэнергии необходимо использовать прилагаемые распорки. Благодаря этому глубина прибора увеличивается прилб. на 35 мм.

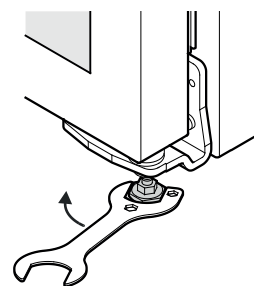


Без использования распорок прибор полностью пригоден к эксплуатации, но потребляет немного больше электроэнергии.

Вставьте распорки с тыльной стороны прибора в верхней части справа и слева.

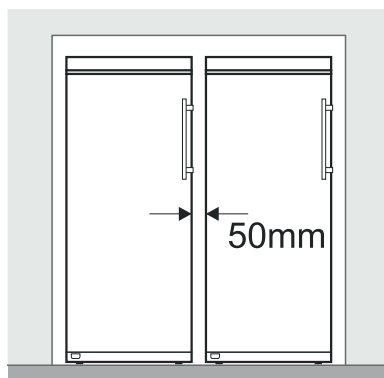


- Установите прибор в месте установки в окончательное положение. Выворачивайте регулируемую ножку на опорном кронштейне до тех пор, пока она не будет опираться на пол, затем крутите далее по углом 90°.



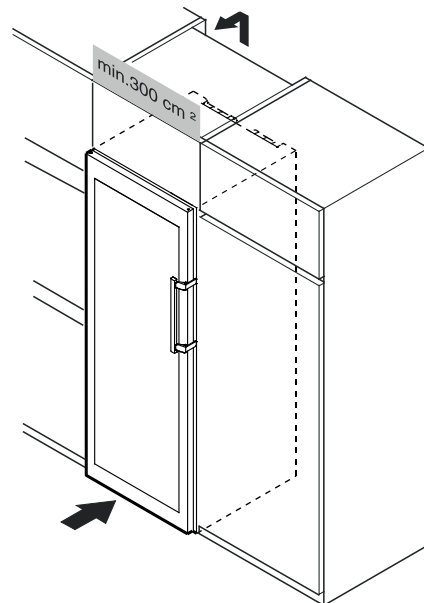
- При установке нескольких приборов рядом друг с другом необходимо оставлять между ними расстояние в 50 мм.

При недостаточном расстоянии между боковыми стенками приборов конденсируется вода.

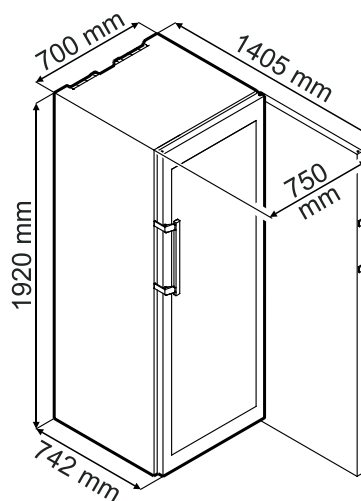


- Для выравнивания прибора по высоте кухонной мебели, его можно поместить в соответствующий специальный съемный шкаф.

Для обеспечения приточной и вытяжной вентиляции на задней стороне этого шкафа предусмотрена вентиляционная шахта глубиной минимум 50 мм по всей ширине шкафа. Поперечное сечение канала вытяжной вентиляции под потолком помещения должно быть минимум 300 см<sup>2</sup>.



## Размеры прибора



## Электрическое подключение

Подключайте прибор только к сети **переменного тока**.

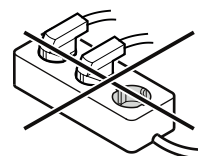
Допустимые значения напряжения и частоты указаны на заводской табличке. Местонахождение заводской таблички указано в разделе "**Описание прибора**".

Розетка должна быть заземлена по всем правилам и оснащена электрическим предохранителем.

Значение тока, при котором срабатывает предохранитель, должно находиться в диапазоне от 10 А до 16 А.

**Розетка не должна находиться за прибором, она должна быть легкодоступной.**

Не подключайте прибор через удлинитель или тройник.



Не используйте автономные инверторы (преобразователи постоянного тока в переменный или трехфазный ток) либо энергосберегающие разъемы. Опасность повреждения электронного оборудования!

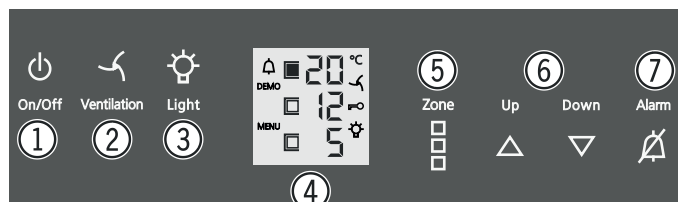
## Элементы для обслуживания и контроля

Электронная панель управления оснащена "емкостной сенсорной технологией".

Каждую функцию можно активировать прикосновением к соответствующему символу.

Точка прикосновения

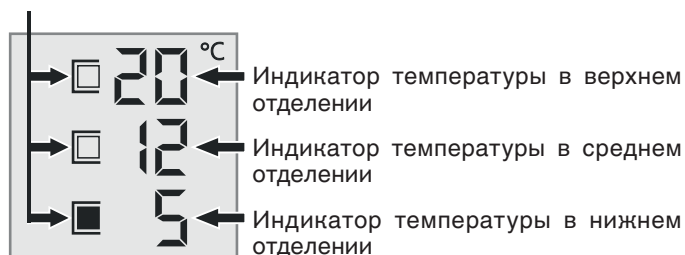
находится между символом и подписью  On/Off




- ① Кнопка вкл/выкл (включение и выключение прибора)
- ② Кнопка включения вентилятора
- ③ Кнопка вкл/выкл внутреннего освещения
- ④ Дисплей
- ⑤ Кнопка активации отделения для настройки температуры
- ⑥ Кнопки для настройки температуры
- ⑦ Кнопка выключения аварийной сигнализации

## Индикатор температуры

Эти символы показывают, какое отделение активировано для настройки температуры.



## Символы на дисплее


 Аварийная сигнализация (символ мигает при слишком высокой температуре внутри прибора)

DEMO Активирован презентационный режим

MENU Активирован режим настройки (активация режима "защита от детей" и настройка яркости дисплея)

 Вентилятор внутри прибора работает постоянно

 Режим "защита от детей" активирован

 Внутреннее освещение постоянно включено

## Включение и выключение прибора

### Включение

Нажмите кнопку **On/Off**, чтобы засветился индикатор температуры. 

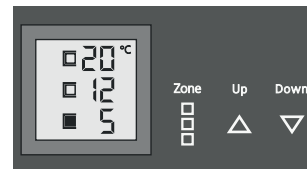
### Выключение


Нажмите кнопку **On/Off** и удерживайте ее нажатой в течение ок. 3 секунд, чтобы погас индикатор температуры.

## Настройка температуры

Температуру во всех отделениях можно настраивать раздельно друг от друга.

Выберите с помощью кнопки "Zone" отделение, в котором необходимо изменить температуру.



Символ  показывает, какое отделение активировано.

### Понизить температуру/сделать холоднее

Нажмите кнопку настройки **Down**.

### Повысить температуру/сделать теплее

Нажмите кнопку настройки **Up**.

- После первого нажатия на кнопку индикатор начнет мигать.
- При повторном нажатии измените настройку температуры.
- Приблизительно через 5 секунд после последнего нажатия одной из кнопок электроника автоматически переключается, и индикатор отображает фактическую температуру.

Температуру можно настроить в диапазоне от +5 °C до +20 °C.

Для употребления разных сортов вина рекомендуются следующие температуры.

Красное вино **от +14 °C до +18 °C**

Розовое вино **от +10 °C до +12 °C**

Белое вино **от +8 °C до +12 °C**

Игристое вино, просекко **от +7 °C до +9 °C**

Шампанское **от +5 °C до +7 °C**

Для длительного хранения вин рекомендуется температура от +10 °C до +12 °C.

## Вентилятор

Вентилятор внутри прибора обеспечивает постоянную и равномерную внутреннюю температуру, а также благоприятные для хранения вин климатические условия.

При нажатии на кнопку "Ventilation" влажность воздуха внутри прибора еще больше повышается, что в особенности положительно сказывается на винах при их длительном хранении. 


Благодаря повышенной влажности воздуха предотвращается на протяжении длительного времени высыхание пробки.

### Указание

При низких температурах окружающей среды в месте установки прибора вентилятор может работать и при деактивированной функции вентилятора.

## Сигнализация открытой двери

Если дверь открыта более 60 секунд, подается звуковой предупредительный сигнал.

Если с целью загрузки необходимо, чтобы дверь была открыта дольше, то отключите звуковой предупредительный сигнал нажатием на кнопку выключения аварийной сигнализации "Alarm". 

После закрывания двери звуковая сигнализация снова готова к работе.

## Температурная сигнализация

При недопустимых температурах внутри прибора подается звуковой предупредительный сигнал и индикатор температуры мигает.

- Нажатием на кнопку выключения аварийной сигнализации "**Alarm**" отключите звуковой предупредительный сигнал.

Как только температура внутри прибора достигнет установленного значения, индикатор температуры перестанет мигать.

## Температурная сигнализация при неисправности прибора

При неисправности прибора температура внутри прибора может слишком повыситься или понизиться. Подается звуковой предупредительный сигнал и индикатор температуры мигает.

Если индикатор указывает слишком высокую (теплую) температуру, проверьте сначала, правильно ли закрыта дверь.

Если спустя час индикатор температуры все еще указывает слишком высокое или слишком низкое значение, то обратитесь в службу сервиса.

- Нажатием на кнопку выключения аварийной сигнализации "**Alarm**" отключите звуковой предупредительный сигнал.

Появление надписи **F1, F3, F8, E1, E2, E3, E7, E8** или **E9** на индикаторе свидетельствует о неисправности прибора. В этом случае обратитесь в службу сервиса.

## Внутреннее освещение

Камера освещается с помощью светодиодной рейки, расположенной в верхней части соответствующего отделения.

Внутреннее освещение включается всегда, когда открывается дверь прибора.

Внутреннее освещение гаснет прибл. через 5 секунд после закрытия двери.

Если требуется, чтобы внутреннее освещение было включено и при закрытой двери прибора, то нажмите на кнопку "**Light**".

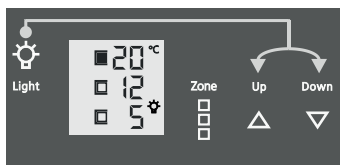


### Указание

Эта функция присутствует во всех трех отделениях.

Яркость освещения можно регулировать.

- Нажмите кнопку "**Light**".
- Удерживайте кнопку "**Light**" нажатой и одновременно настройте яркость освещения светлее или темнее с помощью кнопок для настройки температуры.



**Указание:** яркость изменяется во всех отделениях.

Сила света светодиодов соответствует лазерному прибору класса 1/1M.

### Внимание

Право снимать бленду имеет лишь служба сервиса.

После снятия бленды запрещается смотреть прямо на источник света с помощью оптической линзы. Иначе Вы можете повредить зрение.

## Режим настройки

В режиме настройки можно активировать режим "защита от детей" и изменить яркость свечения индикатора. С помощью режима "защита от детей" Вы можете защитить прибор от нежелательного выключения и изменений температуры.

### Активирование режима "защита от детей"

Нажимайте  на протяжении 5 с. Индикатор = 

 Индикатор = 

 Индикатор = 

Выйдите из режима настройки, нажав кнопку **On/Off**.

### Деактивация режима "защита от детей"

Нажимайте  на протяжении 5 с. Индикатор = 

 Индикатор = 

 Индикатор = 

Выйдите из режима настройки, нажав кнопку **On/Off**.

### Настройка яркости дисплея

Нажимайте  на протяжении 5 с. Индикатор = 

 Индикатор = 


 Индикатор = 

Кнопками **Up** или **Down** можно выбрать желаемую установку.

**h0** = подсветка дисплея выключена

**h1** = минимальная яркость

**h5** = максимальная яркость

 Индикатор = 

Выйдите из режима настройки, нажав кнопку **On/Off**.

Настроенная яркость дисплея активируется через одну минуту.

### Указание

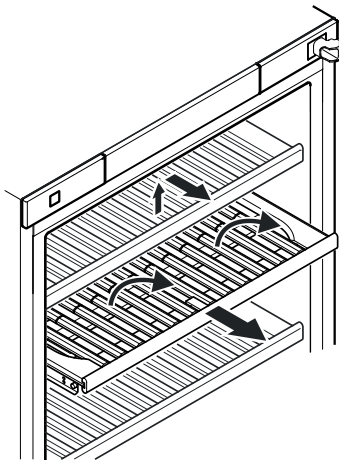
При нажатии какой-либо кнопки дисплей светится на протяжении 1 минуты с максимальной яркостью свечения.

При включении прибора настроенная яркость свечения активируется только после достижения настроенной температуры внутри прибора.

## Оборудование

### Полка для презентации вина

Средняя выдвижная полка в верхнем отделении может быть использована для презентации бутылок вина или для темперирования уже откупоренных бутылок вина. Полка для презентации вина может использоваться во всех трех зонах.



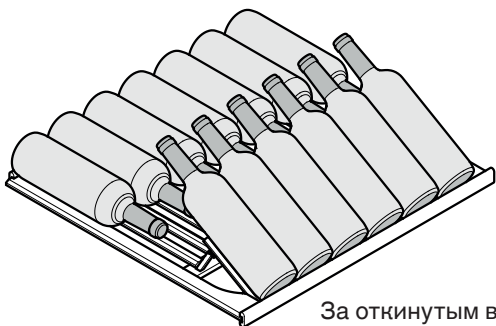
Для использования полки для презентации вина необходимо вытащить находящуюся над ней деревянную полку. Поднимите полку и вытащите ее.

Потяните полку для презентации вина до упора вперед.

Передняя часть полки для презентации вина состоит из двух отдельно откидывающихся сегментов.



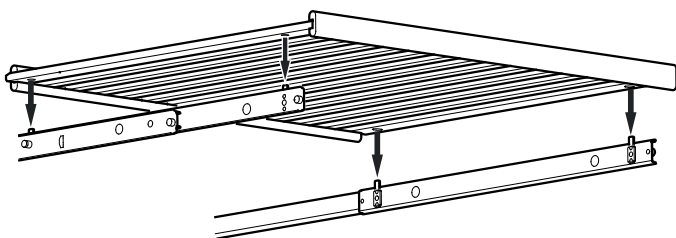
Сегмент можно откинуть вверх и повернуть вниз обе подпорки.



За откинутым вверх сегментом можно хранить бутылки.

### Установка деревянной полки

Если Вы хотите использовать полку для презентации вина для обычного хранения бутылок (сегменты не откинuty вверх), можно опять вставить верхнюю деревянную полку.



Вытащите полозья до упора.

Посадите деревянную полку отверстиями с нижней стороны на штифты в полозьях.

### Воздухообмен через фильтр из активированного угля

Вина постоянно меняются в зависимости от условий окружающей среды; таким образом, качество воздуха имеет решающее значение для консервации.

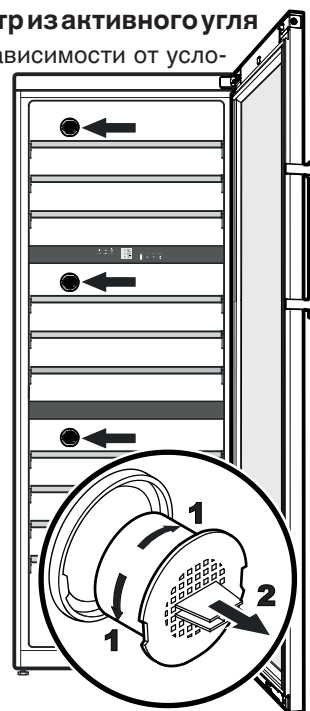
Мы рекомендуем один раз в год менять изображенный фильтр, который Вы можете заказать через своего дилера.

### Замена фильтра

Возьмите фильтр за ручку. Поверните его на 90° вправо или влево. Затем фильтр можно вынуть.

### Вставка фильтра

Вставьте фильтр с ручкой в вертикальном положении. Поверните его на 90° вправо или влево, чтобы он зашел в зацепление.



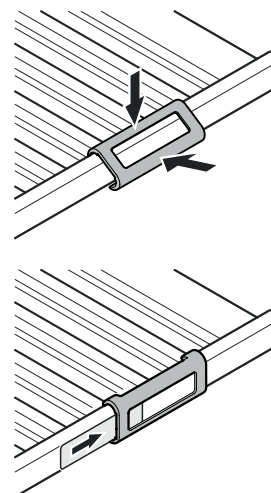
### Этикетки для надписей

К прибору прилагается по одной этикетке для надписей на каждую полку.

На ней можно отмечать сорта вин, хранящиеся в соответствующем отделении.

Дополнительные этикетки для надписей Вы можете приобрести через Вашего дилера.

Наденьте держатель и вставьте боковую этикетку.



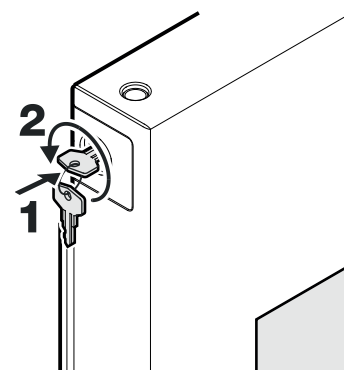
### Замок с секретом

Замок в двери прибора оснащен секретом.

### Запирание прибора

- Вдавите ключ в направлении 1.
- Поверните ключ на 180° против часовой стрелки 2.

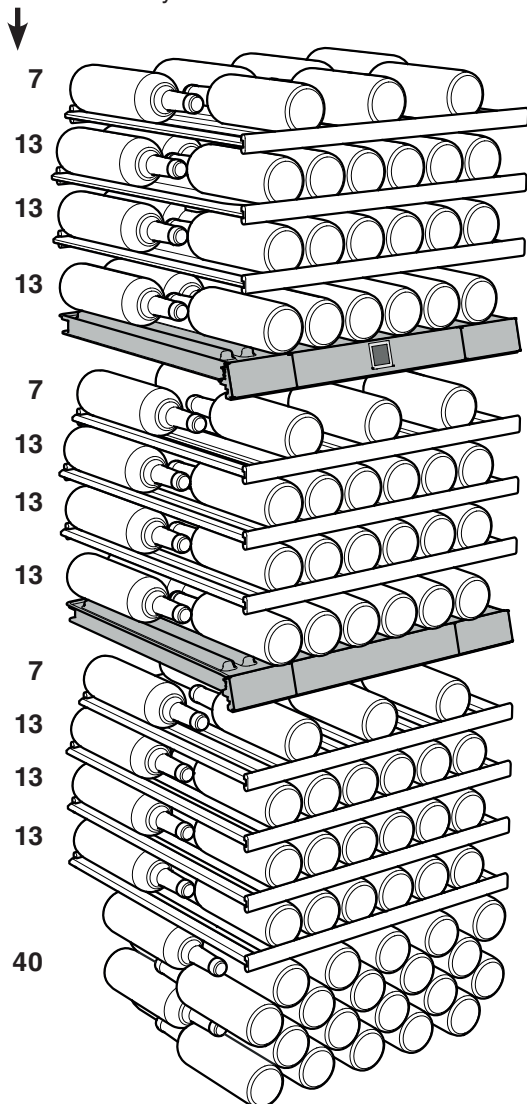
Чтобы отпереть прибор, поступайте в такой же последовательности. Поверните ключ по часовой стрелке.



## Схема укладки бутылок

Для 0,75-литровых бутылок Бордо в соответствии с нормой NF H 35-124

Количество бутылок



Всего 178 бутылок

### ⚠ Внимание

Максимальная нагрузка на каждую полку не должна превышать 35 кг.

## Очистка

**Перед очисткой прибор необходимо принципиально выключить. Выдерните сетевую вилку или отключите или выкрутите предохранитель розетки.**

- Внутренние поверхности и внешние стенки следует мыть теплой водой с добавлением небольшого количества моющего средства. Ни в коем случае нельзя применять содержащие песок или кислоты чистящие средства или химические растворители.
- Для очистки стеклянных поверхностей используйте средство для мытья стекол, для поверхностей из нержавеющей стали – обычное средство для очистки нержавеющей стали.

### **Не применяйте паровые очистители! Опасность повреждения и травмирования.**

- Следите за тем, чтобы вода с моющим средством не проникла в электрические части и вентиляционную решетку.
- Не удаляйте и не повреждайте заводскую табличку изнутри прибора - это важно для службы сервиса.

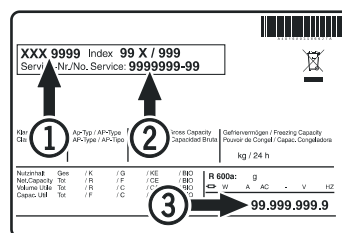
## Неисправности

- **На индикаторе появляется надпись F1, F3, F8, E1, E2, E3, E7, E8 или E9.**  
– Это свидетельствует о неисправности прибора. Обратитесь в службу сервиса.

Вы можете сами устранить следующие неисправности, проверив их возможные причины.

- **Прибор не работает. Проверьте,**  
– включен ли прибор,  
– правильно ли вставлена сетевая вилка в розетку,  
– в порядке ли предохранитель розетки.
- **При включении сетевой вилки в розетку холодильный агрегат не работает, однако, на индикаторе температуры отображается значение.**  
– Презентационный режим активирован. Деактивируйте презентационный режим согласно главе **Дополнительные функции - Презентационный режим.**
- **Слишком сильный звук. Проверьте,**  
– крепко и хорошо ли прибор стоит на полу,  
– не вибрируют ли рядом находящиеся предметы или мебель под действием работающего холодильного агрегата. Учтите при этом, что звук струящейся жидкости в контуре охлаждения исключить невозможно.
- **Температура недостаточно низкая. Проверьте**  
– настройку в соответствии с разделом "Настройка температуры", правильно ли установлена температура?  
– показывает ли отдельно помещенный в прибор термометр нужную температуру.  
– В порядке ли вытяжная вентиляция?  
– Находится ли поблизости от места установки прибора источник тепла?

Если ни одна из перечисленных причин не имеет места и Вы сами не в состоянии устранить неисправность, обратитесь в ближайшую службу сервиса. Сообщите тип ①, номер сервиса ② и номер прибора ③, указанные на заводской табличке.



Местонахождение заводской таблички указано в разделе "Описание прибора".

## Вывод прибора из эксплуатации

Если прибор на длительное время выводится из эксплуатации, следует выключить прибор, выдернуть сетевую вилку из розетки или выключить или выкрутить предохранители.

Затем надо очистить прибор и оставить дверь открытой, чтобы исключить возможность образования неприятного запаха.

Прибор отвечает соответствующим требованиям по технике безопасности, а также директивам ЕС 2014/30/EU и 2014/35/EU.

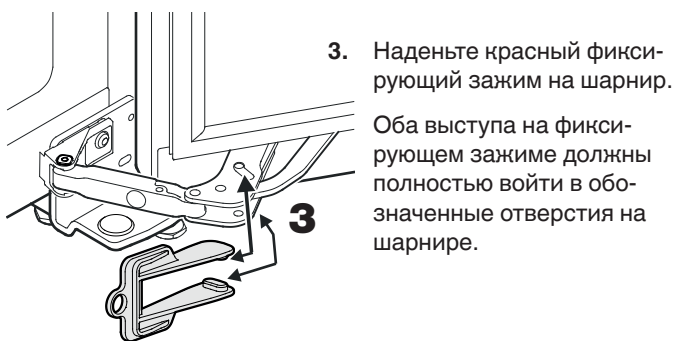


## Перенавешивание двери

Перенавешивание двери должно осуществляться только силами специально обученных специалистов.

Для перенавешивания необходимо 2 человека.

1. Откройте дверь до упора.
2. Снимите крышку.



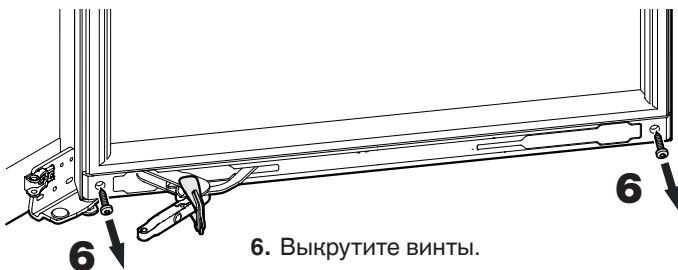
3. Наденьте красный фиксирующий зажим на шарнир.  
Оба выступа на фиксирующем зажиме должны полностью войти в обозначенные отверстия на шарнире.



4. Уберите штифт.



5. Поверните амортизатор плавного закрывания вправо.

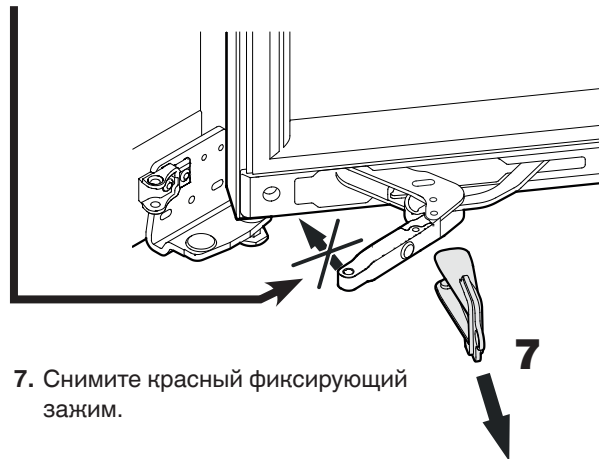


6. Выкрутите винты.

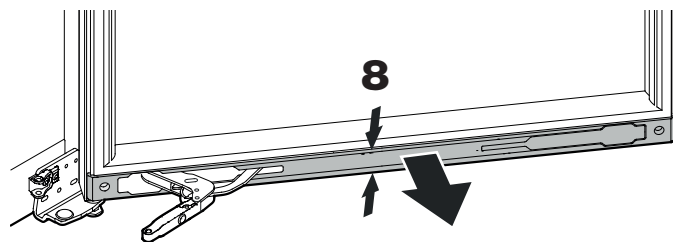
## ⚠ ПРЕДУПРЕЖДЕНИЕ!

При снятом фиксирующем зажиме не поворачивайте переднюю часть амортизатора плавного закрывания в изображенном на рисунке направлении!

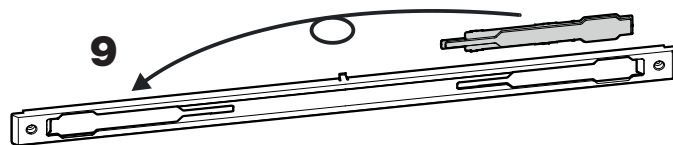
Шарнир может закрыться под воздействием усилия интегрированного пружинного механизма. Это может привести к тяжелым травмам рук или пальцев.



7. Снимите красный фиксирующий зажим.



8. Сдавите планку посередине и выведите ее из зацепления. Снимите планку.



9. Переставьте бленду в планке.

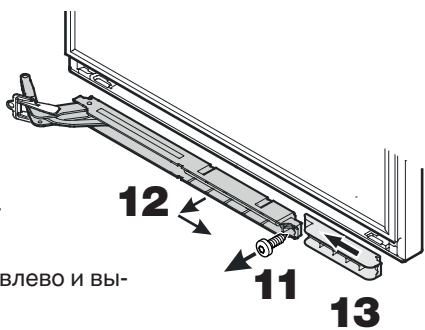


10. Наденьте красный фиксирующий зажим на шарнир.

11. Выкрутите винт.

12. Откиньте амортизатор плавного закрывания справа, потяните вправо и вытащите.

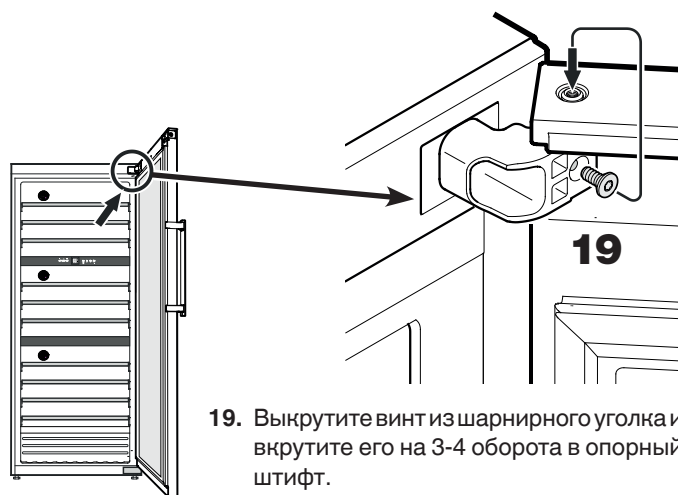
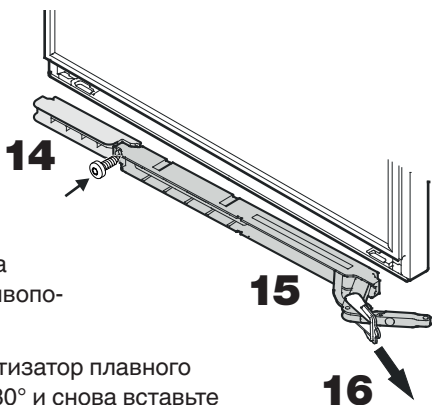
13. Сдвиньте вставку влево и вытащите ее.



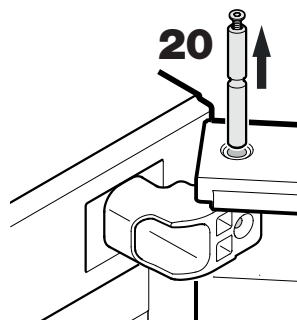
14. Поверните вставку на 180° и снова вставьте на противоположной стороне.

15. Разверните амортизатор плавного закрывания на 180° и снова вставьте его на противоположной стороне. Затем прикрутите обе детали.

16. Снимите красный фиксирующий зажим. **Соблюдайте предупредительное указание, содержащееся в пункте 7!**



19. Выкрутите винт из шарнирного уголка и вкрутите его на 3-4 оборота в опорный штифт.



**Внимание**

Дверь весит 30 кг.

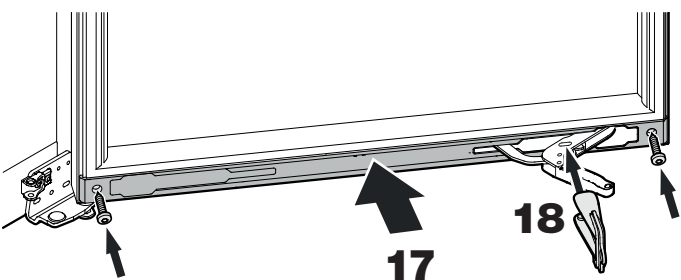
Дверь должен поддерживать еще один человек.

20. Вытащите опорный штифт.

**Указание по монтажу нижней планки**

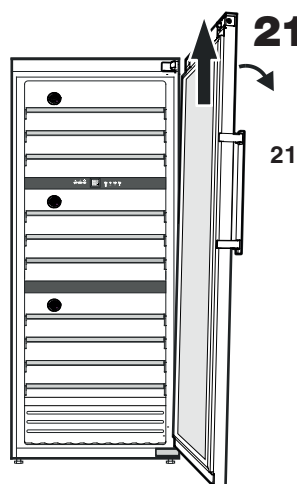
С внутренней стороны по центру планки видна стрелка.

Во время монтажа она должна показывать вверх.

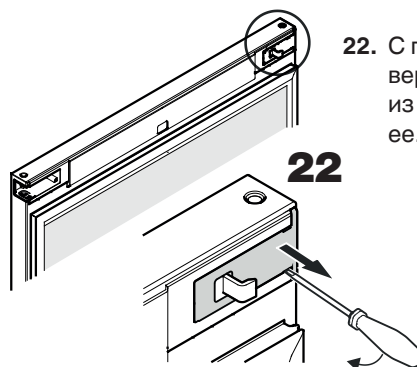


17. Вставьте и прикрутите планку.

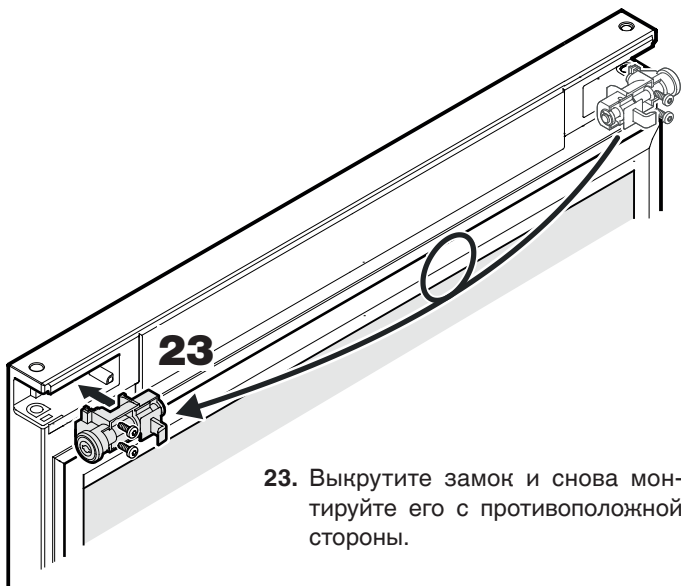
18. Наденьте красный фиксирующий зажим на шарнир.



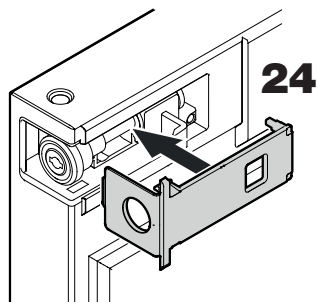
21. Слегка наклоните дверь набок и снимите ее, потянув вверх.



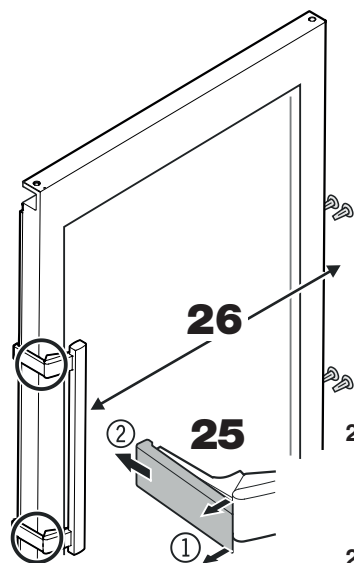
22. С помощью небольшой отвертки выведите крышку из зацепления и снимите ее.



23. Выкрутите замок и снова монтируйте его с противоположной стороны.

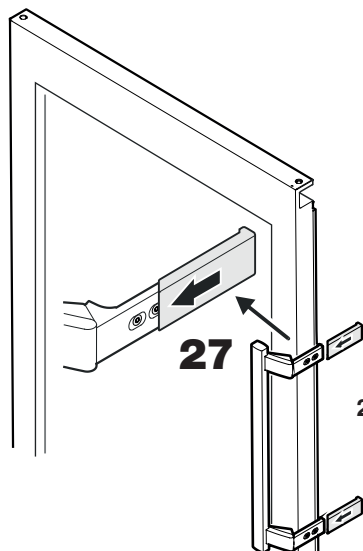


24. Вставьте крышку.

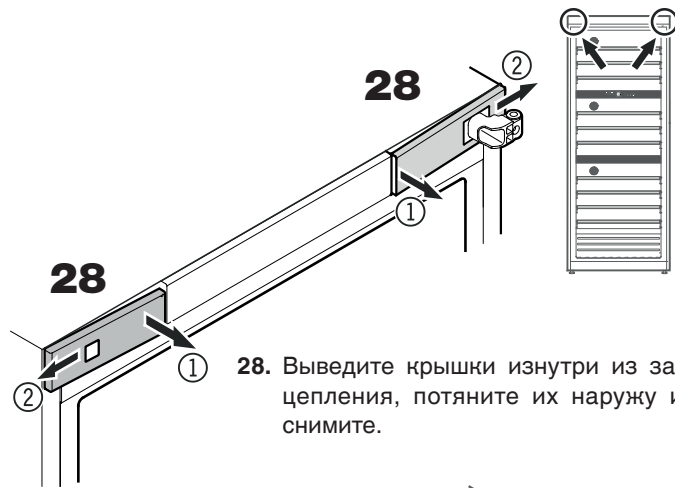


25. Вытащите спереди прижимные пластины ① и снимите их, потянув назад ②.

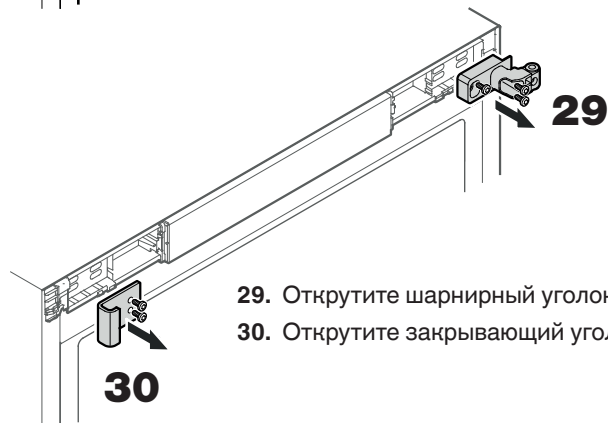
26. Переставьте ручку и пробки на противоположную сторону.



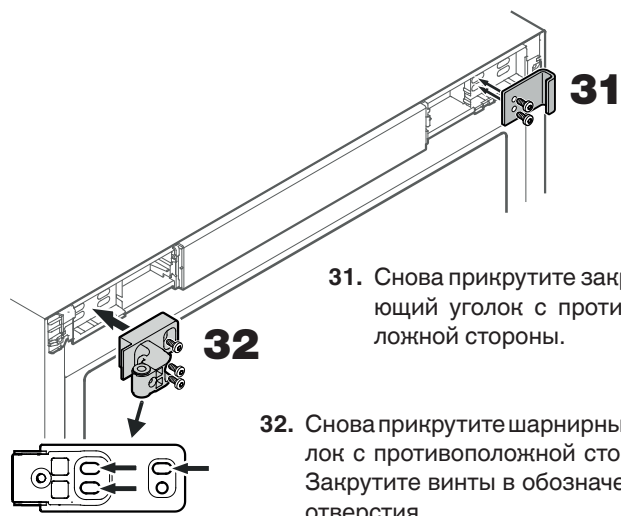
27. Насадите прижимные пластины, чтобы они вошли в зацепление.



28. Выведите крышки изнутри из зацепления, потяните их наружу и снимите.



29. Открутите шарнирный уголок.  
30. Открутите закрывающий уголок.



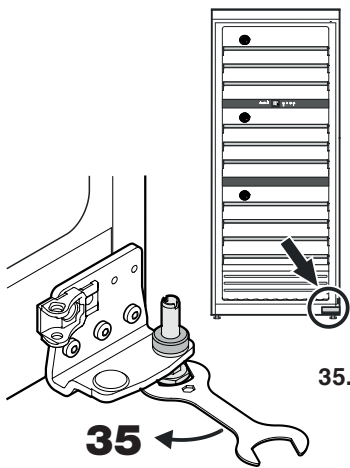
31. Снова прикрутите закрывающий уголок с противоположной стороны.

32. Снова прикрутите шарнирный уголок с противоположной стороны. Закрутите винты в обозначенные отверстия.

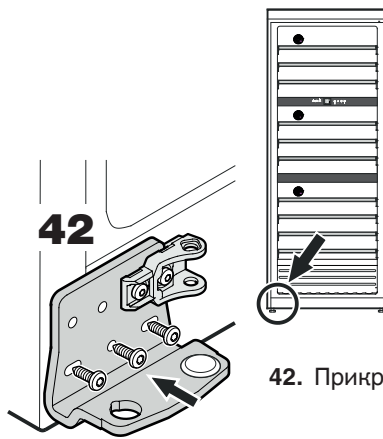


33. Насадите крышку (с небольшим отверстием) в направлении снаружи вовнутрь и дайте ей войти в зацепление.

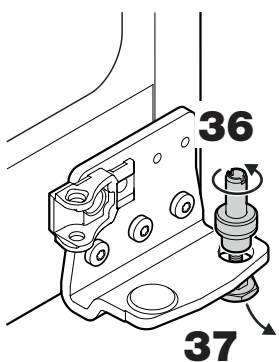
34. Наденьте крышку с большим отверстием на шарнирный уголок в направлении снаружи вовнутрь и дайте ей войти в зацепление.



35. Отпустите ножку с помощью прилагающегося ключа.

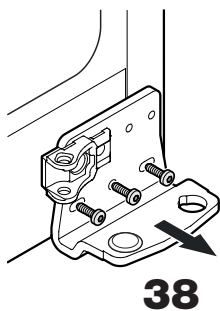


42. Прикрутите шарнирный уголок.

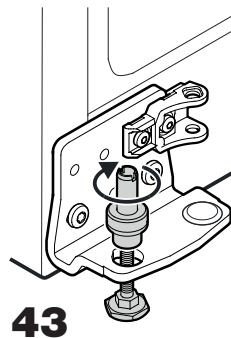


36. Потяните штифт вверх и открутите от ножки.

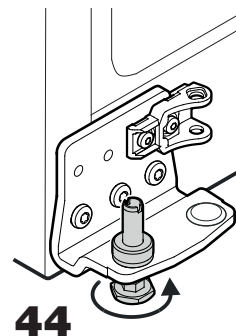
37. Снимите ножку, потянув ее вниз.



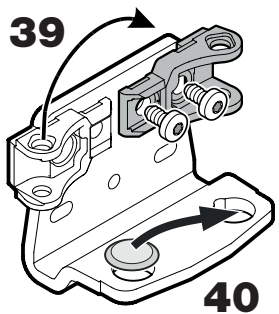
38. Открутите шарнирный уголок.



43. Вставьте ножку снизу и закрутите штифт.

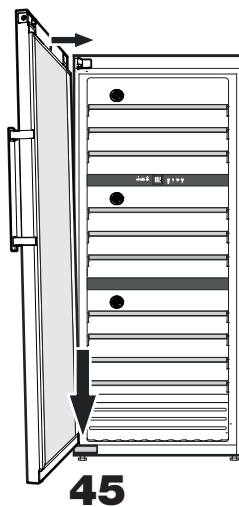


44. Вставьте штифт полностью в шарнирный уголок и затяните ножку от руки.



39. Переставьте крепление для амортизатора плавного закрывания на шарнирном уголке.

40. Переставьте крышку на противоположную сторону.

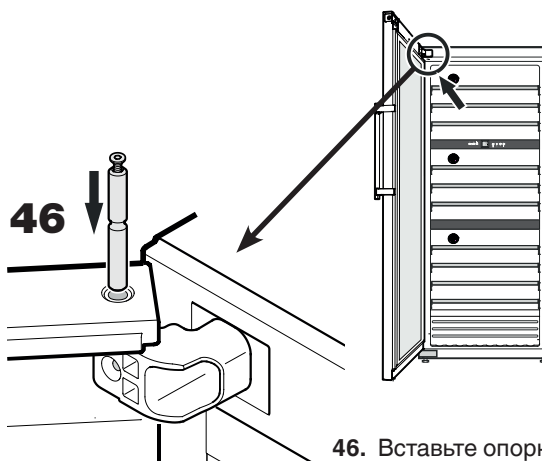


45. Наденьте дверь на штифт и потяните ее вверх в направлении шарнирного уголка.

**Внимание**  
Дверь должен поддерживать еще один человек.

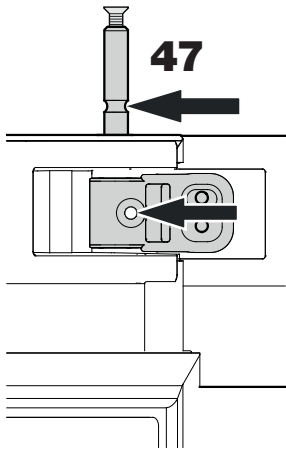


41. Снимите крышку, поверните ее на 180° и снова вставьте на противоположной стороне.

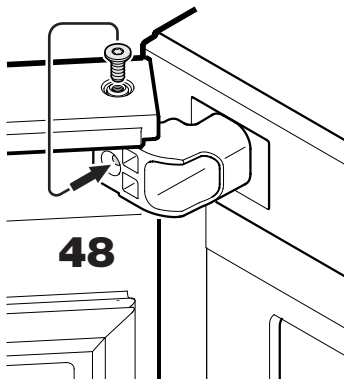


46. Вставьте опорный штифт.

**Вид спереди на верхний шарнирный уголок**



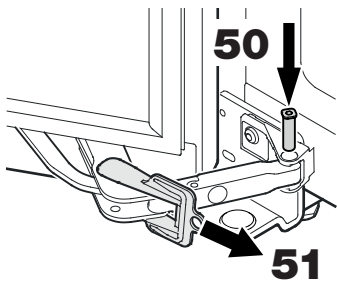
**47.** Вставьте опорный штифт таким образом, чтобы паз штифта оказался на одной линии с отверстием шарнирного уголка.



**48.** Выкрутите винт из опорного штифта и закрутите в отверстие шарнирного уголка.

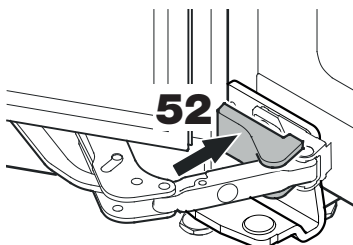


**49.** Подвиньте шарнир амортизатора плавного закрывания в направлении крепления.

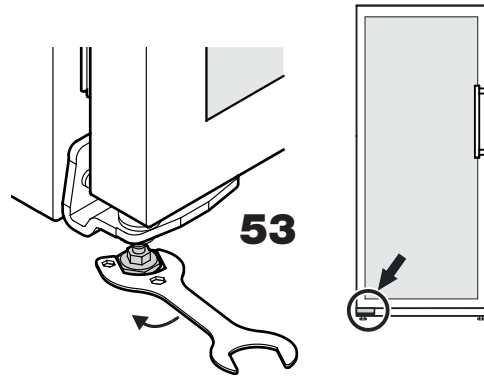


**50.** Вставьте штифт.

**51.** Снимите красный фиксирующий зажим.



**52.** Вставьте крышку.

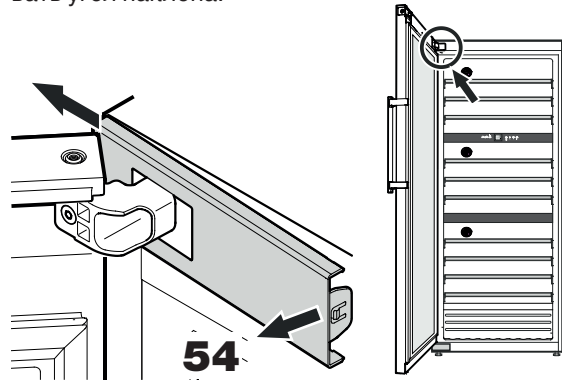


**53.** Установите прибор в месте установки в окончательное положение.

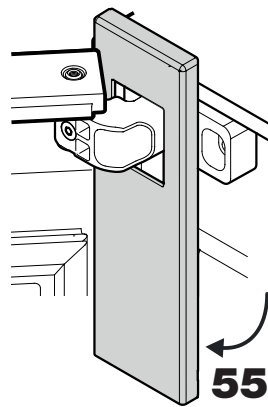
Выворачивайте регулирующую ножку на опорном кронштейне до тех пор, пока она не будет опираться на пол, затем крутите далее по углом 90°.

**Настройка бокового наклона двери**

Если дверь стоит под наклоном, необходимо подрегулировать угол наклона.

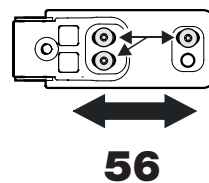


**54.** Выведите крышку с внутренней стороны из зацепления и потяните наружу.



**55.** Поверните крышку вниз.

**Вид спереди на верхний шарнирный уголок**



**56.** Ослабьте винты и передвиньте шарнирный уголок вправо или влево.

Затяните винты.

Снова монтируйте крышку в обратной последовательности.

Закройте дверь и проверьте, находится ли она на одной линии с боковыми стенками прибора.



**Информация об изготовителе****Liebherr-Hausgeraete Lienz GmbH**

А-9900 Лиенц

Др.-Ханс-Либхерр-Штрассе 1

Австрия



**Liebherr Hausgeräte Lienz GmbH**

Dr.-Hans-Liebherr-Strasse 1

A-9900 Lienz

Österreich

[www.liebherr.com](http://www.liebherr.com)

