

Brugsanvisning

Instrukcja obsługi

Инструкция
по
эксплуатации

Bruksanvisning

Køleskab

Chłodziarka

Холодильник

Kylskåp

СОДЕРЖАНИЕ

Сведения по технике безопасности	36	Уход и очистка	45
Указания по безопасности	38	Поиск и устранение неисправностей	
Описание работы	39		46
Первое использование	42	Установка	49
Ежедневное использование	42	Технические данные	54
Полезные советы	44		

Право на изменения сохраняется.

СВЕДЕНИЯ ПО ТЕХНИКЕ БЕЗОПАСНОСТИ

Перед установкой и эксплуатацией прибора внимательно ознакомьтесь с приложенным руководством.

Производитель не несет ответственность за травмы и повреждения, полученные/вызванные неправильной установкой и эксплуатацией. Позаботьтесь о том, чтобы данное руководство было у Вас под рукой на протяжении всего срока службы прибора.

Безопасность детей и лиц с ограниченными возможностями

- Данный прибор может эксплуатироваться детьми старше 8 лет и лицами с ограниченными физическими, сенсорными или умственными способностями и с недостаточным опытом или знаниями только при условии нахождения под присмотром лица, отвечающего за их безопасность, или после получения соответствующих инструкций, позволяющих им безопасно эксплуатировать электроприбор и дающих им представление об опасности, сопряженной с его эксплуатацией.
- Не позволяйте детям играть с прибором.
- Очистка и доступное пользователю техническое обслуживание не должно производиться детьми без присмотра.
- Храните все упаковочные материалы вне досягаемости детей.

Общие правила техники безопасности

- Прибор предназначен для домашнего бытового и аналогичного применения, например:
 - В сельских жилых домах; в помещениях, служащих кухнями для обслуживающего персонала в магазинах, офисах и на других рабочих местах.
 - Для использования клиентами отелей, мотелей мини-гостиниц типа «ночлег и завтрак» и других мест проживания.
- Не перекрывайте вентиляционные отверстия в корпусе прибора или в мебели, в которую он встроен.
- Не используйте механические устройства или любые другие средства, кроме рекомендованных производителем, для ускорения процесса размораживания.
- Не допускайте повреждения холодильного контура.
- Не используйте внутри отсеков для хранения пищевых продуктов электрические приборы, если они не рекомендованы производителем.
- Не используйте для очистки прибора подаваемую под давлением воду или пар.
- Протирайте прибор мягкой влажной тряпкой. Используйте только нейтральные моющие средства. Не используйте абразивные средства, царапающие губки, растворители или металлические предметы.
- Не используйте прибор для хранения взрывоопасных веществ, таких как аэрозольные баллоны с взрывоопасным газом-вытеснителем.
- В случае повреждения шнура питания во избежание несчастного случая он должен быть заменен изготовителем, авторизованным сервисным центром или специалистом с равнозначной квалификацией.

УКАЗАНИЯ ПО БЕЗОПАСНОСТИ

Установка



ВНИМАНИЕ! Установка прибора должна осуществляться только квалифицированным персоналом!

- Удалите всю упаковку.
- Не устанавливайте и не подключайте прибор, если он имеет повреждения.
- Следуйте приложенным к прибору инструкциям по его установке.
- Прибор имеет большой вес: не забывайте о мерах предосторожности при его перемещении. Обязательно используйте защитные перчатки.
- Убедитесь, что вокруг прибора имеется достаточная вентиляция.
- Перед подключением прибора к электросети подождите не менее 4 часов. Это необходимо сделать для того, чтобы масло могло вернуться в компрессор.
- Не устанавливайте прибор рядом с радиаторами отопления, кухонными плитами, духовыми шкафами или варочными панелями.
- Задняя сторона прибора должна располагаться у стены.
- Не устанавливайте прибор там, где на него может падать прямой солнечный свет.
- Не устанавливайте прибор в слишком влажных или холодных местах, например, в примыкающих пристройках, гаражах или винных погребах.
- При перемещении прибора поднимайте его за передний край, чтобы не допустить появления на полу царапин.

Подключение к электросети



ВНИМАНИЕ! Существует риск пожара и поражения электрическим током.

- Прибор должен быть заземлен.

- Убедитесь, что параметры электропитания, указанные на табличке с техническими данными, соответствуют параметрам электросети. В противном случае вызовите электрика.
- Включайте прибор только в установленную надлежащим образом электророзетку с защитным контактом.
- Не пользуйтесь тройниками и удлинителями.
- Следите за тем, чтобы не повредить электрические компоненты прибора (вилку кабеля электропитания, кабель электропитания, компрессор и т.д.) Для замены электрических компонентов обратитесь в авторизованный сервисный центр или к электрику.
- Кабель электропитания должен располагаться ниже уровня вилки электропитания.
- Вставляйте вилку сетевого кабеля в розетку только во конце установки прибора. Убедитесь, что после установки имеется доступ к вилке.
- Для отключения прибора от электросети не тяните за кабель электропитания. Всегда беритесь за саму вилку.

Эксплуатация



ВНИМАНИЕ! Существует риск получения травмы, ожога, поражения электрическим током или пожара.

- Не изменяйте параметры данного прибора.
- Не помещайте в прибор электроприборы (например, мороженицы), если их производителем не указано, что подобное их применение допустимо.
- Следите за тем, чтобы не повредить контур холодильника. Он содержит хладагент изобутан (R600a),

природный газ, безвредный для окружающей среды. Данный газ огнеопасен.

- В случае повреждения контура холодильника следует исключить появление в помещении открытого пламени и источников возгорания. Хорошо проветрите помещение.
- Не ставьте на пластмассовые части прибора горячую посуду.
- Не храните внутри прибора горючие газы и жидкости.
- Не помещайте на прибор, рядом с ним или внутрь него легковоспламеняющиеся вещества или изделия, пропитанные легковоспламеняющимися веществами.
- Не прикасайтесь к компрессору или конденсатору. Они горячие.

Уход и очистка



ВНИМАНИЕ! Это может привести к повреждению прибора или травмам.

- Перед выполнением операций по чистке и уходу выключите прибор и извлеките вилку сетевого шнура из розетки.
- В холодильном контуре данного прибора содержатся углеводороды. Техническое обслуживание и перезарядка должны выполняться

только квалифицированным специалистом.

- Регулярно проверяйте сливное отверстие в корпусе прибора и при необходимости прочищайте его. В случае засорения отверстия талая вода будет скапливаться в нижней части прибора.

Утилизация

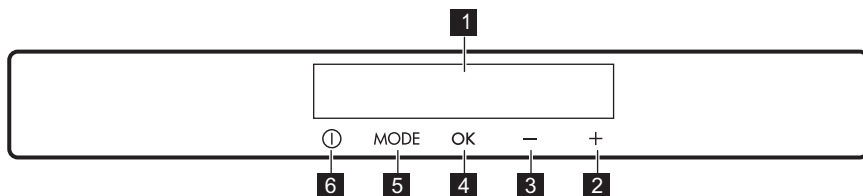


ВНИМАНИЕ! Существует опасность травмы или удушья.

- Отключите прибор от электросети.
- Отрежьте и утилизируйте кабель электропитания.
- Удалите дверцу, чтобы предотвратить риск ее запираания при попадании внутрь прибора детей и домашних животных.
- Содержимое холодильного контура и изоляционные материалы данного прибора не вредят озоновому слою.
- Изоляционный пенопласт содержит горючий газ. Для получения информации о том, как надлежит утилизировать данный прибор, обратитесь в местные муниципальные органы власти.
- Не повреждайте часть узла охлаждения, которая находится рядом с теплообменником.

ОПИСАНИЕ РАБОТЫ

Панель управления



1 Дисплей

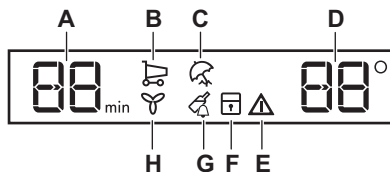
2 Кнопка повышения температуры

3 Кнопка понижения температуры

4 ОК

5 Mode

Можно изменить предварительно заданные звуки нажатия кнопок на более громкие, нажав одновременно на кнопку Mode и на кнопку понижения

Дисплей

- A) Индикатор таймера
- B) Функция Shopping
- C) Функция Holiday
- D) Индикатор температуры
- E) Сигнальный индикатор

6 ON/OFF

температуры на несколько секунд. Это изменение можно отменить.

- F) Функция ChildLock
- G) Функция DrinksChill
- H) Функция FreeStore

Включение

1. Вставьте вилку сетевого шнура в розетку.
2. Если дисплей отключен, нажмите на кнопку прибора ON/OFF. На индикаторах температуры отображаются значения температуры, заданные по умолчанию.



Информацию о выборе другого значения температуры см. в разделе «Регулировка температуры».

В случае появления на дисплее "dEMo" см. Главу «Поиск и устранение неисправностей».

Выключение

1. Нажмите кнопку ON/OFF for и удерживайте ее нажатой в течение 5 секунд.

Дисплей отключится.

2. Выньте вилку сетевого шнура из розетки.

Регулировка температуры

Задайте температуру прибора с помощью кнопок регулировки температуры.

Температура, установленная по умолчанию:

- +5°C для холодильника

Индикатор температуры отображает заданное значение температуры.



Установленная температура достигается в течение 24 часов.

При сбое в подаче электроэнергии заданное значение температуры сохраняется.

Функция Shopping

Если необходимо поместить большое количество теплых продуктов, например, после посещения магазина, рекомендуется включить режим Shopping для ускоренного охлаждения продуктов и предотвращения повышения температуры уже находящихся в холодильнике продуктов.

1. Нажимайте на кнопку Mode, пока не отобразится соответствующий значок.

Замигает индикатор Shopping.

2. Нажмите кнопку ОК для подтверждения.

Появится индикатор Shopping. Функция Shopping отключается автоматически примерно через 6 часов.

Для выключения режима до его автоматического окончания повторите процедуру.



Функция отключается при выборе другой заданной температуры холодильника.

Функция Holiday

Режим позволяет оставлять прибор пустым и закрытым в течение продолжительного отсутствия владельца и без образования в нем неприятных запахов.

1. Нажимайте на кнопку Mode, пока не отобразится соответствующий значок.

Замигает индикатор «Отпуск». На индикаторе температуры отобразится заданное значение температуры.

2. Нажмите кнопку ОК для подтверждения.

Отобразится индикатор «Отпуск».



Режим выключается при выборе другой заданной температуры.

Предупреждение об открытой дверце

Если дверь остается открытой несколько минут, выдается звуковой сигнал. На то, что дверца не закрыта, указывает:

- мигание сигнального индикатора;
- звуковой сигнал.

После восстановления нормальных условий (дверца закрыта) звуковой сигнал выключается. Звуковой сигнал можно отключить, нажав на любую кнопку.

Функция ChildLock

Функция ChildLock служит для блокировки кнопок управления холодильником, чтобы исключить их непреднамеренное использование.

1. Нажимайте на кнопку Mode, пока не отобразится соответствующий значок.

Замигает индикатор ChildLock.

2. Чтобы подтвердить выбор, нажмите на ОК.

Появится индикатор ChildLock.

Для выключения функции ChildLock повторите процедуру, пока не исчезнет индикатор ChildLock.

Функция DrinksChill

Функция DrinksChill может использоваться для подачи звукового сигнала в нужное время. Это может оказаться полезным, например, когда по рецепту требуется охлаждать пищевые продукты в течение определенного времени.

1. Нажимайте на кнопку Mode, пока не отобразится соответствующий значок.

Замигает индикатор DrinksChill.

На дисплее таймера в течение нескольких секунд отображается заданное значение (30 минут).

2. Нажатием на регулятор таймера измените заданное значение

таймера в интервале от 1 до 90 минут.

3. Чтобы подтвердить выбор, нажмите на ОК.

Появится индикатор DrinksChill. Индикатор «Таймер» начнет мигать (min).

По окончании обратного отсчета индикатор DrinksChill начнет мигать и прозвучит звуковой сигнал. Нажмите на ОК для выключения звукового сигнала и отключения функции.

Для выключения режима повторяйте процедуру, пока DrinksChill не исчезнет.



Время можно изменить как в любой момент обратного отсчета, так и в его конце, нажав кнопки повышения и понижения температуры.

Замигает индикатор FreeStore.

2. Нажмите кнопку ОК для подтверждения.

Появится символ FreeStore.

Для выключения режима повторяйте процедуру, пока не индикатор FreeStore не исчезнет.



Включение функции FreeStore увеличивает потребление электроэнергии. При автоматическом включении данной функции индикатор FreeStore не загорается (см. Главу «Ежедневное использование»).

Функция FreeStore

1. Нажимайте на кнопку Mode, пока не отобразится соответствующий значок.

ПЕРВОЕ ИСПОЛЬЗОВАНИЕ

Очистка внутренних поверхностей

Перед первым включением прибора вымойте его внутренние поверхности и все внутренние принадлежности теплой водой с нейтральным мылом, чтобы удалить запах, характерный для недавно изготовленного изделия, а затем тщательно протрите их.



ОСТОРОЖНО! Не используйте моющие или абразивные средства, т.к. они могут повредить покрытие поверхностей холодильника.

ЕЖЕДНЕВНОЕ ИСПОЛЬЗОВАНИЕ



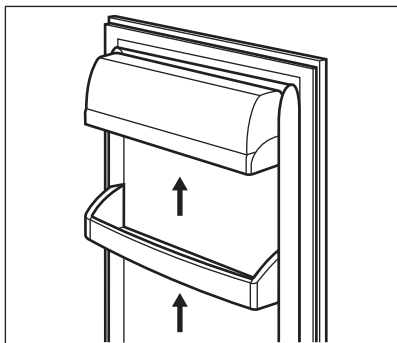
ВНИМАНИЕ! См. Главы, содержащие Сведения по технике безопасности.

Размещение полок дверцы

Чтобы обеспечить возможность хранения упаковок продуктов

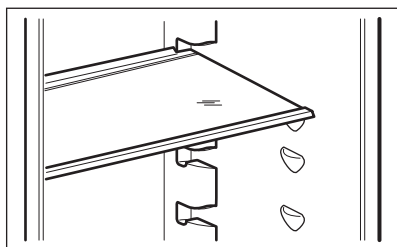
различных размеров, полки дверцы можно размещать на разной высоте.

1. Передвиньте полку в указанном стрелками направлении, пока она не освободится.
2. Меняйте положение по мере необходимости.



Передвижные полки

Расположенные на стенках холодильника направляющие позволяют размещать полки на нужной высоте.



- i** Не перемещайте стеклянную полку, расположенную над ящиком для овощей, и полку для бутылок, чтобы обеспечить правильную циркуляцию воздуха.

Отделение низкой температуры

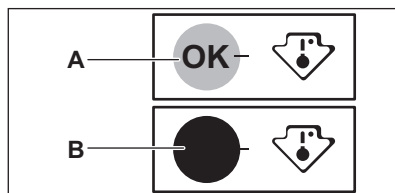
Холодильное отделение ряда моделей имеет данную отличительную особенность с целью оптимального сохранения таких свежих продуктов, как рыба, мясо, морепродукты и т.д.

Отделение расположено в нижней части, непосредственно над ящиком для сохранения овощей.

Индикатор температуры

Для обеспечения надлежащего хранения продуктов холодильник оснащен индикатором температуры. Символ на боковой стенке прибора обозначает область максимального холода в холодильнике.

Если отображается сообщение «ОК» (А), поместите свежие продукты в части холодильника, обозначенной символом. В противном случае (В) переведите ручку термостата в более холодное положение и подождите 12 часов, прежде чем снова проверить показания индикатора температуры.

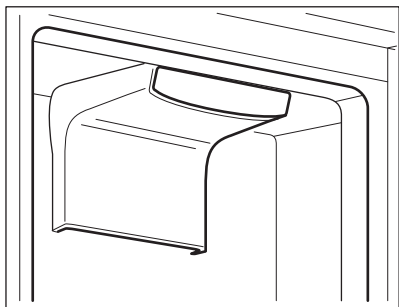


- i** После закладки в прибор свежих продуктов или после многократного открывания дверцы в течение долгого времени сообщение «ОК» может пропасть с экрана; это нормально; подождите не менее 12 часов перед тем, как производить новую регулировку контроллера температуры.

FreeStore

В холодильном отделении предусмотрено устройство, обеспечивающее быстрое охлаждение продуктов и более равномерную температуру в отделении.

Устройство включается самостоятельно по мере необходимости, например, с целью быстрого восстановления температуры после открывания дверцы или в условиях высокой окружающей температуры.



Имеется возможность включения устройства вручную в случае необходимости (см. «Функция FreeStore»).

- i** Устройство FreeStore прекращает работать в случае открывания дверцы и включается сразу же после ее закрывания.

ПОЛЕЗНЫЕ СОВЕТЫ

Нормальные звуки во время работы

Следующие звуки в ходе работы прибора являются нормальным явлением:

- Слабое журчание и бульканье, исходящие от змеевиков во время прокачивания хладагента.
- Жужжание и пульсация, исходящие от компрессора при прокачке хладагента.
- Резкое потрескивание, исходящее изнутри прибора и вызванное тепловым расширением (естественным и неопасным физическим явлением).
- Тихое щелканье регулятора температуры при включении и выключении компрессора.

Рекомендации по экономии электроэнергии

- Не открывайте дверцу слишком часто и не держите ее открытой дольше необходимого.

Рекомендации по охлаждению продуктов

Для получения оптимальных результатов:

- Не помещайте в холодильник теплые продукты или испаряющиеся жидкости.
- Накрывайте или заворачивайте продукты, особенно те, которые имеют сильный запах.
- Располагайте продукты так, чтобы вокруг них мог свободно циркулировать воздух.

Рекомендации по охлаждению

Полезные советы

- Мясо (всех типов): Помещайте в полиэтиленовые пакеты и кладите на стеклянную полку, расположенную над ящиком для овощей.
- Храните мясо таким образом один, максимум два дня, иначе оно может испортиться.
- Продукты, подвергшиеся тепловой обработке, холодные блюда и т.п.: должны быть накрыты и могут быть размещены на любой полке.
- Фрукты и овощи: должны быть тщательно очищенными; их следует помещать в специально предусмотренные для их хранения ящики.
- Сливочное масло и сыр: Должны находиться в специальных воздухонепроницаемых контейнерах или быть завернуты в алюминиевую фольгу или полиэтиленовую пленку,

- чтобы максимально ограничить контакт с воздухом.
- Бутылки: их необходимо закрыть крышкой и хранить или в стойке для бутылок, или на дверной полке для бутылок (если прибор ей оборудован).

- Бананы, картофель, лук и чеснок не должны храниться в холодильнике в неупакованном виде.

УХОД И ОЧИСТКА



ВНИМАНИЕ! См. Главы, содержащие Сведения по технике безопасности.



ОСТОРОЖНО! При перемещении корпуса поднимайте его за передний край, чтобы не допустить появления на полу царапин.

Общие предупреждения



ОСТОРОЖНО! Перед выполнением каких-либо операций по чистке или уходу за прибором выньте вилку сетевого шнура из розетки.



Холодильный контур данного прибора содержит углеводороды, поэтому техническое обслуживание и перезарядка должны выполняться только авторизованным специалистом.



Принадлежности и детали прибора не подлежат мойке в посудомоечной машине.

Прибор необходимо регулярно чистить:

1. Очищайте внутренние поверхности и принадлежности с помощью теплой воды и нейтрального мыла.
2. Регулярно проверяйте и протирайте уплотнение дверцы, чтобы обеспечить чистоту и отсутствие загрязнений.
3. Ополосните чистой водой и вытрите насухо.
4. В случае наличия доступа очищайте конденсатор и компрессор, расположенные с задней стороны прибора, при помощи щетки. Эта операция повышает эффективность работы прибора и снижает потребление электроэнергии.

Периодическая чистка



ОСТОРОЖНО! Запрещается вытягивать, перемещать или повреждать какие-либо трубки и (или) кабели, находящиеся внутри корпуса.



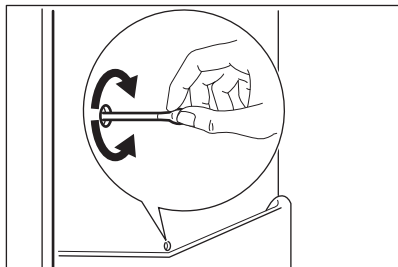
ОСТОРОЖНО! Соблюдайте осторожность, чтобы не повредить систему охлаждения.

Размораживание холодильника

При нормальных условиях эксплуатации удаление инея с испарителя холодильной камеры происходит автоматически при каждом выключении компрессора. Талая вода сливается в специальный поддон, установленный с задней стороны прибора над компрессором, где она испаряется.

Необходимо регулярно прочищать сливное отверстие, находящееся в середине канала холодильного отделения, во избежание накопления

воды и попадания капель на находящиеся внутри продукты.



Перерывы в эксплуатации

Если прибор не будет использоваться в течение длительного времени, примите следующие меры предосторожности:

1. Отключите прибор от сети электропитания.
2. Извлеките из холодильника все продукты.
3. Вымойте прибор и все принадлежности.
4. Оставьте дверцы приоткрытыми, чтобы предотвратить появление неприятного запаха.



ВНИМАНИЕ! Если прибор будет продолжать работать, попросите кого-нибудь проверять его время от времени, чтобы не допустить порчи находящихся в нем продуктов в случае отключения электроэнергии.

ПОИСК И УСТРАНЕНИЕ НЕИСПРАВНОСТЕЙ



ВНИМАНИЕ! См. Главы, содержащие Сведения по технике безопасности.

Что делать, если...

Неисправность	Возможная причина	Способ устранения
Прибор не работает.	Прибор выключен.	Включите прибор.
	Вилка шнура питания не вставлена как следует в розетку.	Как следует вставьте вилку шнура питания в розетку.
	Отсутствует напряжение в розетке электропитания.	Подключите к этой сетевой розетке другой прибор. Обратитесь к квалифицированному электрику.
Прибор издает сильный шум.	Прибор не установлен должным образом.	Проверьте, устойчиво ли стоит прибор.
Включена звуковая или визуальная сигнализация.	Прибор был включен недавно, или температура по-прежнему слишком высока.	См. Главы «Предупреждение об открытой дверце» или «Оповещение о высокой температуре».

Неисправность	Возможная причина	Способ устранения
	Температура внутри прибора слишком высокая.	См. Главы «Предупреждение об открытой дверце» или «Оповещение о высокой температуре».
	Дверца оставлена открытой.	Закройте дверцу.
	Температура внутри прибора слишком высокая.	Обратитесь к квалифицированному электрику или в ближайший авторизованный сервисный центр.
На дисплее температуры вместо цифрового значения отображается прямоугольный символ.	Неисправен датчик температуры.	Обратитесь в ближайший авторизованный сервисный центр (система охлаждения будет и далее поддерживать низкую температуру продуктов, однако регулировать температуру будет невозможно).
Лампа не горит.	Лампа находится в режиме ожидания.	Закройте и снова откройте дверцу.
Лампа не горит.	Лампа перегорела.	Обратитесь в ближайший авторизованный сервисный центр.
Компрессор работает непрерывно.	Неверно задано значение температуры.	См. Главу «Описание работы».
	Одновременно было помещено много пищевых продуктов.	Подождите несколько часов, а затем проверьте температуру снова.
	Слишком высокая температура воздуха в помещении.	См. климатический класс в табличке с техническими данными.
	Положенные в прибор пищевые продукты были слишком теплыми.	Прежде чем положить пищевые продукты на хранение, дайте им остыть до комнатной температуры.
	Неплотно закрыта дверца.	См. «Закрытие дверцы».

Неисправность	Возможная причина	Способ устранения
	Включена функция Shopping.	См. Главу «Функция Shopping».
Компрессор не включается сразу после нажатия выключателя Shopping или после изменения температуры.	Это нормальное явление. Оно не является неисправностью.	Компрессор включится через некоторое время.
Вода стекает внутрь холодильника.	Засорилось сливное отверстие.	Прочистите сливное отверстие.
	Пищевые продукты мешают воде стекать в водосборник.	Убедитесь, что пищевые продукты не касаются задней стенки.
На пол течет вода.	Сброс талой воды не подсоединен к поддону испарителя, расположенного над компрессором.	Направьте сброс талой воды в поддон испарителя.
Невозможно задать температуру.	Включена функция FastFreeze или Shopping.	Вручную выключите функцию FastFreeze или Shopping, или подождите, пока функция не выключится автоматически, а после этого задайте температуру. См. Главу «Функция FastFreeze или Shopping».
На дисплее мигает dEMo.	Прибор находится в деморежиме.	Нажмите на ОК и удерживайте приблизительно 10 секунд, пока не прозвучит длинный сигнал, а дисплей на короткое время не погаснет.
Температура внутри прибора слишком низкая/слишком высокая.	Неверно задана температура.	Задайте более высокую/более низкую температуру.
	Неплотно закрыта дверца.	См. «Закрытие дверцы».
	Слишком высокая температура пищевых продуктов.	Прежде чем положить пищевые продукты на хранение, дайте им охладиться до комнатной температуры.

Неисправность	Возможная причина	Способ устранения
	Одновременно хранится слишком много пищевых продуктов.	Одновременно закладывайте меньшее количество пищевых продуктов.
	Часто открывалась дверца.	Открывайте дверцу только по необходимости.
	Включена функция Shop-ring.	См. Главу «Функция Shop-ring».
	Внутри прибора отсутствует циркуляция холодного воздуха.	Убедитесь, что внутри прибора циркулирует холодный воздух.



Если приведенная рекомендация не позволяет достичь желаемого эффекта, обратитесь в ближайший авторизованный сервисный центр.

Замена лампы

Прибор оборудован светодиодной лампой длительного срока службы.

Этот элемент освещения подлежит замене только в сервисном центре.

Обратитесь в авторизованный сервисный центр.

Закрывание дверцы

1. Почистите уплотнения дверцы
2. При необходимости отрегулируйте дверцу. См. раздел «Установка».
3. При необходимости замените непригодные уплотнения дверцы. Обратитесь в авторизованный сервисный центр.

УСТАНОВКА

Размещение

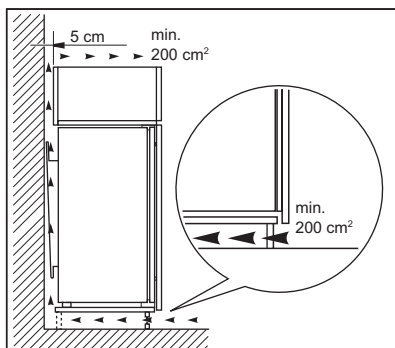
Прибор можно устанавливать в сухом, хорошо вентилируемом помещении, где температура окружающей среды соответствует климатическому классу, указанному на табличке с техническими данными:

Климатический класс	Температура окружающей среды
T	от +16°C до +43°C

Климатический класс	Температура окружающей среды
SN	от +10°C до +32°C
N	от +16°C до +32°C
ST	от +16°C до +38°C



При работе за рамками данного диапазона у ряда моделей могут наблюдаться определенные проблемы с функционированием. Надлежащая работа может быть гарантирована только в рамках заданного диапазона температур. В случае сомнений при выборе места установки прибора обратитесь в место продажи, в авторизованный сервисный центр или в ближайший центр обслуживания.



ОСТОРОЖНО! При установке см. указания по сборке.

Подключение к электросети

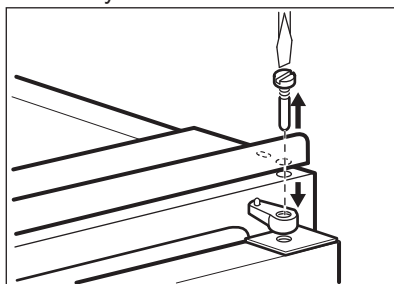
- Перед включением прибора в сеть удостоверьтесь, что напряжение и частота, указанные в табличке с техническими данными, соответствуют параметрам домашней электрической сети.
- Прибор должен быть заземлен. Для этого вилка сетевого кабеля имеет специальный контакт заземления. Если розетка электрической сети не заземлена, выполните отдельное заземление прибора в соответствии с действующими нормами, поручив эту операцию квалифицированному электрику.
- Изготовитель снимает с себя всякую ответственность в случае несоблюдения вышеуказанных правил техники безопасности.
- Данный прибор соответствует Директивам ЕСС.

Требования к вентиляции

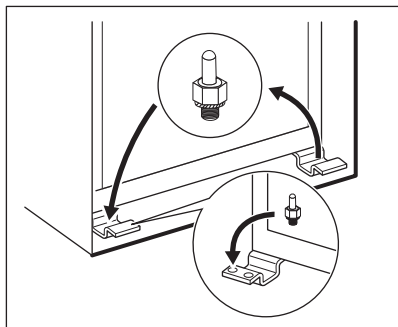
Необходимо обеспечить достаточную циркуляцию воздуха с задней стороны прибора.

Перевешивание дверцы

1. Ослабьте и снимите верхнюю ось и шайбу.



2. Снимите дверцу.
3. Снимите нижнюю прокладку.
4. Воспользовавшись ключом, ослабьте нижнюю ось.
5. Затяните нижнюю ось на противоположной стороне.



6. Установите нижнюю прокладку.
7. Установите дверцу.
8. Затяните шайбу и верхнюю ось.



В завершение проверьте, чтобы:

- Все винты были затянуты.
- Магнитная прокладка прилегла к корпусу.
- Дверца как следует открывалась и закрывалась.

При низкой температуре в помещении (т.е. зимой) прокладка может неплотно прилегать к корпусу. В таком случае дождитесь естественной усадки прокладки по месту.

В случае нежелания выполнять вышеописанные операции самостоятельно можно обратиться в ближайший авторизованный сервисный центр.

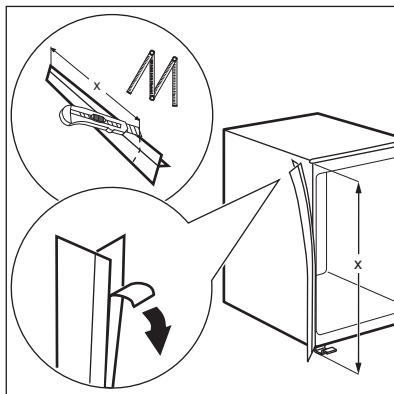
Специалист авторизованного сервисного центра перевесит дверцу за отдельную плату.

Установка прибора

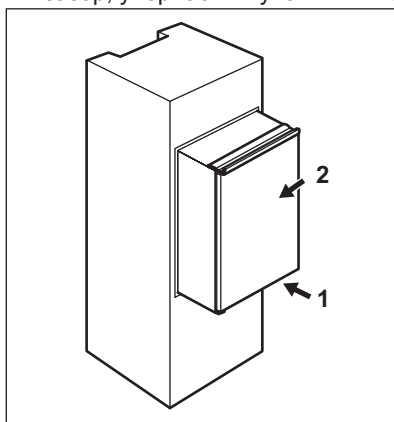


ОСТОРОЖНО! Убедитесь, что перемещение сетевого шнура не затруднено.

1. Если необходимо, отрежьте и прикрепите самоклеющуюся уплотняющую прокладку к прибору, как показано на рисунке.



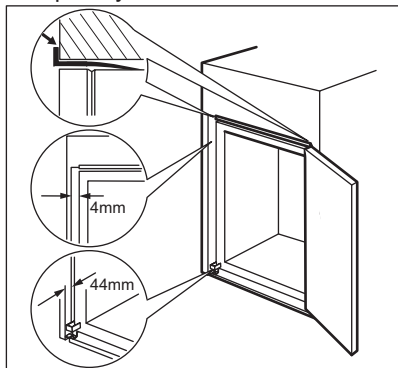
2. Установите прибор в нишу.
3. Сдвиньте прибор в направлении, указанном стрелками (1), чтобы крышка, закрывающая верхний зазор, уперлась в кухонный шкаф.



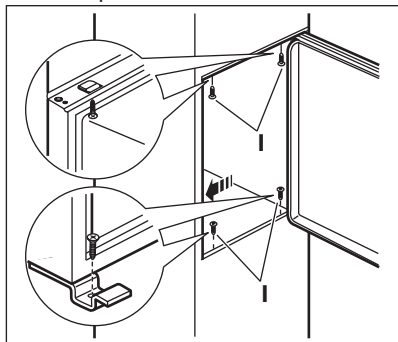
4. Сдвиньте прибор в направлении, указанном стрелками (2), к боковой стенке кухонного шкафа, на которой нет петель.
5. Отрегулируйте положение прибора внутри ниши. Убедитесь, что расстояние между прибором и передним краем кухонного шкафа составляет 44 мм. Крышка нижней петли (находится в пакете с принадлежностями) обеспечивает надлежащее расстояние между кухонной мебелью и прибором.

Убедитесь, что ширина зазора между прибором и кухонным шкафом равняется 4 мм.

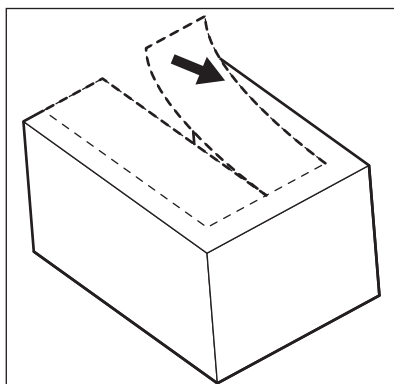
6. Откройте дверцу. Установите крышку нижней петли.



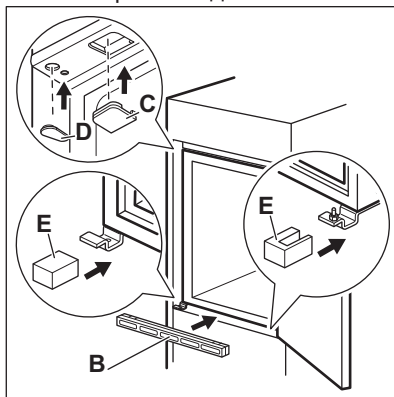
7. Закрепите прибор внутри ниши четырьмя винтами.



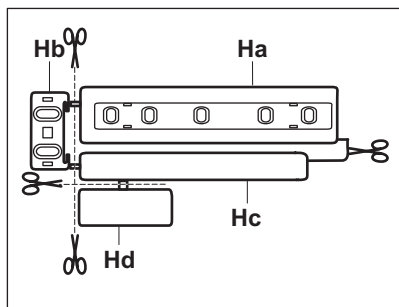
8. Удалите соответствующую деталь крышки петли (E). Если дверная петля находится справа, то следует удалить деталь DX; в противном случае удалите деталь SX.



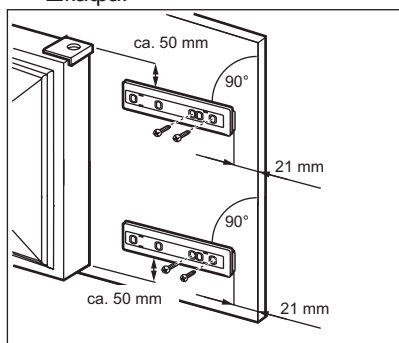
9. Установите крышки (C, D) в выемки и отверстия под петли.



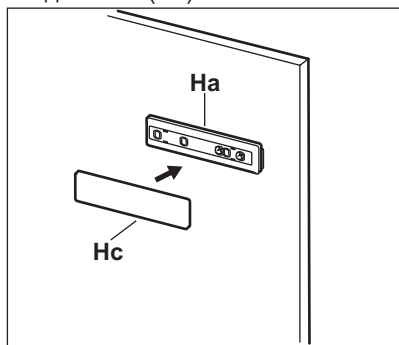
10. Установите вентиляционную решетку (B).
11. Наденьте крышки петли (E) на петлю.
12. Прикрепите прибор к боковой стенке кухонного шкафа.
13. Отделите друг от друга детали (Ha), (Hb), (Hc) и (Hd).



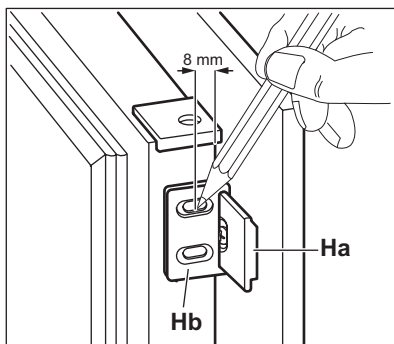
14. Прикрепите деталь (Ha) к внутренней стороне кухонного шкафа.



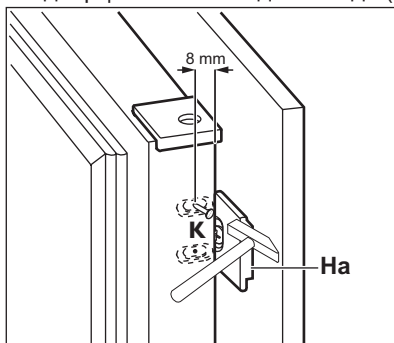
15. Надавлив, соедините деталь (Hc) с деталью (Ha).



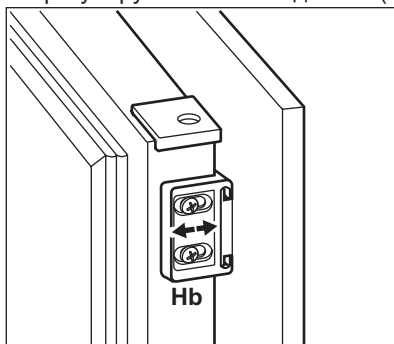
16. Откройте дверцу прибора и дверцу кухонной мебели под углом 90°.
 17. Вставьте маленькую планку (Hb) в направляющую (Ha).
 18. Совместите друг с другом дверцу прибора и дверцу кухонной мебели, затем наметьте отверстия.



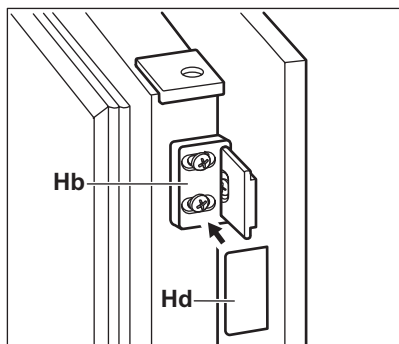
19. Снимите кронштейны и отметьте расстояние 8 мм от внешнего края дверцы: это место для гвоздя (K).



20. Снова установите маленькую планку на направляющую и закрепите ее прилагающимися винтами.
 21. Выровняйте дверцу кухонной мебели и дверцу прибора, регулируя положение детали (Hb).



22. Надавлив, соедините деталь (Hd) с деталью (Hb).



В завершение проверьте, чтобы:

- Все винты были затянуты.
- Уплотняющая прокладка плотно прилегала к корпусу.
- Дверца как следует открывалась и закрывалась.

ТЕХНИЧЕСКИЕ ДАННЫЕ

Технические данные

Размеры ниши		
Высота	мм	1780
Ширина	мм	560
Глубина	мм	550
Напряжение	Вольт	230 - 240
Частота	Гц	50

Технические данные указаны на табличке с техническими данными на наружной или внутренней стенке

прибора и на табличке энергопотребления.

ОХРАНА ОКРУЖАЮЩЕЙ СРЕДЫ

Материалы с символом ♻️ следует сдавать на переработку. Положите упаковку в соответствующие контейнеры для сбора вторичного сырья. Принимая участие в переработке старого электробытового оборудования, Вы помогаете защитить окружающую среду и здоровье

человека. Не выбрасывайте вместе с бытовыми отходами бытовую технику, помеченную символом ⚠️. Доставьте изделие на местное предприятие по переработке вторичного сырья или обратитесь в свое муниципальное управление.