

Gaggenau

- [de] Gebrauchs- und Montageanleitung
- [en] Instructions for installation and use
- [nl] Gebruiksaanwijzing en installatievoorschrift
- [fr] Notice d'utilisation et de montage
- [it] Istruzioni per l'uso e il montaggio

AC250121

- Deckenlüftung
- Ceiling ventilation
- Plafondventilatie
- Aérateur de plafond
- Sistema di aspirazione a soffitto

de	Inhaltsverzeichnis	3
en	Table of contents	28
nl	Inhoudsopgave	52
fr	Table des matières	77
it	Indice	102

de Inhaltsverzeichnis

GEBRAUCHSANLEITUNG	3	MONTAGEANLEITUNG	19
Bestimmungsgemäßer Gebrauch	4	Wichtige Sicherheitshinweise	21
Wichtige Sicherheitshinweise	4	Allgemeine Hinweise	23
Umweltschutz	7	Abluftleitung	23
Energiesparen	7	Elektrischer Anschluss	24
Umweltgerecht entsorgen	7	Installation	24
Batterien entsorgen	7	Installation vorbereiten	24
Betriebsarten	8	Decke überprüfen	24
Abluftbetrieb	8	Decke vorbereiten	24
Umluftbetrieb	8	Gerät montieren	25
Gerät bedienen	8	Gerät anschließen	25
Intensivstufe	9	Filterabdeckung montieren	26
Intervalllüftung	9	Gerät demontieren	27
Automatikbetrieb	9		
Sensorsteuerung	10		
Sättigungsanzeige	10		
Tastenton	10	Weitere Informationen zu Produkten, Zubehör,	
Verbindung Kochfeld	11	Ersatzteilen und Service finden Sie im Internet unter	
Einrichten	11	www.gaggenau.com und in unserem Online-Shop	
Home Connect	12	www.gaggenau.com/zz/store	
Einrichten	12		
Software Update	13		
Ferndiagnose	13		
Verbindung zurücksetzen	13		
Hinweis zum Datenschutz	14		
Konformitätserklärung	14		
Reinigen und warten	14		
Batterien der Fernbedienung wechseln	17		
Störungen, was tun?	18		
Kundendienst	19		
Zubehör	19		

Bestimmungsgemäßer Gebrauch

Diese Anleitung sorgfältig lesen. Nur dann können Sie Ihr Gerät sicher und richtig bedienen. Die Gebrauchs- und Montageanleitung für einen späteren Gebrauch oder für Nachbesitzer aufbewahren.

Nur bei fachgerechtem Einbau entsprechend der Montageanleitung ist die Sicherheit beim Gebrauch gewährleistet. Der Installateur ist für das einwandfreie Funktionieren am Aufstellungsort verantwortlich.

Dieses Gerät ist nur für den privaten Haushalt und das häusliche Umfeld bestimmt. Das Gerät ist nicht für den Betrieb im Außenbereich bestimmt. Das Gerät während des Betriebes beaufsichtigen. Der Hersteller haftet nicht für Schäden durch unsachgemäßen Gebrauch oder falsche Bedienung.

Dieses Gerät ist für eine Nutzung bis zu einer Höhe von maximal 2000 Metern über dem Meeresspiegel bestimmt.

Dieses Gerät kann von Kindern ab 8 Jahren und Personen mit reduzierten physischen, sensorischen oder mentalen Fähigkeiten oder Mangel an Erfahrung oder Wissen benutzt werden, wenn sie von einer Person, die für ihre Sicherheit verantwortlich ist, beaufsichtigt oder von ihr bezüglich des sicheren Gebrauchs des Gerätes unterwiesen wurden und sie die daraus resultierenden Gefahren verstanden haben.

Kinder dürfen nicht mit dem Gerät spielen. Reinigung und Benutzer-Wartung dürfen nicht durch Kinder durchgeführt werden, es sei denn, sie sind 15 Jahre und älter und werden beaufsichtigt.

Kinder jünger als 8 Jahre vom Gerät und der Anschlussleitung fernhalten.

Das Gerät nach dem Auspacken prüfen. Bei einem Transportschaden nicht anschließen.

Dieses Gerät ist nicht für den Betrieb mit einer externen Zeitschaltuhr oder einer Fernsteuerung bestimmt.

⚠ Wichtige Sicherheitshinweise

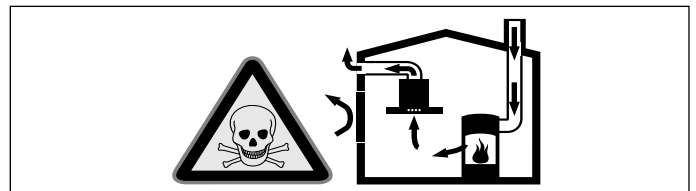
⚠ Warnung – Erstickungsgefahr!

Verpackungsmaterial ist für Kinder gefährlich. Kinder nie mit Verpackungsmaterial spielen lassen.

⚠ Warnung – Lebensgefahr!

Zurückgesaugte Verbrennungsgase können zu Vergiftungen führen.

Immer für ausreichend Zuluft sorgen, wenn das Gerät im Abluftbetrieb gleichzeitig mit einer raumluftabhängigen Feuerstätte verwendet wird.

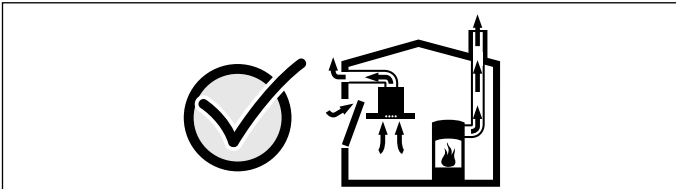


Raumluftabhängige Feuerstätten (z. B. gas-, öl-, holz- oder kohlebetriebene Heizgeräte, Durchlauferhitzer, Warmwasserbereiter) beziehen Verbrennungsluft aus dem Aufstellraum und führen die Abgase durch eine Abgasanlage (z. B. Kamin) ins Freie.

In Verbindung mit einer eingeschalteten Dunstabzugshaube wird der Küche und den benachbarten Räumen Raumluft entzogen - ohne ausreichende Zuluft entsteht ein Unterdruck. Giftige Gase aus dem Kamin oder Abzugsschacht werden in die Wohnräume zurückgesaugt.

- Es muss daher immer für ausreichende Zuluft gesorgt werden.
- Ein Zuluft-/Abluftmauerkasten allein stellt die Einhaltung des Grenzwertes nicht sicher.

Ein gefahrloser Betrieb ist nur dann möglich, wenn der Unterdruck im Aufstellraum der Feuerstätte 4 Pa (0,04 mbar) nicht überschreitet. Dies kann erreicht werden, wenn durch nicht verschließbare Öffnungen, z. B. in Türen, Fenstern, in Verbindung mit einem Zuluft- / Abluftmauerkasten oder durch andere technische Maßnahmen, die zur Verbrennung benötigte Luft nachströmen kann.



Ziehen Sie in jedem Fall den Rat des zuständigen Schornsteinfegermeisters hinzu, der den gesamten Lüftungsverbund des Hauses beurteilen kann und Ihnen die passende Maßnahme zur Belüftung vorschlägt. Wird die Dunstabzugshaube ausschließlich im Umluftbetrieb eingesetzt, ist der Betrieb ohne Einschränkung möglich.

⚠ **Warnung – Brandgefahr!**

- Die Fettablagerungen im Fettfilter können sich entzünden. Fettfilter regelmäßig reinigen. Gerät nie ohne Fettfilter betreiben.
- Die Fettablagerungen im Fettfilter können sich entzünden. In der Nähe des Gerätes nie mit offener Flamme arbeiten (z.B. flambieren). Gerät nur dann in der Nähe einer Feuerstätte für feste Brennstoffe (z.B. Holz oder Kohle) installieren, wenn eine geschlossene, nicht abnehmbare Abdeckung vorhanden ist. Es darf keinen Funkenflug geben.
- Heißes Öl und Fett entzündet sich schnell. Heißes Öl und Fett nie unbeaufsichtigt lassen. Nie ein Feuer mit Wasser löschen. Kochstelle ausschalten. Flammen vorsichtig mit Deckel, Löschdecke oder Ähnlichem ersticken.

- Gas-Kochstellen ohne aufgesetztes Kochgeschirr entwickeln im Betrieb große Hitze. Ein darüber angebrachtes Lüftungsgerät kann beschädigt oder in Brand gesetzt werden. Gas-Kochstellen nur mit aufgesetztem Kochgeschirr betreiben.
- Bei gleichzeitigem Betrieb mehrerer Gas-Kochstellen entwickelt sich große Hitze. Ein darüber angebrachtes Lüftungsgerät kann beschädigt oder in Brand gesetzt werden. Zwei Gaskochstellen nie gleichzeitig mit größter Flamme länger als 15 Minuten betreiben. Ein Grobbrenner mit mehr als 5kW (Wok) entspricht der Leistung von zwei Gasbrennern.

⚠ **Warnung – Verbrennungsgefahr!**

- Die zugänglichen Teile werden im Betrieb heiß. Nie die heißen Teile berühren. Kinder fernhalten.
- Das Gerät wird während des Betriebs heiß, besonders im Bereich der Lampen. Vor der Reinigung Gerät abkühlen lassen.

⚠ **Warnung – Verletzungsgefahr!**

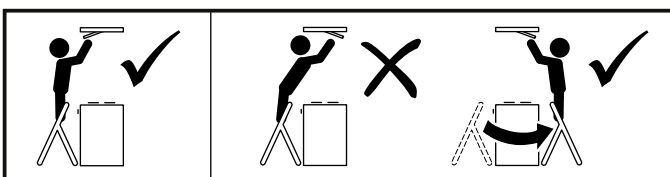
- Bauteile innerhalb des Gerätes können scharfkantig sein. Schutzhandschuhe tragen.
- Ist das Gerät nicht ordnungsgemäß befestigt, kann es herabfallen. Alle Befestigungselemente müssen fest und sicher montiert werden.
- Das Gerät ist schwer. Zum Bewegen des Gerätes sind 2 Personen erforderlich. Nur geeignete Hilfsmittel verwenden.
- Das Gerät ist schwer. Das Gerät darf nicht direkt in die Gipskartonplatten oder ähnliche Leichtbaustoffe montiert werden. Für die ordnungsgemäße Montage, ein ausreichend stabiles, an die baulichen Gegebenheiten und das Gerätegewicht angepasstes Material verwenden.

- Veränderungen am elektrischen oder mechanischen Aufbau sind gefährlich und können zu Fehlfunktionen führen. Keine Veränderungen am elektrischen oder mechanischen Aufbau durchführen.
- Die Filterabdeckung kann schwingen. Filterabdeckung immer langsam öffnen und schließen. Darauf achten, dass die Filterabdeckung nach dem Loslassen nicht nachschwingt.
- Klemmgefahr beim Öffnen und Schließen der Filterabdeckung. Nicht in den Bereich hinter der Filterabdeckung und nicht in den Bereich der Scharniere greifen.
- Batterien können von Kindern verschluckt werden. Batterien außerhalb der Reichweite von Kindern aufbewahren. Kindern nicht ohne Aufsicht das Wechseln von Batterien gestatten.
- Batterien können explodieren. Batterien nicht aufladen oder kurzschließen. Batterien nicht ins Feuer werfen.
- Die Anschlussklemmen dürfen nicht kurzgeschlossen werden.
- Es dürfen nur Batterien des angegebenen Typs verwendet werden. Unterschiedliche Batterietypen sowie neue und gebrauchte Batterien dürfen nicht zusammen verwendet werden.
- Es dürfen keine wiederaufladbaren Batterien verwendet werden.
- Standsichere Leiter benutzen und auf einen sicheren Stand achten. Nicht über das Kochfeld lehnen und nicht auf die Arbeitsfläche oder das Kochfeld treten.

- Sturzgefahr beim Arbeiten am Gerät. Standsichere Stehleiter benutzen.
- Das Gerät vor dem Reinigen von der Home Connect App trennen, damit keine Bedienung über die Home Connect App möglich ist.

⚠ Warnung – Stromschlaggefahr!

- Ein defektes Gerät kann einen Stromschlag verursachen. Nie ein defektes Gerät einschalten. Netzstecker ziehen oder Sicherung im Sicherungskasten ausschalten. Kundendienst rufen.
- Unsachgemäße Reparaturen sind gefährlich. Nur ein von uns geschulter Kundendienst-Techniker darf Reparaturen durchführen und beschädigte Anschlussleitungen austauschen. Ist das Gerät defekt, Netzstecker ziehen oder Sicherung im Sicherungskasten ausschalten. Kundendienst rufen.
- Eindringende Feuchtigkeit kann einen Stromschlag verursachen. Gerät nur mit einem feuchten Tuch reinigen. Vor der Reinigung Netzstecker ziehen oder Sicherung im Sicherungskasten ausschalten.
- Eindringende Feuchtigkeit kann einen Stromschlag verursachen. Keinen Hochdruckreiniger oder Dampfreiniger verwenden.



Ursachen für Schäden

Achtung!

Beschädigungsgefahr durch Korrosionsschäden. Gerät beim Kochen immer einschalten, um Kondenswasserbildung zu vermeiden. Kondenswasser kann zu Korrosionsschäden führen.

Defekte Lampen immer sofort austauschen, um eine Überlastung der restlichen Lampen zu verhindern.

Beschädigungsgefahr durch eindringende Nässe in die Elektronik. Bedienelemente nie mit nassem Tuch reinigen.

Oberflächenbeschädigung durch falsche Reinigung. Edelstahlflächen nur in Schliffrichtung reinigen. Für Bedienelemente keinen Edelstahlreiniger verwenden.

Oberflächenbeschädigung durch scharfe oder scheuernde Reinigungsmittel. Scharfe und scheuernde Reinigungsmittel nie verwenden.

Beschädigungsgefahr durch falsche Beanspruchung von Designelementen. Nicht an Designelementen ziehen. Keine Gegenstände auf Designelemente stellen oder an diese anhängen.

Achtung!

Beschädigung der Fernbedienung durch auslaufende Batterien. Batterien aus der Fernbedienung entfernen, falls die Fernbedienung über einen längeren Zeitraum nicht verwendet wird.

Achtung!

Leere oder defekte Batterien aus der Fernbedienung entfernen und entsprechend den örtlichen Vorschriften sicher entsorgen. Batterien nicht im Hausmüll entsorgen.

Umweltschutz

Ihr neues Gerät ist besonders energieeffizient. Hier erhalten Sie Tipps, wie Sie beim Umgang mit Ihrem Gerät noch mehr Energie sparen können und wie Sie das Gerät richtig entsorgen.

Energiesparen

- Beim Kochen ausreichend Zuluft sicherstellen, damit die Dunstabzugshaube effizient und mit geringen Betriebsgeräuschen arbeitet.
- Lüfterstufe an die Intensität der Kochdünste anpassen. Die Intensivstufe nur nach Bedarf einsetzen. Eine kleinere Lüfterstufe bedeutet einen geringeren Energieverbrauch.
- Bei intensiven Kochdünsten frühzeitig eine höhere Lüfterstufe wählen. Bereits in der Küche verteilte Kochdünste machen einen längeren Betrieb der Dunstabzugshaube erforderlich.
- Dunstabzugshaube ausschalten, wenn sie nicht mehr benötigt wird.
- Beleuchtung ausschalten, wenn sie nicht mehr benötigt wird.
- Filter in den angegebenen Abständen reinigen bzw. wechseln, um die Wirksamkeit der Lüftung zu erhöhen und eine Brandgefahr zu vermeiden.
- Kochdeckel aufsetzen, um Kochdünste und Kondensat zu verringern.

Umweltgerecht entsorgen

Entsorgen Sie die Verpackung umweltgerecht.



Dieses Gerät ist entsprechend der europäischen Richtlinie 2012/19/EU über Elektro- und Elektronikaltgeräte (waste electrical and electronic equipment - WEEE) gekennzeichnet.

Die Richtlinie gibt den Rahmen für eine EU-weit gültige Rücknahme und Verwertung der Altgeräte vor.

Batterien entsorgen

Entsorgen Sie gebrauchte Batterien umweltgerecht.



Batterien dürfen nach Gebrauch nicht im Hausmüll entsorgt werden. Verbraucher sind gesetzlich verpflichtet, alle gebrauchten Batterien beim Handel oder weiteren Rücknahmestellen abzugeben.

Der Handel ist verpflichtet, gebrauchte Batterien unentgeltlich zurückzunehmen.

Betriebsarten

Abluftbetrieb



Die angesaugte Luft wird durch die Fettfilter gereinigt und durch ein Rohrsystem ins Freie geleitet.

Hinweis: Die Abluft darf weder in einen in Betrieb befindlichen Rauch- oder Abgaskamin, noch in einen Schacht, welcher der Entlüftung von Aufstellungsräumen von Feuerstätten dient, abgegeben werden.

- Soll die Abluft in einen Rauch- oder Abgaskamin geführt werden, der nicht in Betrieb ist, muss die Zustimmung des zuständigen Schornsteinfegermeisters eingeholt werden.
- Wird die Abluft durch die Außenwand geleitet, sollte ein Teleskop-Mauerkasten verwendet werden.

Umluftbetrieb



Die angesaugte Luft wird durch die Fettfilter und einen Aktivkohlefilter gereinigt und wieder in die Küche zurückgeführt.

Hinweis: Um die Gerüche im Umluftbetrieb zu binden, müssen Sie einen Aktivkohlefilter einbauen. Die verschiedenen Möglichkeiten das Gerät im Umluftbetrieb zu betreiben, entnehmen Sie der Prospektur oder fragen Sie Ihren Fachhändler. Das dafür notwendige Zubehör erhalten Sie im Fachhandel, beim Kundendienst oder im Online-Shop.

Gerät bedienen

Diese Anleitung gilt für mehrere Gerätevarianten. Es ist möglich, dass einzelne Ausstattungsmerkmale beschrieben sind, die nicht auf Ihr Gerät zutreffen.

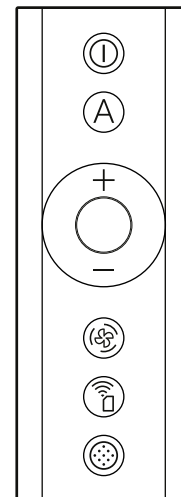
Falls Ihr Gerät über Home Connect verfügt, sind weitere Funktionen ausschließlich in der Home Connect App verfügbar.

Hinweis: Schalten Sie die Dunstabzugshaube bei Kochbeginn ein und erst einige Minuten nach Kochende wieder aus. Der Küchendunst wird so am wirkungsvollsten beseitigt.

Fernbedienung

Mithilfe der Fernbedienung stellen Sie die verschiedenen Funktionen Ihres Gerätes ein.

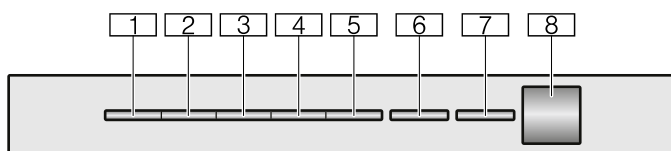
Hinweis: Richten Sie die Fernbedienung so genau wie möglich auf den Infrarotempfänger der LED-Anzeige aus.



Symbol Erläuterung

ⓘ	Ein/Aus
A	Automatikmodus/Luftgütesensor
+	Lüfterstufe erhöhen
-	Lüfterstufe verringern
🌀	Intervalllüftung
📶	Home Connect
⊙	Filtersättigungsanzeige zurücksetzen

LED-Anzeige



LED	Erläuterung
1	Lüfterstufe 1
2	Lüfterstufe 2
3	Lüfterstufe 3
4	Intensivstufe 1
5	Intensivstufe 2
6	Automatikbetrieb / Intervalllüftung
7	Home Connect
8	Infrarotempfänger

Lüfter einstellen

Einschalten

- 1 Taste ① drücken.
Der Lüfter startet auf Lüfterstufe 2.
- 2 Taste + oder Taste – drücken, um eine andere Lüfterstufe einzustellen.

Die entsprechenden LEDs am Gerät leuchten.

Ausschalten

Taste ① drücken.

Intensivstufe

Bei besonders starker Geruchs- und Dunstentwicklung können Sie die Intensivstufe verwenden.

Einschalten

- 1 Taste ① drücken.
Der Lüfter startet auf Lüfterstufe 2.
- 2 Taste + zwei Mal drücken, um die Intensivstufe 2 einzustellen.
Hinweis: Die Intensivstufe 1 ist nur über die Home Connect App verfügbar.

Die entsprechenden LEDs am Gerät leuchten.

Hinweis: Nach circa 6 Minuten schaltet die Dunstabzugshaube selbstständig auf die Lüfterstufe 3 zurück.

Intervalllüftung

Einschalten

Bei der Intervalllüftung schaltet sich die Lüftung für circa 6 Minuten pro Stunde ein.

Hinweis: In der Home Connect App können Zeit und Lüfterstufe individuell eingestellt werden.

Taste ⑤ drücken, um die Intervalllüftung einzuschalten.

LED 6 blinkt immer wieder, die LED der gewählten Lüfterstufe leuchtet am Gerät.

Sobald die Lüftungszeit beendet ist, erlischt die LED der gewählten Lüfterstufe. LED 6 blinkt weiterhin.

Ausschalten

Taste ⑤ drücken.

Automatikbetrieb

Einschalten

- 1 Taste ① drücken.
Der Lüfter startet in Lüfterstufe 2. Die entsprechenden LEDs leuchten.
- 2 Taste A drücken.
LED 6 am Gerät leuchtet und die optimale Lüftung wird über einen Sensor automatisch eingestellt.

Ausschalten

Den Automatikbetrieb mit der Taste A ausschalten.

Der Lüfter schaltet automatisch ab, wenn der Sensor keine Veränderung der Raumluftqualität mehr feststellt.

Die Laufzeit des Automatikbetriebs beträgt maximal 4 Stunden.

Sensorsteuerung

Im Automatikbetrieb erkennt ein Sensor in der Dunstabzugshaube die Intensität der Koch- und Bratgerüche. Je nach Einstellung des Sensors schaltet der Lüfter automatisch in eine andere Lüfterstufe.

Mögliche Einstellungen des Sensors:

Werkseitige Einstellung der Empfindlichkeit:
LED 3 (Lüfterstufe 3)

Niedrigste Einstellung der Empfindlichkeit:
LED 1 (Lüfterstufe 1)

Höchste Einstellung der Empfindlichkeit:
LED 5 (Intensivstufe 2)

Reagiert die Sensorsteuerung zu schwach oder zu stark, kann sie entsprechend geändert werden:

- 1 Bei ausgeschaltetem Gerät die Tasten ① und A circa 3 Sekunden gedrückt halten.
- 2 Taste + oder – drücken, um die Einstellung der Sensorsteuerung zu ändern.
- 3 Tasten ① und A circa 3 Sekunden gedrückt halten, um die Einstellung zu speichern oder circa 10 Sekunden warten, bis die Einstellung automatisch gespeichert wird.
Ein Signalton ertönt.

Hinweis: Taste ① drücken, um die Einstellung abubrechen.

Sättigungsanzeige

Bei Sättigung der Metallfettfilter oder des Umluftfilters blinken nach dem Ausschalten des Geräts die entsprechenden Symbole und ein wiederholter Signalton ertönt:

- **Metallfettfilter:** LED 1 blinkt
- **Umluftfilter:** LED 2 blinkt
- **Metallfettfilter und Umluftfilter:** LEDs 1 und 2 blinken

Spätestens jetzt sollten die Metallfettfilter gereinigt oder der Umluftfilter gewechselt werden. → *"Reinigen und warten" auf Seite 14*

Während die Sättigungsanzeigen blinken, können sie zurückgesetzt werden. Dazu Taste ② drücken.

Umstellen auf Umluftbetrieb

Für den Umluftbetrieb muss die elektronische Steuerung entsprechend umgestellt werden.

- 1 Bei ausgeschaltetem Gerät die Tasten ① und ② circa 3 Sekunden gedrückt halten.
LED der derzeit aktiven Filtereinstellung leuchtet am Gerät.
- 2 Taste + / Taste – drücken bis LED 2 am Gerät für Umluftbetrieb (nicht regenerierbare Filter) leuchtet.
- 3 Taste + / Taste – drücken bis LED 3 am Gerät für Umluftbetrieb (regenerierbare Filter) leuchtet.
- 4 Taste + / Taste – drücken bis LED 1 am Gerät für die elektronische Steuerung wieder auf Betrieb ohne Umluftfilter umgestellt ist.
- 5 Tasten ① und ② circa 3 Sekunden gedrückt halten, um die Einstellung zu speichern oder circa 10 Sekunden warten, bis die Einstellung automatisch gespeichert wird.
Ein Signalton ertönt.

Hinweis: Taste ① drücken, um die Einstellung abubrechen.

Tastenton

Einschalten oder ausschalten

Hinweis: Nur Tastentöne können ein- bzw. ausgeschaltet werden. Signaltöne des Geräts können nicht ausgeschaltet werden.

- 1 Bei ausgeschaltetem Gerät die Tasten ① und – circa 3 Sekunden gedrückt halten.
Die LED der aktuell gewählten Einstellung leuchtet.
- 2 Taste + oder – drücken, um die Einstellung zu ändern.
Die Tastentöne sind eingeschaltet, wenn LED 1 am Gerät leuchtet.
Die Tastentöne sind ausgeschaltet, wenn LED 2 am Gerät leuchtet.
- 3 Tasten ① und – circa 3 Sekunden gedrückt halten, um die Einstellung zu speichern oder circa 10 Sekunden warten, bis die Einstellung automatisch gespeichert wird.
Ein Signalton ertönt.

Hinweis: Taste ① drücken, um die Einstellung abubrechen.

Verbindung Kochfeld

Dieses Gerät können Sie mit einem Kochfeld, welches kompatibel hierfür sein muss, verbinden und so die Funktionen der Haube über Ihr Kochfeld steuern.

Es gibt verschiedene Möglichkeiten, die Geräte miteinander zu verbinden:

Home Connect

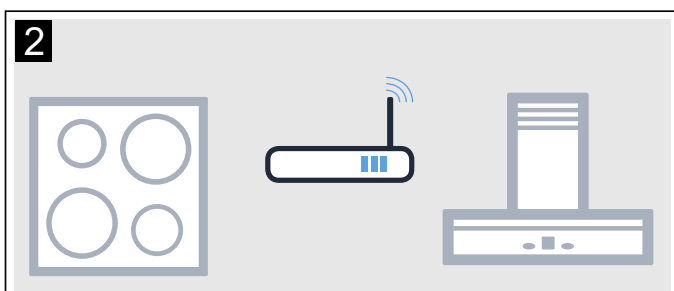
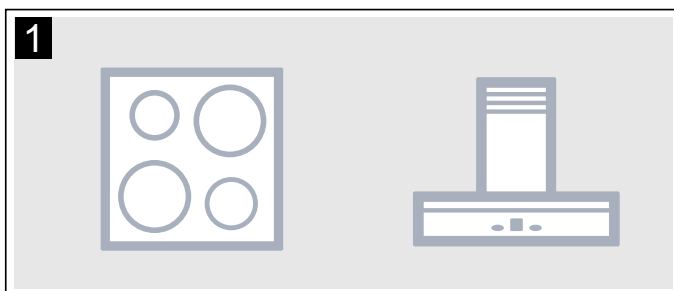
Wenn beide Geräte Home-Connect-fähig sind, ist eine Verbindung über die Home Connect App möglich.

Beachten Sie dazu die mitgelieferten Unterlagen von Home Connect.



Geräte direkt verbinden

Wird das Gerät direkt mit einem Kochfeld verbunden, ist eine Verbindung zum Heimnetzwerk nicht mehr möglich. Das Gerät funktioniert wie eine Dunstabzugshaube ohne Netzwerkanbindung und ist weiterhin über das Bedienfeld steuerbar.



Geräte über Heimnetzwerk verbinden

Werden die Geräte über das Heimnetzwerk miteinander verbunden, dann kann sowohl die kochfeldbasierte Haubensteuerung als auch Home Connect für das Gerät genutzt werden.

Hinweise

- Beachten Sie die Sicherheitshinweise der Gebrauchsanweisung zu Ihrer Dunstabzugshaube und stellen Sie sicher, dass diese auch dann eingehalten werden, wenn Sie das Gerät über die kochfeldbasierte Haubensteuerung bedienen.
- Die Bedienung an der Dunstabzugshaube hat jederzeit Vorrang. In dieser Zeit ist die Bedienung über die kochfeldbasierte Haubensteuerung nicht möglich.

Einrichten

Um die Verbindung zwischen Kochfeld und Dunstabzugshaube einzurichten, muss die Haube ausgeschaltet sein.


Direkte Verbindung

Stellen Sie sicher, dass das Kochfeld eingeschaltet ist und sich im Suchmodus befindet.

Beachten Sie hierfür das Kapitel "Verbindung Dunstabzugshaube" in der Gebrauchsanweisung Ihres Kochfeldes.

Hinweise

- Vor dem Verbinden der Geräte alle bestehenden Verbindungen zum Heimnetzwerk oder anderen Geräten zurücksetzen.
- Wenn Sie Ihre Dunstabzugshaube direkt mit dem Kochfeld verbinden, ist die Verbindung zum Heimnetzwerk nicht mehr möglich und Sie können Home Connect nicht mehr nutzen.

Taste  gedrückt halten, bis die Home Connect LED anfängt zu blinken.

Die Dunstabzugshaube ist mit dem Kochfeld verbunden, wenn die Home Connect LED nicht mehr blinkt und leuchtet.

Verbindung über Heimnetzwerk

Folgen Sie den Anweisungen im Abschnitt "Automatische Anmeldung im Heimnetzwerk" bzw. "Manuelle Anmeldung im Heimnetzwerk" → "Home Connect" auf Seite 12

Sobald die Dunstabzugshaube mit dem Heimnetzwerk verbunden ist, können Sie die Verbindung über die Home Connect App mit dem Kochfeld herstellen. Folgen Sie dazu den Anweisungen auf dem mobilen Endgerät.

Home Connect

Dieses Gerät ist netzwerkfähig und über ein mobiles Endgerät steuerbar.

Wird das Gerät nicht mit dem Heimnetzwerk verbunden, funktioniert das Gerät wie eine Dunstabzugshaube ohne Netzwerkanbindung und ist weiterhin über das Display bedienbar.

Die Verfügbarkeit der Home Connect Funktion ist abhängig von der Verfügbarkeit der Home Connect-Dienste in Ihrem Land. Die Home Connect-Dienste sind nicht in jedem Land verfügbar. Weitere Informationen hierzu finden Sie unter www.home-connect.com.

Hinweise

- Beachten Sie die Sicherheitshinweise dieser Gebrauchsanweisung und stellen Sie sicher, dass diese auch dann eingehalten werden, wenn Sie das Gerät über die Home Connect App bedienen und dabei nicht zu Hause sind. Beachten Sie auch die Hinweise in der Home Connect App.
- Die Bedienung am Gerät hat jederzeit Vorrang. In dieser Zeit ist die Bedienung über die Home Connect App nicht möglich.

Einrichten

Um Einstellungen über Home Connect durchführen zu können, muss die Home Connect App auf Ihrem mobilen Endgerät installiert und eingerichtet sein.

Die App leitet Sie durch den gesamten Anmeldevorgang. Folgen Sie den durch die App vorgegebenen Schritten, um die Einstellungen vorzunehmen.

Für das Einrichten muss die App geöffnet sein.

Hinweise

- Im vernetzten Bereitschaftsbetrieb benötigt Ihr Gerät max. 2 W.
- Wenn Sie für die Verbindung mit dem Heimnetzwerk die MAC-Adresse Ihres Geräts benötigen, finden Sie diese neben dem Typenschild im Innenraum des Gerätes (dazu Filter ausbauen).


Einrichten der Home Connect App

Hinweis: Sie benötigen ein mobiles Endgerät, ausgestattet mit der aktuellen Version des jeweiligen Betriebssystems.

- 1 Öffnen Sie auf Ihrem mobilen Endgerät den App Store (Apple Geräte) bzw. Google Play Store (Android Geräte).
- 2 Geben Sie den Suchbegriff "Home Connect" ein.
- 3 Wählen Sie die Home Connect App aus und installieren diese auf Ihrem mobilen Endgerät.
- 4 Starten Sie die Home Connect App und richten Sie Ihren Home Connect Zugang ein. Die App führt Sie dabei durch den Anmeldeprozess. Notieren Sie sich die Home Connect Zugangsdaten (Benutzerkonto und Passwort).

Automatische Anmeldung im Heimnetzwerk

Hinweise


- Sie benötigen einen Router mit WPS Funktionalität.
 - Sie benötigen Zugriff auf Ihren Router. Sollte das nicht der Fall sein, folgen Sie den Schritten "Manuelle Anmeldung am Heimnetzwerk".
 - Während des Verbindungsvorgangs kann die Dunstabzugshaube nicht eingeschaltet werden. Sie können den Vorgang jederzeit abbrechen, indem Sie ① drücken.
 - Um die Dunstabzugshaube mit dem Heimnetzwerk zu verbinden, müssen die Haube und das Licht ausgeschaltet sein.
- 1 Taste  gedrückt halten, bis am Gerät LED 7 blinkt.
 - 2 Taste + drücken. LED 1 und LED 7 blinken.
 - 3 Innerhalb von 2 Minuten WPS Taste am Router drücken.
Wenn die Verbindung hergestellt wurde, verbindet sich die Dunstabzugshaube automatisch mit der Home Connect App. LED 3 und LED 7 blinken.
Hinweis: Wenn keine Verbindung hergestellt werden kann, wechselt die Haube automatisch zur manuellen Verbindung am Heimnetzwerk, die LED der Lüfterstufe 2 und die Home Connect LED blinken. Gerät manuell am Heimnetzwerk anmelden oder auf Taste – drücken, um die automatische Anmeldung erneut zu starten.
 - 4 Auf dem mobilen Endgerät den Anweisungen für die automatische Netzwerkanmeldung folgen.

Der Anmeldevorgang ist abgeschlossen, wenn am Gerät LED 7 nicht mehr blinkt und leuchtet.

Manuelle Anmeldung im Heimnetzwerk

Hinweise

- Während des Verbindungsvorgangs kann die Dunstabzugshaube nicht eingeschaltet werden. Sie können den Vorgang jederzeit abbrechen, indem Sie ① drücken.
- Um die Dunstabzugshaube mit dem Heimnetzwerk zu verbinden, müssen die Haube und das Licht ausgeschaltet sein.

- 1 Taste  gedrückt halten, bis am Gerät LED 7 blinkt.
- 2 Zweimal die Taste **+** drücken, um die manuelle Anmeldung im Heimnetzwerk zu starten. LED 2 und LED 7 blinken.
- 3 Den Anweisungen in der App folgen.



Wenn die Verbindung hergestellt wurde, verbindet sich die Dunstabzugshaube automatisch mit der Home Connect App. LED 3 und die LED 7 blinken.

- 4 Auf dem mobilen Endgerät den Anweisungen für die manuelle Netzwerkanmeldung folgen.


Der Anmeldevorgang ist abgeschlossen, wenn am Gerät LED 7 nicht mehr blinkt und leuchtet.

Mit App verbinden

Ist auf Ihrem mobilen Endgerät die Home Connect App installiert, können Sie dieses mit Ihrer Dunstabzugshaube verbinden.

Hinweise

- Das Gerät muss mit dem Netzwerk verbunden sein.
- Die App muss geöffnet sein.

- 1 Taste  gedrückt halten, bis LED 3 und LED 7 blinken.
- 2 Auf dem mobilen Endgerät den Anweisungen der Home Connect App folgen.

Der Verbindungsvorgang ist abgeschlossen, wenn am Gerät LED 7 nicht mehr blinkt und leuchtet.

Software Update

Mit der Funktion Software Update wird die Software Ihrer Dunstabzugshaube aktualisiert (z. B. Optimierung, Fehlerbehebung, sicherheitsrelevante Updates). Vorausgesetzt ist, Sie sind registrierter Home Connect Nutzer, haben die App auf Ihrem mobilen Endgerät installiert und sind mit dem Home Connect Server verbunden.

Sobald ein Software Update verfügbar ist, werden Sie über die Home Connect App informiert und können über die App das Software Update starten.

Nach erfolgreichem Download können Sie die Installation über die Home Connect App starten, wenn Sie in Ihrem lokalen Netzwerk sind.

Nach erfolgreicher Installation werden Sie über die Home Connect App informiert.

Hinweise

- Während des Downloads können Sie Ihre Dunstabzugshaube weiterhin benutzen.
- Je nach persönlichen Einstellungen in der App kann ein Software Update auch automatisch heruntergeladen werden.
- Im Falle eines sicherheitsrelevanten Updates wird empfohlen, die Installation schnellstmöglich durchzuführen.

Ferndiagnose

Bei Störungen kann der Kundendienst über die Ferndiagnose auf Ihr Gerät zugreifen.

Kontaktieren Sie den Kundendienst und stellen Sie sicher, dass Ihr Gerät mit dem Home Connect-Server verbunden ist, und prüfen Sie, ob der Ferndiagnose-Dienst in Ihrem Land verfügbar ist.

Hinweis: Für weitere Informationen und zur Verfügbarkeit des Ferndiagnose-Dienstes in Ihrem Land besuchen Sie bitte den Hilfe & Support-Bereich der Home Connect-Webseite Ihres Landes: www.home-connect.com

Verbindung zurücksetzen

Sie können jederzeit die gespeicherten Verbindungen zum Heimnetzwerk und zu Home Connect zurücksetzen.

Halten Sie die Tasten **A** und **+** so lange gedrückt, bis am Gerät LED 7 erlischt. Es ertönt ein akustisches Signal.

Hinweis zum Datenschutz

Mit der erstmaligen Verbindung Ihres Geräts mit einem an das Internet angebotenen WLAN-Netzwerk übermittelt Ihr Gerät nachfolgende Kategorien von Daten an den Home Connect Server (Erstregistrierung):

- Eindeutige Geräteerkennung (bestehend aus Geräteschlüsseln sowie der MAC Adresse des verbauten Wi-Fi Kommunikationsmoduls).
- Sicherheitszertifikat des Wi-Fi Kommunikationsmoduls (zur informationstechnischen Absicherung der Verbindung).
- Die aktuelle Software- und Hardwareversion Ihres Hausgeräts.
- Status eines eventuellen vorangegangenen Rücksetzens auf Werkseinstellungen.

Diese Erstregistrierung bereitet die Nutzung der Home Connect Funktionalitäten vor und ist erst zu dem Zeitpunkt erforderlich, zu dem Sie Home Connect Funktionalitäten erstmals nutzen möchten.

Hinweis: Beachten Sie, dass die Home Connect Funktionalitäten nur in Verbindung mit der Home Connect App nutzbar sind. Informationen zum Datenschutz können in der Home Connect App abgerufen werden.


Konformitätserklärung

Hiermit erklärt die Gaggenau Hausgeräte GmbH, dass sich das Gerät mit Home Connect Funktionalität in Übereinstimmung mit den grundlegenden Anforderungen und den übrigen einschlägigen Bestimmungen der Richtlinie 2014/53/EU befindet.

Eine ausführliche RED Konformitätserklärung finden Sie im Internet unter www.gaggenau.com auf der Produktseite ihres Gerätes bei den zusätzlichen Dokumenten.



2,4 GHz Band: 100 mW max.
5 GHz Band: 100 mW max.

	BE	BG	CZ	DK	DE	EE	IE	EL
	ES	FR	HR	IT	CY	LV	LT	LU
	HU	MT	NL	AT	PL	PT	RO	SI
	SK	FI	SE	UK	NO	CH	TR	

5 GHz WLAN (Wi-Fi): Nur zum Gebrauch in Innenräumen

Reinigen und warten

⚠️ Warnung – Verbrennungsgefahr!

Das Gerät wird während des Betriebs heiß, besonders im Bereich der Lampen. Vor der Reinigung Gerät abkühlen lassen.

⚠️ Warnung – Stromschlaggefahr!

- Eindringende Feuchtigkeit kann einen Stromschlag verursachen. Gerät nur mit einem feuchten Tuch reinigen. Vor der Reinigung Netzstecker ziehen oder Sicherung im Sicherungskasten ausschalten.
- Eindringende Feuchtigkeit kann einen Stromschlag verursachen. Keinen Hochdruckreiniger oder Dampfreiniger verwenden.

⚠️ Warnung – Verletzungsgefahr!

- Die Filterabdeckung kann schwingen. Filterabdeckung immer langsam öffnen und schließen. Darauf achten, dass die Filterabdeckung nach dem Loslassen nicht nachschwingt.
- Klemmgefahr beim Öffnen und Schließen der Filterabdeckung. Nicht in den Bereich hinter der Filterabdeckung und nicht in den Bereich der Scharniere greifen.
- Das Gerät vor dem Reinigen von der Home Connect App trennen, damit keine Bedienung über die Home Connect App möglich ist.

Reinigungsmittel

Damit die unterschiedlichen Oberflächen nicht durch falsche Reinigungsmittel beschädigt werden, beachten Sie die Angaben in der Tabelle. Verwenden Sie

- keine scharfen oder scheuernden Reinigungsmittel,
- keine stark alkoholhaltigen Reinigungsmittel,
- keine harten Scheuerkissen oder Putzschwämme,
- keine Hochdruckreiniger oder Dampfreiniger.

Waschen Sie neue Schwammtücher vor Gebrauch gründlich aus.

Beachten Sie alle Anweisungen und Warnungen, die den Reinigungsmitteln beiliegen.

Bereich	Reinigungsmittel
Edelstahl	<p>Heiße Spüllauge: Mit einem Spültuch reinigen und einem weichen Tuch nachtrocknen.</p> <p>Edelstahlflächen nur in Schliffrichtung reinigen.</p> <p>Beim Kundendienst oder im Fachhandel sind spezielle Edelstahl-Pflegemittel erhältlich. Das Pflegemittel mit einem weichen Tuch hauchdünn auftragen.</p>
Lackierte Oberflächen	<p>Heiße Spüllauge: Mit einem feuchten Spültuch reinigen und einem weichen Tuch nachtrocknen.</p> <p>Keinen Edelstahlreiniger verwenden.</p>
Aluminium und Kunststoff	<p>Glasreiniger: Mit einem weichen Tuch reinigen.</p>
Glas	<p>Glasreiniger: Mit einem weichen Tuch reinigen. Keinen Glasschaber verwenden.</p>
Bedienelemente	<p>Heiße Spüllauge: Mit einem feuchten Spültuch reinigen und einem weichen Tuch nachtrocknen.</p> <p>Stromschlaggefahr durch eindringende Nässe.</p> <p>Beschädigungsgefahr der Elektronik durch eindringende Nässe. Bedienelemente nie mit nassem Tuch reinigen.</p> <p>Keinen Edelstahlreiniger verwenden.</p>

Von Hand:

Hinweis: Bei hartnäckigem Schmutz können Sie einen speziellen Fettlöser verwenden. Er kann über den Online-Shop bestellt werden.

- Weichen Sie die Metallfettfilter in heißer Spüllauge ein.
- Verwenden Sie zur Reinigung eine Bürste und spülen Sie die Filter danach gut aus.
- Lassen Sie die Metallfettfilter abtropfen.

In der Geschirrspülmaschine:

Hinweis: Bei der Reinigung in der Geschirrspülmaschine können leichte Verfärbungen auftreten. Verfärbungen haben keinen Einfluss auf die Funktion der Metallfettfilter.

- Haushaltsüblichen Geschirreiniger verwenden.
- Stark verschmutzte Metallfettfilter nicht zusammen mit Geschirr reinigen.
- Die Metallfettfilter locker in die Geschirrspülmaschine stellen. Die Metallfettfilter nicht einklemmen.
- Bei der Temperatureinstellung maximal 70°C wählen.

Metallfettfilter reinigen

Diese Anleitung gilt für mehrere Gerätevarianten. Es ist möglich, dass einzelne Ausstattungsmerkmale beschrieben sind, die nicht auf Ihr Gerät zutreffen.

Warnung – Brandgefahr!

Die Fettablagerungen im Fettfilter können sich entzünden. Fettfilter regelmäßig reinigen. Gerät nie ohne Fettfilter betreiben.

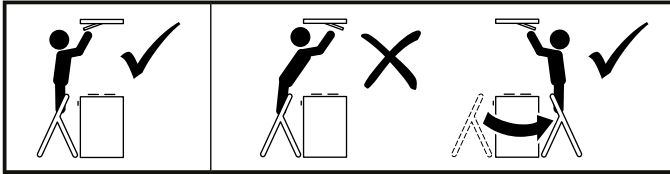
Hinweise

- Verwenden Sie keine aggressiven, säure- oder laugenhaltigen Reinigungsmittel.
- Wir empfehlen, die Fettfilter alle zwei Monate zu reinigen.
- Bei Reinigung der Metallfettfilter auch die Halterung der Metallfettfilter im Gerät mit einem feuchten Tuch reinigen.
- Die Metallfettfilter können Sie in der Geschirrspülmaschine oder von Hand reinigen. Wir empfehlen die Reinigung von Hand.

Metallfettfilter ausbauen

⚠ Warnung – Verletzungsgefahr!

Stand sichere Leiter benutzen und auf einen sicheren Stand achten. Nicht über das Kochfeld lehnen und nicht auf die Arbeitsfläche oder das Kochfeld treten.

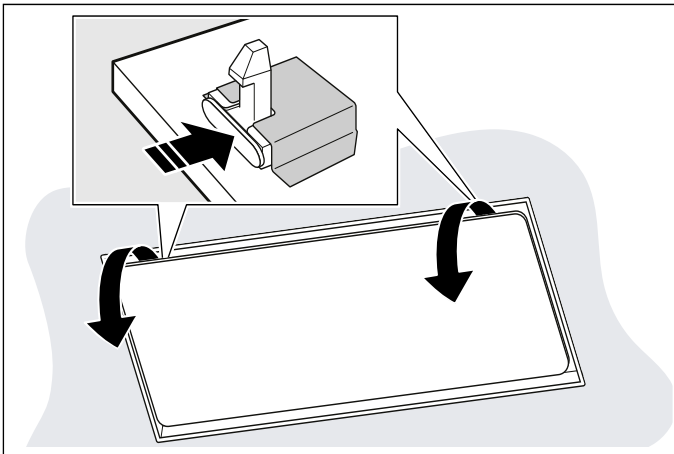


⚠ Warnung – Verletzungsgefahr!

Die Filterabdeckung kann schwingen. Filterabdeckung immer langsam öffnen und schließen. Darauf achten, dass die Filterabdeckung nach dem Loslassen nicht nachschwingt.

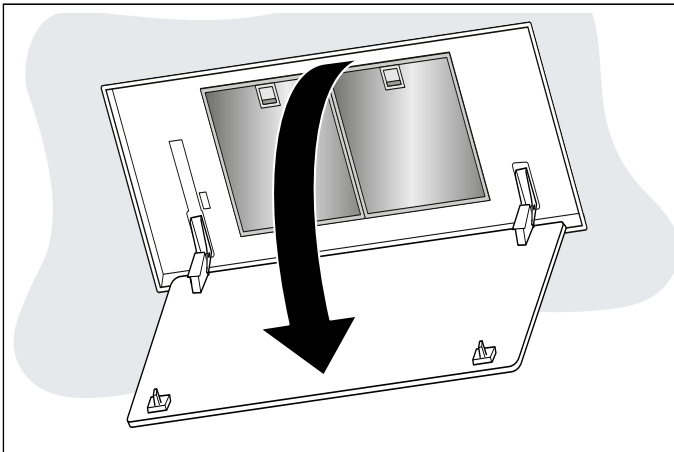
- 1 Auf Verriegelung der Filterabdeckung drücken.

Hinweis: Filterabdeckung ist schwer. Filterabdeckung mit beiden Händen greifen und festhalten.



- 2 Filterabdeckung vollständig und ohne Zug öffnen.

Hinweis: Filterabdeckung kann schwingen. Filterabdeckung immer langsam öffnen und schließen. Darauf achten, dass die Filterabdeckung nach dem Loslassen nicht nachschwingt.



- 3 Verriegelung öffnen.

Hinweis: Metallfettfilter nicht biegen, um Beschädigungen zu vermeiden.



- 4 Metallfettfilter aus der Halterung herausnehmen.

Hinweise

- Fett kann sich unten im Metallfettfilter ansammeln.
- Metallfettfilter waagrecht halten, um ein Abtropfen von Fett zu vermeiden.

- 5 Gerät von innen reinigen.

- 6 Metallfettfilter reinigen und vor dem Einbau trocknen lassen.

Metallfettfilter einbauen

- 1 Metallfettfilter einsetzen. Dabei mit der anderen Hand unter den Metallfettfilter fassen.
- 2 Metallfettfilter nach oben klappen und Verriegelung einrasten.
- 3 Filterabdeckung nach oben schließen.

Hinweis: Sicherstellen, dass die Verriegelung der Filterabdeckung ordnungsgemäß einrastet.

Batterien der Fernbedienung wechseln

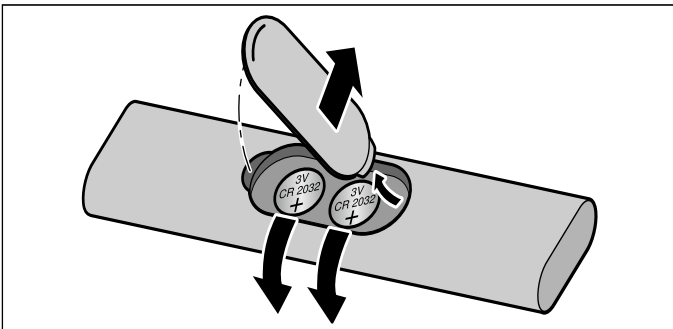
⚠ Warnung – Verletzungsgefahr!

- Batterien können von Kindern verschluckt werden. Batterien außerhalb der Reichweite von Kindern aufbewahren. Kindern nicht ohne Aufsicht das Wechseln von Batterien gestatten.
- Batterien können explodieren. Batterien nicht aufladen oder kurzschließen. Batterien nicht ins Feuer werfen.
- Die Anschlussklemmen dürfen nicht kurzgeschlossen werden.
- Es dürfen nur Batterien des angegebenen Typs verwendet werden. Unterschiedliche Batterietypen sowie neue und gebrauchte Batterien dürfen nicht zusammen verwendet werden.
- Es dürfen keine wiederaufladbaren Batterien verwendet werden.

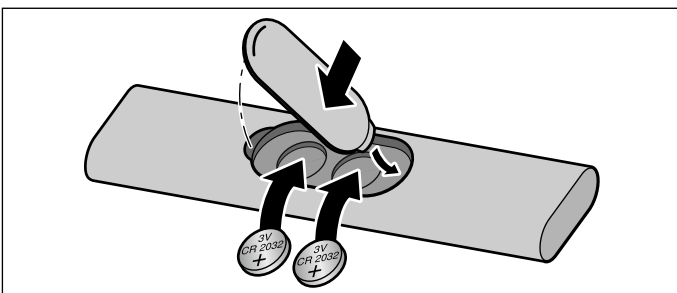
Achtung!

Beschädigung der Fernbedienung durch auslaufende Batterien. Batterien aus der Fernbedienung entfernen, falls die Fernbedienung über einen längeren Zeitraum nicht verwendet wird.

- 1 Abdeckung entfernen.
- 2 Batterien entfernen.



- 3 Neue Batterien (Typ 3 V CR 2032) korrekt einsetzen.



Achtung!

Leere oder defekte Batterien aus der Fernbedienung entfernen und entsprechend den örtlichen Vorschriften sicher entsorgen. Batterien nicht im Hausmüll entsorgen.

Störungen, was tun?

Oft können Sie aufgetretene Störungen leicht selbst beheben. Bevor Sie den Kundendienst rufen, beachten Sie die folgenden Hinweise.

⚠ Warnung: Stromschlaggefahr!

Unsachgemäße Reparaturen sind gefährlich. Nur ein von uns geschulter Kundendienst-Techniker darf Reparaturen durchführen und beschädigte Anschlussleitungen austauschen. Ist das Gerät defekt, Netzstecker ziehen oder Sicherung im Sicherungskasten ausschalten. Kundendienst rufen.

Störung	Mögliche Ursache	Lösung
Gerät funktioniert nicht	Stecker ist nicht eingesteckt	Gerät am Stromnetz anschließen
	Stromausfall	Prüfen, ob andere Küchengeräte funktionieren
	Sicherung defekt	Im Sicherungskasten prüfen, ob die Sicherung für das Gerät in Ordnung ist
Fernbedienung funktioniert nicht	Batterie ist leer	Batterien der Fernbedienung wechseln, siehe Kapitel → <i>"Batterien der Fernbedienung wechseln" auf Seite 17</i>
Nach dem Ausschalten des Geräts blinken die LEDs 1-5 drei Mal.	Batterie ist fast leer	Batterien der Fernbedienung wechseln, siehe Kapitel → <i>"Batterien der Fernbedienung wechseln" auf Seite 17</i>
In der Anzeige blinken LED 1 oder LED 2	Der Metallfettfilter oder der Aktivkohlefilter ist gesättigt.	Metallfettfilter reinigen oder Aktivkohlefilter wechseln. → <i>"Reinigen und warten" auf Seite 14</i>

Kundendienst

Geben Sie beim Anruf bitte die Erzeugnisnummer (E-Nr.) und die Fertigungsnummer (FD-Nr.) an, damit wir Sie qualifiziert betreuen können. Das Typenschild mit den Nummern finden Sie auf der Oberseite des Gerätes.

Das Diagramm zeigt ein rechteckiges Typenschild mit einer gestrichelten Linie. Oben links befindet sich ein kreisförmiges Logo. Darunter sind drei Hauptfelder: 'E-Nr.' (Erzeugnisnummer), 'FD-Nr.' (Fertigungsnummer) und 'Z-Nr.' (Zusatznummer). Unter diesen Feldern befindet sich ein 'Type:'-Feld. Die Felder sind durch vertikale gestrichelte Linien getrennt.

Damit Sie bei Bedarf nicht lange suchen müssen, können Sie hier die Daten Ihres Gerätes und die Telefonnummer des Kundendienstes eintragen.

E-Nr.	FD-Nr.
--------------	---------------

Kundendienst

Beachten Sie, dass der Besuch des Kundendiensttechnikers im Falle einer Fehlbedienung auch während der Garantiezeit nicht kostenlos ist.

Die Kontaktdaten aller Länder für den nächstgelegenen Kundendienst finden Sie hier bzw. im beiliegenden Kundendienst-Verzeichnis.

Reparaturauftrag und Beratung bei Störungen

A 0810 550 555

D 089 20 355 366

CH 0848 840 040

Vertrauen Sie auf die Kompetenz des Herstellers. Sie stellen somit sicher, dass die Reparatur von geschulten Kundendiensttechnikern durchgeführt wird, die mit den Original-Ersatzteilen für Ihr Hausgerät ausgerüstet sind.

Zubehör

(nicht im Lieferumfang enthalten)

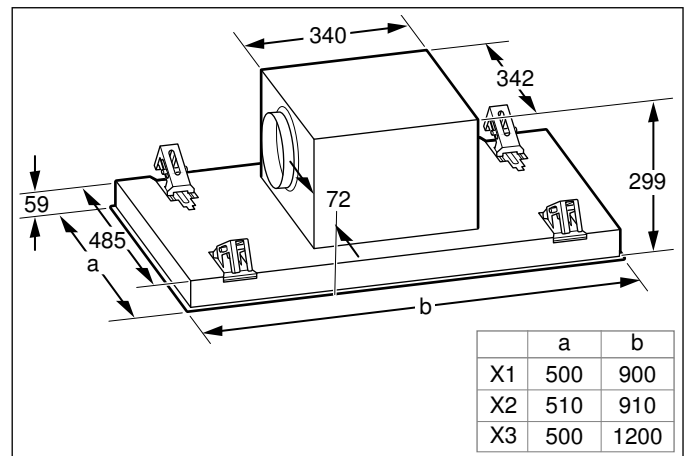
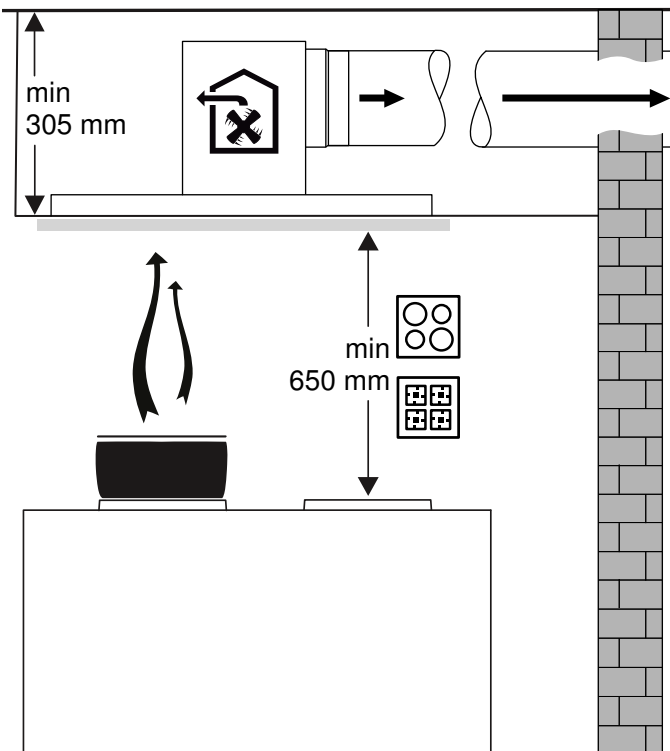
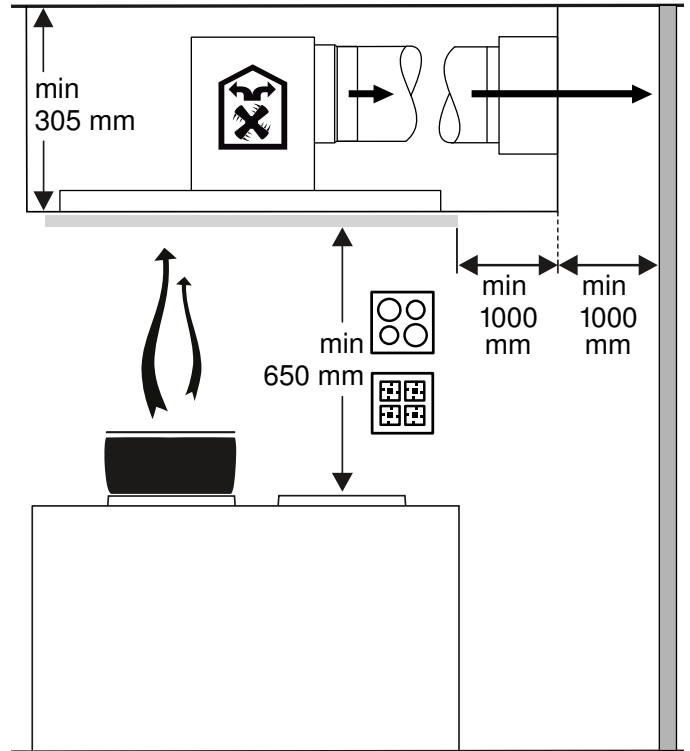
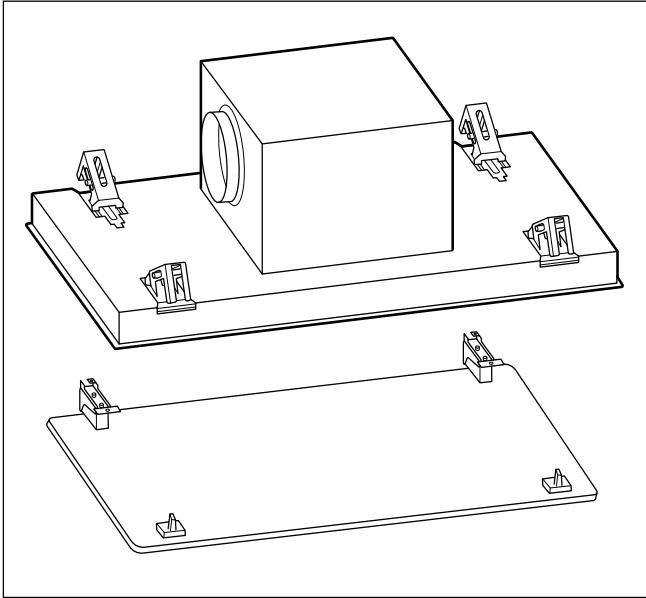
Hinweis: Diese Anleitung gilt für mehrere Gerätevarianten. Es ist möglich, dass Sonderzubehör aufgeführt ist, das nicht auf Ihr Gerät zutrifft.

Hinweis: Beachten Sie die Montageanleitung im Zubehör.

Zubehör	Bestellnummer
CleanAir Umluftmodul, Edelstahl	AA 010 811
CleanAir Umluftmodul, Weiß	AA 012 811
Filter für Umluftmodul (nicht regenerierbar)	AA 010 113
Filter für Umluftmodul (regenerierbar)	AA 010 112

MONTAGEANLEITUNG

- Dieses Gerät wird an der Küchendecke oder einer stabil abgehängten Decke installiert.
- Die Oberflächen des Gerätes sind empfindlich. Bei der Installation Beschädigungen vermeiden.



⚠ Wichtige Sicherheitshinweise

Diese Anleitung sorgfältig lesen. Nur dann können Sie Ihr Gerät sicher und richtig bedienen. Die Gebrauchs- und Montageanleitung für einen späteren Gebrauch oder für Nachbesitzer aufbewahren.

Das Gerät nach dem Auspacken prüfen. Bei einem Transportschaden nicht anschließen.

Nur bei fachgerechtem Einbau entsprechend der Montageanleitung ist die Sicherheit beim Gebrauch gewährleistet. Der Installateur ist für das einwandfreie Funktionieren am Aufstellungsort verantwortlich.

Nur ein konzessionierter Fachmann darf Geräte ohne Stecker anschließen. Bei Schäden durch falschen Anschluss besteht kein Anspruch auf Garantie.

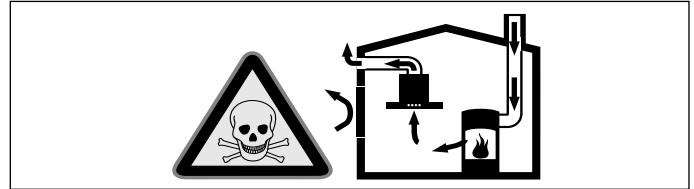
Die Oberflächen des Gerätes sind empfindlich. Bei der Installation Beschädigungen vermeiden.

Für die Installation müssen die aktuell gültigen Bauvorschriften und die Vorschriften der örtlichen Strom- und Gasversorger beachtet werden.

⚠ Warnung – Lebensgefahr!

- Zurückgesaugte Verbrennungsgase können zu Vergiftungen führen. Die Abluft darf weder in einen in Betrieb befindlichen Rauch- oder Abgaskamin, noch in einen Schacht, welcher der Entlüftung von Aufstellungsräumen von Feuerstätten dient, abgegeben werden. Falls die Abluft in einen Rauch- oder Abgaskamin geführt werden soll, der nicht in Betrieb ist, muss die Zustimmung des zuständigen Schornsteinfegermeisters eingeholt werden.

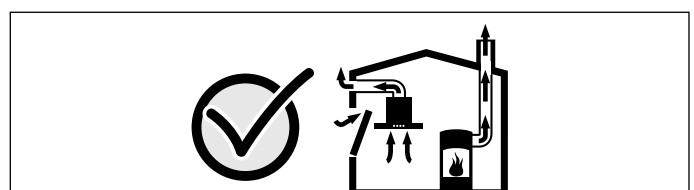
- Zurückgesaugte Verbrennungsgase können zu Vergiftungen führen. Immer für ausreichend Zuluft sorgen, wenn das Gerät im Abluftbetrieb gleichzeitig mit einer raumluftabhängigen Feuerstätte verwendet wird.



Raumluftabhängige Feuerstätten (z. B. gas-, öl-, holz- oder kohlebetriebene Heizgeräte, Durchlauferhitzer, Warmwasserbereiter) beziehen Verbrennungsluft aus dem Aufstellraum und führen die Abgase durch eine Abgasanlage (z. B. Kamin) ins Freie. In Verbindung mit einer eingeschalteten Dunstabzugshaube wird der Küche und den benachbarten Räumen Raumluft entzogen - ohne ausreichende Zuluft entsteht ein Unterdruck. Giftige Gase aus dem Kamin oder Abzugsschacht werden in die Wohnräume zurückgesaugt.

- Es muss daher immer für ausreichende Zuluft gesorgt werden.
- Ein Zuluft-/Abluftmauerkasten allein stellt die Einhaltung des Grenzwertes nicht sicher.

Ein gefahrloser Betrieb ist nur dann möglich, wenn der Unterdruck im Aufstellraum der Feuerstätte 4 Pa (0,04 mbar) nicht überschreitet. Dies kann erreicht werden, wenn durch nicht verschließbare Öffnungen, z. B. in Türen, Fenstern, in Verbindung mit einem Zuluft- / Abluftmauerkasten oder durch andere technische Maßnahmen, die zur Verbrennung benötigte Luft nachströmen kann.



Ziehen Sie in jedem Fall den Rat des zuständigen Schornsteinfegermeisters hinzu, der den gesamten Lüftungsverbund des Hauses beurteilen kann und Ihnen die passende Maßnahme zur Belüftung vorschlägt.

Wird die Dunstabzugshaube ausschließlich im Umluftbetrieb eingesetzt, ist der Betrieb ohne Einschränkung möglich.

- Zurückgesaugte Verbrennungsgase können zu Vergiftungen führen. Bei Installation einer Lüftung mit einer raumluftabhängigen Feuerstätte muss die Stromzuführung der Dunstabzugshaube mit einer geeigneten Sicherheitsschaltung versehen werden.

⚠️ Warnung – Brandgefahr!

- Die Fettablagerungen im Fettfilter können sich entzünden. Die vorgegebenen Sicherheitsabstände müssen eingehalten werden, um einen Hitzestau zu vermeiden. Beachten Sie die Angaben zu Ihrem Kochgerät. Werden Gas- und Elektro-Kochstellen zusammen betrieben, gilt der größte angegebene Abstand.
- Die Fettablagerungen im Fettfilter können sich entzünden. In der Nähe des Gerätes nie mit offener Flamme arbeiten (z.B. flambieren). Gerät nur dann in der Nähe einer Feuerstätte für feste Brennstoffe (z.B. Holz oder Kohle) installieren, wenn eine geschlossene, nicht abnehmbare Abdeckung vorhanden ist. Es darf keinen Funkenflug geben.

Bei der Ableitung von Abluft sind die behördlichen und gesetzlichen Vorschriften (z.B. Landesbauordnungen) zu beachten.

⚠️ Warnung – Verletzungsgefahr!

- Bauteile innerhalb des Gerätes können scharfkantig sein. Schutzhandschuhe tragen.
- Ist das Gerät nicht ordnungsgemäß befestigt, kann es herabfallen. Alle Befestigungselemente müssen fest und sicher montiert werden.
- Das Gerät ist schwer. Zum Bewegen des Gerätes sind 2 Personen erforderlich. Nur geeignete Hilfsmittel verwenden.
- Das Gerät ist schwer. Das Gerät darf nicht direkt in die Gipskartonplatten oder ähnliche Leichtbaustoffe montiert werden. Für die ordnungsgemäße Montage, ein ausreichend stabiles, an die baulichen Gegebenheiten und das Gerätegewicht angepasstes Material verwenden.
- Veränderungen am elektrischen oder mechanischen Aufbau sind gefährlich und können zu Fehlfunktionen führen. Keine Veränderungen am elektrischen oder mechanischen Aufbau durchführen.
- Sturzgefahr beim Arbeiten am Gerät. Standsichere Stehleiter benutzen.
- Klemmgefahr beim Öffnen und Schließen der Scharniere. Nicht in den beweglichen Bereich der Scharniere greifen.
- Die Filterabdeckung kann schwingen. Filterabdeckung immer langsam öffnen und schließen. Darauf achten, dass die Filterabdeckung nach dem Loslassen nicht nachschwingt.

⚠ Warnung – Stromschlaggefahr!

- Bauteile innerhalb des Gerätes können scharfkantig sein. Das Anschlusskabel kann beschädigt werden. Anschlusskabel während der Installation nicht knicken oder einklemmen.
- Die Trennung des Gerätes vom Stromnetz muss jederzeit möglich sein. Das Gerät darf nur an eine vorschriftsmäßig installierte Schutzkontakt-Steckdose angeschlossen werden.
Der Netzstecker der Netzanschlussleitung muss nach dem Einbau des Geräts frei zugänglich sein. Ist dies nicht möglich, muss in der festverlegten elektrischen Installation eine allpolige Trennvorrichtung nach den Bedingungen der Überspannungskategorie III und nach den Errichtungsbestimmungen eingebaut werden.
Nur eine Elektrofachkraft darf die festverlegte elektrische Installation ausführen. Wir empfehlen einen Fehlerstromschutzschalter (FI-Schalter) im Stromkreis der Geräteversorgung zu installieren.
- Unsachgemäße Reparaturen sind gefährlich. Nur ein von uns geschulter Kundendienst-Techniker darf Reparaturen durchführen und beschädigte Anschlussleitungen austauschen. Ist das Gerät defekt, Netzstecker ziehen oder Sicherung im Sicherungskasten ausschalten. Kundendienst rufen.

⚠ Warnung – Erstickungsgefahr!

Verpackungsmaterial ist für Kinder gefährlich. Kinder nie mit Verpackungsmaterial spielen lassen.

Allgemeine Hinweise

Die Oberflächen des Gerätes sind empfindlich. Bei der Installation Beschädigungen vermeiden.

Abluftleitung

Hinweis: Für Beanstandungen, die auf die Rohrstrecke zurückzuführen sind, übernimmt der Hersteller des Gerätes keine Gewährleistung.

- Das Gerät erreicht seine optimale Leistung durch ein kurzes, geradliniges Abluftrohr und einen möglichst großen Rohrdurchmesser.
- Durch lange raue Abluftrohre, viele Rohrbögen oder Rohrdurchmesser, die kleiner als 150 mm sind, wird die optimale Absaugleistung nicht erreicht und das Lüftergeräusch wird lauter.
- Die Rohre oder Schläuche zum Verlegen der Abluftleitung müssen aus nicht brennbarem Material sein.

Beschädigungsgefahr durch Kondensat-Rücklauf. Abluftkanal vom Gerät aus leicht abfallend installieren (1° Gefälle).

Rundrohre

Es wird ein Innendurchmesser von 150 mm empfohlen.

Flachkanäle

Der Innenquerschnitt muss dem Durchmesser der Rundrohre entsprechen.

Ø 150 mm ca. 177 cm²

- Flachkanäle sollten keine scharfen Umlenkungen haben.
- Bei abweichenden Rohrdurchmessern Dichtstreifen einsetzen.

Elektrischer Anschluss

⚠ Warnung – Stromschlaggefahr!

Die Trennung des Gerätes vom Stromnetz muss jederzeit möglich sein. Das Gerät darf nur an eine vorschriftsmäßig installierte Schutzkontakt-Steckdose angeschlossen werden.

Der Netzstecker der Netzanschlussleitung muss nach dem Einbau des Geräts frei zugänglich sein. Ist dies nicht möglich, muss in der festverlegten elektrischen Installation eine allpolige Trennvorrichtung nach den Bedingungen der Überspannungskategorie III und nach den Errichtungsbestimmungen eingebaut werden.

Nur eine Elektrofachkraft darf die festverlegte elektrische Installation ausführen. Wir empfehlen einen Fehlerstromschutzschalter (FI-Schalter) im Stromkreis der Geräteversorgung zu installieren.

⚠ Warnung – Stromschlaggefahr!

Bauteile innerhalb des Gerätes können scharfkantig sein. Das Anschlusskabel kann beschädigt werden. Anschlusskabel während der Installation nicht knicken oder einklemmen.

Die erforderlichen Anschlussdaten stehen auf dem Typenschild im Innenraum des Gerätes, dazu Aktivkohlefilter ausbauen.

Länge der Anschlussleitung: ca. 1,30 m

Dieses Gerät entspricht den EG-Funkentstörbestimmungen.

Bei allen Montagearbeiten muss das Gerät spannungslos sein.

Installation

Installation vorbereiten

- Der Abstand von mindestens 700 mm und maximal 1300 mm ist empfehlenswert. Der Kochdunst wird mit zunehmendem Abstand zur Kochstelle schwerer erfasst.
- Damit Kochdunst optimal erfasst wird, Dunstabzugshaube mittig über dem Kochfeld montieren.
- Der Montageort muss problemlos zugänglich sein, damit das Gerät im Servicefall ungehindert erreichbar ist.

Decke überprüfen

- Die Decke muss eben, waagrecht und ausreichend tragfähig sein.
- Das max. Gewicht des Geräts beträgt **40 kg**.

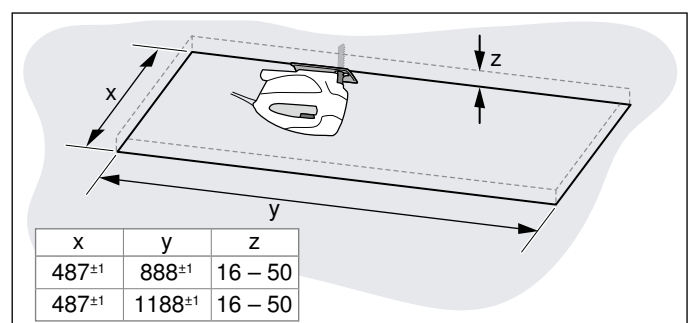
Hinweise

- Ausschnittbereich auf vorhandene Kabelverlegung von weiteren Geräten überprüfen.
- Für die Befestigung der Dunstabzugshaube ist ein geeignetes Untergerüst erforderlich, das fest in der Betondecke fixiert ist.
- Das Gerät nicht direkt in die Gipskartonplatten (oder ähnliche Leichtbaustoffe) der abgehängten Decke montieren.
- Für die ordnungsgemäße Montage, ein ausreichend stabiles, an die baulichen Gegebenheiten und das Gerätegewicht angepasstes Material verwenden.

Decke vorbereiten

Die Stabilität der Decke muss auch nach den Ausschnittarbeiten gewährleistet sein.

- 1 Kochfeld abdecken, um Beschädigungen zu vermeiden.
- 2 Ausschnitt in Decke herstellen.



- 3 Nach Ausschnittarbeiten Späne entfernen.

Gerät montieren

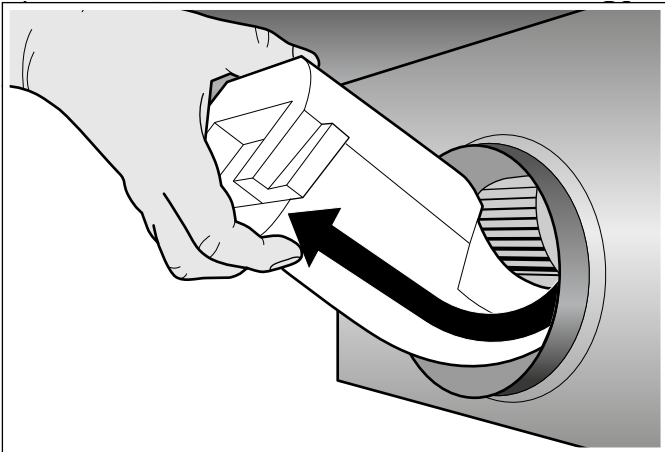
⚠️ Warnung – Verletzungsgefahr!

Bauteile innerhalb des Gerätes können scharfkantig sein. Schutzhandschuhe tragen.

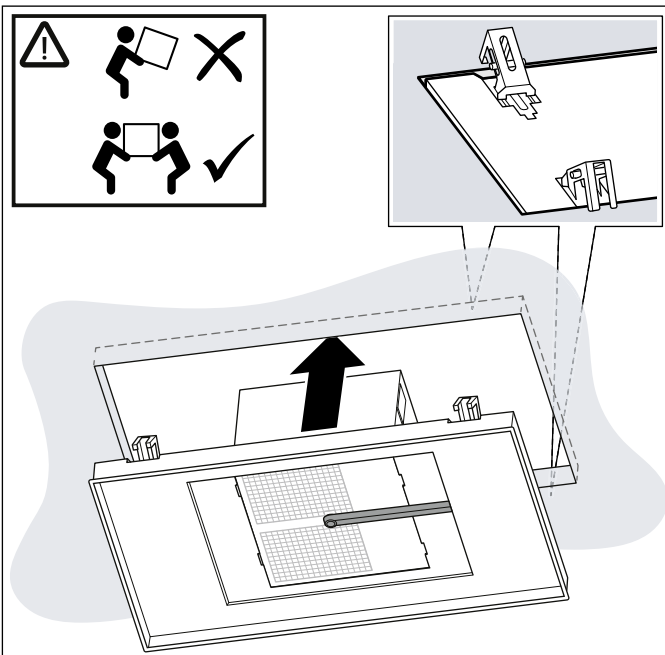
⚠️ Warnung – Verletzungsgefahr!

Klemmgefahr beim Öffnen und Schließen der Scharniere. Nicht in den beweglichen Bereich der Scharniere greifen.

- 1 Transportsicherung leicht nach oben klappen und vorsichtig schräg nach oben herausziehen.

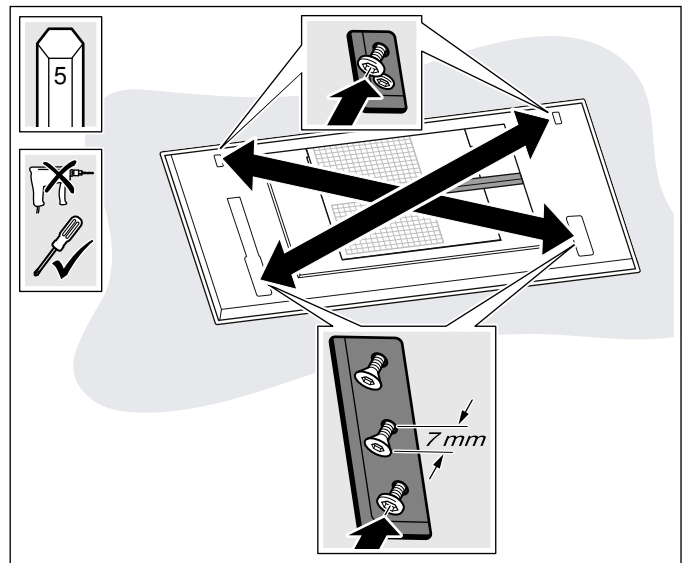


- 2 Rückstände vom Styropor aus dem Innenraum des Gerätes entfernen.
- 3 Fettfilter entnehmen.
- 4 Gerät vollständig in Ausschnitt einsetzen, bis die Aufhängungen hörbar einrasten.



- 5 Diagonal gegenüberliegende Schrauben vorsichtig einschrauben.

Hinweis: Schrauben stückweise anziehen, damit das Gerät nicht im Ausschnitt verkantet.

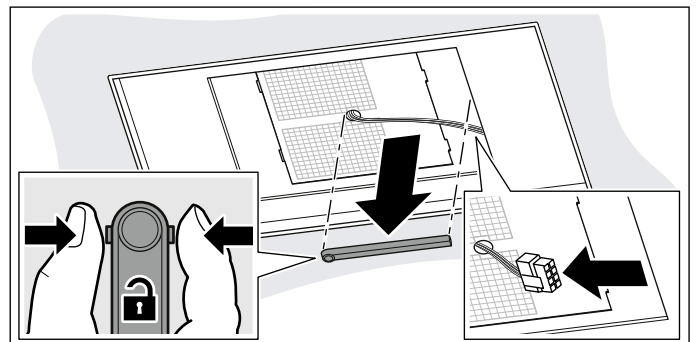


- 6 Schrauben nacheinander vorsichtig festziehen, bis das Gerät flächenbündig an der Decke anliegt.

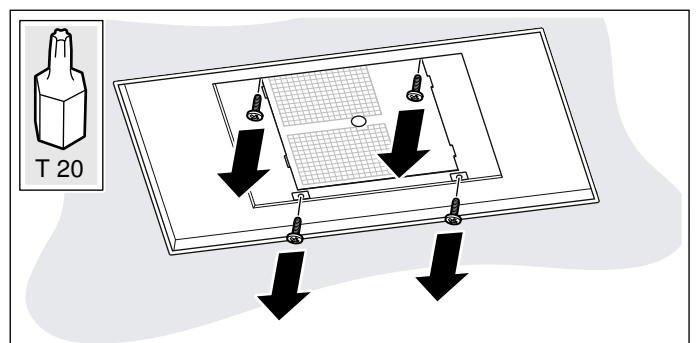
Hinweis: Schrauben nicht zu fest anziehen, um das Gerät nicht zu beschädigen.

Gerät anschließen

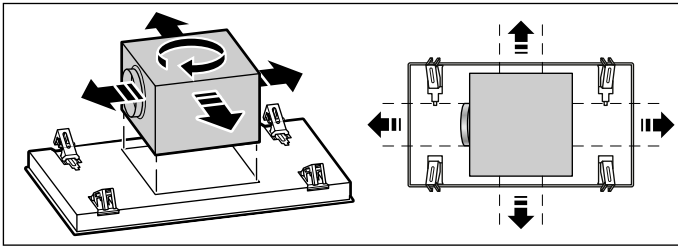
- 1 Kabelkanal seitlich zusammendrücken und abnehmen.



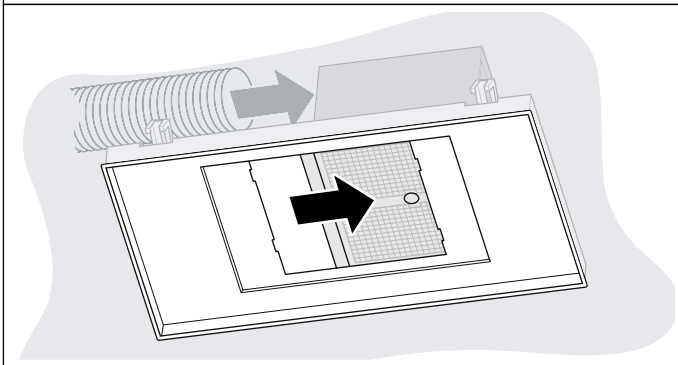
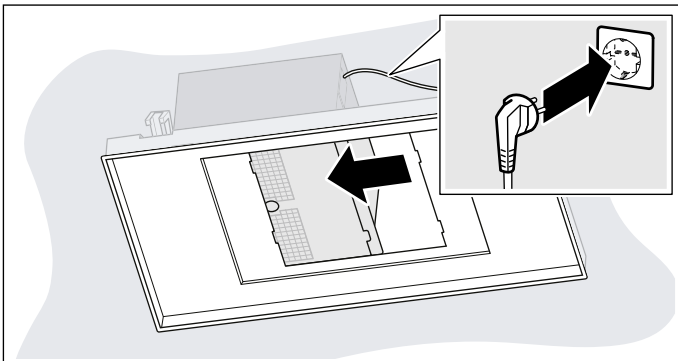
- 2 Kabel an der dafür vorgesehenen Stelle trennen.
- 3 Die sich gegenüberliegenden Schrauben lösen, um den Lüfterkasten zu lösen.



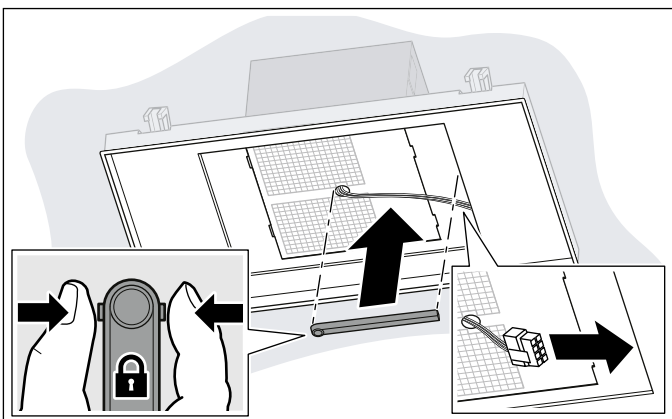
- 4 Lüfterkasten entsprechend der Einbausituation in die richtige Position drehen.



- 5 Lüfterkasten auf die Seite schieben und Stromanschluss herstellen.



- 6 Lüfterkasten auf die andere Seite schieben und Verrohrung herstellen.
 7 Lüfterkasten mittig positionieren und festschrauben.
 8 Kabel verbinden.



- 9 Kabelkanal seitlich zusammendrücken, aufsetzen und einrasten.

Filterabdeckung montieren

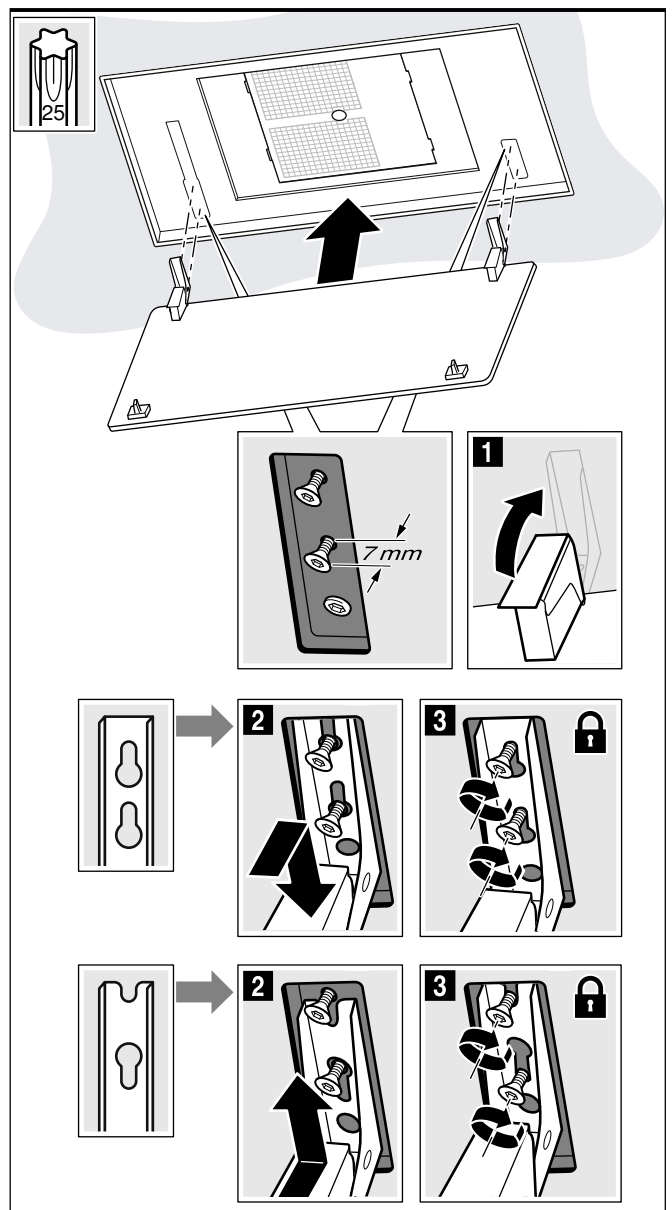
⚠ Warnung – Verletzungsgefahr!

Bauteile innerhalb des Gerätes können scharfkantig sein. Schutzhandschuhe tragen.

⚠ Warnung – Verletzungsgefahr!

Klemmgefahr beim Öffnen und Schließen der Scharniere. Nicht in den beweglichen Bereich der Scharniere greifen.

- 1 Scharniere der Filterabdeckung öffnen.
- 2 Filterabdeckung an den vorgesehenen Schrauben einhängen und je nach Schlüsselochöffnung nach hinten/vorne in die Engstelle schieben.
- 3 Befestigungsschrauben der Scharniere festschrauben.



- 4 Metallfettfilter einsetzen.
- 5 Filterabdeckung nach oben klappen und einrasten.

Gerät demontieren

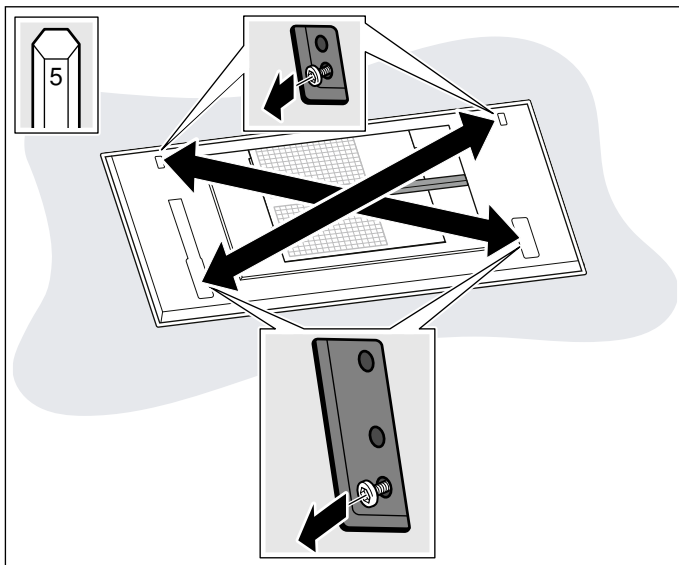
⚠ Warnung – Verletzungsgefahr!

Bauteile innerhalb des Gerätes können scharfkantig sein. Schutzhandschuhe tragen.

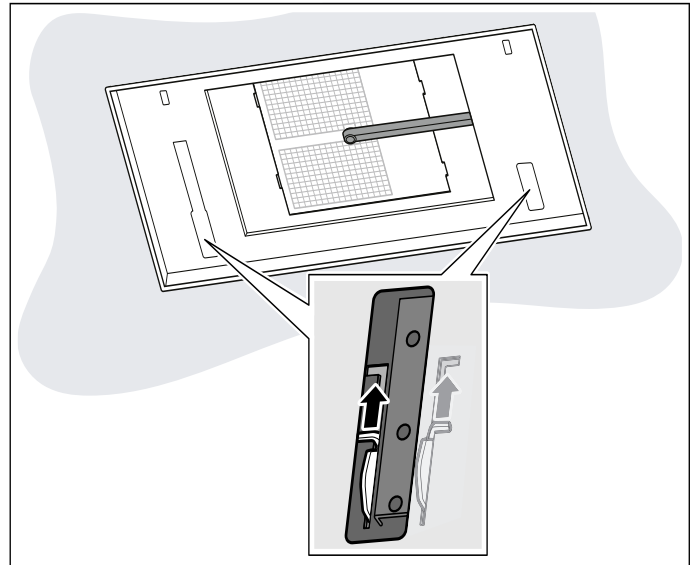
⚠ Warnung – Verletzungsgefahr!

Klemmgefahr beim Öffnen und Schließen der Scharniere. Nicht in den beweglichen Bereich der Scharniere greifen.

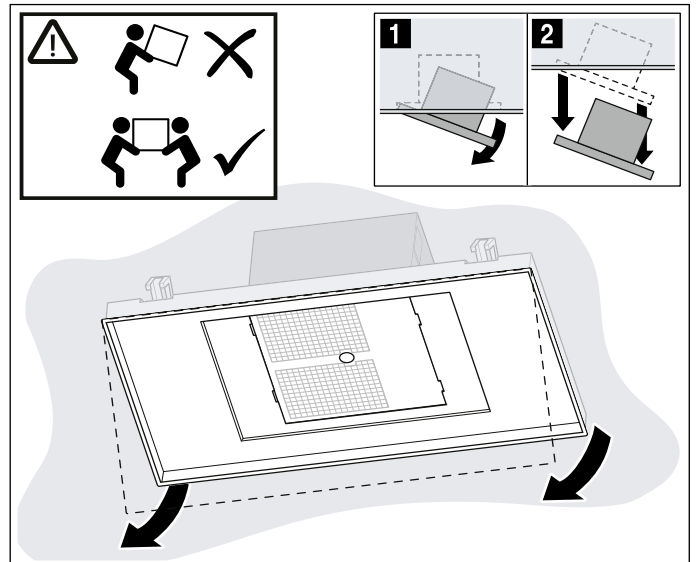
- 1 Gerät vom Stromnetz trennen.
- 2 Filterabdeckung herunterklappen.
- 3 Metallfettfilter entfernen.
- 4 Kabelkanal seitlich zusammendrücken und abnehmen.
- 5 Schrauben der Scharniere bis auf circa 7 mm aufdrehen.
Hinweis: Schrauben nicht vollständig lösen!
- 6 Filterabdeckung aushaken und abnehmen.
- 7 Schrauben des Lüfterkastens lösen, die Verrohrung entfernen und den Stecker ziehen. Danach den Lüfterkasten wieder festschrauben.



- 8 Demontageschieber nach innen schieben, um die Aufhängungen zu lösen.



- 9 Gerät langsam schräg ablassen.



en Table of contents

INSTRUCTION MANUAL	28	INSTALLATION INSTRUCTIONS	43
Intended use	29	Important safety information	45
Important safety information	29	General information	47
Environmental protection	32	Exhaust duct	47
Saving energy	32	Electrical connection	48
Environmentally-friendly disposal	32	Installation	48
Disposing of batteries	32	Preparing for installation	48
Operating modes	33	Checking the ceiling	48
Exhaust air mode	33	Preparing the ceiling	48
Circulating-air mode	33	Installing the appliance	49
Operating the appliance	33	Connecting the appliance	49
Intensive setting	34	Fitting the filter cover	50
Intermittent ventilation	34	Removing the appliance	51
Automatic mode	34		
Sensor control	35		
Saturation display	35		
Button tone	35		
Connecting to a hob	36	Additional information on products, accessories, replacement parts and services can be found at www.gaggenau.com and in the online shop www.gaggenau.com/zz/store	
Setting up a connection	36		
Home Connect	37		
Setting up	37		
Software update	38		
Remote diagnostics	38		
Resetting the connection	38		
About data protection	39		
Declaration of Conformity	39		
Cleaning and maintenance	39		
Replacing the batteries in the remote control	41		
Trouble shooting	42		
Customer service	43		
Accessories	43		

Intended use

Read these instructions carefully. Only then will you be able to operate your appliance safely and correctly. Retain the instruction manual and installation instructions for future use or for subsequent owners.

The appliance can only be used safely if it is correctly installed according to the safety instructions. The installer is responsible for ensuring that the appliance works perfectly at its installation location.

This appliance is intended for domestic use and the household environment only. The appliance is not intended for use outside. Do not leave the appliance unattended during operation. The manufacturer is not liable for damage which is caused by improper use or incorrect operation.

This appliance is intended for use up to a maximum height of 2000 metres above sea level.

This appliance may be used by children over the age of 8 years old and by persons with reduced physical, sensory or mental capacity or by persons with a lack of experience or knowledge if they are supervised by someone who is responsible for their safety, or have been instructed in how to use the appliance safely and have understood the risks involved in not using it properly.

Children must not play with the appliance. Cleaning and user maintenance must not be performed by children unless they are over 15 years of age and are supervised.

Keep children below the age of 8 years old at a safe distance from the appliance and power cable.

Check the appliance for damage after unpacking it. Do not connect the appliance if it has been damaged in transport.

This appliance is not intended for operation with an external clock timer or a remote control.

⚠ Important safety information

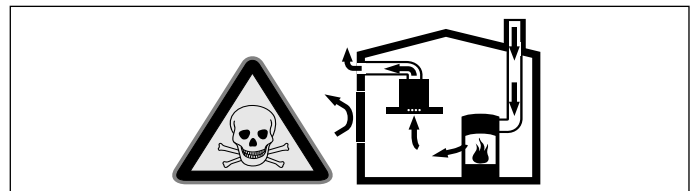
⚠ Warning – Danger of suffocation!

Packaging material is dangerous to children. Never allow children to play with packaging material.

⚠ Warning – Danger of death!

Risk of poisoning from flue gases that are drawn back in.

Always ensure adequate fresh air in the room if the appliance is being operated in exhaust air mode at the same time as room air-dependent heat-producing appliance is being operated.

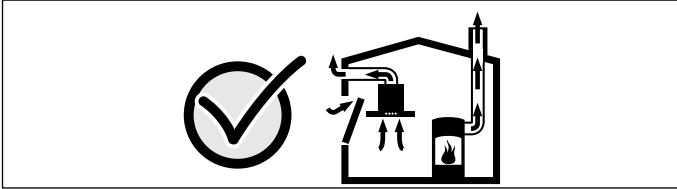


Room air-dependent heat-producing appliances (e.g. gas, oil, wood or coal-operated heaters, continuous flow heaters or water heaters) obtain combustion air from the room in which they are installed and discharge the exhaust gases into the open air through an exhaust gas system (e.g. a chimney).

In combination with an activated vapour extractor hood, room air is extracted from the kitchen and neighbouring rooms - a partial vacuum is produced if not enough fresh air is supplied. Toxic gases from the chimney or the extraction shaft are sucked back into the living space.

- Adequate incoming air must therefore always be ensured.
- An incoming/exhaust air wall box alone will not ensure compliance with the limit.

Safe operation is possible only when the partial vacuum in the place where the heat-producing appliance is installed does not exceed 4 Pa (0.04 mbar). This can be achieved when the air needed for combustion is able to enter through openings that cannot be sealed, for example in doors, windows, incoming/exhaust air wall boxes or by other technical means.



In any case, consult your responsible Master Chimney Sweep. He is able to assess the house's entire ventilation setup and will suggest the suitable ventilation measures to you.

Unrestricted operation is possible if the vapour extractor hood is operated exclusively in the circulating-air mode.

⚠ Warning – Risk of fire!

- Fatty deposits in the grease filter may catch fire. Regularly clean the grease filter. Never operate the appliance without a grease filter.
- Grease deposits in the grease filter may catch fire. Never work with naked flames close to the appliance (e.g. flambéing). Do not install the appliance near a heat-producing appliance for solid fuel (e.g. wood or coal) unless a closed, non-removable cover is available. There must be no flying sparks.
- Hot oil and fat can ignite very quickly. Never leave hot fat or oil unattended. Never use water to put out burning oil or fat. Switch off the hotplate. Extinguish flames carefully using a lid, fire blanket or something similar.

- When gas burners are in operation without any cookware placed on them, they can build up a lot of heat. A ventilation appliance installed above the cooker may become damaged or catch fire. Only operate the gas burners with cookware on them.
- Operating several gas burners at the same time gives rise to a great deal of heat. A ventilation appliance installed above the cooker may become damaged or catch fire. Never operate two gas burners simultaneously on the highest flame for longer than 15 minutes. One large burner of more than 5 kW (wok) is equivalent to the power of two gas burners.

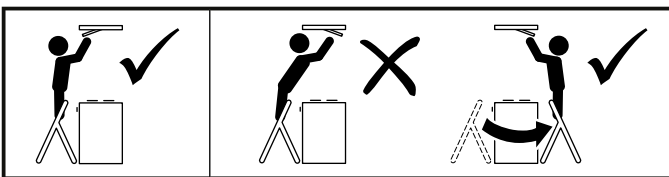
⚠ Warning – Risk of burns!

- The accessible parts become very hot when in operation. Never touch hot parts. Keep children at a safe distance.
- The appliance will become hot during operation, especially near the bulbs. Allow the appliance to cool down before cleaning.

⚠ Warning – Risk of injury!

- Components inside the appliance may have sharp edges. Wear protective gloves.
- The appliance may fall down if it has not been properly fastened in place. All fastening components must be fixed firmly and securely.
- The appliance is heavy. To move the appliance, 2 people are required. Use only suitable tools and equipment.
- The appliance is very heavy. The appliance must not be fitted directly onto plasterboard or similar lightweight materials. To ensure correct installation, you must use a material which is sufficiently stable and suitable for both the structural conditions and the weight of the appliance.

- Changes to the electrical or mechanical assembly are dangerous and may lead to malfunctions. Do not make any changes to the electrical or mechanical assembly.
- The filter cover may swing out. Always open and close the filter cover slowly. Ensure that the filter cover does not swing out after it is released.
- Risk of trapping body parts when opening and closing the filter cover. Do not reach into the area behind the filter cover and keep your hands away from the hinges.
- Batteries can be easily swallowed by children. Keep batteries out of the reach of children. Do not allow children to change batteries without supervision.
- Batteries may explode. Do not charge or short-circuit the batteries. Do not throw batteries into a fire.
- The connection terminals must not be short circuited.
- Only batteries of the specified type may be used. Different types of batteries or old and new batteries must not be mixed together.
- Rechargeable batteries must not be used.
- Use a stable ladder and make sure it is in a secure position. Do not lean over the hob and do not step on the work surface or the hob.



- Risk of falling when working on the appliance. Use a stable stepladder.
- Before cleaning the appliance, disconnect it from the Home Connect app to ensure that operation via the Home Connect app is not possible.

⚠ Warning – Risk of electric shock!

- A defective appliance may cause electric shock. Never switch on a defective appliance. Unplug the appliance from the mains or switch off the circuit breaker in the fuse box. Contact the after-sales service.
- Incorrect repairs are dangerous. Repairs may only be carried out and damaged power cables replaced by one of our trained after-sales technicians. If the appliance is defective, unplug the appliance from the mains or switch off the circuit breaker in the fuse box. Contact the after-sales service.
- Penetrating moisture may result in an electric shock. Clean the appliance using a damp cloth only. Before cleaning, pull out the mains plug or switch off the circuit breaker in the fuse box.
- Do not use any high-pressure cleaners or steam cleaners, which can result in an electric shock.

Causes of damage

Caution!

Risk of damage due to corrosion. Always switch on the appliance while cooking to avoid condensation. Condensate can produce corrosion damage.

Always replace faulty bulbs to prevent the remaining bulbs from overloading.

Risk of damage due to ingress of humidity into the electronic circuitry. Never clean operator controls with a wet cloth.

Surface damage due to incorrect cleaning. Clean stainless steel surfaces in the direction of the grain only. Do not use any stainless steel cleaners for operator controls.

Surface damage due to strong or abrasive cleaning agents. Never use strong and abrasive cleaning agents.

Risk of damage as a result of incorrect loading of design elements. Do not pull design elements. Do not place objects on the design elements or hang objects from them.

Caution!

Damage to the remote control caused by leaking batteries. Remove the batteries in the remote control if the remote control is not being used over a longer period of time.

Caution!

Remove batteries that are flat or defective from the remote control and dispose of them safely in accordance with local regulations. Do not dispose of batteries alongside general household waste.

Environmental protection

Your new appliance is particularly energy-efficient. Here you can find tips on how to save even more energy when using the appliance, and how to dispose of your appliance properly.

Saving energy

- During cooking, ensure that there is a sufficient supply of air to enable the extractor hood to work efficiently and with a low level of operating noise.
- Adjust the fan speed to the amount of steam produced during cooking. Only use intensive mode when required. The lower the fan speed, the less energy is consumed.
- If cooking produces large amounts of steam, select a higher fan speed in good time. If the cooking steam has already spread around the kitchen, the extractor hood will need to be operated for longer.
- Switch off the extractor hood if you no longer require it.
- Switch off the lighting if you no longer require it.
- Clean and (if required) replace the filter at regular intervals in order to increase the effectiveness of the ventilation system and to prevent the risk of fire.
- Put the lid on to reduce cooking steam and condensation.

Environmentally-friendly disposal

Dispose of packaging in an environmentally-friendly manner.



This appliance is labelled in accordance with European Directive 2012/19/EU concerning used electrical and electronic appliances (waste electrical and electronic equipment - WEEE). The guideline determines the framework for the return and recycling of used appliances as applicable throughout the EU.

Disposing of batteries

Dispose of used batteries in an environmentally friendly manner.



Batteries must not be disposed of in the household waste after use. Consumers are obliged by law to return all used batteries to a retailer or other collection points.

The retailer is obliged to take back used batteries free of charge.

Operating modes

Exhaust air mode



The air which is drawn in is cleaned by the grease filters and conveyed to the exterior by a pipe system.

Note: The exhaust air must not be conveyed into a functioning smoke or exhaust gas flue or into a shaft which is used to ventilate installation rooms which contain heat-producing appliances.

- Before conveying the exhaust air into a non-functioning smoke or exhaust gas flue, obtain the consent of the heating engineer responsible.
- If the exhaust air is conveyed through the outer wall, a telescopic wall box should be used.

Circulating-air mode



The air which is drawn in is cleaned by the grease filters and an activated carbon filter and conveyed back into the kitchen.

Note: To bind odours in circulating-air mode, you must install an activated carbon filter. The different options for operating the appliance in circulating-air mode can be found in the brochure. Alternatively, ask your dealer. The required accessories are available from specialist retailers, from customer service or from the Online Shop.

Operating the appliance

These instructions apply to several appliance variants. It is possible that individual features are described which do not apply to your appliance.

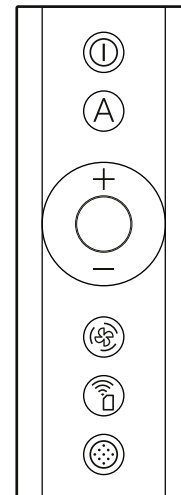
If your appliance has Home Connect, more functions are only available in the Home Connect app.

Note: Switch on the extractor hood when you start cooking and switch it off again several minutes after you have finished cooking. This is the most effective way of removing the kitchen fumes.

Remote control

Use the remote control to set and adjust the various different functions of your appliance.

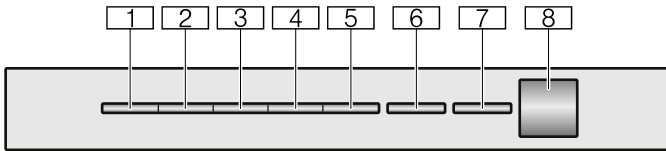
Note: Align the remote control as precisely as possible to the infrared receiver for the LED display.



Symbol Explanation

Symbol	Explanation
ⓘ	On/off
A	Automatic mode/climateControl sensor
+	Increase the fan setting
-	Decrease the fan setting
Ⓜ	Intermittent ventilation
📶	Home Connect
⦿	Resetting the filter saturation indicator

LED display



LED	Explanation
1	Fan setting 1
2	Fan setting 2
3	Fan setting 3
4	Intensive mode 1
5	Intensive mode 2
6	Automatic mode/intermittent ventilation
7	Home Connect
8	Infrared receiver

Setting the fan

Switching on

- 1 Press the **ⓘ** button.
The fan starts at fan setting 2.
- 2 Press the **+** or **-** button to set a different fan setting.

The corresponding LEDs light up on the appliance.

Switching off

Press the **ⓘ** button.

Intensive setting

You can use the intensive setting if there is a large build-up of odours and fumes/vapours.

Switching on

- 1 Press the **ⓘ** button.
The fan starts at fan setting 2.
- 2 Press the **+** button twice in order to set intensive mode 2.

Note: Intensive mode 1 is only available via the Home Connect app.

The corresponding LEDs light up on the appliance.

Note: After approx. 6 minutes, the extractor hood automatically switches back to fan setting 3.

Intermittent ventilation

Switching on

With intermittent ventilation, the ventilation system switches itself off for approximately 6 minutes every hour.

Note: You can custom configure the time and fan setting in the Home Connect app.

Press the **Ⓜ** to switch on intermittent ventilation.

LED 6 flashes continuously, the LED for the selected fan setting lights up on the appliance.

When the ventilation time ends, the LED for the fan setting you have selected goes out. LED 6 continues to flash.

Switching off

Press the **Ⓜ** button.

Automatic mode

Switching on

- 1 Press the **ⓘ** button.
The fan starts at fan setting 2. The corresponding LEDs light up.
- 2 Press the **A** button.
LED 6 on the appliance lights up and the optimum fan setting is set automatically via a sensor.

Switching off

Switch off automatic mode using the **A** button.

The fan switches itself off automatically if the sensor detects no further change in the air quality of the room.

Automatic mode can run for a maximum of 4 hours.

Sensor control

In automatic mode, a sensor in the extractor hood detects the intensity of the cooking and roasting odours. Depending on the sensor setting, the fan automatically switches itself to another fan setting.

Possible sensor settings:

Default sensitivity setting: LED 3 (fan setting 3)

Lowest sensitivity setting: LED 1 (fan setting 1)

Highest sensitivity setting: LED 5 (intensive mode 2)

If the sensor control responds too strongly or not enough, it can be changed accordingly:

- 1 With the appliance switched off, press and hold the ① and A buttons for approximately 3 seconds.
- 2 Press the + or – button to change the sensor control setting.
- 3 Press and hold the ① and A buttons for approximately 3 seconds to save the setting or wait for around 10 seconds until the setting is saved automatically.
A signal tone will sound.

Note: Press the ① button to cancel the setting.

Saturation display

If the metal grease filters or the air recirculation filter is/are saturated, the corresponding symbols will flash and a repeated signal tone will sound after the appliance has been switched off:

- **Metal grease filter:** LED 1 flashes
- **Air recirculation filter:** LED 2 flashes
- **Metal grease filter and air recirculation filter:** LEDs 1 and 2 flash

Clean the metal grease filters or replace the air recirculation filter now if you have not already done so.
→ "Cleaning and maintenance" on page 39

While they are flashing, the saturation indicators can be reset by pressing the ② button.

Switching to air recirculation mode

For air recirculation mode, the electronic controller must be switched over accordingly.

- 1 With the appliance switched off, press and hold the ① and ② buttons for approximately 3 seconds. The LED for the currently active filter setting lights up on the appliance.
- 2 Press the + button/– button until LED 2 for air recirculation mode (filter cannot be regenerated) lights up on the appliance.
- 3 Press the + button/– button until LED 3 for air recirculation mode (filter can be regenerated) lights up on the appliance.
- 4 Press the + button/– button until LED 1 on the appliance for the electronic controller is switched back to operation without the air recirculation filter.
- 5 Press and hold the ① and ② buttons for approximately 3 seconds to save the setting or wait for around 10 seconds until the setting is saved automatically.
A signal tone will sound.

Note: Press the ① button to cancel the setting.

Button tone

Switching on or off

Note: Only button tones can be switched on and off. Signal tones on the appliance cannot be switched off.

- 1 When the appliance is switched off, press and hold the ① and – buttons for approx. 3 seconds. The LED in the currently selected setting lights up.
- 2 Press the + or – button to change the setting. The button tones are switched on if LED 1 lights up on the appliance. The button tones are switched off if LED 2 lights up on the appliance.
- 3 Press and hold the ① and – buttons for approx. 3 seconds to save the setting or wait for approx. 10 seconds until the setting is automatically saved. A signal tone will sound.

Note: Press the ① button to cancel the setting.

Connecting to a hob

You can connect this appliance to a hob (if the hob supports connection to the appliance) and then control the functions of the hood via your hob.

Appliances can be connected to each other in different ways:

Home Connect

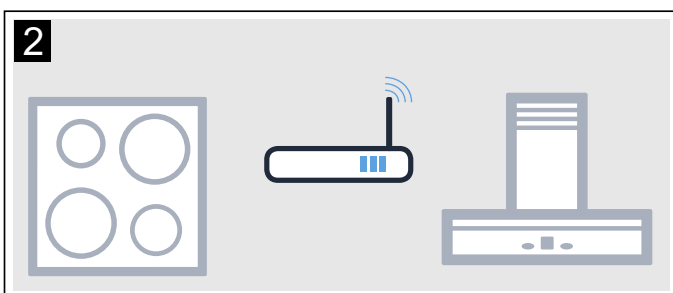
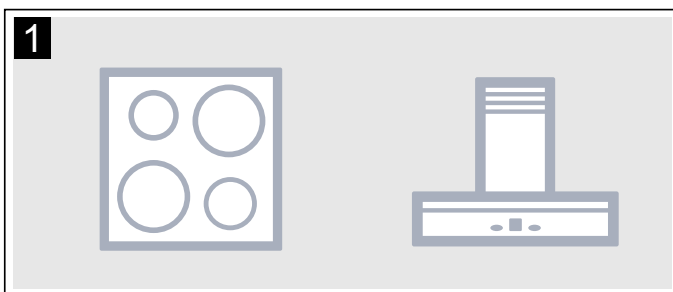
Two appliances can be connected using the Home Connect app provided that both of them are Home Connect compatible.

Refer to the Home Connect documents supplied for more information.



Connecting appliances directly

If the appliance is connected directly to a hob, it cannot be connected to your home network as well. The appliance will function as an extractor hood that is not connected to the network and you can continue to operate it via the control panel.



Connecting appliances via your home network

If the appliances are connected to each other via your home network, both the hood controls on the hob and Home Connect can be used to operate the appliance.

Notes

- Make sure you follow the safety instructions in the instruction manual for your extractor hood and that these are complied with even when operating the appliance via the hood controls on the hob.
- If the extractor hood is being operated by means of the controls on the hood itself, this mode of operation always has priority. It is not possible to use the hood controls on the hob during this time.

Setting up a connection

The hood must be switched off before you can connect the hob and extractor hood.


Connecting directly

Make sure that the hob is switched on and is in search mode.

To do this, refer to the section entitled "Connecting to the extractor hood" in the instruction manual for your hob.

Notes

- Before connecting the appliances, reset all existing connections to your home network or other appliances.
- If your extractor hood is connected directly to the hob, it cannot be connected to your home network as well and you will not be able to use Home Connect.

Press and hold the  button until the Home Connect LED starts flashing.

The extractor hood has been connected to the hob when the Home Connect LED stops flashing and stays lit.

Connecting via your home network

Follow the instructions in the section entitled "Automatic login to your home network" or "Manually logging into your home network" → "Home Connect" on page 37

Once the extractor hood is connected to your home network, you can connect to the hob via the Home Connect app. To do this, follow the instructions on your mobile device.

Home Connect

This appliance can be networked and also controlled using a mobile device.

If the appliance is not connected to your home network, it will function as an extractor hood with no network connection and can still be operated via the display.

The availability of the Home Connect function depends on the availability of Home Connect services in your country. Home Connect services are not available in every country. You can find more information on this at www.home-connect.com.

Notes

- Ensure that you follow the safety instructions in this instruction manual and that you comply with these even when you are away from home and are operating the appliance via the Home Connect app. You must also follow the instructions in the Home Connect app.
- Operating the appliance directly from the appliance always takes priority. It is not possible to operate the appliance using the Home Connect app during this time.

Setting up

To implement settings via Home Connect, you must have installed and set up the Home Connect app on your mobile device.

The app will guide you through the entire registration process. Follow the steps specified by the app to implement the settings.

The app must be open in order to perform the set-up process.

Notes

- In networked standby mode, your appliance requires a maximum of 2 W.
- If you need your device's MAC address to connect to your home network, you can find this next to the rating plate inside the appliance (you will need to remove the filter to see it).


Setting up the Home Connect app


Note: Your mobile device must have the latest version of the operating system it uses.

- 1 On your mobile device, go to the App Store (Apple devices) or to the Google Play Store (Android devices).
- 2 Enter "Home Connect" in the search field.
- 3 Select the Home Connect app and install it on your mobile device.
- 4 Start the Home Connect app and create your Home Connect login details. The app guides you through the registration process. Make a note of your Home Connect access data (user account and password).

Automatic registration in the home network

Notes


- You need a router that has WPS functionality.
- You need to be able to access your router. If you do not have this, follow the steps for "Manually logging into your home network".
- The extractor hood cannot be switched on during the connection process. You can cancel the process at any time by pressing the  symbol.
- To connect the extractor hood to your home network, the hood and the light must be switched off.

- 1 Press and hold the  button until LED 7 on the appliance flashes.
- 2 Press the **+** button. LED 1 and LED 7 will flash.
- 3 Press the WPS button on the router within the next 2 minutes. Once the connection has been established, the extractor hood will connect to the Home Connect app automatically. LED 3 and LED 7 will flash. **Note:** If the extractor hood has been unable to connect, it will automatically allow you to manually connect to your home network. The LED for fan setting 2 and the Home Connect LED will flash. Log the appliance into your home network manually or press the **–** button to try logging in automatically again.
- 4 On your mobile device, follow the instructions for automatic network login.

The login process is complete when LED 7 on the appliance stops flashing and stays lit.

Manual registration in the home network

Notes

- The extractor hood cannot be switched on during the connection process. You can cancel the process at any time by pressing the ① symbol.
 - To connect the extractor hood to your home network, the hood and the light must be switched off.
- 1 Press and hold the  button until LED 7 on the appliance flashes.
 - 2 Press the **+** button twice to start logging into your home network manually. LED 2 and LED 7 will flash.
 - 3 Follow the instructions in the app.



Once the connection has been established, the extractor hood will connect to the Home Connect app automatically. LED 3 and LED 7 will flash.


- 4 On your mobile device, follow the instructions for manually logging into your network.

The login process is complete when LED 7 on the appliance stops flashing and stays lit.

Connecting to the app

If the Home Connect app is installed on your mobile device, you can connect it to your extractor hood.

Notes

- The appliance must be connected to the network.
 - The app must be open.
- 1 Press and hold the  button until LED 3 and LED 7 start flashing.
 - 2 On your mobile device, follow the instructions in the Home Connect app.

The connection process is complete when LED 7 on the appliance stops flashing and stays lit.

Software update

Using the software update function, your extractor hood's software can be updated (e.g. for the purpose of optimisation, troubleshooting or security updates). To do this, you need to be a registered Home Connect user, have installed the app on your mobile device and be connected to the Home Connect server.

As soon as a software update is available, you will be informed through the Home Connect app and will be able to start the software update via the app.

Once the update has been successfully downloaded, you can start installing it via the Home Connect app if you are on your local area network.

The Home Connect app will inform you once installation is complete.

Notes

- You can continue to use your extractor hood as normal while updates are downloading.
- Depending on your personal settings in the app, software updates can also be set to download automatically.
- We recommend that you install security updates as soon as possible.

Remote diagnostics

If a fault occurs, the after-sales service can use remote diagnostics to access your appliance.

Contact the after-sales service, making sure that your appliance is connected to the Home Connect server and checking that the remote diagnostics service is available in your country.

Note: For more information and to check whether the remote diagnostics service is available in your country, please visit the Help & Support area of the Home Connect website for your country: www.home-connect.com

Resetting the connection

You can reset the connections you have saved on your home network and on Home Connect at any time.

Press and hold the **A** and **+** buttons until LED 7 on the appliance goes out. An audible signal will sound.

About data protection

When your appliance is connected for the first time to a WLAN network, which is connected to the Internet, your appliance transmits the following categories of data to the Home Connect server (initial registration):

- Unique appliance identification (consisting of appliance codes as well as the MAC address of the installed WiFi communication module).
- Security certificate of the WiFi communication module (to ensure a secure IT connection).
- The current software and hardware version of your domestic appliance.
- Status of any previous resetting to factory settings.

This initial registration prepares the Home Connect functions for use and is only required when you want to use these Home Connect functions for the first time.

Note: Ensure that the Home Connect functions can be used only in conjunction with the Home Connect app. Information on data protection can be accessed in the Home Connect app.

Declaration of Conformity


Gaggenau Hausgeräte GmbH hereby declares that the appliance which features Home Connect is in accordance with the basic requirements and the other relevant provisions of the directive 2014/53/EU.

A detailed RED Declaration of Conformity can be found online at www.gaggenau.com on the product page for appliance in the additional documents.



2.4 GHz band: max. 100 mW

5 GHz band: max. 100 mW

	BE	BG	CZ	DK	DE	EE	IE	EL
	ES	FR	HR	IT	CY	LV	LT	LU
	HU	MT	NL	AT	PL	PT	RO	SI
	SK	FI	SE	UK	NO	CH	TR	

5 GHz Wi-Fi: for indoor use only

Cleaning and maintenance

Warning – Risk of burns!

The appliance will become hot during operation, especially near the bulbs. Allow the appliance to cool down before cleaning.

Warning – Risk of electric shock!

- Penetrating moisture may result in an electric shock. Clean the appliance using a damp cloth only. Before cleaning, pull out the mains plug or switch off the circuit breaker in the fuse box.
- Do not use any high-pressure cleaners or steam cleaners, which can result in an electric shock.

Warning – Risk of injury!

- The filter cover may swing out. Always open and close the filter cover slowly. Ensure that the filter cover does not swing out after it is released.
- Risk of trapping body parts when opening and closing the filter cover. Do not reach into the area behind the filter cover and keep your hands away from the hinges.
- Before cleaning the appliance, disconnect it from the Home Connect app to ensure that operation via the Home Connect app is not possible.

Cleaning agents

To ensure that the different surfaces are not damaged by using the wrong cleaning agent, observe the information in the table. Do not use any of the following:

- Harsh or abrasive cleaning agents,
- Cleaning agents with a high alcohol content,
- Hard scouring pads or cleaning sponges,
- High-pressure cleaners or steam cleaners.

Wash new sponge cloths thoroughly before use.

Follow all instructions and warnings included with the cleaning agents.

Area	Cleaning agent
Stainless steel	<p>Hot soapy water: Clean with a dish cloth and then dry with a soft cloth.</p> <p>Clean stainless steel surfaces in the grind direction only.</p> <p>Special stainless steel cleaning products are available from our after-sales service or from specialist retailers. Apply a very thin layer of the cleaning product with a soft cloth.</p>
Painted surfaces	<p>Hot soapy water: Clean using a damp dish cloth and dry with a soft cloth/towel.</p> <p>Do not use any stainless steel cleaners.</p>
Aluminium and plastic	<p>Glass cleaner: Clean with a soft cloth.</p>
Glass	<p>Glass cleaner: Clean with a soft cloth. Do not use a glass scraper.</p>
Controls	<p>Hot soapy water: Clean using a damp dish cloth and dry with a soft cloth/towel.</p> <p>Risk of electric shock caused by penetrating moisture.</p> <p>Risk of damage to the electronics from penetrating moisture. Never clean operating controls with a wet cloth.</p> <p>Do not use any stainless steel cleaners.</p>

Cleaning the metal mesh grease filters

These instructions apply to several appliance variants. It is possible that individual features are described which do not apply to your appliance.

⚠ Warning – Risk of fire!

Fatty deposits in the grease filter may catch fire. Regularly clean the grease filter. Never operate the appliance without a grease filter.

Notes

- Do not use any aggressive, acidic or alkaline cleaning products.
- We recommend cleaning the grease filters every 2 months.
- When cleaning the metal grease filters, also clean the metal grease filter holder in the appliance using a damp cloth.
- The metal grease filters can be cleaned in the dishwasher or by hand. We recommend cleaning by hand.

By hand:

Note: You can use a special grease solvent for stubborn dirt. It can be ordered via the Online Shop.

- Soak the metal mesh grease filters in a hot soapy solution.
- Clean the filters with a brush and then rinse them thoroughly.
- Leave the metal mesh grease filters to drain.

In the dishwasher:

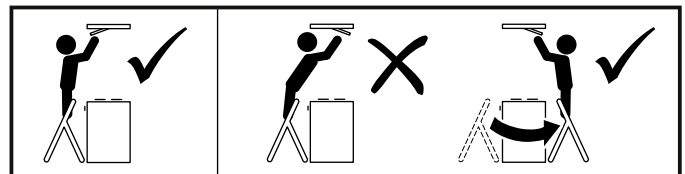
Note: Slight discolouration may occur if the metal grease filters are cleaned in the dishwasher. This discolouration has no effect on the performance of the metal grease filters.

- Use normal domestic dishwashing detergents.
- Do not clean heavily soiled metal grease filters together with cookware.
- Place the metal grease filters in the dishwasher, leaving plenty of space around them. Do not trap the metal grease filters.
- Select a temperature of no more than 70 °C.

Removing metal grease filter

⚠ Warning – Risk of injury!

Use a stable ladder and make sure it is in a secure position. Do not lean over the hob and do not step on the work surface or the hob.

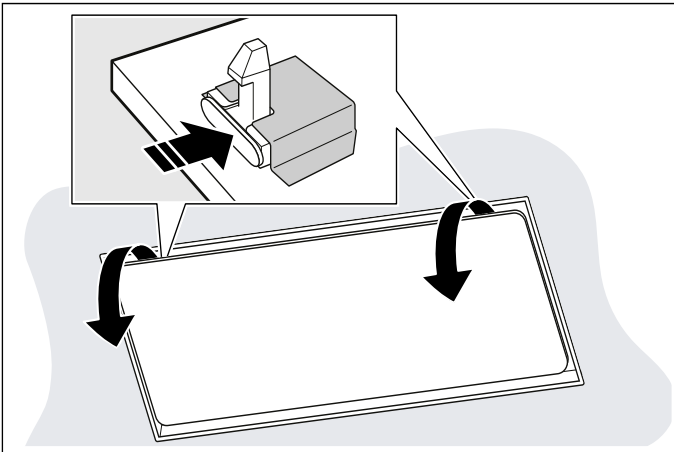


⚠ Warning – Risk of injury!

The filter cover may swing out. Always open and close the filter cover slowly. Ensure that the filter cover does not swing out after it is released.

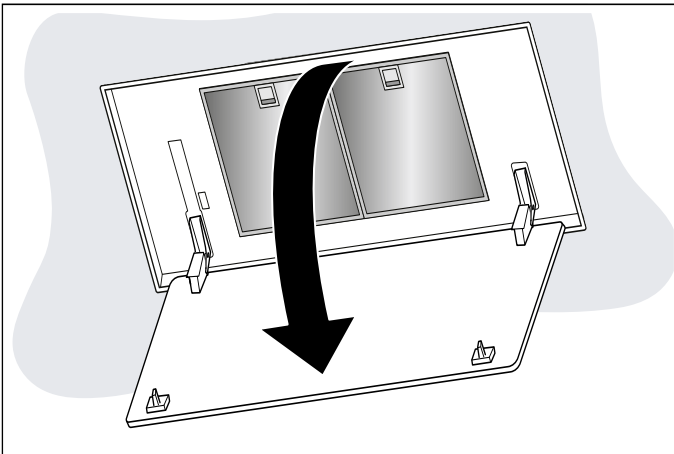
- 1 Press the lock on the filter cover.

Note: The filter cover is heavy. Take the filter cover by two hands and hold in place.



- 2 Open the filter cover fully and without pulling on it.

Note: The filter cover may swing out. Always open and close the filter cover slowly. Ensure that the filter cover does not swing out after it is released.



- 3 Open the lock.

Note: To avoid causing damage, do not bend the metal grease filter.



- 4 Take the metal grease filter out of the holder.

Notes

- Fat may accumulate in the bottom of the metal grease filter.
- Hold the metal grease filter level to prevent fat from dripping out.

- 5 Clean the inside of the appliance.

- 6 Clean the metal grease filter and let it dry before refitting.

Installing the metal mesh grease filter

- 1 Insert metal grease filter. While doing this, place your other hand under the metal grease filter.

- 2 Fold up metal grease filter and engage the lock.

- 3 Close the filter cover upwards.

Note: Ensure that the filter cover lock engages correctly.

Replacing the batteries in the remote control

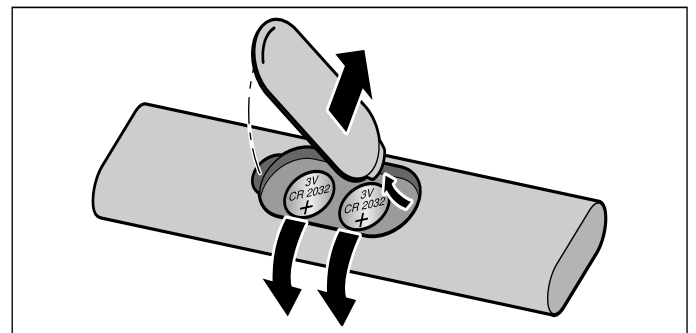
⚠ Warning – Risk of injury!

- Batteries can be easily swallowed by children. Keep batteries out of the reach of children. Do not allow children to change batteries without supervision.
- Batteries may explode. Do not charge or short-circuit the batteries. Do not throw batteries into a fire.
- The connection terminals must not be short circuited.
- Only batteries of the specified type may be used. Different types of batteries or old and new batteries must not be mixed together.
- Rechargeable batteries must not be used.

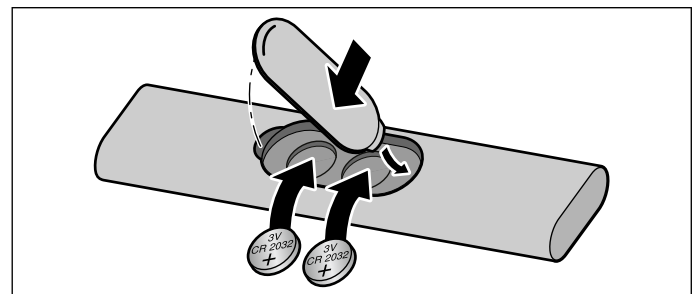
Caution!

Damage to the remote control caused by leaking batteries. Remove the batteries in the remote control if the remote control is not being used over a longer period of time.

- 1 Remove the cover.
- 2 Remove the batteries.



- 3 Correctly insert the new batteries (3 V CR 2032).



Caution!

Remove batteries that are flat or defective from the remote control and dispose of them safely in accordance with local regulations. Do not dispose of batteries alongside general household waste.

Trouble shooting

Malfunctions often have simple explanations. Please read the following notes before calling the after-sales service.

⚠ Warning: Risk of electric shock!

Incorrect repairs are dangerous. Repairs may only be carried out and damaged power cables replaced by one of our trained after-sales technicians. If the appliance is defective, unplug the appliance from the mains or switch off the circuit breaker in the fuse box. Contact the after-sales service.

Fault	Possible cause	Solution
The appliance does not work	The plug is not plugged into the mains	Connect the appliance to the power supply
	Power cut	Check whether other kitchen appliances are working
	The fuse is faulty	Check in the fuse box to make sure that the fuse for the appliance is in working order
The remote control is not working	The battery is flat	Change the batteries in the remote control, see section → <i>"Replacing the batteries in the remote control"</i> on page 41
After the appliance has been switched off, the LEDs 1-5 flash three times.	The battery is nearly flat	Change the batteries in the remote control, see section → <i>"Replacing the batteries in the remote control"</i> on page 41
LED 1 or LED 2 flashes in the display	The metal grease filter or the activated charcoal filter is saturated.	Clean the metal grease filter or replace the activated charcoal filter. → <i>"Cleaning and maintenance"</i> on page 39

Customer service

When calling us, please quote the product number (E no.) and the production number (FD no.) so that we can provide you with the correct advice. These numbers can be found on the rating plate on the top of the appliance.

The diagram shows a rectangular rating plate with a grid of small squares. A central box contains three fields: 'E-Nr.' followed by a series of squares, 'FD:' followed by a series of squares, and 'Z-Nr.' followed by a series of squares. Below this box, the word 'Type:' is followed by a series of squares. A small circular logo is located to the left of the 'E-Nr.' field.

You can make a note of the numbers of your appliance and the telephone number of the after-sales service in the space below to save time should it be required.

E no.	FD no.

After-sales service

Please be aware that a visit by an after-sales engineer will be charged if a problem turns out to be the result of operator error, even during the warranty period.

Please find the contact data of all countries in the enclosed customer service list.

To book an engineer visit and product advice

GB 0344 892 8988
Calls charged at local or mobile rate.

IE 01450 2655
0.03 € per minute at peak.
Off peak 0.0088 € per minute.

AU 1300 368 339

NZ 09 477 0492

Trust the expertise of the manufacturer, and rest assured that the repair will be carried out by trained service technicians using original spare parts for your domestic appliance.

Accessories

(not included in the scope of delivery)

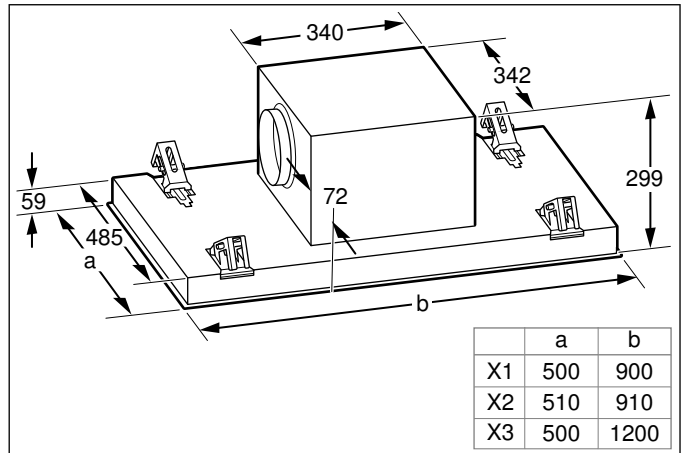
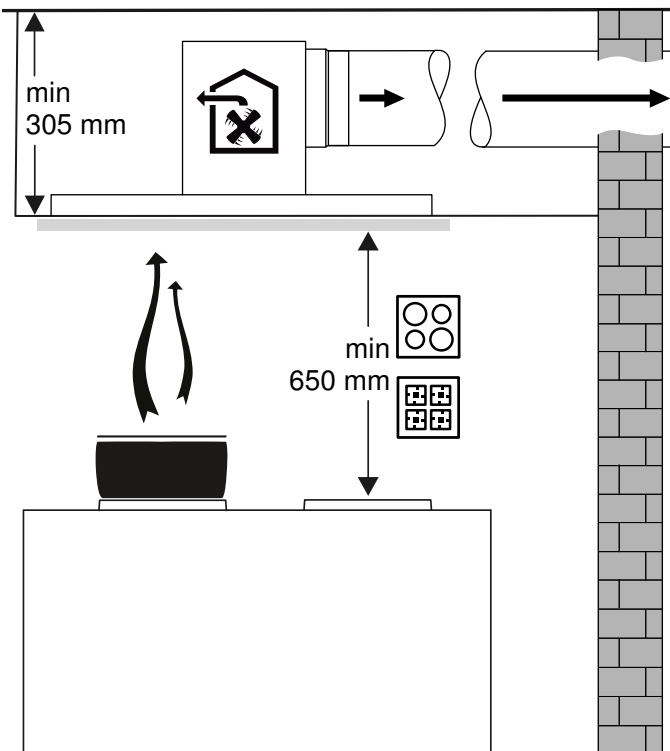
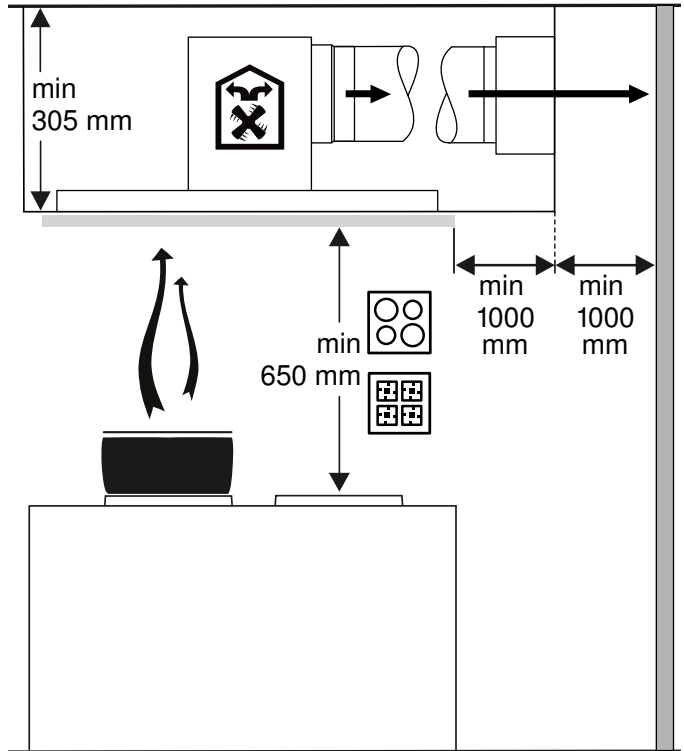
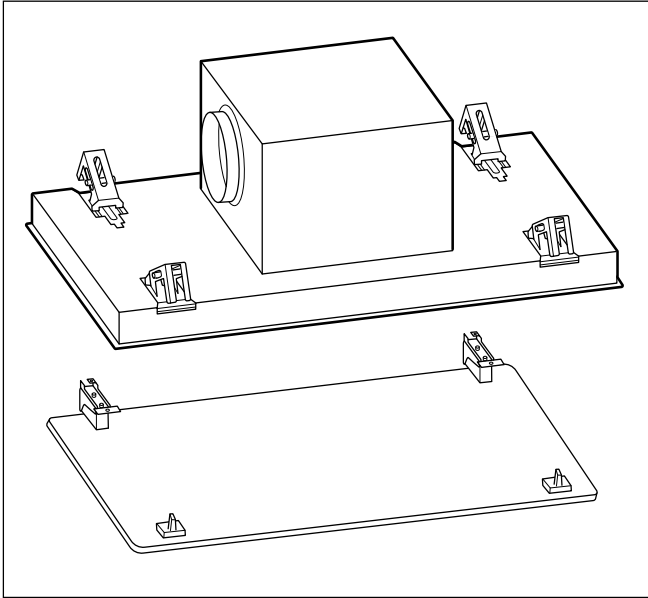
Note: These instructions apply to several appliance models. It may be the case that an optional accessory that is listed does not apply for your appliance.

Note: Observe the installation instructions in the accessory.

Accessory/ies	Order number
CleanAir recirculation module, stainless steel	AA 010 811
CleanAir recirculation module, white	AA 012 811
Filter for air recirculation module (cannot be regenerated)	AA 010 113
Filter for air recirculation module (can be regenerated)	AA 010 112

INSTALLATION INSTRUCTIONS

- This appliance is fitted to the kitchen ceiling or a sturdy suspended ceiling.
- The surfaces of the appliance are sensitive. Avoid damaging them during installation.



⚠ Important safety information

Read these instructions carefully. Only then will you be able to operate your appliance safely and correctly. Retain the instruction manual and installation instructions for future use or for subsequent owners.

Check the appliance for damage after unpacking it. Do not connect the appliance if it has been damaged in transport.

The appliance can only be used safely if it is correctly installed according to the safety instructions. The installer is responsible for ensuring that the appliance works perfectly at its installation location.

Only a licensed professional may connect appliances without plugs. Damage caused by incorrect connection is not covered under warranty.

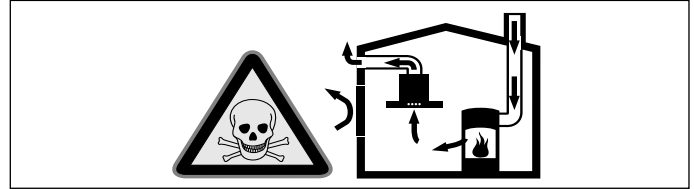
The surfaces of the appliance are easily damaged. Avoid damaging them during installation.

For the installation, observe the currently valid building regulations and the regulations of the local electricity and gas suppliers.

⚠ Warning – Risk of death!

- Risk of poisoning from flue gases that are drawn back in. The exhaust air must not be conveyed into a functioning smoke or exhaust gas flue or into a shaft which is used to ventilate installation rooms that contain heating appliances. If the exhaust air is to be conveyed into a non-functioning smoke or exhaust gas flue, you must obtain the consent of the heating engineer responsible.

- Risk of poisoning from flue gases that are drawn back in.
Always ensure adequate fresh air in the room if the appliance is being operated in exhaust air mode at the same time as room air-dependent heat-producing appliance is being operated.

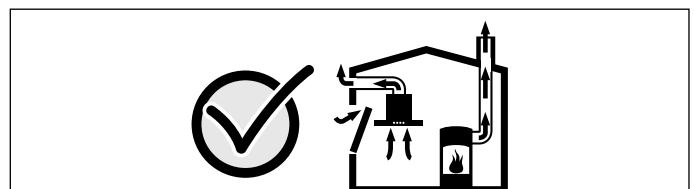


Room air-dependent heat-producing appliances (e.g. gas, oil, wood or coal-operated heaters, continuous flow heaters or water heaters) obtain combustion air from the room in which they are installed and discharge the exhaust gases into the open air through an exhaust gas system (e.g. a chimney).

In combination with an activated vapour extractor hood, room air is extracted from the kitchen and neighbouring rooms - a partial vacuum is produced if not enough fresh air is supplied. Toxic gases from the chimney or the extraction shaft are sucked back into the living space.

- Adequate incoming air must therefore always be ensured.
- An incoming/exhaust air wall box alone will not ensure compliance with the limit.

Safe operation is possible only when the partial vacuum in the place where the heat-producing appliance is installed does not exceed 4 Pa (0.04 mbar). This can be achieved when the air needed for combustion is able to enter through openings that cannot be sealed, for example in doors, windows, incoming/exhaust air wall boxes or by other technical means.



In any case, consult your responsible Master Chimney Sweep. He is able to assess the house's entire ventilation setup and will suggest the suitable ventilation measures to you.

Unrestricted operation is possible if the vapour extractor hood is operated exclusively in the circulating-air mode.

- Risk of poisoning from flue gases that are drawn back in. If installing a ventilation system in a room with a heat-producing appliance connected to a chimney/flue, the electricity supply to the hood must be equipped with a suitable safety switch.

⚠ Warning – Risk of fire!

- Fatty deposits in the grease filter may catch fire. The specified safety clearances must be complied with in order to prevent a build-up of heat. Refer to the information provided for your cooker. If gas and electric hobs are being operated together, the largest specified clearance applies.
- Grease deposits in the grease filter may catch fire. Never work with naked flames close to the appliance (e.g. flambéing). Do not install the appliance near a heat-producing appliance for solid fuel (e.g. wood or coal) unless a closed, non-removable cover is available. There must be no flying sparks.

When conveying the exhaust air, official and legal regulations (e.g. state building regulations) must be followed.

⚠ Warning – Risk of injury!

- Components inside the appliance may have sharp edges. Wear protective gloves.
- The appliance may fall down if it has not been properly fastened in place. All fastening components must be fixed firmly and securely.
- The appliance is heavy. To move the appliance, 2 people are required. Use only suitable tools and equipment.
- The appliance is very heavy. The appliance must not be fitted directly onto plasterboard or similar lightweight materials. To ensure correct installation, you must use a material which is sufficiently stable and suitable for both the structural conditions and the weight of the appliance.
- Changes to the electrical or mechanical assembly are dangerous and may lead to malfunctions. Do not make any changes to the electrical or mechanical assembly.
- Risk of falling when working on the appliance. Use a stable stepladder.
- Risk of trapping body parts when opening and closing the hinges. Keep your hands away from the hinges.
- The filter cover may swing out. Always open and close the filter cover slowly. Ensure that the filter cover does not swing out after it is released.

⚠ Warning – Risk of electric shock!

- Components inside the appliance may have sharp edges. These may damage the connecting cable. Do not kink or pinch the connecting cable during installation.
- It must always be possible to disconnect the appliance from the electricity supply. The appliance must only be connected to a protective contact socket that has been correctly installed.

The mains plug of the mains power cable must be easily accessible after installation of the appliance. If this is not possible, an all-pole isolating switch must be integrated into the permanent electrical installation according to the conditions of overvoltage category III and according to the installation regulations.

The permanent electrical installation must only be wired by a professional electrician. We recommend installing a residual-current circuit breaker (RCCB) in the appliance's power supply circuit.

- Incorrect repairs are dangerous. Repairs may only be carried out and damaged power cables replaced by one of our trained after-sales technicians. If the appliance is defective, unplug the appliance from the mains or switch off the circuit breaker in the fuse box. Contact the after-sales service.

⚠ Warning – Danger of suffocation!

Packaging material is dangerous to children. Never allow children to play with packaging material.

General information

The surfaces of the appliance are easily damaged. Avoid damaging them during installation.

Exhaust duct

Note: The appliance manufacturer does not assume any warranty for complaints attributable to the pipe section.

- The appliance achieves its optimum performance by means of a short, straight exhaust air pipe and as large a pipe diameter as possible.
- As a result of long rough exhaust air pipes, many pipe bends or pipe diameters that are smaller than 150 mm, the optimum extraction performance is not achieved and fan noise is increased.
- The pipes or hoses for laying the exhaust air line must consist of non-combustible material.

Risk of damage from returning condensate. Install the exhaust duct in such a way that it falls away from the appliance slightly (1° slope).

Round pipes

An inner diameter of 150 mm is recommended.

Flat ducts

The inner cross-section must correspond to the diameter of the round pipes.

dia. 150 mm ca. 177 cm²

- Flat ducts should have no sharp bends.
- Use sealing strips for different pipe diameters.

Electrical connection

⚠ Warning – Risk of electric shock!

It must always be possible to disconnect the appliance from the electricity supply. The appliance must only be connected to a protective contact socket that has been correctly installed.

The mains plug of the mains power cable must be easily accessible after installation of the appliance. If this is not possible, an all-pole isolating switch must be integrated into the permanent electrical installation according to the conditions of overvoltage category III and according to the installation regulations.

The permanent electrical installation must only be wired by a professional electrician. We recommend installing a residual-current circuit breaker (RCCB) in the appliance's power supply circuit.

⚠ Warning – Risk of electric shock!

Components inside the appliance may have sharp edges. These may damage the connecting cable. Do not kink or pinch the connecting cable during installation.

The required connection information can be found on the rating plate inside the appliance; to access it, you will need to remove the activated charcoal filter.

Length of the cable: approx. 1.30 m

This appliance complies with the EC interference suppression regulations.

The appliance must be disconnected from the power supply whenever installation work is being carried out.

Installation

Preparing for installation

- We recommend a distance of at least 700 mm and a maximum of 1300 mm. The cooking vapours are more difficult to draw in the further away they are from the hob.
- So that cooking vapours are optimally drawn in, install the extractor hood in the middle of the hob.
- The installation site must be easily accessible, so that the appliance can be accessed freely for servicing.

Checking the ceiling

- The ceiling must be flat, horizontal and adequately load-bearing.
- The max. weight of the appliance is **40 kg**.

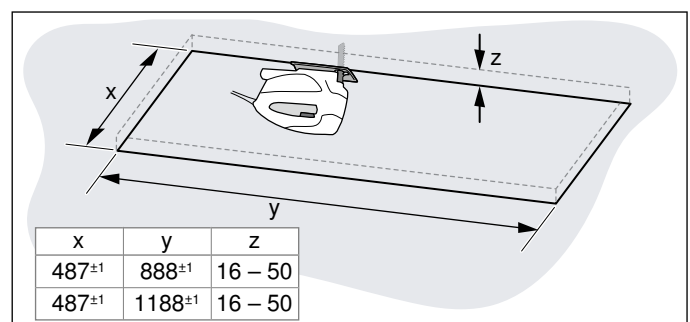
Notes

- Check the cut-out area for existing cables of other appliances.
- When mounting the extractor hood, a suitable substructure is required that is securely fastened to the concrete ceiling.
- Do not fit the appliance directly onto plasterboard (or similar lightweight materials) in a suspended ceiling.
- To ensure correct installation, you must use a material which is sufficiently stable and suitable for both the structural conditions and the weight of the appliance.

Preparing the ceiling

The ceiling must still be sturdy after the cut-outs have been made.

- 1 Cover the hob to protect it from damage.
- 2 Make the cut-out in the ceiling.



- 3 After making the cut-outs, remove any shavings.

Installing the appliance

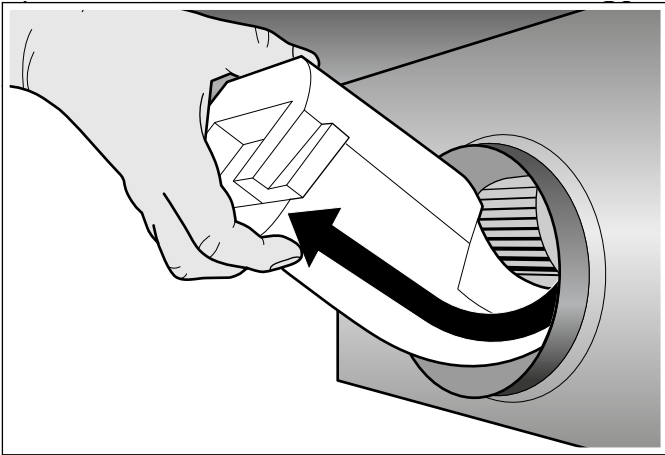
⚠ Warning – Risk of injury!

Components inside the appliance may have sharp edges. Wear protective gloves.

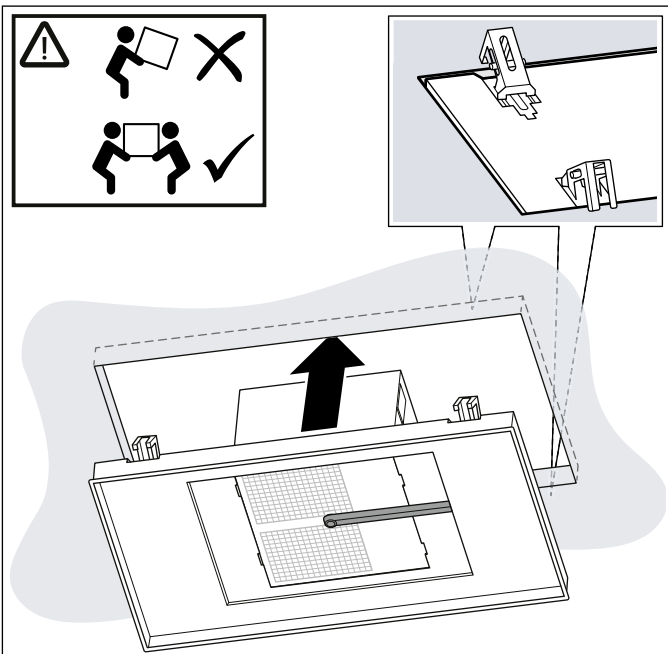
⚠ Warning – Risk of injury!

Risk of trapping body parts when opening and closing the hinges. Keep your hands away from the hinges.

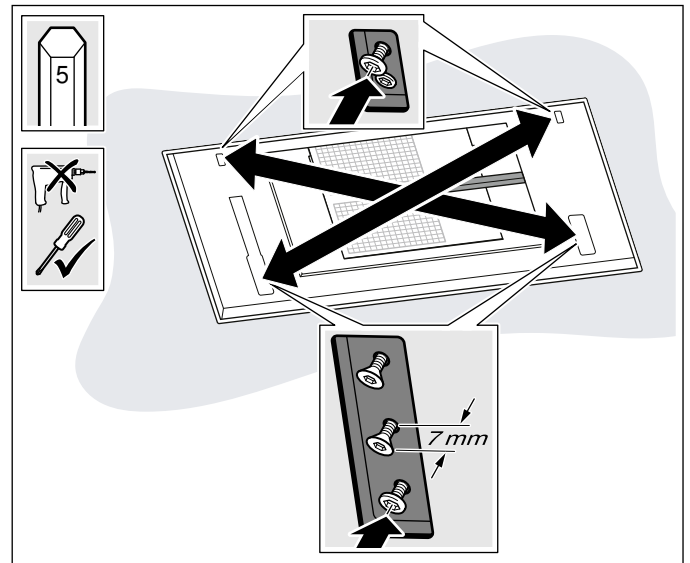
- 1 Tilt the transport lock slightly upwards and carefully pull it upwards and out at an angle.



- 2 Remove residues from polystyrene from the interior of the appliance.
- 3 Remove the grease filter.
- 4 Fully insert the appliance into the cut-out until you hear the mounting brackets engage.



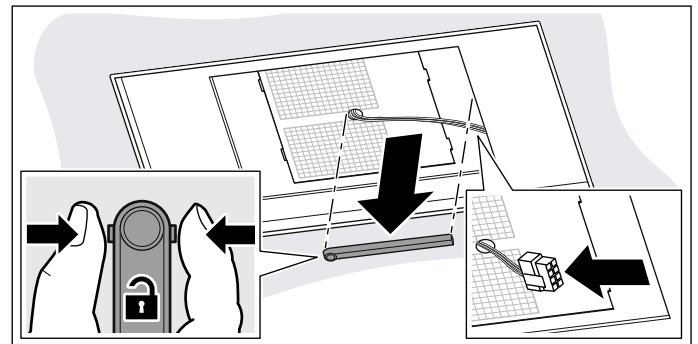
- 5 Carefully screw in diagonally opposite screws.
Note: Tighten the screws one at a time so that the appliance is not wedged in the cut-out.



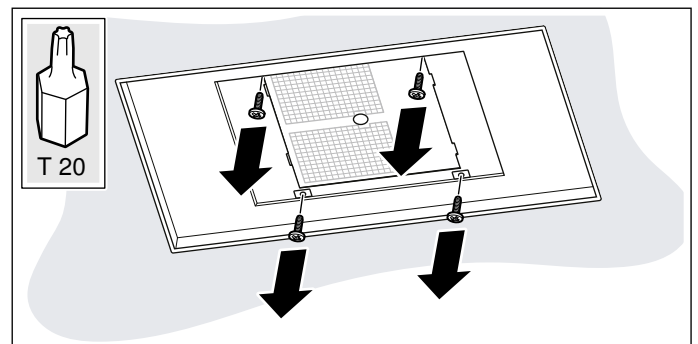
- 6 Carefully tighten screws in succession until the appliance is flush-mounted on the ceiling.
Note: Do not overtighten the screws to ensure that the appliance is not damaged.

Connecting the appliance

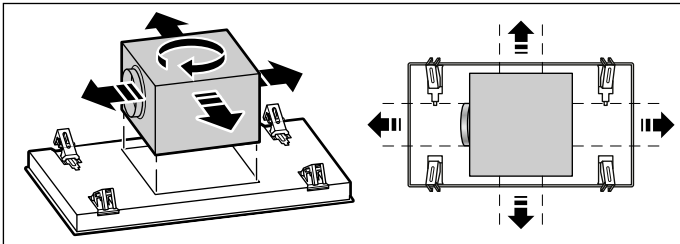
- 1 Press together the cable duct at the sides and remove it.



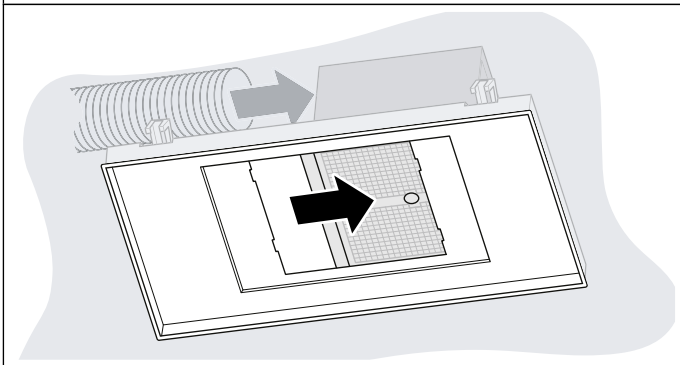
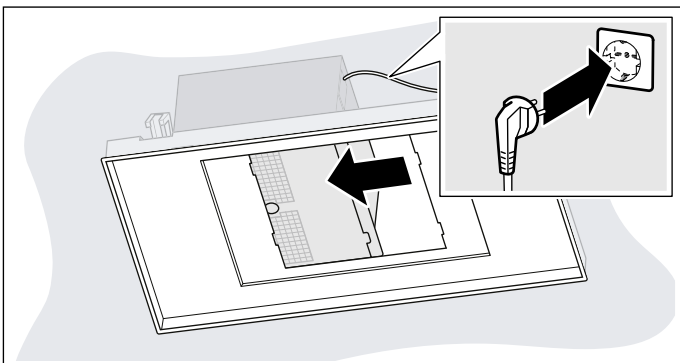
- 2 Disconnect the cable at the appropriate point.
- 3 Undo the opposite screws to loosen the fan box.



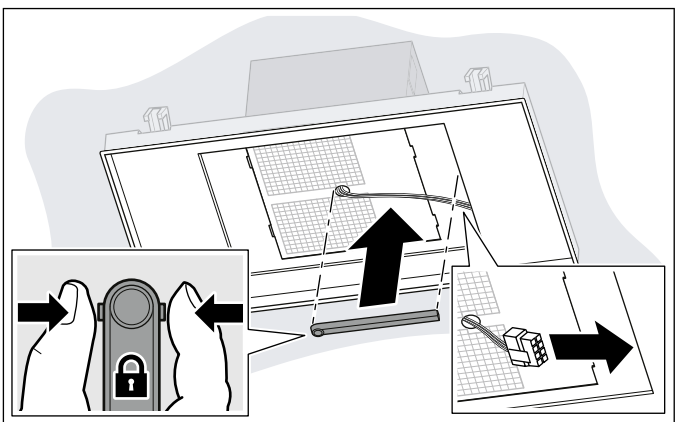
- 4 Turn the fan box into the correct position according to the installation situation.



- 5 Push the fan box to the side and connect the power supply.



- 6 Push the fan box to the other side and connect the ducting.
 7 Position the fan box in the centre and screw it firmly in place.
 8 Connect the cable.



- 9 Press together the cable duct at the sides, attach and click into place.

Fitting the filter cover

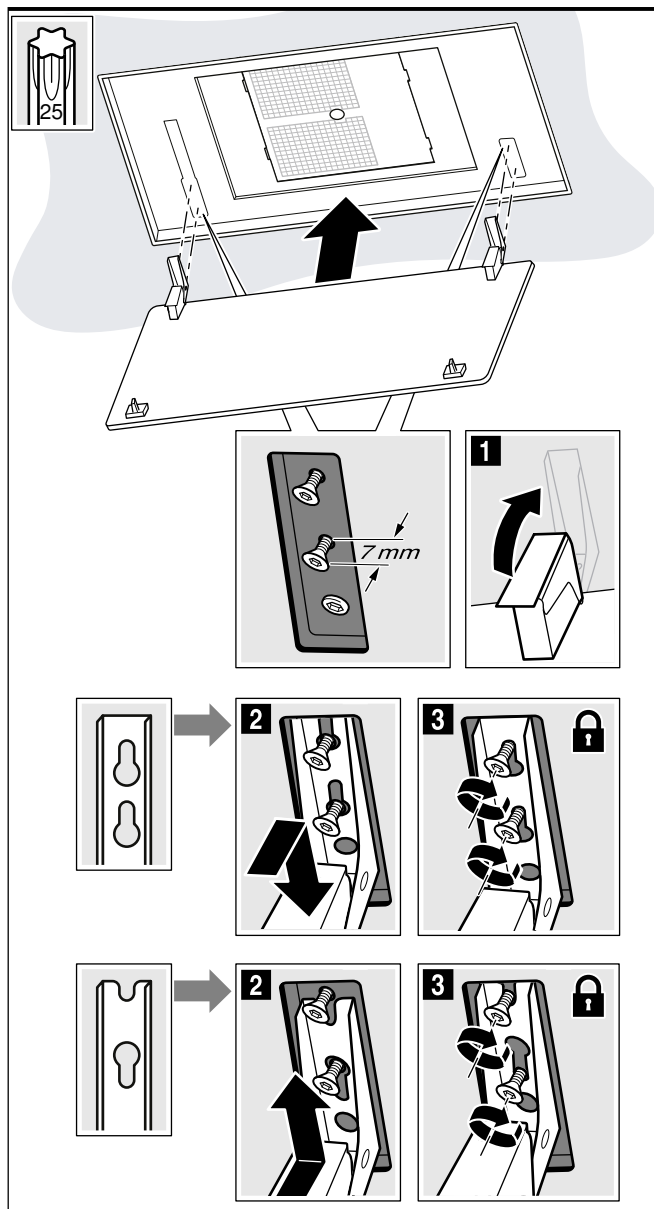
⚠ Warning – Risk of injury!

Components inside the appliance may have sharp edges. Wear protective gloves.

⚠ Warning – Risk of injury!

Risk of trapping body parts when opening and closing the hinges. Keep your hands away from the hinges.

- 1 Open the hinges on the filter cover.
- 2 Mount the filter cover on the designated screws and push it backwards/forwards depending on the key hole opening into the narrow section.
- 3 Tighten the fastening screws of the hinges.



- 4 Insert the metal grease filter.
- 5 Swing the filter cover up and ensure that it engages.

Removing the appliance

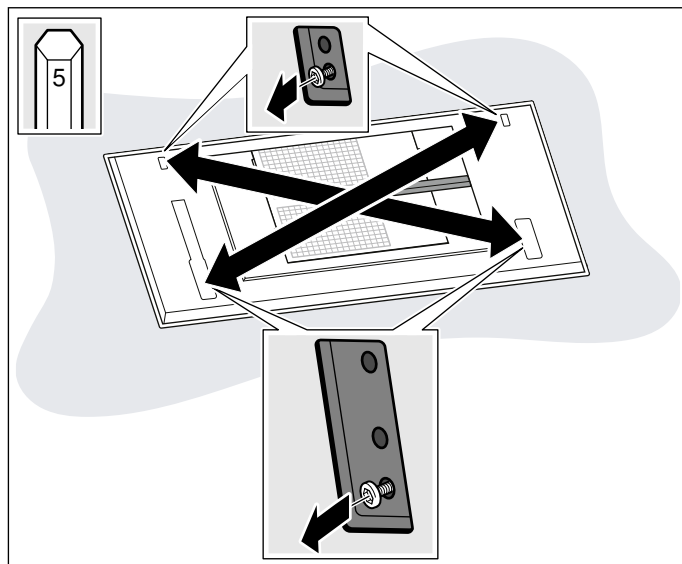
⚠ Warning – Risk of injury!

Components inside the appliance may have sharp edges. Wear protective gloves.

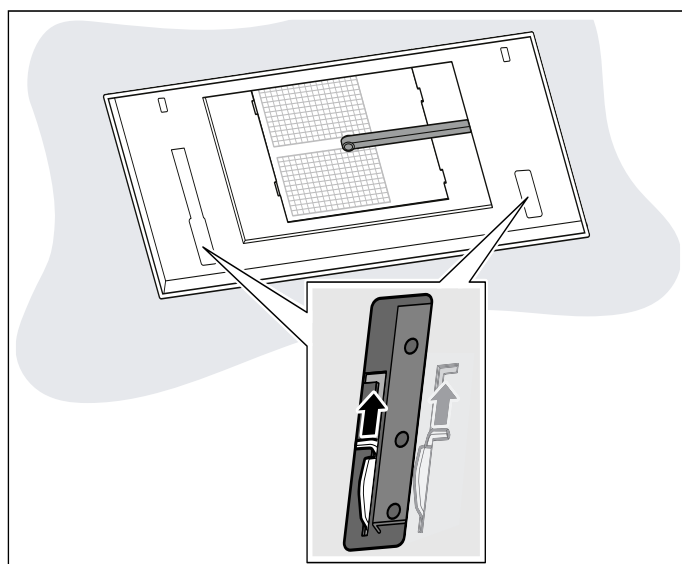
⚠ Warning – Risk of injury!

Risk of trapping body parts when opening and closing the hinges. Keep your hands away from the hinges.

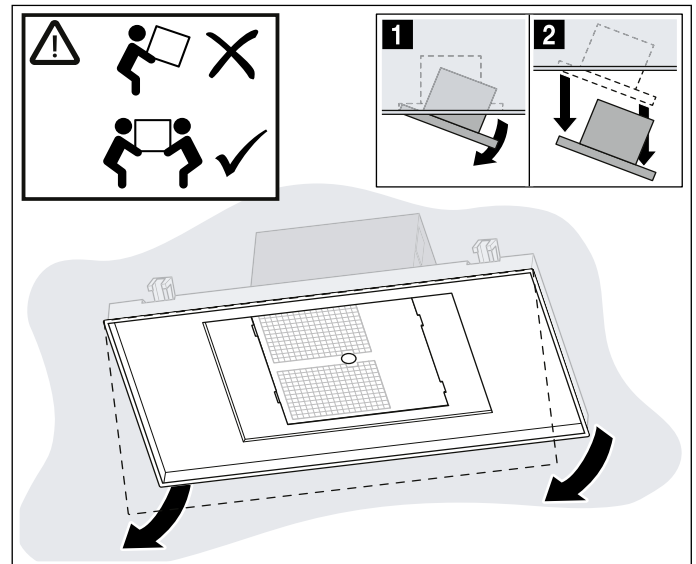
- 1 Disconnect the appliance from the power supply.
- 2 Swing down the filter cover.
- 3 Remove the metal grease filters.
- 4 Press together the cable duct at the sides and remove it.
- 5 Undo the screws on the hinges up to approx. 7 mm.
Note: Do not loosen them fully.
- 6 Unhook and remove the filter cover.
- 7 Loosen the screws on the fan box, remove the ducting and pull out the mains plug. Then screw the fan box firmly back in place.



- 8 Push the removal slide inwards to loosen the mounting brackets.



- 9 Release the appliance slowly at an angle.



nl Inhoudsopgave

GEBRUIKSAANWIJZING	52	INSTALLATIEVOORSCHRIFT	68
Gebruik volgens de voorschriften	53	Belangrijke veiligheidsvoorschriften	70
Belangrijke veiligheidsvoorschriften	53	Algemene aanwijzingen	72
Milieubescherming	56	Luchtafvoer	72
Energie besparen	56	Elektrische aansluiting	73
Milieuvriendelijk afvoeren	56	Installatie	73
Batterijen afvoeren	56	Installatie voorbereiden	73
Gebruiksmogelijkheden	57	Plafond controleren	73
Gebruik met afvoerlucht	57	Plafond voorbereiden	73
Gebruik met circulatielucht	57	Apparaat monteren	74
Apparaat bedienen	57	Apparaat aansluiten	74
Intensief-stand	58	Filterafdekking monteren	75
Intervalventilatie	58	Apparaat demonteren	76
Automatische modus	58		
Sensorbesturing	59		
Verzadigingsindicatie	59		
Toetssignaal	59		
Verbinding kookplaat	60	Meer informatie over producten, accessoires, onderdelen en diensten vindt u op het internet: www.gaggenau.com en in de online-shop: www.gaggenau.com/zz/store	
Instellen	60		
Home Connect	61		
Instellen	61		
Software-update	62		
Afstandsdiagnose	62		
Verbinding terugzetten	62		
Aanwijzing voor gegevensbeveiliging	63		
Conformiteitsverklaring	63		
Reinigen en onderhouden	63		
Batterijen van de afstandsbediening vervangen	66		
Wat te doen bij storingen?	67		
Servicedienst	68		
Toebehoren	68		

Gebruik volgens de voorschriften

Lees deze gebruiksaanwijzing zorgvuldig door. Alleen dan kunt u uw apparaat goed en veilig bedienen. Bewaar de gebruiksaanwijzing voor later gebruik of om door te geven aan een volgende eigenaar.

De veiligheid is alleen gewaarborgd bij een deskundige montage volgens de montagehandleiding. De installateur is verantwoordelijk voor een goede werking op de plaats van opstelling.

Dit toestel is alleen bestemd voor huishoudelijk gebruik en de huiselijke omgeving. Het apparaat is niet voor buitengebruik bestemd. Zorg ervoor dat het toestel altijd onder toezicht wordt gebruikt. De fabrikant is niet aansprakelijk voor schade als gevolg van onjuist gebruik of onjuiste bediening.

Dit apparaat is bestemd voor gebruik tot op hoogten van maximaal 2.000 meter boven zeeniveau.

Dit apparaat kan worden gebruikt door kinderen vanaf 8 jaar en door personen met beperkte fysieke, sensorische of geestelijke vermogens of personen die gebrek aan kennis of ervaring hebben, wanneer zij onder toezicht staan van een persoon die verantwoordelijk is voor hun veiligheid of geleerd hebben het op een veilige manier te gebruiken en zich bewust zijn van de risico's die het gebruik van het apparaat met zich meebrengt.

Kinderen mogen niet met het apparaat spelen. Reiniging en onderhoud mogen niet worden uitgevoerd door kinderen, tenzij ze 15 jaar of ouder zijn en onder toezicht staan.

Zorg ervoor dat kinderen die jonger zijn dan 8 jaar uit de buurt blijven van het apparaat of de aansluitkabel.

Controleer het apparaat na het uitpakken. Niet aansluiten in geval van transportschade.

Dit apparaat is niet bestemd voor gebruik met een externe tijdschakelklok of een afstandbediening.

⚠ Belangrijke veiligheidsvoorschriften

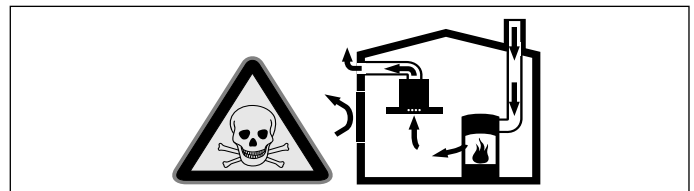
⚠ Waarschuwing – Verstikkingsgevaar!

Verpakkingsmateriaal is gevaarlijk voor kinderen. Kinderen nooit met verpakkingsmateriaal laten spelen.

⚠ Waarschuwing – Levensgevaar!

Teruggezogen verbrandingsgassen kunnen leiden tot vergiftiging.

Altijd voor voldoende luchttoevoer zorgen, wanneer de luchtafvoer plaatsvindt in een ruimte met een vuurbron die gebruikmaakt van de aanwezige lucht.

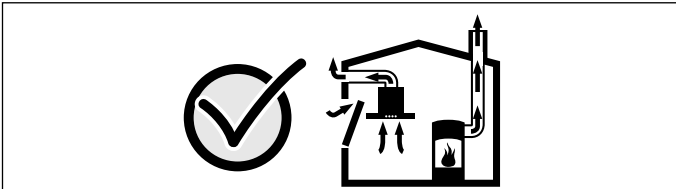


Vuurbronnen die de lucht in de ruimte verbruiken (bijv. apparaten die op gas, olie, hout of kolen worden gestookt, geisers, warmwatertoestellen) trekken de verbrandingslucht uit de opstellingsruimte en voeren de gassen via een afvoer (bijv. schoorsteen) af naar buiten.

In combinatie met een ingeschakelde afzuigkap wordt aan de keuken en aan de ruimtes ernaast lucht onttrokken - zonder voldoende luchttoevoer ontstaat er een onderdruk. Giftige gassen uit de schoorsteen of het afvoerkanaal worden teruggezogen in de woonruimte.

- Zorg daarom altijd voor voldoende ventilatie.
- Een ventilatiekast in de muur alleen is niet voldoende om aan de minimale eisen te voldoen.

U kunt het apparaat alleen dan zonder risico gebruiken wanneer de onderdruk in de ruimte waarin de vuurbron zich bevindt niet groter is dan 4 Pa (0,04 mbar). Dit kan worden bereikt wanneer de voor de verbranding benodigde lucht door niet afsluitbare openingen, bijv. in deuren, ramen, in combinatie met een ventilatiekast in de muur of andere technische voorzieningen, kan worden toegevoerd.



Raadpleeg in ieder geval het bedrijf dat in uw huis zorgt voor de schoorsteenreiniging. Dit bedrijf is in staat het totale ventilatiesysteem van uw huis te beoordelen en kan een voorstel doen voor passende maatregelen op het gebied van de luchttoevoer.

Indien de afzuiging alleen met recirculatie wordt gebruikt, is een onbeperkt gebruik mogelijk.

⚠ Waarschuwing – Risico van brand!

- De vetafzettingen in het vetfilter kunnen ontbranden. Vetfilter regelmatig reinigen. Apparaat nooit zonder vetfilter gebruiken.
- De vetafzettingen in het vetfilter kunnen ontbranden. In de buurt van het apparaat nooit werken met een open vlam (bijv. flamberen). Het apparaat alleen in de buurt van een vuurbron voor vaste brandstoffen (bijv. hout of kolen) installeren wanneer er een afgesloten, niet verwijderbare afscherming aanwezig is. Er mogen geen vonken wegspringen.
- Hete olie en heet vet vatten snel vlam. Hete olie en heet vet nooit gebruiken zonder toezicht. Vuur nooit blussen met water. Schakel de kookzone uit. Vlammen voorzichtig met een deksel, smoordeksel of iets dergelijks verstikken.

- Wanneer er gas-kookzones ingeschakeld zijn waar geen kookgerei op staat, wordt er tijdens het gebruik zeer veel warmte ontwikkeld. Een ventilatieapparaat dat daarop is aangebracht kan beschadigd of in brand raken. Gebruik de gas-kookzones alleen wanneer er kookgerei op staat.
- Bij gelijktijdig gebruik van meerdere gas-kookzones ontwikkelt zich een grote warmte. Een ventilatieapparaat dat daarop is aangebracht kan beschadigd of in brand raken. Twee gaskookplaten nooit langer dan 15 minuten gelijktijdig op de hoogste vlam gebruiken. Een grote brander met meer dan 5kW (wok) komt overeen met het vermogen van twee gasbranders.

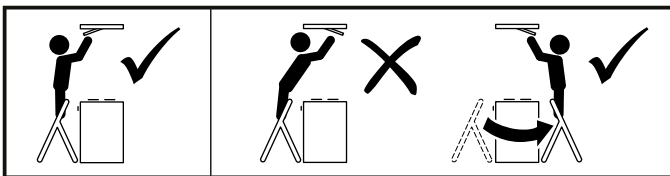
⚠ Waarschuwing – Risico van verbranding!

- Tijdens het gebruik worden de toegankelijke onderdelen heet. De hete onderdelen nooit aanraken. Zorg ervoor dat er geen kinderen in de buurt zijn.
- Het toestel wordt heet tijdens de bereiding, vooral in de buurt van lampen. Laat het voor de reiniging afkoelen.

⚠ Waarschuwing – Risico van letsel!

- Bepaalde onderdelen in het toestel kunnen scherpe randen hebben. Veiligheidshandschoenen dragen.
- Is het toestel niet naar behoren bevestigd, dan kan het naar beneden vallen. Alle bevestigingsschroeven moeten vast en veilig worden gemonteerd.
- Het toestel is zwaar. Er zijn twee personen nodig om het apparaat te bewegen. Alleen geschikte hulpmiddelen gebruiken.
- Het apparaat is erg zwaar. Het apparaat mag niet direct in gipskartonplaten of gelijksoortig licht bouw materiaal worden gemonteerd. Voor een juiste montage dient u materiaal te gebruiken dat voldoende stabiel en aangepast is aan de bouwkundige situatie en het gewicht van het materiaal.

- Wijzigingen aan de elektrische of mechanische opbouw zijn gevaarlijk en kunnen leiden tot functiestoringen. Geen wijzigingen aan de elektrische of mechanische opbouw aanbrengen.
- De filterafdekking kan trillen. Filterafdekking altijd langzaam openen en sluiten. Er op letten dat de filterafdekking na het loslaten niet natrilt.
- Klemgevaar bij het openen en sluiten van de filterafdekking. Niet met uw handen in het gebied achter de filterafdekking of bij de scharnieren komen.
- Batterijen kunnen door kinderen worden ingeslikt. Batterijen buiten het bereik van kinderen bewaren. Kinderen niet zonder toezicht de batterijen laten vervangen.
- Batterijen kunnen exploderen. Batterijen niet opladen of kortsluiten. Batterijen niet in het vuur gooien.
- De aansluitklemmen mogen niet worden kortgesloten.
- Er mogen alleen batterijen van het opgegeven type worden gebruikt. Verschillende batterijtypes alsook nieuwe en gebruikte batterijen mogen niet samen worden gebruikt.
- Er mogen geen heroplaadbare batterijen worden gebruikt.
- Stabiele ladder gebruiken en op stabiliteit letten. Niet over de kookplaat leunen en niet op het werkvlak of de kookplaat staan.



- Risico van vallen tijdens het werk aan het apparaat. Stabiele ladders gebruiken.
- Het apparaat vóór het reinigen van de Home Connect app loskoppelen zodat er geen bediening via de Home Connect app mogelijk is.

⚠ Waarschuwing – Kans op een elektrische schok!

- Een defect toestel kan een schok veroorzaken. Een defect toestel nooit inschakelen. De netstekker uit het stopcontact halen of de zekering in de meterkast uitschakelen. Contact opnemen met de klantenservice.
- Ondeskundige reparaties zijn gevaarlijk. Reparaties en de vervanging van beschadigde aansluitleidingen mogen uitsluitend worden uitgevoerd door technici die zijn geïnstrueerd door de klantenservice. Is het apparaat defect, haal dan de stekker uit het stopcontact of schakel de zekering in de meterkast uit. Contact opnemen met de klantenservice.
- Binnendringend vocht kan een schok veroorzaken. Het toestel alleen met een vochtige doek schoonmaken. Vóór het reinigen de netstekker uit het stopcontact halen of de zekering in de meterkast uitschakelen.
- Binnendringend vocht kan een schok veroorzaken. Geen hogedrukreiniger of stoomreiniger gebruiken.

Oorzaken van schade

Attentie!

Risico van beschadiging door corrosie.
Schakel het apparaat wanneer u kookt altijd in om condensvorming te voorkomen.
Condenswater kan leiden tot corrosie.

Defecte lampen altijd onmiddellijk vervangen, om overbelasting van de andere lampen te voorkomen.

Risico van beschadiging doordat er vocht in de elektronica van het apparaat komt. Reinig de bedieningselementen nooit met een natte doek.

Beschadiging van het oppervlak door een foutieve manier van reinigen. Roestvrijstalen oppervlakken uitsluitend reinigen in de slijprichting. Gebruik voor de bedieningselementen geen reinigingsmiddel voor roestvrij staal.

Beschadiging van het oppervlak door scherpe of schurende reinigingsmiddelen. Gebruik nooit scherpe of schurende reinigingsmiddelen.

Gevaar van beschadiging door een verkeerde behandeling van designelementen. Niet aan designelementen trekken. Geen voorwerpen op designelementen plaatsen of hieraan ophangen.

Attentie!

Beschadiging van de afstandsbediening door lekkende batterijen. Batterijen uit de afstandsbediening verwijderen als de afstandsbediening gedurende langere tijd niet wordt gebruikt.

Attentie!

Lege of defecte batterijen uit de afstandsbediening verwijderen en conform de plaatselijke voorschriften veilig afvoeren. Batterijen niet met het huisvuil meegeven.

Milieubescherming

Uw nieuwe apparaat is bijzonder energie-efficiënt. Hier krijgt u tips over de manier waarop u bij het gebruik van uw apparaat nog meer kunt besparen op energie en het apparaat op de juiste manier afvoert.

Energie besparen

- Zorg tijdens het koken voor voldoende toevoer van lucht, zodat de afzuigkap efficiënt werkt en weinig geluid geeft.
- Pas de ventilatiestand aan de intensiteit van de kookdamp aan. Gebruik de intensiefstand alleen wanneer dit nodig is. Een lagere ventilatiestand betekent minder energieverbruik.
- Kies bij intensieve kookdampen op tijd een hogere ventilatiestand. Wanneer er in de keuken al kookdamp is ontstaan, dient de afzuigkap langer te worden ingezet.
- Hoeft de afzuigkap niet meer te worden gebruikt, schakel hem dan uit.
- Schakel de verlichting uit wanneer deze niet langer nodig is.
- Filters dienen binnen de aangegeven periodes te worden gereinigd of vervangen, om de effectiviteit van de ventilatie te verhogen en het risico van brand tegen te gaan.
- Kookdeksel plaatsen om kookdampen en condens te verminderen.

Milieuvriendelijk afvoeren

Voer de verpakking op een milieuvriendelijke manier af.



Dit apparaat is gekenmerkt in overeenstemming met de Europese richtlijn 2012/19/EU betreffende afgedankte elektrische en elektronische apparatuur (waste electrical and electronic equipment - WEEE).

De richtlijn geeft het kader aan voor de in de EU geldige terugneming en verwerking van oude apparaten.

Batterijen afvoeren

Voer gebruikte batterijen op een milieuvriendelijke manier af.



Batterijen mogen na gebruik niet met het gewone huisvuil worden meegegeven. Verbruikers zijn wettelijk verplicht om alle gebruikte batterijen bij de handel of andere terugnamepunten af te geven.

De handel is verplicht om gebruikte batterijen gratis terug te nemen.

Gebruiksmogelijkheden

Gebruik met afvoerlucht



De aangezogen lucht wordt door de vetfilters gereinigd en via een buizensysteem naar de buitenlucht afgevoerd.

Aanwijzing: De afvoerlucht mag niet worden afgevoerd via een in gebruik zijnde rook- of gasafvoer, noch via een schacht die dient voor de ontluftung van ruimtes met vuurbronnen.

- Komt de afvoerlucht terecht in een rook- of gasafvoer die niet in gebruik is, dan dient u een vakbekwame schoorsteenveger te raadplegen.
- Wordt de afvoerlucht door de buitenmuur geleid, dan raden wij u aan een telescoop-muurkast te gebruiken.

Gebruik met circulatielucht



De aangezogen lucht wordt door de vetfilters en een actief koolfilter gereinigd en weer teruggeleid naar de keuken.

Aanwijzing: Om geurtjes te voorkomen bij het gebruik van circulatielucht, dient u een actief koolfilter te monteren. De verschillende manieren om het apparaat met circulatielucht te gebruiken, vindt u in de prospectus of kunt u navragen bij uw speciaalzaak. Het daartoe benodigde toebehoren is verkrijgbaar bij de speciaalzaak, de klantenservice of in de online-shop.

Apparaat bedienen

Deze gebruiksaanwijzing geldt voor verschillende apparaatvarianten. Het is mogelijk dat er kenmerken worden beschreven die niet van toepassing zijn op uw apparaat.

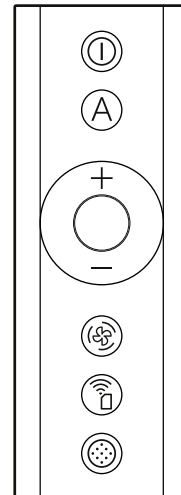
Als uw apparaat over Home Connect beschikt, zijn bijkomende functies uitsluitend in de Home Connect app beschikbaar.

Aanwijzing: Schakel de afzuigkap in zodra u begint met koken en schakel hem pas enkele minuten na het koken weer uit. Zo wordt de keukendamp het effectiefst verwijderd.

Afstandsbediening

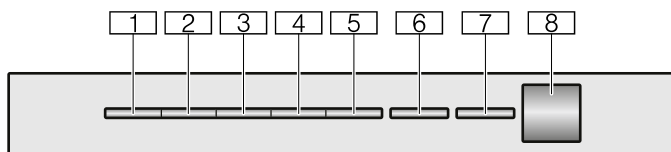
Met de afstandsbediening stelt u de verschillende functies van uw apparaat in.

Aanwijzing: Richt de afstandsbediening zo precies mogelijk op de infraroodontvanger van de LED-indicatie.



Symbool	Toelichting
ⓘ	Aan/uit
A	Automatische modus/climateontrol sensor
+	Ventilatiestand verhogen
-	Ventilatiestand verlagen
⌘	Intervalventilatie
📶	Home Connect
⦿	Filterverzadigingsindicatie terugzetten

Led-indicatie



Led	Toelichting
1	Ventilatiestand 1
2	Ventilatiestand 2
3	Ventilatiestand 3
4	Intensiefstand 1
5	Intensiefstand 2
6	Automatisch bedrijf / intervalventilatie
7	Home Connect
8	Infraroodontvanger

Ventilator instellen

Inschakelen

- Toets ① indrukken.
De ventilator start in ventilatiestand 2.
- Toets + of toets - indrukken om een andere ventilatiestand in te stellen.

De betreffende leds aan het apparaat branden.

Uitschakelen

Toets ① indrukken.

Intensief-stand

Bij sterke geur- en dampvorming kunt u de intensiefstand gebruiken.

Inschakelen

- Toets ① indrukken.
De ventilator start in ventilatiestand 2.
- Toets + twee keer indrukken om de intensiefstand 2 in te stellen.

Aanwijzing: De intensiefstand 1 is alleen via de Home Connect app beschikbaar.

De betreffende leds aan het apparaat branden.

Aanwijzing: Na ca. zes minuten schakelt de afzuigkap zelfstandig terug naar ventilatiestand 3.

Intervalventilatie

Inschakelen

Bij de intervalventilatie schakelt de ventilatie gedurende ca. 6 minuten per uur in.

Aanwijzing: In de Home Connect app kunnen tijd en ventilatoestand individueel worden ingesteld.

Op toets ⑤ drukken om de intervalventilatie in te schakelen.

Led 6 knippert telkens opnieuw, de led van de gekozen ventilatorstand brandt aan het apparaat.

Zodra de ventilatietijd beëindigd is, gaat de led van de gekozen ventilatorstand uit. Led 6 blijft knipperen.

Uitschakelen

Toets ⑤ indrukken.

Automatische modus

Inschakelen

- Toets ① indrukken.
De ventilator start in ventilatorstand 2. De betreffende leds branden.
- Toets A indrukken.
Led 6 aan het apparaat brandt en de optimale ventilatie wordt via een sensor automatisch ingesteld.

Uitschakelen

Het automatische bedrijf met de toets A uitschakelen.

Wanneer de sensor geen verandering van de luchtkwaliteit in de ruimte meer vaststelt, schakelt de ventilator automatisch uit.

De looptijd in de automatische stand bedraagt maximaal 4 uur.

Sensorbesturing

In de automatische modus herkent een sensor in de afzuigkap de intensiteit van de kook- en bakluchtjes. Afhankelijk van de instelling van de sensor schakelt de ventilator automatisch in een andere stand.

Mogelijke instellingen van de sensor:

Fabrieksinstelling van de gevoeligheid: led 3 (ventilatorstand 3)

Laagste instelling van de gevoeligheid: led 1 (ventilatorstand 1)

Hoogste instelling van de gevoeligheid: led 5 (intensiefstand 2)

Als de sensorregeling te zwak of te sterk reageert, kunt u de instelling als volgt wijzigen:

- 1 Bij een uitgeschakeld apparaat de toetsen ① en A circa 3 seconden ingedrukt houden.
- 2 Toets + of – indrukken om de instelling van de sensorbesturing te wijzigen.
- 3 Toetsen ① en A circa 3 seconden ingedrukt houden om de instelling op te slaan of circa 10 seconden wachten tot de instelling automatisch wordt opgeslagen.
Er klinkt een geluidssignaal.

Aanwijzing: Toets ① indrukken om de instelling af te breken.

Verzadigingsindicatie

Bij verzadiging van de metalen vetfilters of van de circulatieluchtfILTER knipperen na het uitschakelen van het apparaat de desbetreffende symbolen en een terugkerend geluidssignaal weerklinkt:

- **Metalen vetfilter:** led 1 knippert
- **CirculatieluchtfILTER:** led 2 knippert
- **Metalen vetfilter en circulatieluchtfILTER:** leds 1 en 2 knipperen

Uiterlijk op dit moment dienen de metalen vetfilters schoongemaakt of de circulatieluchtfILTER vervangen te worden. → "Reinigen en onderhouden" op pagina 63

Terwijl de verzadigingsindicaties knipperen, kunnen ze worden gereset. Hiervoor op de toets ② drukken.

Instellen op circulatiefunctie

Voor luchtcirculatie moet de elektronische regeling worden omgeschakeld:

- 1 Bij een uitgeschakeld apparaat de toetsen ① en ② circa 3 seconden ingedrukt houden.
Led van de momenteel actieve filterinstelling brandt aan het apparaat.

- 2 Toets + / toets – indrukken tot led 2 aan het apparaat voor circulatiefunctie (niet regenererbare filters) brandt.
- 3 Toets + / toets – indrukken tot led 3 aan het apparaat voor circulatiefunctie (niet regenererbare filters) brandt.
- 4 Toets + / toets – indrukken tot led 1 aan het apparaat voor de elektronische regeling opnieuw op bedrijf zonder circulatieluchtfILTER is ingesteld.
- 5 Toetsen ① en ② circa 3 seconden ingedrukt houden om de instelling op te slaan of circa 10 seconden wachten tot de instelling automatisch wordt opgeslagen.
Er klinkt een geluidssignaal.

Aanwijzing: Toets ① indrukken om de instelling af te breken.

Toetssignaal

Inschakelen of uitschakelen

Aanwijzing: Alleen toetstonen kunnen in- resp. uitgeschakeld worden. Geluidssignalen van het apparaat kunnen niet worden uitgeschakeld.

- 1 Bij een uitgeschakeld apparaat de toetsen ① en – circa 3 seconden ingedrukt houden.
De led van de actueel gekozen instelling brandt.
- 2 Toets + of – indrukken om de instelling te wijzigen.
De toetstonen zijn ingeschakeld als led 1 aan het apparaat brandt.
De toetstonen zijn uitgeschakeld als led 2 aan het apparaat brandt.
- 3 Toetsen ① en – circa 3 seconden ingedrukt houden om de instelling op te slaan of circa 10 seconden wachten tot de instelling automatisch wordt opgeslagen.
Er klinkt een geluidssignaal.

Aanwijzing: Toets ① indrukken om de instelling af te breken.

Verbinding kookplaat

U kunt dit apparaat verbinden met een kookplaat die hiervoor compatibel moet zijn en zo de functies van de kap regelen via de kookplaat.

Er zijn verschillende mogelijkheden om de apparaten met elkaar te verbinden:

Home Connect

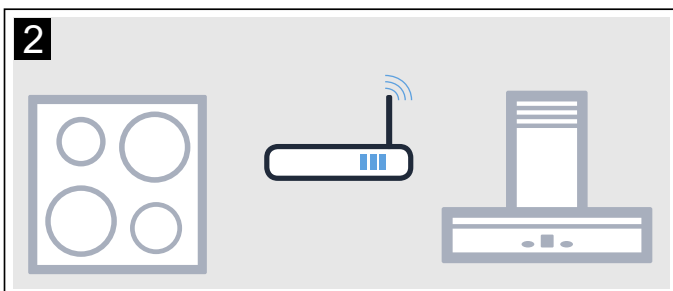
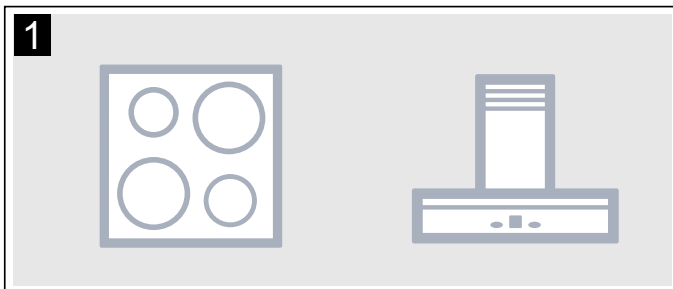
Wanneer beide apparaten geschikt zijn voor Home Connect, is het mogelijk ze te verbinden via de Home Connect app.

Zie hiervoor de meegeleverde documentatie van Home Connect.



Apparaten direct verbinden

Wordt het apparaat direct verbonden met een kookplaat, dan is verbinding met het thuisnetwerk niet meer mogelijk. Het apparaat functioneert als een afzuigkap zonder netwerkverbinding en kan nog steeds via het bedieningspaneel worden bediend.



Apparaten verbinden via het thuisnetwerk

Worden de apparaten via het thuisnetwerk met elkaar verbonden, dan kan zowel de op de kookplaat gebaseerde bediening van de kap als Home Connect voor het apparaat worden gebruikt.

Aanwijzingen

- Houd u aan de veiligheidsinstructies voor de afzuigkap in deze gebruiksaanwijzing. Zorg ervoor dat deze ook worden opgevolgd als u het apparaat bedient via de op de kookplaat gebaseerde kapregeling.
- De bediening aan de afzuigkap heeft altijd voorrang. Gedurende deze tijd is de bediening via de op de kookplaat gebaseerde kapregeling niet mogelijk.

Instellen

Om de verbinding tussen kookplaat en afzuigkap te configureren, dient de kap uitgeschakeld te zijn.


Directe verbinding

Zorg ervoor dat de kookplaat ingeschakeld is en zich in de zoekmodus bevindt.

Houd u hierbij aan het hoofdstuk "Verbinding afzuigkap" in de gebruiksaanwijzing bij uw kookplaat.

Aanwijzingen

- Vóór het verbinden van de apparaten alle bestaande verbindingen met het thuisnetwerk of andere apparaten terugzetten.
- Verbindt u de afzuigkap direct met de kookplaat, dan is verbinding met het thuisnetwerk niet meer mogelijk en kunt u Home Connect niet meer gebruiken.

Toets  ingedrukt houden tot de Home Connect LED begint te knipperen.

De afzuigkap is verbonden met de kookplaat als de Home Connect LED niet meer knippert en verlicht is.

Verbinding via het thuisnetwerk

Volg de aanwijzingen op in de paragraaf "Automatische aanmelding bij het thuisnetwerk" of "Handmatige aanmelding bij het thuisnetwerk" → "Home Connect" op pagina 61

Zodra de afzuigkap verbonden is met het thuisnetwerk, kunt u via de Home Connect app verbinding maken met de kookplaat. Volg hiertoe de aanwijzingen op het mobiele eindapparaat op.

Home Connect

Dit apparaat is netwerkcompatibel en kan via een mobiel eindapparaat op afstand worden bediend.

Wordt het apparaat niet verbonden met het thuisnetwerk, dan functioneert het als een afzuigkap zonder netwerkaansluiting die nog steeds via het display kan worden bediend.

De beschikbaarheid van de functie Home Connect is afhankelijk van de beschikbaarheid van de Home Connect diensten in uw land. De Home Connect diensten zijn niet in elk land beschikbaar. Meer informatie hierover vindt u op www.home-connect.com.

Aanwijzingen

- Houd u aan de veiligheidsinstructies in deze gebruiksaanwijzing. Zorg ervoor dat deze ook worden nageleefd wanneer u niet thuis bent en u het apparaat bedient via de Home Connect app. Houd u ook aan de aanwijzingen in de Home Connect app.
- De directe bediening van het apparaat heeft altijd voorrang. In deze tijd is bediening via de Home Connect app niet mogelijk.

Instellen

Om instellingen via Home Connect te kunnen uitvoeren, moet de Home Connect app op uw mobiele eindapparaat geïnstalleerd en geconfigureerd zijn.

De app leidt u door de volledige aanmeldingsprocedure. Om de instellingen uit te voeren, volgt u de stappen die de app aangeeft.

Voor het configureren moet de app geopend zijn.

Aanwijzingen

- Bij de functie Gereed voor bedrijf heeft uw apparaat binnen het netwerk max. 2 W nodig.
- Als u voor de verbinding met het thuisnetwerk het MAC-adres van uw toestel apparaat nodig hebt, dan vindt u deze naast het typeplaatje in de binnenruimte van het apparaat (hiervoor filter demonteren).


Configureren van de Home Connect App


Aanwijzing: U heeft een mobiel eindapparaat nodig, uitgerust met de actuele versie van het betreffende besturingssysteem.

- 1 Open op uw mobiele eindapparaat de App Store (Apple-apparaten) of de Google Play Store (Android-apparaten).
- 2 Voer het zoekbegrip "Home Connect" in.
- 3 Kies de Home Connect App en installeer deze op uw mobiele eindapparaat.
- 4 Start de Home Connect app en installeer uw Home Connect toegang. De app leidt u daarbij door het aanmeldingsproces. Noteer de toegangsgegevens voor Home Connect (gebruikersaccount en wachtwoord).

Handmatige aanmelding bij het thuisnetwerk

Aanwijzingen

- U heeft een router met WPS functionaliteit nodig.
- U dient toegang tot uw router te hebben. Is dit niet het geval, doorloop dan de stappen "Handmatige aanmelding bij het thuisnetwerk".
- Tijdens het verbinden kan de afzuigkap niet worden ingeschakeld. U kunt het verbinden op elk moment afbreken door op  te drukken.
- Om de afzuigkap met het thuisnetwerk te verbinden, moeten de kap en het licht uitgeschakeld zijn.

1 Toets  ingedrukt houden tot aan het toestel LED 7 knippert.

2 Toets **+** indrukken. LED 1 en LED 7 knipperen.

3 Binnen 2 minuten de WPS-toets van de router indrukken.

Wanneer de verbinding tot stand is gebracht, wordt de afzuigkap automatisch verbonden met de Home Connect app. LED 3 en LED 7 knipperen.


Aanwijzing: Kan er geen verbinding worden gemaakt, dan gaat de kap automatisch over op de handmatige verbinding met het thuisnetwerk, de LED van ventilatiestand 2 en de Home Connect LED knipperen. Het apparaat handmatig bij het thuisnetwerk aanmelden of op de toets **-** drukken om de automatische aanmelding opnieuw te starten.

4 De aanwijzingen op het mobiele eindapparaat voor de automatische netwerkaanmelding opvolgen.

Het aanmelden is afgesloten wanneer aan het apparaat LED 7 niet meer knippert en verlicht is.

Handmatige aanmelding bij het thuisnetwerk

Aanwijzingen

- Tijdens het verbinden kan de afzuigkap niet worden ingeschakeld. U kunt het verbinden op elk moment afbreken door op ① te drukken.
 - Om de afzuigkap met het thuisnetwerk te verbinden, moeten de kap en het licht uitgeschakeld zijn.
- 1 Toets  ingedrukt houden tot aan het toestel LED 7 knippert.
 - 2 Twee keer op de toets **+** drukken om de handmatige aanmelding in het thuisnetwerk te starten. LED 2 en LED 7 knipperen.
 - 3 De aanwijzingen in de app opvolgen.



Wanneer de verbinding tot stand is gebracht, wordt de afzuigkap automatisch verbonden met de Home Connect app. LED 3 en de LED 7 knipperen.


- 4 De aanwijzingen op het mobiele eindapparaat voor de handmatige netwerkaanmelding opvolgen.

Het aanmelden is afgesloten wanneer aan het apparaat LED 7 niet meer knippert en verlicht is.

Verbinden met app

Is de Home Connect app op uw mobiele eindapparaat geïnstalleerd, dan kunt u deze verbinden met de afzuigkap.

Aanwijzingen

- Het apparaat moet verbonden zijn met het netwerk.
 - De app moet geopend zijn.
- 1 Toets  ingedrukt houden tot LED 3 en LED 7 knipperen.
 - 2 De aanwijzingen van de Home Connect app op het mobiele eindapparaat opvolgen.

De verbindingprocedure is afgesloten wanneer aan het apparaat LED 7 niet meer knippert en verlicht is.

Software-update

Met de functie Software-update wordt de software van uw afzuigkap geactualiseerd (bijvoorbeeld voor optimalisatie, verhelping van fouten of veiligheidsrelevante updates). Voorwaarde is dat u een geregistreerde Home Connect gebruiker bent, de app op uw mobiele eindapparaat hebt geïnstalleerd en verbonden bent met de Home Connect Server.

Zodra er een software-update beschikbaar is, wordt u hierover via de Home Connect app geïnformeerd en kunt u de software-update via de app starten.

Nadat het downloaden met succes is afgesloten kunt u, wanneer u zich in uw lokale netwerk bevindt, de installatie ook starten via Home Connect.

Nadat de installatie met succes is afgesloten wordt u via de Home Connect app geïnformeerd.

Aanwijzingen

- Tijdens het downloaden kunt u de afzuigkap blijven gebruiken.
- Afhankelijk van de persoonlijke instellingen in de app kan een software-update ook automatisch worden gedownload.
- In geval van een veiligheidsrelevante update is het raadzaam deze zo snel mogelijk te installeren.

Afstandsdiagnose

Bij storingen kan de servicedienst toegang tot uw apparaat krijgen om een diagnose op afstand uit te voeren.

Neem contact op met de servicedienst en zorg ervoor dat uw apparaat met de Home Connect-server is verbonden. Controleer of de dienst diagnose op afstand in uw land beschikbaar is.

Aanwijzing: Ga voor meer informatie naar Help & Support op de Home Connect-website van uw land: www.home-connect.com. Daar kunt u ook zien of de dienst diagnose op afstand in uw land beschikbaar is.

Verbinding terugzetten

U kunt op elk moment de opgeslagen verbindingen met het thuisnetwerk en met Home Connect terugzetten.

Houd de toetsen **A** en **+** zo lang ingedrukt tot aan het apparaat LED 7 uitgaat. Er klinkt een signaal.

Aanwijzing voor gegevensbeveiliging

Wanneer het apparaat voor de eerste keer wordt verbonden met een WLAN-netwerk dat op het internet is aangesloten, geeft het de volgende gegevenscategorieën door aan de Home Connect server (eerste registratie):

- Eenduidige identificatie van het apparaat (bestaande uit apparaatsleutels en het MAC adres van de gewijzigde Wi-Fi communicatiemodule).
- Veiligheidscertificaat van de Wi-Fi communicatiemodule (voor de informatietechnische beveiliging van de verbinding).
- De actuele software- en hardwareversie van uw huishoudelijke apparaat.
- Status van een eventuele eerdere reset naar de fabrieksinstellingen.

Bij de eerste registratie wordt het gebruik van de Home Connect functionaliteiten voorbereid. Deze registratie dient pas te worden uitgevoerd op het moment dat u voor het eerst van de Home Connect functionaliteiten gebruik wilt maken.

Aanwijzing: Houd er rekening mee dat de Home Connect functionaliteiten alleen kunnen worden gebruikt in verbinding met de Home Connect app. Informatie over gegevensbeveiliging kan in de Home Connect app worden opgevraagd.

Conformiteitsverklaring


Hierbij verklaart Gaggenau Hausgeräte GmbH dat het apparaat met Home Connect functionaliteit voldoet aan de fundamentele vereisten en de overige toepasselijke bepalingen van de richtlijn 2014/53/EU.

Een uitvoerige RED conformiteitsverklaring vindt u op het internet onder www.gaggenau.com op de productpagina van uw apparaat bij de aanvullende documenten.



2,4 GHz band: 100 mW max.

5 GHz band: 100 mW max.

	BE	BG	CZ	DK	DE	EE	IE	EL
	ES	FR	HR	IT	CY	LV	LT	LU
	HU	MT	NL	AT	PL	PT	RO	SI
	SK	FI	SE	UK	NO	CH	TR	

5 GHz WLAN (Wi-Fi): alleen voor het gebruik binnenshuis

Reinigen en onderhouden

Waarschuwing – Risico van verbranding!

Het toestel wordt heet tijdens de bereiding, vooral in de buurt van lampen. Laat het voor de reiniging afkoelen.

Waarschuwing – Gevaar van een elektrische schok!

- Binnendringend vocht kan een schok veroorzaken. Het toestel alleen met een vochtige doek schoonmaken. Vóór het reinigen de netstekker uit het stopcontact halen of de zekering in de meterkast uitschakelen.
- Binnendringend vocht kan een schok veroorzaken. Geen hogedrukreiniger of stoomreiniger gebruiken.

Waarschuwing – Gevaar voor letsel!

- De filterafdekking kan trillen. Filterafdekking altijd langzaam openen en sluiten. Erop letten dat de filterafdekking na het loslaten niet natrilt.
- Klemgevaar bij het openen en sluiten van de filterafdekking. Niet met uw handen in het gebied achter de filterafdekking of bij de scharnieren komen.
- Het apparaat vóór het reinigen van de Home Connect app loskoppelen zodat er geen bediening via de Home Connect app mogelijk is.

Schoonmaakmiddelen

Let op de opgaven in de tabel, om te voorkomen dat de verschillende oppervlakken door verkeerde schoonmaakmiddelen worden beschadigd. Gebruik

- geen scherpe of schurende reinigingsmiddelen,
- geen sterk alcoholhoudende reinigingsmiddelen,
- geen harde schuur- of schoonmaaksponsjes,
- geen hogedrukreinigers of stoomstraalapparaten.

Was nieuwe vaatdoekjes voor gebruik grondig uit.

Neem alle aanwijzingen en waarschuwingen in acht die bij de reinigingsmiddelen vermeld worden.

Gebied	Schoonmaakmiddelen
Roestvrij staal	Warm zeepsop: Met een schoonmaakdoekje reinigen en met een zachte doek nadrogen. Roestvrijstalen oppervlakken uitsluitend reinigen in de slijprichting. Bij de servicedienst of in speciaalzaken zijn speciale onderhoudsmiddelen voor roestvrij staal verkrijgbaar. Het schoonmaakmiddel heel dun opbrengen met een zachte doek.
Gelakte oppervlakken	Warm zeepsop: Met een vochtig schoonmaakdoekje reinigen en met een zachte doek nadrogen. Geen reinigingsmiddel voor roestvrij staal gebruiken.
Aluminium en kunststof	Glasreiniger: met een zachte doek schoonmaken.
Glas	Glasreiniger: Met een zachte doek schoonmaken. Geen schraper gebruiken.
Bedieningselementen	Warm zeepsop: Met een vochtig schoonmaakdoekje reinigen en met een zachte doek nadrogen. Gevaar van een elektrische schok doordat er vocht kan binnendringen. Risico van beschadiging van de elektronica doordat er vocht kan binnendringen. Bedieningselementen nooit reinigen met een natte doek. Geen reinigingsmiddel voor roestvrij staal gebruiken.

Metalen vetfilter reinigen

Deze gebruiksaanwijzing geldt voor verschillende apparaatvarianten. Het is mogelijk dat er kenmerken worden beschreven die niet van toepassing zijn op uw apparaat.

Waarschuwing – Risico van brand!

De vetafzettingen in het vetfilter kunnen ontbranden. Vetfilter regelmatig reinigen. Apparaat nooit zonder vetfilter gebruiken.

Aanwijzingen

- Gebruik geen agressieve, zuur- of looghoudende reinigingsmiddelen.
- Wij adviseren om de vetfilters een keer in de twee maanden te reinigen.
- Bij het reinigen van de metalen vetfilters ook de houder van de vetfilters in het apparaat reinigen met een vochtige doek.
- U kunt de metalen vetfilters met de hand schoonmaken of in de vaatwasmachine. We raden een reiniging met de hand aan.

Met de hand:

Aanwijzing: Bij hardnekkig vuil kunt u een speciaal vetoplosmiddel gebruiken. Dit kunt u bestellen via de Online-shop.

- Laat de metalen vetfilters weken in een heet afwassopje.
- Gebruik voor het reinigen een borstel en spoel daarna de filters goed af.
- Laat de metalen vetfilters afdroppen.

In de afwasmachine:

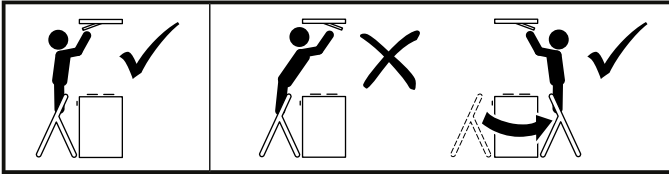
Aanwijzing: Bij reiniging in de afwasmachine kunnen lichte verkleuringen optreden. Verkleuringen hebben geen invloed op de werking van de metalen vetfilters.

- Gebruik een gangbaar vaatwasmiddel.
- Sterk verzadigde metalen vetfilters er niet samen met serviesgoed in doen.
- Plaats de metalen vetfilters los in de vaatwasmachine. De metalen vetfilters niet inklemmen.
- Bij de temperatuurinstelling maximaal 70 °C kiezen.

Metalen vetfilter demonteren

⚠ Waarschuwing – Gevaar voor letsel!

Stabiele ladder gebruiken en op stabiliteit letten. Niet over de kookplaat leunen en niet op het werkvlak of de kookplaat staan.

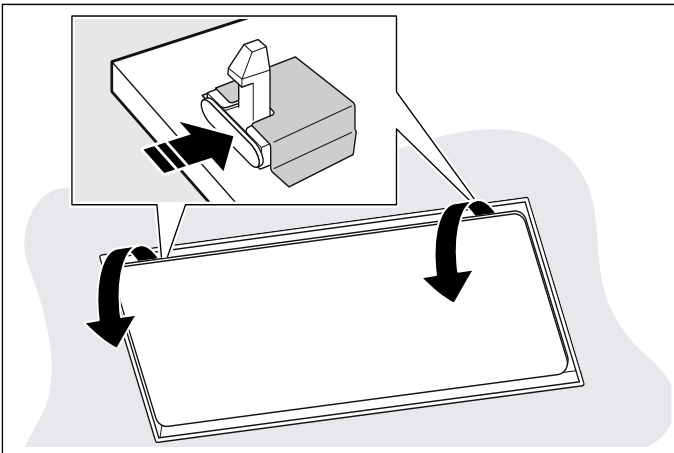


⚠ Waarschuwing – Gevaar voor letsel!

De filterafdekking kan trillen. Filterafdekking altijd langzaam openen en sluiten. Erop letten dat de filterafdekking na het loslaten niet natrilt.

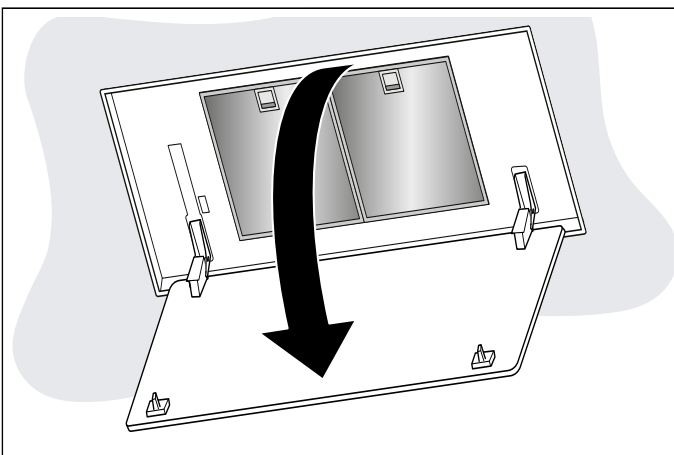
- 1 Op de vergrendeling van de filterafdekking drukken.

Aanwijzing: De filterafdekking is zwaar. Filterafdekking met beide handen grijpen en vasthouden.



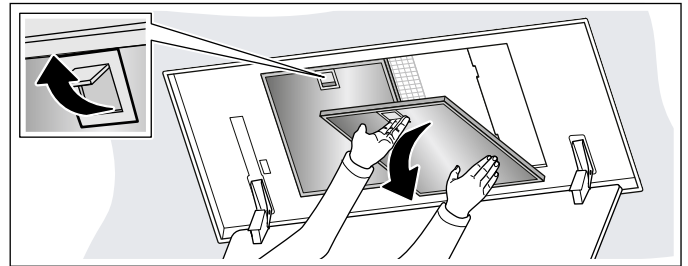
- 2 Filterafdekking volledig en zonder rukken openen.

Aanwijzing: De filterafdekking kan trillen. Filterafdekking altijd langzaam openen en sluiten. Erop letten dat de filterafdekking na het loslaten niet natrilt.



- 3 Vergrendeling openen.

Aanwijzing: Metalen vetfilters niet buigen, om beschadiging te voorkomen.



- 4 Metalen vetfilter uit de houder nemen.

Aanwijzingen

- Op de bodem van de metalen vetfilter kan zich vet verzamelen.
- Metalen vetfilter recht houden, om te voorkomen dat er vet vanaf driipt.

- 5 Apparaat van binnen reinigen.

- 6 Metalen vetfilter reinigen en laten drogen alvorens hem terug te plaatsen.

Metalen vetfilter monteren

- 1 Metalen vetfilter aanbrengen. Daarbij dient u de filter met de andere hand te ondersteunen.
- 2 Metalen vetfilter omhoog klappen en de vergrendeling laten vastklikken.
- 3 Filterafdekking naar boven toe sluiten.

Aanwijzing: Ervoor zorgen dat de vergrendeling van de filterafdekking correct vastklikt.

Batterijen van de afstandsbediening vervangen

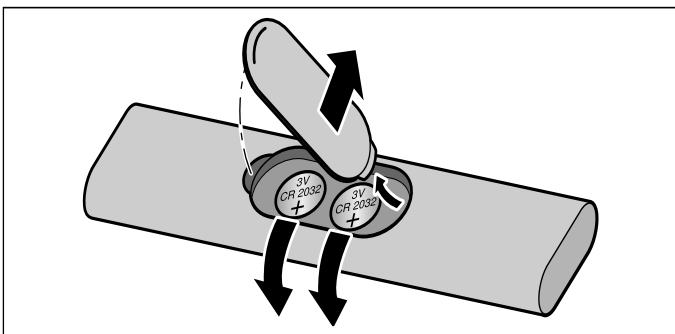
⚠ Waarschuwing – Gevaar voor letsel!

- Batterijen kunnen door kinderen worden ingeslikt. Batterijen buiten het bereik van kinderen bewaren. Kinderen niet zonder toezicht de batterijen laten vervangen.
- Batterijen kunnen exploderen. Batterijen niet opladen of kortsluiten. Batterijen niet in het vuur gooien.
- De aansluitklemmen mogen niet worden kortgesloten.
- Er mogen alleen batterijen van het opgegeven type worden gebruikt. Verschillende batterijtypes alsook nieuwe en gebruikte batterijen mogen niet samen worden gebruikt.
- Er mogen geen heroplaadbare batterijen worden gebruikt.

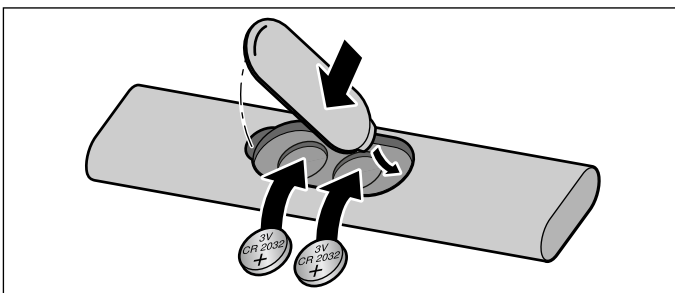
Attentie!

Beschadiging van de afstandsbediening door lekkende batterijen. Batterijen uit de afstandsbediening verwijderen als de afstandsbediening gedurende langere tijd niet wordt gebruikt.

- 1 Afdekking eraf halen.
- 2 Batterijen verwijderen.



- 3 Nieuwe batterijen (type 3 V CR 2032) correct aanbrengen.



Attentie!

Lege of defecte batterijen uit de afstandsbediening verwijderen en conform de plaatselijke voorschriften veilig afvoeren. Batterijen niet met het huisvuil meegeven.

Wat te doen bij storingen?

Vaak kunt u storingen gemakkelijk zelf verhelpen. Let op de volgende aanwijzingen voordat u contact opneemt met de klantenservice.

Waarschuwing: Kans op een elektrische schok!

Ondeskundige reparaties zijn gevaarlijk. Reparaties en de vervanging van beschadigde aansluitleidingen mogen uitsluitend worden uitgevoerd door technici die zijn geïnstrueerd door de klantenservice. Is het apparaat defect, haal dan de stekker uit het stopcontact of schakel de zekering in de meterkast uit. Contact opnemen met de klantenservice.

Storing	Mogelijke oorzaak	Oplossing
Apparaat werkt niet	Stekker is niet in het stopcontact gestoken	Apparaat aansluiten op het elektriciteitsnet
	Stroomuitval	Controleer of andere keukenapparaten functioneren
	Zekering defect	Controleer in de meterkast of de zekering voor het apparaat in orde is
Afstandsbediening werkt niet	De batterij is leeg	Batterijen van de afstandsbediening vervangen, zie hoofdstuk → " <i>Batterijen van de afstandsbediening vervangen</i> " op pagina 66
Na het uitschakelen van het apparaat knipperen de leds 1-5 drie keer.	Batterij is bijna leeg	Batterijen van de afstandsbediening vervangen, zie hoofdstuk → " <i>Batterijen van de afstandsbediening vervangen</i> " op pagina 66
In de indicatie knipperen led 1 of led 2	De metalen vetfilter of de actief koolstoffilter is verzadigd.	Metalen vetfilter reinigen of actief koolstoffilter vervangen. → " <i>Reinigen en onderhouden</i> " op pagina 63

Servicedienst

Geef wanneer u telefonisch contact met ons opneemt altijd het productnummer (E-nr.) en het fabricagenummer (FD-nr.) op, zodat wij u goed van dienst kunnen zijn. Het typeplaatje met de nummers vindt u aan de bovenkant van het apparaat.

The diagram shows a rectangular typeplate with a grid of small squares. A central box contains three fields: 'E-Nr.' followed by a series of squares, 'FD:' followed by a series of squares, and 'Z-Nr.' followed by a series of squares. Below this box, the word 'Type:' is followed by a long series of squares.

Om niet te lang te hoeven zoeken wanneer u de klantenservice nodig heeft, kunt u hier direct de gegevens van uw apparaat en het telefoonnummer van de servicedienst invullen.

E-nr. **FD-nr.**

Servicedienst

Let erop dat het bezoek van een technicus van de servicedienst in het geval van een verkeerde bediening ook tijdens de garantieperiode kosten met zich meebrengt.

De contactgegevens in alle landen vindt u in de bijgesloten lijst met Servicedienstadressen.

Verzoek om reparatie en advies bij storingen

NL 088 424 4030

B 070 222 148

Vertrouw op de competentie van de producent. Zo bent u er zeker van dat de reparatie wordt uitgevoerd door geschoolde onderhoudstechnici, die beschikken over de originele onderdelen voor uw huishoudelijke apparaten.

Toebehoren

(niet in de leveringsomvang inbegrepen)

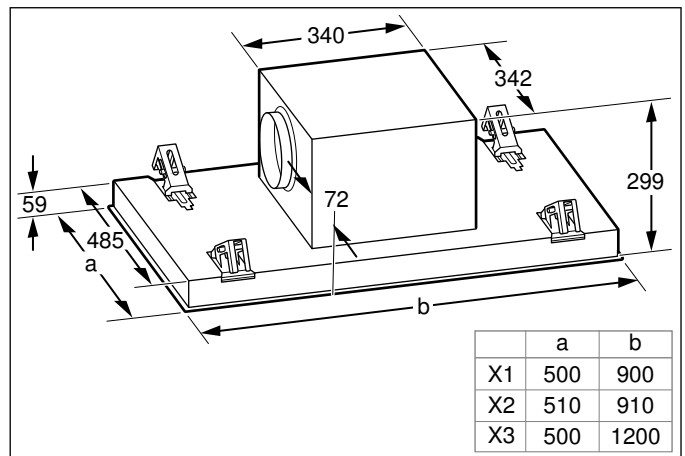
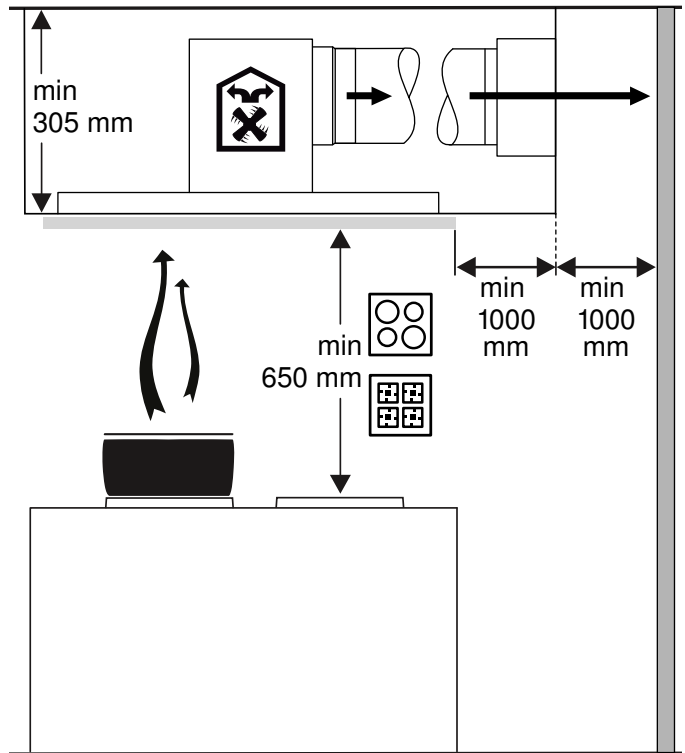
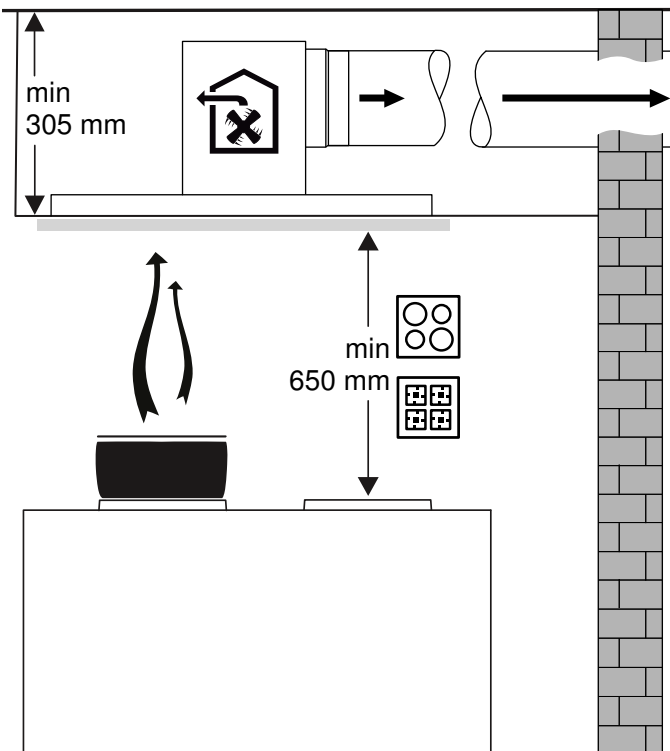
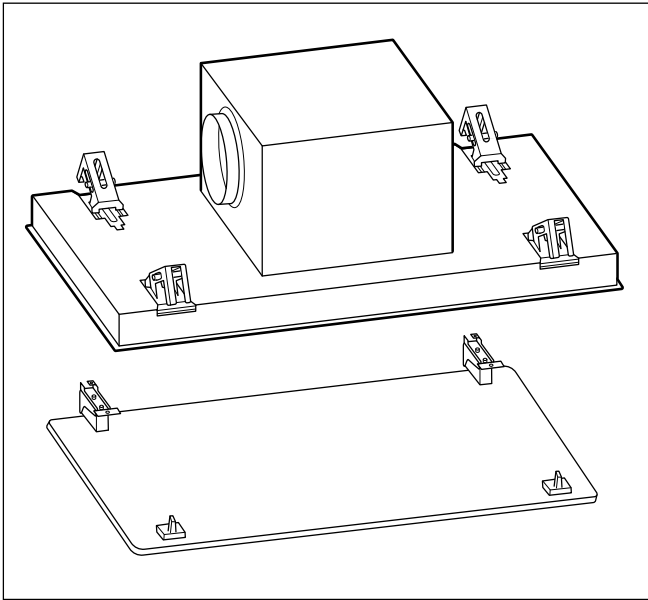
Aanwijzing: Deze gebruiksaanwijzing geldt voor verschillende apparaatvarianten. Er kunnen speciale toebehoren worden vermeld die niet van toepassing zijn voor uw apparaat.

Aanwijzing: Neem het installatievoorschrift voor de toebehoren in acht.

Accessoires	Bestelnummer
CleanAir circulatieluchtmodule edelstaal	AA 010 811
CleanAir circulatieluchtmodule, wit	AA 012 811
Filter voor luchtcirculatiemodule (niet regenererbaar)	AA 010 113
Filter voor luchtcirculatiemodule (regenererbaar)	AA 010 112

INSTALLATIEVOORSCHRIFT

- Dit apparaat wordt geïnstalleerd op het keukenplafond of op een stevig verlaagd plafond.
- De oppervlakken van het apparaat zijn gevoelig. Voorkom beschadiging tijdens de installatie.



⚠️ Belangrijke veiligheidsvoorschriften

Lees deze gebruiksaanwijzing zorgvuldig door. Alleen dan kunt u uw apparaat goed en veilig bedienen. Bewaar de gebruiksaanwijzing voor later gebruik of om door te geven aan een volgende eigenaar.

Controleer het apparaat na het uitpakken. Niet aansluiten in geval van transportschade.

De veiligheid is alleen gewaarborgd bij een deskundige montage volgens de montagehandleiding. De installateur is verantwoordelijk voor een goede werking op de plaats van opstelling.

Alleen een daartoe bevoegd vakman mag apparaten zonder stekker aansluiten. Bij schade door een verkeerde aansluiting maakt u geen aanspraak op garantie.

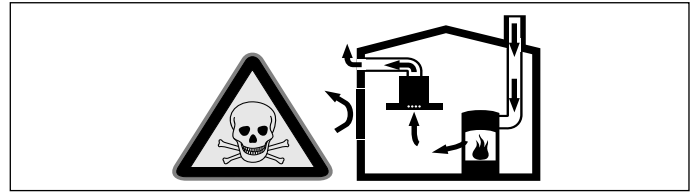
De oppervlakken van het apparaat zijn gevoelig. Voorkom beschadiging tijdens de installatie.

Bij de installatie moeten de actuele geldige bouwvoorschriften en de voorschriften van de plaatselijke stroom- en gasleverancier in acht worden genomen.

⚠️ Waarschuwing – Levensgevaar!

- Teruggezogen verbrandingsgassen kunnen leiden tot vergiftiging. De afvoerlucht mag niet worden weggeleid via een rook- of afvoergasschoorsteen die in gebruik is, noch via een schacht die dient voor de ontluchting van ruimtes met stookplaatsen. Moet de afvoerlucht naar een rook- of afvoergasschoorsteen worden geleid die niet in gebruik is, dan dient hiervoor toestemming te worden verkregen van een vakbekwame schoorsteenveger.

- Teruggezogen verbrandingsgassen kunnen leiden tot vergiftiging. Altijd voor voldoende luchttoevoer zorgen, wanneer de luchtafvoer plaatsvindt in een ruimte met een vuurbron die gebruikmaakt van de aanwezige lucht.

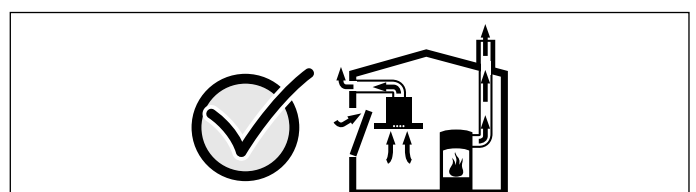


Vuurbronnen die de lucht in de ruimte verbruiken (bijv. apparaten die op gas, olie, hout of kolen worden gestookt, geisers, warmwatertoestellen) trekken de verbrandingslucht uit de opstellingsruimte en voeren de gassen via een afvoer (bijv. schoorsteen) af naar buiten.

In combinatie met een ingeschakelde afzuigkap wordt aan de keuken en aan de ruimtes ernaast lucht onttrokken - zonder voldoende luchttoevoer ontstaat er een onderdruk. Giftige gassen uit de schoorsteen of het afvoerkanaal worden teruggezogen in de woonruimte.

- Zorg daarom altijd voor voldoende ventilatie.
- Een ventilatiekast in de muur alleen is niet voldoende om aan de minimale eisen te voldoen.

U kunt het apparaat alleen dan zonder risico gebruiken wanneer de onderdruk in de ruimte waarin de vuurbron zich bevindt niet groter is dan 4 Pa (0,04 mbar). Dit kan worden bereikt wanneer de voor de verbranding benodigde lucht door niet afsluitbare openingen, bijv. in deuren, ramen, in combinatie met een ventilatiekast in de muur of andere technische voorzieningen, kan worden toegevoerd.



Raadpleeg in ieder geval het bedrijf dat in uw huis zorgt voor de schoorsteenreiniging. Dit bedrijf is in staat het totale ventilatiesysteem van uw huis te beoordelen en kan een voorstel doen voor passende maatregelen op het gebied van de luchttoevoer.

Indien de afzuiging alleen met recirculatie wordt gebruikt, is een onbeperkt gebruik mogelijk.

- Teruggezogen verbrandingsgassen kunnen leiden tot vergiftiging. Bij de installatie van een ventilatie met een afvoergebonden vuurbron moet de stroomtoevoer van de kap voorzien worden van een geschikte veiligheidsschakeling.

⚠ Waarschuwing – Risico van brand!

- De vetafzettingen in het vetfilter kunnen ontbranden. Om warmteopbouw te voorkomen dienen de voorgeschreven veilige afstanden te worden aangehouden. Houd u aan de aanwijzingen voor uw kookapparaat. Wanneer gas- en elektrische kookapparaten samen worden gebruikt, geldt de grootste aangegeven afstand.
- De vetafzettingen in het vetfilter kunnen ontbranden. In de buurt van het apparaat nooit werken met een open vlam (bijv. flamberen). Het apparaat alleen in de buurt van een vuurbron voor vaste brandstoffen (bijv. hout of kolen) installeren wanneer er een afgesloten, niet verwijderbare afscherming aanwezig is. Er mogen geen vonken wegspringen.

Ten aanzien van de afvoerlucht dienen de overheids- en wettelijke voorschriften (zoals lokale bouwverordeningen) in acht te worden genomen.

⚠ Waarschuwing – Risico van letsel!

- Bepaalde onderdelen in het toestel kunnen scherpe randen hebben. Veiligheidshandschoenen dragen.
- Is het toestel niet naar behoren bevestigd, dan kan het naar beneden vallen. Alle bevestigingsschroeven moeten vast en veilig worden gemonteerd.
- Het toestel is zwaar. Er zijn twee personen nodig om het apparaat te bewegen. Alleen geschikte hulpmiddelen gebruiken.
- Het apparaat is erg zwaar. Het apparaat mag niet direct in gipskartonplaten of gelijksoortig licht bouw materiaal worden gemonteerd. Voor een juiste montage dient u materiaal te gebruiken dat voldoende stabiel en aangepast is aan de bouwkundige situatie en het gewicht van het materiaal.
- Wijzigingen aan de elektrische of mechanische opbouw zijn gevaarlijk en kunnen leiden tot functiestoringen. Geen wijzigingen aan de elektrische of mechanische opbouw aanbrengen.
- Risico van vallen tijdens het werk aan het apparaat. Stabiele ladders gebruiken.
- Klemgevaar bij het openen en sluiten van de scharnieren. Niet in het bewegende gedeelte van de scharnieren grijpen.
- De filterafdekking kan trillen. Filterafdekking altijd langzaam openen en sluiten. Erop letten dat de filterafdekking na het loslaten niet natrilt.

⚠ Waarschuwing – Gevaar van een elektrische schok!

- Bepaalde onderdelen in het toestel kunnen scherpe randen hebben. Hierdoor kan de aansluitkabel beschadigd raken. Aansluitkabel niet knikken of afklemmen bij de installatie.
- Het apparaat moet op elk gewenst moment van de stroom kunnen worden afgesloten. Het apparaat mag alleen op een gearde contactdoos worden aangesloten die volgens de voorschriften is geïnstalleerd. De netstekker van de netaansluitkabel moet na de inbouw van het apparaat vrij toegankelijk zijn. Is dit niet mogelijk, dan moet in de vast geplaatste elektrische installatie een alpolige scheidingsinrichting volgens de voorwaarden van de overspanningscategorie III en volgens de opbouwvoorschriften worden ingebouwd. De vaste aansluiting mag alleen door een elektricien worden aangelegd. Wij adviseren een aardlekschakelaar (FI-schakelaar) in de stroomkring naar het apparaat te installeren.
- Ondeskundige reparaties zijn gevaarlijk. Reparaties en de vervanging van beschadigde aansluitleidingen mogen uitsluitend worden uitgevoerd door technici die zijn geïnstrueerd door de klantenservice. Is het apparaat defect, haal dan de stekker uit het stopcontact of schakel de zekering in de meterkast uit. Contact opnemen met de klantenservice.

⚠ Waarschuwing – Verstikkingsgevaar!

Verpakkingsmateriaal is gevaarlijk voor kinderen. Kinderen nooit met verpakkingsmateriaal laten spelen.

Algemene aanwijzingen

De oppervlakken van het apparaat zijn gevoelig. Voorkom beschadiging tijdens de installatie.

Luchtafvoer

Aanwijzing: Voor klachten die te wijten zijn aan de bebuizing staat de fabrikant van het apparaat niet garant.

- U verkrijgt de beste werking van het apparaat door het aan te sluiten op een korte, rechtlijnige afvoerbuis met een zo groot mogelijke diameter.
- Bij gebruik van lange, ruwe afvoerbuisen, veel bochten of buisdiameters kleiner dan 150 mm, wordt de optimale luchtafvoercapaciteit niet behaald en is het ventilatiegeluid harder.
- De buizen of de slangen die voor de luchtafvoer worden gebruikt, dienen van een niet brandbaar materiaal te zijn.

Beschadigingsgevaar door condensaat-terugloop. Luchtafvoerkanaal vanuit het apparaat licht hellend installeren (1° verloop).

Ronde buizen

Wij adviseren een binnendiameter van 150 mm.

Vlakke buizen

De binnendiameter moet overeenkomen met de diameter van de ronde buizen.

Ø 150 mm ca. 177 cm²

- Vlakke buizen dienen geen scherpe ombuigingen te hebben.
- Gebruik bij een afwijkende buisdiameter een afdichtstrip.

Elektrische aansluiting

⚠ Waarschuwing – Gevaar voor een elektrische schok!

Het apparaat moet op elk gewenst moment van de stroom kunnen worden afgesloten. Het apparaat mag alleen op een geaarde contactdoos worden aangesloten die volgens de voorschriften is geïnstalleerd.

De netstekker van de netaansluitkabel moet na de inbouw van het apparaat vrij toegankelijk zijn. Is dit niet mogelijk, dan moet in de vast geplaatste elektrische installatie een alpolige scheidingsinrichting volgens de voorwaarden van de overspanningscategorie III en volgens de opbouwvoorschriften worden ingebouwd.

De vaste aansluiting mag alleen door een elektricien worden aangelegd. Wij adviseren een aardlekschakelaar (FI-schakelaar) in de stroomkring naar het apparaat te installeren.

⚠ Waarschuwing – Gevaar van een elektrische schok!

Bepaalde onderdelen in het toestel kunnen scherpe randen hebben. Hierdoor kan de aansluitkabel beschadigd raken. Aansluitkabel niet knikken of afklemmen bij de installatie.

De benodigde aansluitgegevens staan op het typeplaatje in het apparaat; hiervoor het actieve koolfilter demonteren.

Lengte van de aansluitleiding: ca. 1,30 m

Dit apparaat voldoet aan de ontstoringsvoorschriften van de EG.

Bij alle montagewerkzaamheden dient het apparaat spanningsloos te zijn.

Installatie

Installatie voorbereiden

- De afstand van minstens 700 mm en maximaal 1300 mm is aan te bevelen. De kookdamp wordt met toenemende afstand van de kookplaat moeilijker afgezogen.
- Om kookdamp optimaal af te zuigen, de afzuigkap in het midden boven de kookplaat monteren.
- De montageplaats moet zonder probleem toegankelijk zijn zodat het apparaat bij service ongehinderd bereikbaar is.

Plafond controleren

- Het plafond moet vlak en horizontaal zijn en voldoende draagvermogen hebben.
- Het max. gewicht van het apparaat bedraagt **40 kg**.

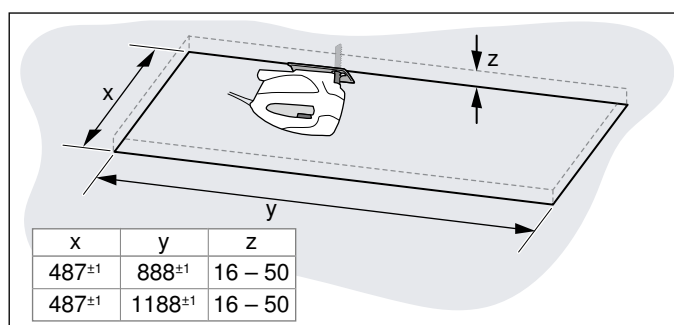
Aanwijzingen

- Uitsnijgedeelte op voorhanden kabelplaatsing van andere apparaten controleren.
- Voor de bevestiging van de afzuigkap is een passend frame nodig, dat goed in het betonnen plafond is vastgemaakt.
- Het apparaat mag niet direct in gipskartonplaten (of gelijksoortig licht bouw materiaal) van een vrij hangend plafond worden gemonteerd.
- Voor een juiste montage dient u materiaal te gebruiken dat voldoende stabiel en aangepast is aan de bouwkundige situatie en het gewicht van het materiaal.

Plafond voorbereiden

De stabiliteit van het plafond moet ook na de uitsnijwerkzaamheden gewaarborgd zijn.

- 1 Kookplaat afdekken, ter voorkoming van beschadiging.
- 2 Uitsnijding maken in plafond.



- 3 Na uitsnijwerkzaamheden de spaanders verwijderen.

Apparaat monteren

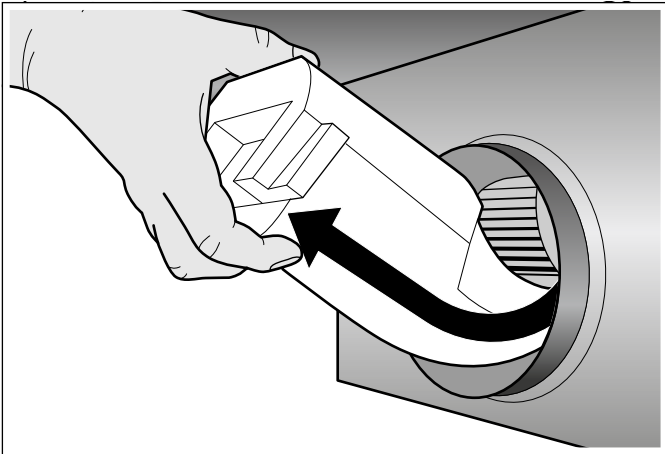
⚠ Waarschuwing – Risico van letsel!

Bepaalde onderdelen in het toestel kunnen scherpe randen hebben. Veiligheidshandschoenen dragen.

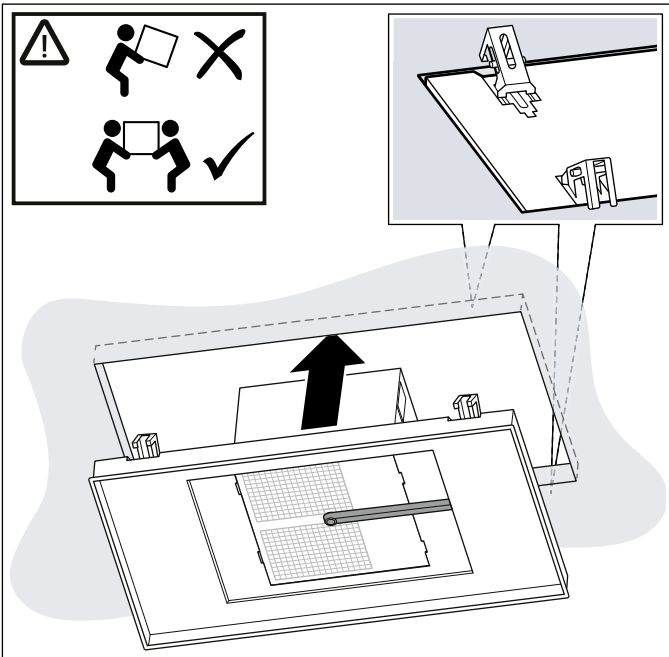
⚠ Waarschuwing – Gevaar voor letsel!

Klemgevaar bij het openen en sluiten van de scharnieren. Niet in het bewegende gedeelte van de scharnieren grijpen.

- 1 Transportbeveiliging iets naar boven klappen en voorzichtig schuin naar boven toe uittrekken.

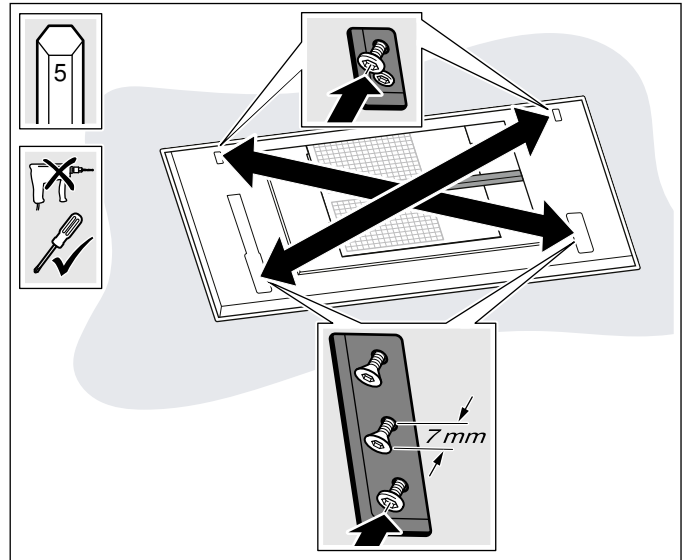


- 2 Resten van piepschuim uit de binnenruimte van het toestel verwijderen.
- 3 Vetfilter verwijderen.
- 4 Apparaat volledig in de uitsparing aanbrengen tot de ophangingen hoorbaar vastklikken.



- 5 Diagonaal tegenover elkaar liggen de schroeven voorzichtig inschroeven.

Aanwijzing: Schroeven per stuk aantrekken zodat het apparaat niet in de uitsparing kantelt.

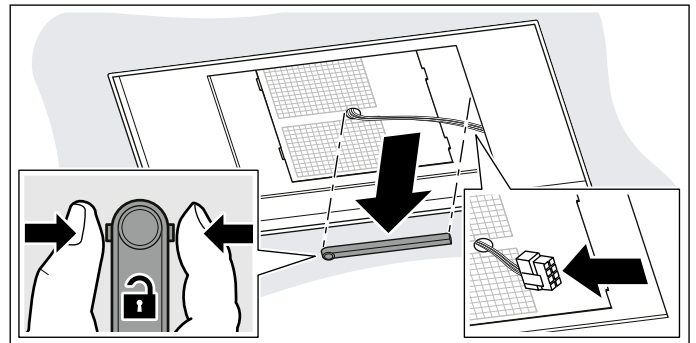


- 6 Schroeven na elkaar voorzichtig aantrekken tot het apparaat vlak tegen het plafond aanligt.

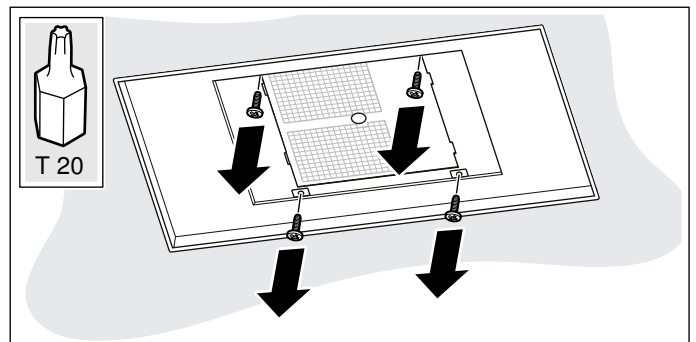
Aanwijzing: Schroeven niet te hard aandraaien om het apparaat niet te beschadigen.

Apparaat aansluiten

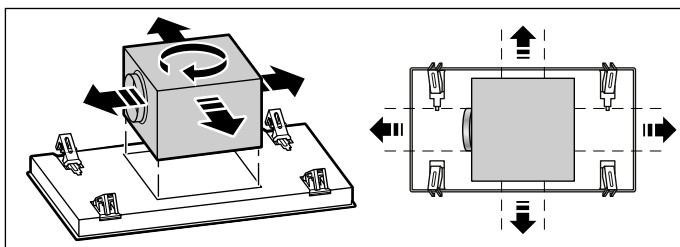
- 1 Kabelgoot aan de zijkant samendrukken en afnemen.



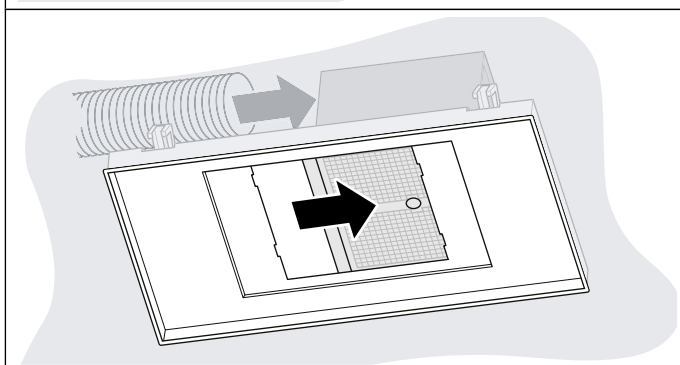
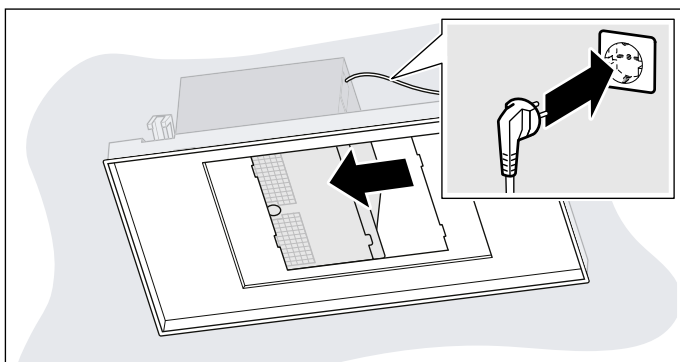
- 2 Kabel op de daarvoor bestemde plaats losnemen.
- 3 De tegenover elkaar liggen de schroeven losdraaien om de ventilatorkast los te maken.



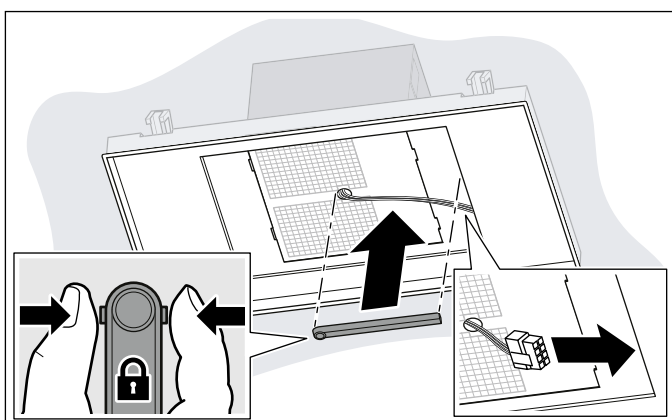
- 4 Ventilatorkast conform de inbouwsituatie in de juiste positie draaien.



- 5 Ventilatorkast op de zijde schuiven en stroomaansluiting tot stand brengen.



- 6 Ventilatorkast op de andere zijde schuiven en buizen tot stand brengen.
 7 Ventilatorkast in het midden positioneren en vastschroeven.
 8 Kabel verbinden.



- 9 Kabelgoot aan de zijkant samendrukken, plaatsen en vastklikken.

Filterafdekking monteren

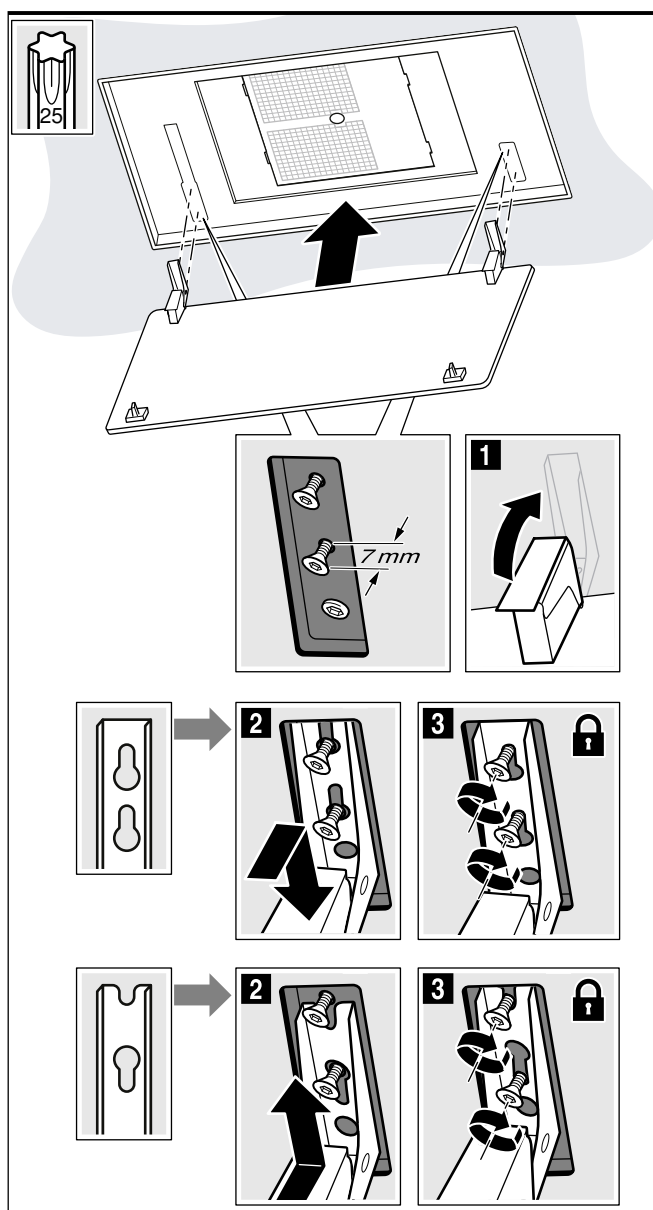
⚠ Waarschuwing – Risico van letsel!

Bepaalde onderdelen in het toestel kunnen scherpe randen hebben. Veiligheidshandschoenen dragen.

⚠ Waarschuwing – Gevaar voor letsel!

Klemgevaar bij het openen en sluiten van de scharnieren. Niet in het bewegende gedeelte van de scharnieren grijpen.

- 1 Scharnieren van de filterafdekking openen.
- 2 Filterafdekking aan de daarvoor bestemde schroeven inhangen en afhankelijk van de sleutelgatopening naar achteren/voren in de nauwe opening schuiven.
- 3 Bevestigingsschroeven van de scharnieren vastschroeven.



- 4 Metalen vetfilter aanbrengen.
- 5 Filterafdekking omhoog klappen en vastklikken.

Apparaat demonteren

⚠ Waarschuwing – Risico van letsel!

Bepaalde onderdelen in het toestel kunnen scherpe randen hebben. Veiligheidshandschoenen dragen.

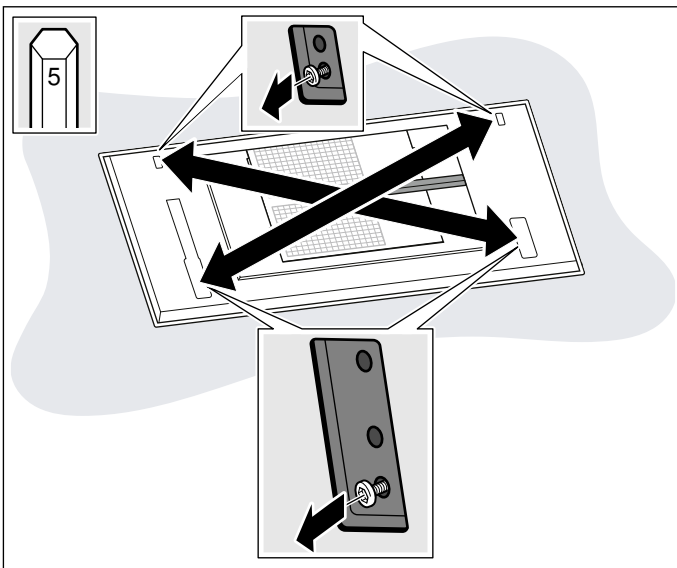
⚠ Waarschuwing – Gevaar voor letsel!

Klemgevaar bij het openen en sluiten van de scharnieren. Niet in het bewegende gedeelte van de scharnieren grijpen.

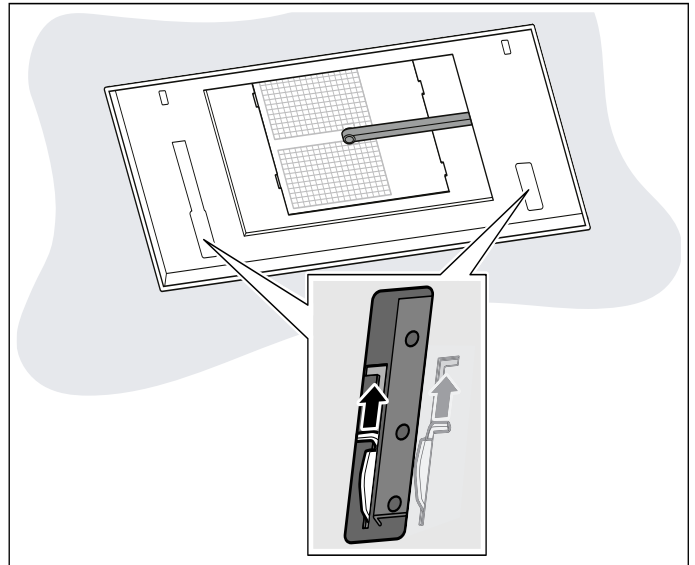
- 1 Apparaat loskoppelen van het stroomnet.
- 2 Filterafdekking naar beneden klappen.
- 3 Metalen vetfilter verwijderen.
- 4 Kabelgoot aan de zijkant samendrukken en afnemen.
- 5 Schroeven van de scharnieren tot op ca. 7 mm opendraaien.

Aanwijzing: Schroeven niet volledig losdraaien!

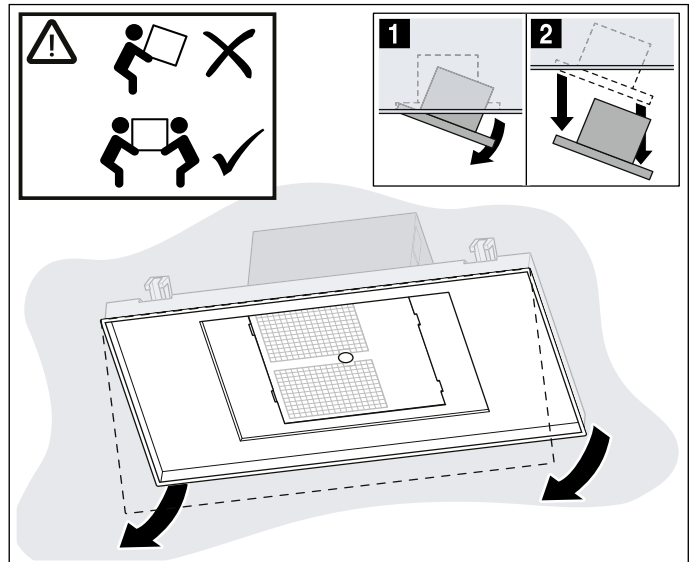
- 6 Filterafdekking losshaken en verwijderen.
- 7 Schroeven van de ventilatorkast losdraaien, de buizen verwijderen en de stekker uittrekken. Daarna de ventilatorkast opnieuw vastschroeven.



- 8 Demontageschuif naar binnen schuiven om de ophangingen los te maken.



- 9 Apparaat langzaam schuin neerlaten.



Utilisation conforme

Lire attentivement ce manuel. Ce n'est qu'alors que vous pourrez utiliser votre appareil correctement et en toute sécurité. Conserver la notice d'utilisation et de montage pour un usage ultérieur ou pour le propriétaire suivant. La sécurité de l'appareil à l'usage est garantie s'il a été encastéré conformément à la notice de montage. Le monteur est responsable du fonctionnement correct sur le lieu où l'appareil est installé.

Cet appareil est destiné exclusivement à une utilisation domestique et non professionnelle. L'appareil n'est pas destiné à une utilisation à l'extérieur. Surveiller l'appareil pendant son fonctionnement. Le fabricant décline toute responsabilité des dommages provoqués par une utilisation inexperte ou des erreurs de manipulation.

Cet appareil est conçu pour une utilisation jusqu'à une altitude maximale de 2 000 m.

Cet appareil peut être utilisé par des enfants de 8 ans ou plus et par des personnes dotées de capacités physiques, sensorielles ou mentales réduites ou disposant de connaissances ou d'expérience insuffisantes, sous la surveillance d'un tiers responsable de leur sécurité ou bien lorsqu'ils ont reçu des instructions liées à l'utilisation de l'appareil en toute sécurité et qu'ils ont intégré les risques qui en résultent.

Ne permettez jamais aux enfants de jouer avec l'appareil. Les enfants ne doivent en aucun cas s'occuper du nettoyage et de la maintenance utilisateur, sauf s'ils sont âgés de 15 ans et plus et agissent sous surveillance.

Les enfants de moins de 8 ans doivent être tenus à distance de l'appareil et du cordon d'alimentation secteur.

Contrôler l'état de l'appareil après l'avoir déballé. Ne pas le raccorder s'il présente des avaries de transport.

Cet appareil n'est pas conçu pour un fonctionnement avec une minuterie externe ou une commande à distance.

⚠ Précautions de sécurité importantes

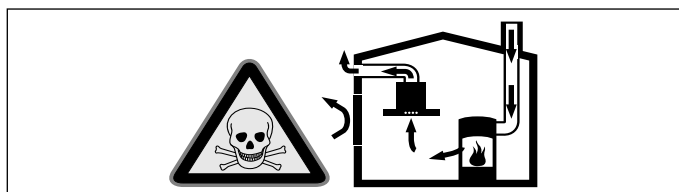
⚠ Mise en garde – Risque d'asphyxie !

Le matériel d'emballage est dangereux pour les enfants. Ne permettez jamais aux enfants de jouer avec les matériaux d'emballage.

⚠ Mise en garde – Danger de mort !

Il y a risque d'intoxication par réaspiration des gaz de combustion.

En cas d'utilisation simultanée de l'appareil en mode évacuation de l'air et d'un foyer à combustion alimenté en air ambiant, veillez impérativement à ce que l'apport d'air soit suffisant.

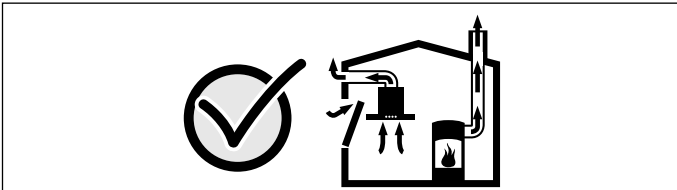


Les foyers à combustion alimentés en air ambiant (par exemple appareils de chauffage, au gaz, au bois, au fioul ou au charbon, les chauffe-eau, chauffe-eau accumulateurs) prélèvent l'air de combustion dans la pièce où ils sont installés et rejettent les gaz de fumée à l'extérieur par le biais d'un système spécifique (cheminée par exemple).

Lorsque la hotte aspirante est en marche, elle prélève de l'air dans la cuisine et dans les pièces voisines ; si l'apport d'air frais est trop faible, une dépression se forme. Des gaz toxiques provenant de la cheminée ou du conduit d'évacuation sont réaspirés dans les pièces d'habitation.

- Il faut donc toujours s'assurer que l'apport d'air frais est suffisant
- La présence d'une ventouse télescopique d'apport et d'évacuation d'air ne suffit pas à assurer le respect de la valeur limite.

Le fonctionnement sûr de l'appareil n'est possible que si la dépression dans la pièce où est installé le foyer ne dépasse pas 4 Pa (0,04 mbar). On y parvient en présence d'ouvertures non obturables aménagées par ex. dans les portes, fenêtres et en association avec des ventouses télescopiques d'admission/évacuation de l'air à travers la maçonnerie ou par d'autres mesures techniques permettant à l'air d'affluer pour assurer la combustion.



Demandez toujours conseil au maître ramoneur compétent qui pourra évaluer l'ensemble du réseau de ventilation de la maison et vous proposer le moyen le mieux adapté pour l'aération.

Si la hotte aspirante est utilisée exclusivement en mode recyclage, le fonctionnement est possible sans restrictions.

⚠ Mise en garde – Risque d'incendie !

- Les dépôts de graisse dans le filtre à graisse peuvent s'enflammer. Nettoyez régulièrement le filtre à graisse. Ne faites jamais fonctionner l'appareil sans filtre à graisse.
- Les dépôts de graisse dans le filtre à graisse peuvent s'enflammer. Ne jamais travailler avec une flamme nue à proximité de l'appareil (par ex. flamber). N'installez l'appareil à proximité d'un foyer à combustibles solides (par ex. bois ou charbon) qu'en présence d'un couvercle fermé et non amovible. Aucune projection d'étincelles ne doit avoir lieu.

- L'huile et la graisse chaude s'enflamment rapidement. Ne jamais laisser l'huile et la graisse chaude sans surveillance. Ne jamais éteindre le feu avec de l'eau. Eteindre le foyer. Etouffer les flammes prudemment avec un couvercle, une couverture ou similaire.
- Des foyers à gaz sans qu'un récipient ne soit placé sur le foyer dégagent une forte chaleur lors du fonctionnement. Un appareil de ventilation monté au-dessus peut être endommagé ou prendre feu. Utiliser les foyers à gaz uniquement avec un récipient placé dessus.
- Lors du fonctionnement simultané de plusieurs foyers gaz il y a une forte production de chaleur. Un appareil de ventilation monté au-dessus peut être endommagé ou prendre feu. Ne faites jamais fonctionner en même temps deux foyers gaz à feu vif pendant plus de 15 minutes. Un brûleur grande puissance de plus de 5kW (Wok) chauffe autant que deux brûleurs gaz.

⚠ Mise en garde – Risque de brûlure !

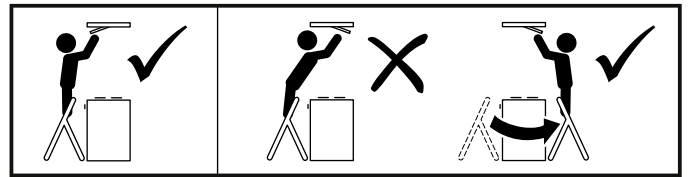
- Les éléments accessibles deviennent chauds pendant le fonctionnement. Ne jamais toucher les éléments chauds. Eloigner les enfants.
- L'appareil devient chaud pendant le fonctionnement, en particulier au niveau des ampoules. Laisser refroidir l'appareil avant de le nettoyer.

⚠ Mise en garde – Risque de blessure !

- Des pièces à l'intérieur de l'appareil peuvent présenter des arêtes vives. Porter des gants de protection.
- Si l'appareil n'est pas correctement fixé, il peut tomber. Tous les éléments de fixation doivent être montés solidement et de façon sûre.

- L'appareil est lourd. 2 personnes sont nécessaires pour déplacer l'appareil. Utiliser exclusivement des moyens appropriés.
- L'appareil est très lourd. L'appareil ne doit pas être directement monté dans les placoplâtres ou autres matières légères similaires. Pour garantir un montage correct, utiliser un matériau suffisamment stable et adapté à la situation de construction et au poids de l'appareil.
- Des modifications sur la construction électrique ou mécanique sont dangereuses et peuvent conduire à des dysfonctionnements. Ne pas effectuer des modifications sur la construction électrique ou mécanique.
- Le capot du filtre peut osciller. Ouvrez et fermez toujours lentement le capot du filtre. Ce faisant, veillez à ce que le capot du filtre n'oscille pas une fois que vous la relâchez.
- Risque de pincement lors de l'ouverture et de la fermeture du capot du filtre. Ne placez pas vos mains derrière le capot du filtre, ni au niveau des charnières.
- Les piles peuvent être avalées par les enfants. Rangez les piles hors de portée des enfants. N'autorisez pas les enfants à changer les piles sans surveillance.
- Les piles peuvent exploser. Ne chargez et ne court-circuitiez pas les piles. Ne jetez pas les piles au feu.
- Les bornes de raccordement ne doivent pas être court-circuitées.
- Seules les piles du type indiqué doivent être utilisées. Vous ne devez pas utiliser différents types de pile, ni mélanger des piles usagées avec de nouvelles piles.
- Aucune pile rechargeable ne doit être utilisée.

- Utilisez un escabeau stable et assurez-vous de son positionnement sûr. Ne vous appuyez pas contre la table de cuisson et ne montez pas sur la surface de travail ou la table de cuisson.



- Risque de chute lors des travaux sur l'appareil. Utiliser un escabeau stable.
- Déconnectez l'appareil de l'appli Home Connect avant de le nettoyer pour qu'aucune commande ne soit possible via l'appli Home Connect.

⚠ Mise en garde – Risque de choc électrique !

- Un appareil défectueux peut provoquer un choc électrique. Ne jamais mettre en service un appareil défectueux. Débrancher la fiche secteur ou enlever le fusible dans le boîtier à fusibles. Appeler le service après-vente.
- Tenter de réparer vous-même l'appareil est dangereux. Seul un technicien du service après-vente formé par nos soins est habilité à effectuer des réparations et à remplacer des câbles d'alimentation défectueux. Si l'appareil est défectueux, débrancher la fiche secteur ou enlever le fusible dans la table électrique. Appeler le service après-vente.
- De l'humidité qui pénètre peut occasionner un choc électrique. Nettoyer l'appareil uniquement avec un chiffon humide. Avant le nettoyage, retirer la fiche secteur ou déconnecter le fusible dans le boîtier à fusibles.
- De l'humidité qui pénètre peut occasionner un choc électrique. Ne pas utiliser de nettoyeur haute pression ou de nettoyeur à vapeur.

Causes de dommages

Attention !

Risque de détérioration par la corrosion. Toujours allumer l'appareil pendant la cuisson afin d'éviter la formation de condensation. La condensation peut provoquer de la corrosion.

Remplacer immédiatement les ampoules défectueuses, afin d'empêcher une surcharge des ampoules restantes.

Risque de détérioration par pénétration d'humidité dans l'électronique. Ne jamais nettoyer les éléments de commande avec un chiffon mouillé.

Les surfaces peuvent être endommagées par un nettoyage non conforme. Nettoyer les surfaces en inox seulement dans le sens du métal. Pour les organes de commande, ne pas utiliser de nettoyant pour inox.

Les nettoyeurs agressifs ou à récurer peuvent endommager la surface. Ne jamais utiliser de nettoyeurs agressifs ou à récurer.

Risque d'endommagement par sollicitation incorrecte des éléments de design. Ne tirez pas sur les éléments de design. Ne posez ou ne suspendez aucun objet sur/à des éléments de design.

Attention !

Endommagement de la télécommande suite à une fuite des piles. Retirez les piles de la télécommande si vous n'avez pas utilisé cette dernière pendant une période prolongée.

Attention !

Retirez les piles vides ou défectueuses de la télécommande et respectez la réglementation locale pour leur mise au rebut. Ne jetez pas les piles aux ordures ménagères.

Protection de l'environnement

Votre nouvel appareil est d'une très grande efficacité énergétique. Vous trouverez ici des conseils comment vous pouvez économiser encore plus d'énergie lors de l'utilisation de l'appareil et comment correctement éliminer l'appareil.

Économies d'énergie

- Lors de la cuisson, prévoyez suffisamment d'air frais afin que la hotte aspirante fonctionne de manière efficace en produisant peu de bruit.
- Adaptez la vitesse du ventilateur à l'intensité des vapeurs de cuisson. Utilisez uniquement la vitesse intensive en cas de besoin. Une faible vitesse du ventilateur est synonyme d'une faible consommation d'énergie.
- En cas d'intenses vapeurs de cuisson, sélectionnez dès que possible une vitesse de ventilateur plus importante. Les vapeurs de cuisson déjà dispersées dans la cuisine nécessitent un fonctionnement plus long de la hotte aspirante.
- Éteignez la hotte aspirante quand vous n'en avez plus besoin.
- Éteignez l'éclairage quand vous n'en avez plus besoin.
- Nettoyez le filtre aux intervalles indiqués ou remplacez-le pour augmenter l'efficacité de la ventilation et éviter tout risque d'incendie.
- Utilisez un couvercle de cuisson pour réduire la vapeur de cuisson et la condensation.

Élimination écologique



Éliminez l'emballage en respectant l'environnement.



Cet appareil est marqué selon la directive européenne 2012/19/UE relative aux appareils électriques et électroniques usagés (waste electrical and electronic equipment - WEEE).

La directive définit le cadre pour une reprise et une récupération des appareils usagés applicables dans les pays de la CE.

Mettre les piles au rebut

Éliminez les piles usagées dans le respect de l'environnement.



Après utilisation, les piles ne doivent pas être jetées aux ordures ménagères. Les consommateurs ont l'obligation légale de déposer toutes les piles usagées dans un commerce ou d'autres centres de collecte.

Le commerce est tenu de reprendre les piles usagées gratuitement.

Modes

Mode Évacuation de l'air



L'air aspiré est débarrassé des particules de graisse par les filtres à cet effet, transite par un conduit puis gagne l'extérieur.

Remarque : L'air sortant ne doit pénétrer ni dans une cheminée en service destinée à évacuer la fumée ou des gaz brûlés, ni dans une gaine servant à aérer les locaux où sont installés des foyers à combustion.

- Si l'air sortant circule par une cheminée non en service destinée à évacuer la fumée ou des gaz brûlés, il faudra vous procurer l'accord du ramoneur compétent dans votre quartier.
- Si l'air sortant traverse la paroi extérieure, il faudrait utiliser une ventouse télescopique.

Mode Recyclage de l'air



L'air aspiré se nettoie en traversant les filtres à graisse et un filtre au charbon actif, puis il revient dans la cuisine.

Remarque : Pour lier les odeurs dans l'air recyclé, vous devrez incorporer un filtre au charbon actif. Pour connaître les différentes possibilités d'utiliser l'appareil en mode Recyclage d'air, consultez les prospectus ou votre revendeur spécialisé. Vous pourrez vous procurer les accessoires dans le commerce spécialisé, auprès du service après-vente ou dans la boutique en ligne.

Utilisation de l'appareil

Ces instructions valent pour plusieurs variantes d'appareil. Certains équipements ne figurant pas sur votre appareil peuvent y être décrits.

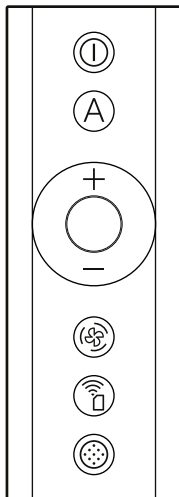
Si votre appareil est doté de la fonction Home Connect, d'autres fonctions sont exclusivement disponibles dans l'appli Home Connect.

Remarque : Allumez la hotte aspirante dès le début de la cuisson ; une fois la cuisson achevée, laissez la hotte aspirante fonctionner encore quelques minutes. Ceci permet d'éliminer les buées de cuisson le plus efficacement.

Télécommande

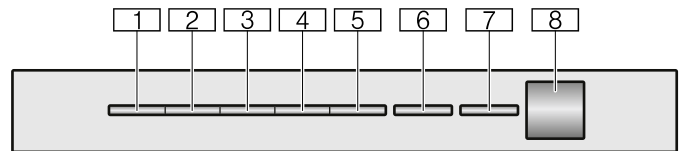
À l'aide de la télécommande, réglez les différentes fonctions de votre appareil.

Remarque : Ajustez la télécommande aussi précisément que possible sur le récepteur infrarouge de l'affichage LED.



Symbole	Explication
①	Désactivé/activé
A	Mode automatique/capteur de la qualité de l'air
+	Augmenter la vitesse de ventilation
-	Réduire la vitesse de ventilation
🌀	Ventilation intermittente
📶	Home Connect
🌀	Réinitialiser l'indicateur de saturation du filtre

Affichage LED



LED	Explication
1	Vitesse de ventilation 1
2	Vitesse de ventilation 2
3	Vitesse de ventilation 3
4	Vitesse intensive 1
5	Vitesse intensive 2
6	Mode automatique / ventilation intermittente
7	Home Connect
8	Récepteur infrarouge

Régler le ventilateur

Activation

- Appuyez sur la touche ①.
Le ventilateur démarre à la vitesse 2.
- Appuyez sur la touche + ou sur la touche - pour régler une autre vitesse de ventilation.

Les LED correspondantes s'allument sur l'appareil.

Désactivation

Appuyez sur la touche ①.

La vitesse intensive

Si des odeurs ou buées particulièrement fortes se dégagent, vous pouvez utiliser la vitesse intensive.

Activation

- Appuyez sur la touche ①.
Le ventilateur démarre à la vitesse 2.
- Appuyez deux fois sur la touche + pour régler la vitesse intensive 2.
Remarque : La vitesse intensive 1 est uniquement disponible via l'appli Home Connect.

Les LED correspondantes s'allument sur l'appareil.


Remarque : Au bout d'environ 6 minutes, la hotte aspirante rebascule d'elle-même sur la vitesse de ventilation 3.

Ventilation intermittente

Activation

Avec la ventilation intermittente, la ventilation se met en marche pendant env. 6 minutes toutes les heures.


Remarque : Dans l'application Home Connect, vous pouvez régler individuellement la vitesse de ventilation.

Appuyez sur la touche  pour activer la ventilation intermittente.

La LED 6 clignote à l'infini, la LED de la vitesse de ventilation sélectionnée s'allume sur l'appareil.


Dès que le temps de ventilation est terminé, la LED de la vitesse de ventilation sélectionnée disparaît. La LED 6 continue à clignoter.

Désactivation

Appuyez sur la touche .

Mode Automatique

Activation

- 1 Appuyez sur la touche .
Le ventilateur démarre à la vitesse de ventilation 2.
Les LED correspondantes s'allument.
- 2 Appuyez sur la touche A.
La LED 6 s'allume sur l'appareil et la ventilation optimale est réglée automatiquement via un capteur.

Désactivation

Désactivez le mode automatique à l'aide de la touche A.

Le ventilateur s'arrête automatiquement si le capteur ne détecte plus de modification de la qualité de l'air ambiant.

La durée de marche du mode automatique est de 4 heures max.

Commande par capteur

En mode automatique, un capteur installé dans la hotte détecte l'intensité des odeurs de cuisson et de rôtissage. Selon le réglage du capteur, le ventilateur commute automatiquement dans une autre vitesse.


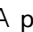
Réglages possibles du capteur :


Réglage usine de la sensibilité : LED 3 (vitesse de ventilation 3)

Réglage du niveau minimal de la sensibilité : LED 1 (vitesse de ventilation 1)

Réglage du niveau maximal de la sensibilité : LED 5 (vitesse intensive 2)

Si la commande par capteur réagit trop vite ou trop lentement, elle peut être modifiée comme suit :

- 1 Appareil éteint, appuyez sur les touches  et A pendant environ 3 secondes.
- 2 Appuyez sur la touche + ou - pour modifier le réglage de la commande par capteur.
- 3 Maintenez enfoncées les touches  et A pendant environ 3 secondes pour enregistrer le réglage ou patientez environ 10 secondes jusqu'à ce que le réglage soit automatiquement enregistré.
Un signal sonore retentit.


Remarque : Appuyez sur la touche  pour annuler le réglage.

Indicateur de saturation

En cas de saturation des filtres à graisse métalliques ou du filtre de recyclage de l'air, les symboles correspondants clignotent après l'extinction de l'appareil et un signal sonore répété retentit :

- **Filtre à graisse métallique** : la LED 1 clignote
- **Filtre de recyclage de l'air** : la LED 2 clignote
- **Filtre à graisse métallique et filtre de recyclage de l'air** : les LED 1 et 2 clignent

C'est au plus tard à ce moment-là que vous devez nettoyer les filtres à graisse métalliques ou changer le filtre de recyclage de l'air. → "Nettoyage et maintenance" à la page 89

Il est possible de réinitialiser les indicateurs de saturation pendant qu'ils clignent. Pour ce faire, appuyez sur la touche .

Commutation au mode recyclage de l'air

Pour le mode recyclage de l'air, la commande électronique doit être commutée en conséquence.

- 1 Appareil éteint, appuyez sur les touches ① et ② pendant environ 3 secondes.
La LED du réglage de filtre actuellement actif s'allume sur l'appareil.
- 2 Appuyez sur la touche + / la touche – jusqu'à ce que la LED 2 pour le mode recyclage de l'air (filtre non régénérable) s'allume sur l'appareil.
- 3 Appuyez sur la touche + / la touche – jusqu'à ce que la LED 3 pour le mode recyclage de l'air (filtre régénérable) s'allume sur l'appareil.
- 4 Appuyez sur la touche + / la touche – jusqu'à ce que la LED 1 pour la commande électronique fonctionne à nouveau sur l'appareil sans filtre de recyclage de l'air.
- 5 Maintenez enfoncées les touches ① et ② pendant environ 3 secondes pour enregistrer le réglage ou patientez environ 10 secondes jusqu'à ce que le réglage soit automatiquement enregistré.
Un signal sonore retentit.

Remarque : Appuyez sur la touche ① pour annuler le réglage.

Tonalité des touches

Activer ou désactiver

Remarque : Seuls les bips des touches peuvent être activés ou désactivés. Il n'est pas possible de désactiver les signaux sonores de l'appareil.

- 1 Appareil éteint, appuyez sur les touches ① et – pendant environ 3 secondes.
La LED du réglage actuellement sélectionné s'allume.
- 2 Appuyez sur la touche + ou – pour modifier le réglage.
Les bip des touches sont activés lorsque la LED 1 est allumée sur l'appareil.
Les bips des touches sont activés lorsque la LED 2 est allumée sur l'appareil.
- 3 Maintenez enfoncées les touches ① et – pendant environ 3 secondes pour enregistrer le réglage ou patientez environ 10 secondes jusqu'à ce que le réglage soit automatiquement enregistré.
Un signal sonore retentit.

Remarque : Appuyez sur la touche ① pour annuler le réglage.

Connexion de la table de cuisson

Vous pouvez connecter cet appareil à une table de cuisson qui doit pour cela être compatible, et commander ainsi les fonctions de la hotte via votre table de cuisson.

Il existe plusieurs possibilités de connecter les appareils :

Home Connect

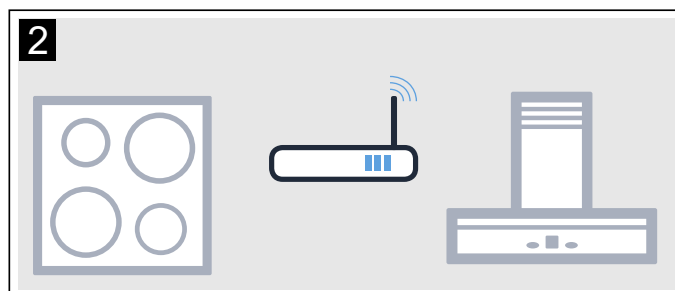
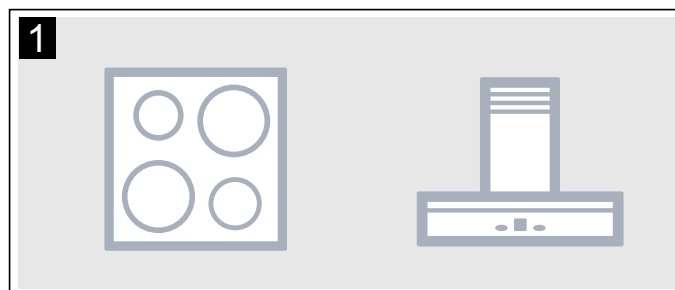
Lorsque les deux appareils sont compatibles Home Connect, une connexion via l'appli Home Connect est possible.

Pour ce faire, observez les documents Home Connect fournis.



Connecter directement les appareils

Si l'appareil est directement connecté à une table de cuisson, plus aucune connexion au réseau domestique n'est possible. L'appareil fonctionne comme une hotte sans connexion réseau et peut par ailleurs être commandé via le bandeau de commande.



Connecter les appareils via un réseau domestique

Si les appareils sont connectés les uns aux autres via le réseau domestique, la commande de la hotte via la table de cuisson ainsi que Home Connect peuvent être utilisés pour l'appareil.

Remarques

- Observez les consignes de sécurité de la notice d'utilisation de votre hotte aspirante et assurez-vous qu'elles sont également respectées si vous utilisez l'appareil en commandant la hotte via la table de cuisson.
- La commande au niveau de la hotte aspirante est toujours prioritaire. À ce moment-là, la commande de la hotte via la table de cuisson n'est pas possible.

Réglage

Pour établir la connexion entre la table de cuisson et la hotte aspirante, cette dernière doit être éteinte.


Connexion directe

Assurez-vous que la table de cuisson est allumée et se trouve en mode de recherche.

Observez pour ce faire le chapitre portant sur la connexion de la hotte aspirante dans les instructions d'utilisation de votre table de cuisson.

Remarques

- Avant de connecter les appareils, réinitialisez toutes les connexions existantes au réseau domestique ou aux autres appareils.
- Si vous connectez votre hotte aspirante directement à votre table de cuisson, la connexion au réseau domestique n'est plus possible et vous ne pouvez plus utiliser Home Connect.

Maintenez la touche  enfoncée jusqu'à ce que la LED Home Connect commence à clignoter.

La hotte aspirante est connectée à la table de cuisson lorsque la LED Home Connect ne clignote plus et s'allume.

Connexion via un réseau domestique

Suivez les instructions de la section « Connexion automatique au réseau domestique » ou « Connexion manuelle au réseau domestique » → "Home Connect" à la page 86

Dès que la hotte aspirante est connectée au réseau domestique, vous pouvez créer la connexion via l'appli Home Connect à la table de cuisson. Suivez pour ce faire les instructions sur l'appareil mobile.

Home Connect

Cet appareil peut être mis en réseau et peut être commandé via un appareil mobile.

Si l'appareil n'est pas relié au réseau domestique, il fonctionne comme une hotte aspirante sans connexion réseau et il peut encore être utilisé depuis l'affichage.

La disponibilité de la fonction Home Connect dépend de la disponibilité des services Home Connect dans votre pays. Les services Home Connect ne sont pas disponibles dans tous les pays. Vous trouverez de plus amples renseignements à ce sujet à l'adresse www.home-connect.com.

Remarques

- Observez les consignes de sécurité de cette notice d'utilisation et assurez-vous qu'elles sont également respectées si vous utilisez l'appareil via l'appli Home Connect alors que vous n'êtes pas à la maison. Observez aussi les consignes dans l'appli Home Connect.
- Les commandes sur l'appareil même ont toujours priorité. Pendant ce temps, la commande via l'appli Home Connect n'est pas possible.

Réglage

Afin de pouvoir procéder à des réglages via Home Connect, l'appli Home Connect doit être installée et configurée sur votre appareil mobile.

L'appli vous guide tout au long du processus de connexion. Suivez les étapes prescrites par l'application pour procéder aux réglages.

L'application doit être ouverte pour la configuration.

Remarques

- En mode disponibilité réseau, votre appareil consomme 2 W max.
- Si vous avez besoin de l'adresse MAC de votre appareil pour le connecter au réseau domestique, vous la trouverez à côté de la plaque signalétique à l'intérieur de l'appareil (pour ce faire, démontez le filtre).

Configurer Home Connect

Remarque : Vous avez besoin d'un appareil mobile, équipé de la version la plus récente de son système d'exploitation.

- 1 Ouvrez sur votre appareil mobile l'App Store (appareils Apple) ou Google Play Store (appareils Android).
- 2 Saisissez le critère de recherche « Home Connect ».
- 3 Sélectionnez l'appli Home Connect et installez-la sur votre appareil mobile.
- 4 Démarrez l'appli Home Connect et configurez votre accès Home Connect. L'appli vous guide alors dans le processus d'enregistrement. Notez les données d'accès à Home Connect (compte utilisateur et mot de passe).

Connexion automatique au réseau domestique


Remarques

- Vous avez besoin d'un routeur doté de la fonctionnalité WPS.
 - Vous devez pouvoir accéder à votre routeur. Si tel n'est pas le cas, suivez les étapes « Connexion manuelle au réseau domestique ».
 - Pendant le processus de connexion, la hotte aspirante ne peut pas être allumée. Vous pouvez annuler le processus à tout moment en appuyant sur ①.
 - Pour relier la hotte aspirante au réseau domestique, la hotte et la lumière doivent être désactivés.
- 1 Maintenez la touche  enfoncée jusqu'à ce que la LED 7 clignote sur l'appareil.
 - 2 Appuyez sur la touche **+**. La LED 1 et la LED 7 clignent.
 - 3 Dans les 2 minutes qui suivent, appuyez sur la touche WPS du routeur.
Lorsque la connexion a été établie, la hotte aspirante se connecte automatiquement à l'appli Home Connect. La LED 3 et la LED 7 clignent.
- Remarque :** Si aucune connexion ne peut être établie, la hotte passe automatiquement à une connexion manuelle au réseau domestique, la LED de la vitesse de ventilation 2 et la LED Home Connect clignent. Connectez l'appareil manuellement au réseau domestique ou appuyez sur la touche **-** pour démarrer de nouveau la connexion automatique.
- 4 Suivez sur l'appareil mobile les instructions pour la connexion automatique au réseau.

Le processus de connexion est terminé lorsque la LED 7 ne clignote plus et s'allume sur l'appareil.

Connexion manuelle au réseau domestique

Remarques

- Pendant le processus de connexion, la hotte aspirante ne peut pas être allumée. Vous pouvez annuler le processus à tout moment en appuyant sur ①.
 - Pour relier la hotte aspirante au réseau domestique, la hotte et la lumière doivent être désactivés.
- 1 Maintenez la touche  enfoncée jusqu'à ce que la LED 7 clignote sur l'appareil.
 - 2 Appuyez deux fois sur la touche **+** pour démarrer la connexion manuelle au réseau domestique. La LED 2 et la LED 7 clignent.
 - 3 Suivez les instructions de l'appli.



Lorsque la connexion a été établie, la hotte aspirante se connecte automatiquement à l'appli Home Connect. La LED 3 et la LED 7 clignent.


- 4 Suivez sur l'appareil mobile les instructions pour la connexion manuelle au réseau.

Le processus de connexion est terminé lorsque la LED 7 ne clignote plus et s'allume sur l'appareil.

Établissez la liaison avec l'appli

Si l'appli Home Connect est installée sur votre appareil mobile, vous pouvez la connecter à votre hotte aspirante.

Remarques

- L'appareil doit être connecté au réseau.
 - L'appli doit être ouverte.
- 1 Maintenez la touche  enfoncée jusqu'à ce que les LED 3 et LED 7 clignent.
 - 2 Suivez sur l'appareil mobile les instructions de l'appli Home Connect.

Le processus de connexion est terminé lorsque la LED 7 ne clignote plus et s'allume sur l'appareil.

Mise à jour logicielle

Avec la fonction de mise à jour du logiciel, ce dernier est mis à jour sur votre hotte aspirante (par exemple optimisation, élimination des erreurs, mises à jour de sécurité). Pour cela, vous devez être enregistré comme utilisateur Home Connect, l'application doit être installée sur votre appareil mobile et vous devez être connecté au serveur Home Connect.

Dès qu'une mise à jour est disponible, vous en êtes informé par l'application Home Connect et pouvez la lancer via l'application.

Après un téléchargement réussi, vous pouvez également démarrer l'installation avec l'application Home Connect si vous êtes dans votre réseau local.

Après une installation réussie, l'appli Home Connect vous en informe.

Remarques

- Pendant le téléchargement, vous pouvez continuer à utiliser votre hotte aspirante.
- En fonction des réglages personnels de l'application, les mises à jour peuvent également être téléchargées automatiquement.
- En cas de mise à jour de sécurité, il est recommandé d'effectuer l'installation le plus rapidement possible.

Diagnostic à distance

En cas de panne, le service après-vente peut accéder à votre appareil via le Diagnostic à distance.

Contactez le service après-vente et assurez-vous que votre appareil est connecté au serveur Home Connect, puis vérifiez si le service de diagnostic à distance est disponible dans votre pays.

Remarque : Pour de plus amples renseignements et connaître la disponibilité du service de diagnostic à distance dans votre pays, veuillez consulter les pages Aide et assistance du site Web Home Connect de votre pays à l'adresse www.home-connect.com

Réinitialiser la connexion

Vous pouvez réinitialiser les connexions enregistrées avec le réseau domestique et Home Connect à tout moment.

Maintenez les touches **A** et **+** enfoncées jusqu'à ce que la LED 7 s'éteigne sur l'appareil. Un signal sonore retentit.

Remarque liée à la protection des données

Lors de la première connexion de votre appareil avec un réseau WLAN relié à Internet, votre appareil transmet les catégories suivantes de données au serveur Home Connect (premier enregistrement) :

- code d'appareil univoque (constitué de clés d'appareil ainsi que de l'adresse MAC du module de communication Wi-Fi).
- Certificat de sécurité du module de communication Wi-Fi (pour la protection technique des informations de la connexion).
- La version actuelle du logiciel et du matériel de votre appareil ménager.
- État d'une précédente restauration éventuelle des réglages d'usine.

Ce premier enregistrement prépare l'utilisation des fonctionnalités Home Connect et ne s'avère nécessaire qu'au moment où vous voulez utiliser les fonctionnalités Home Connect pour la première fois.

Remarque : Observez que les fonctionnalités Home Connect ne sont utilisables qu'en liaison avec l'appli Home Connect. Vous pouvez appeler les informations sur la protection des données dans l'appli Home Connect.

Déclaration de conformité


Par la présente, Gaggenau Hausgeräte GmbH déclare que l'appareil doté de la fonctionnalité Home Connect est en accord avec les exigences fondamentales et les autres dispositions pertinentes de la directive 2014/53/UE.

Vous trouverez une déclaration de conformité RED détaillée sur Internet à l'adresse www.gaggenau.com à la page Produit de votre appareil dans les documents supplémentaires.



Bande de 2,4 GHz : 100 mW max.

Bande de 5 GHz : 100 mW max.

	BE	BG	CZ	DK	DE	EE	IE	EL
	ES	FR	HR	IT	CY	LV	LT	LU
	HU	MT	NL	AT	PL	PT	RO	SI
	SK	FI	SE	UK	NO	CH	TR	

WLAN (Wi-Fi) 5 GHz : uniquement prévu pour un usage à l'intérieur

Nettoyage et maintenance

⚠ Mise en garde – Risque de brûlure !

L'appareil devient chaud pendant le fonctionnement, en particulier au niveau des ampoules. Laisser refroidir l'appareil avant de le nettoyer.

⚠ Mise en garde – Risque de choc électrique !

- De l'humidité qui pénètre peut occasionner un choc électrique. Nettoyer l'appareil uniquement avec un chiffon humide. Avant le nettoyage, retirer la fiche secteur ou déconnecter le fusible dans le boîtier à fusibles.
- De l'humidité qui pénètre peut occasionner un choc électrique. Ne pas utiliser de nettoyeur haute pression ou de nettoyeur à vapeur.

⚠ Mise en garde – Risque de blessures !

- Le capot du filtre peut osciller. Ouvrez et fermez toujours lentement le capot du filtre. Ce faisant, veillez à ce que le capot du filtre n'oscille pas une fois que vous la relâchez.
- Risque de pincement lors de l'ouverture et de la fermeture du capot du filtre. Ne placez pas vos mains derrière le capot du filtre, ni au niveau des charnières.
- Déconnectez l'appareil de l'appli Home Connect avant de le nettoyer pour qu'aucune commande ne soit possible via l'appli Home Connect.

Nettoyants

Afin de ne pas endommager les différentes surfaces avec des nettoyants inappropriés, respectez les indications du tableau. N'utilisez pas

- de produits agressifs ni abrasifs,
- de produits de nettoyage fortement alcoolisés,
- de tampons à récurer ni d'éponges à dos récurant,
- de nettoyeurs haute pression ni de nettoyeurs à vapeur.

Avant d'utiliser des lavettes éponges neuves, rincez-les soigneusement.

Respectez l'ensemble des notices et des mises en garde accompagnant les produits de nettoyage.

Surface	Nettoyants
Inox	Eau chaude additionnée de produit à vaisselle : Nettoyez avec une lavette et séchez avec un chiffon doux. Nettoyez les surfaces en inox uniquement dans le sens de polissage du métal. Des produits d'entretien spécial inox sont disponibles auprès du service après-vente ou dans les commerces spécialisés. Appliquez une fine couche de produit d'entretien avec un chiffon doux.
Surfaces laquées	Eau chaude additionnée de produit à vaisselle : Nettoyez avec une lavette humide et séchez avec un chiffon doux. N'utilisez pas de nettoyant pour inox.
Aluminium et plastique	Nettoyant pour vitres : Nettoyez avec un chiffon doux.
Verre	Nettoyant pour vitres : Nettoyez avec un chiffon doux. N'utilisez pas de racloir à verre.
Éléments de commande	Eau chaude additionnée de produit à vaisselle : Nettoyez avec une lavette humide et séchez avec un chiffon doux. Risque d'électrocution par pénétration d'humidité. Risque de détérioration de l'électronique par pénétration d'humidité. Ne nettoyez jamais les éléments de commande avec un chiffon humide. N'utilisez pas de nettoyant pour inox.

Nettoyer le filtre métallique à graisse

Ces instructions valent pour plusieurs variantes d'appareil. Certains équipements ne figurant pas sur votre appareil peuvent y être décrits.

⚠ Mise en garde – Risque d'incendie !

Les dépôts de graisse dans le filtre à graisse peuvent s'enflammer. Nettoyez régulièrement le filtre à graisse. Ne faites jamais fonctionner l'appareil sans filtre à graisse.

Remarques

- N'utilisez pas de détergents agressifs, contenant de l'acide ou fortement alcalins.
- Nous vous recommandons de nettoyer les filtres à graisse tous les deux mois.
- Pendant le nettoyage des filtres à graisse métalliques, nettoyez également leur fixation dans l'appareil au moyen d'un essuie-tout humide.
- Vous pouvez laver les filtres à graisse métalliques au lave-vaisselle ou à la main. Nous vous recommandons de les nettoyer à la main.

A la main :

Remarque : En présence de salissures tenaces, vous pouvez utiliser un produit dissolvant les graisses. Il est possible de le commander via la boutique en ligne.

- Mettez les filtres métalliques à graisse à tremper dans de l'eau de vaisselle très chaude.
- Utilisez une brosse pour nettoyer puis rincez bien les filtres ensuite.
- Laissez les filtres métalliques à graisse s'égoutter.

Au lave-vaisselle :

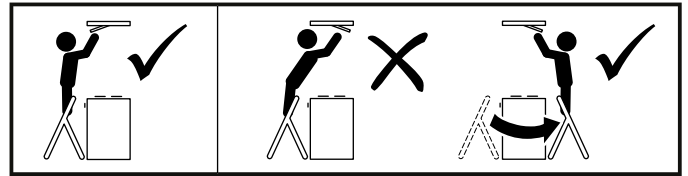
Remarque : lors du nettoyage au lave-vaisselle, de légères décolorations peuvent apparaître. Les décolorations n'influent en aucun cas sur le fonctionnement des filtres à graisse métalliques.

- Utilisez un liquide vaisselle ménager.
- Ne nettoyez pas les filtres à graisse métalliques fortement encrassés en même temps que la vaisselle.
- Placez les filtres à graisse métalliques librement dans le lave-vaisselle. Ne coincez pas les filtres à graisse métallique.
- Pour le réglage de la température, choisissez 70 °C maximum.

Retirer le filtre métallique à graisse

⚠ Mise en garde – Risque de blessures !

Utilisez un escabeau stable et assurez-vous de son positionnement sûr. Ne vous appuyez pas contre la table de cuisson et ne montez pas sur la surface de travail ou la table de cuisson.

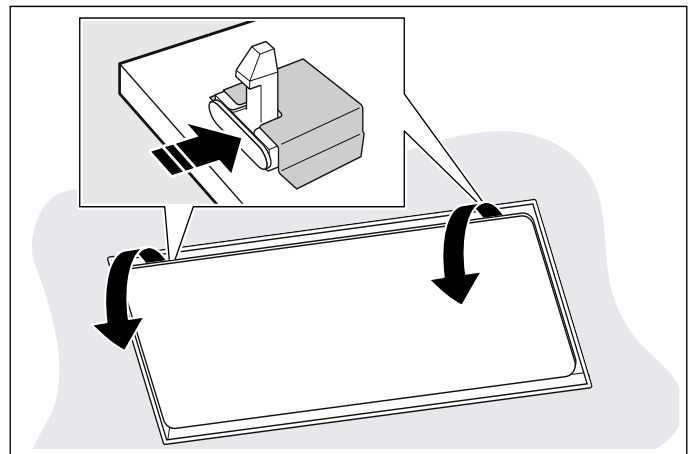


⚠ Mise en garde – Risque de blessures !

Le capot du filtre peut osciller. Ouvrez et fermez toujours lentement le capot du filtre. Ce faisant, veillez à ce que le capot du filtre n'oscille pas une fois que vous la relâchez.

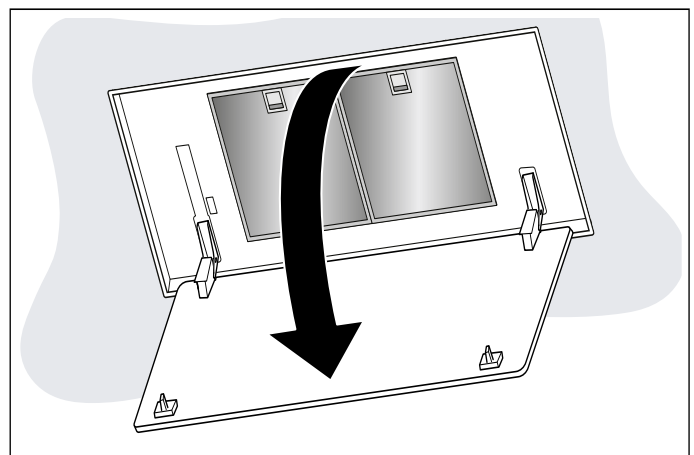
- 1 Appuyez sur le verrouillage du capot du filtre.

Remarque : Le capot du filtre est lourd. Saisissez le capot du filtre à deux mains et retenez-le.



- 2 Ouvrez le capot du filtre entièrement, sans le tirer.

Remarque : Le capot du filtre peut osciller. Ouvrez et fermez toujours lentement le capot du filtre. Ce faisant, veillez à ce que le capot du filtre n'oscille pas une fois que vous la relâchez.



3 Ouvrez le verrouillage.

Remarque : Ne tordez pas le filtre métallique à graisse, afin d'éviter des endommagements.



4 Sortez le filtre à graisse métallique de sa fixation.

Remarques

- La graisse peut s'accumuler en bas du filtre à graisse métallique.
- Pour éviter que de la graisse ne coule, tenez le filtre à graisse métallique à l'horizontale.

5 Nettoyez l'intérieur de l'appareil.

6 Nettoyez le filtre métallique à graisse et laissez-le sécher avant de le remettre en place.

Incorporer le filtre métallique à graisse

- 1 Mettre le filtre métallique à graisse en place. Placer ce faisant l'autre main en dessous du filtre métallique à graisse.
- 2 Basculer le filtre métallique à graisse vers le haut, puis faire enclencher le verrouillage.
- 3 Fermer le capot du filtre en le rabattant vers le haut.

Remarque : S'assurer que le verrouillage du capot de filtre est enclenché correctement.

Changer les piles de la commande à distance

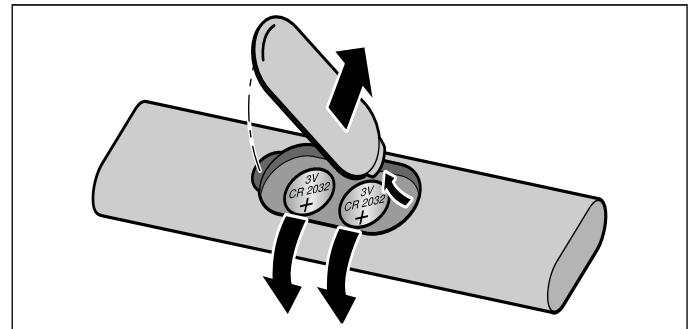
⚠ Mise en garde – Risque de blessures !

- Les piles peuvent être avalées par les enfants. Rangez les piles hors de portée des enfants. N'autorisez pas les enfants à changer les piles sans surveillance.
- Les piles peuvent exploser. Ne chargez et ne court-circuitiez pas les piles. Ne jetez pas les piles au feu.
- Les bornes de raccordement ne doivent pas être court-circuitées.
- Seules les piles du type indiqué doivent être utilisées. Vous ne devez pas utiliser différents types de pile, ni mélanger des piles usagées avec de nouvelles piles.
- Aucune pile rechargeable ne doit être utilisée.

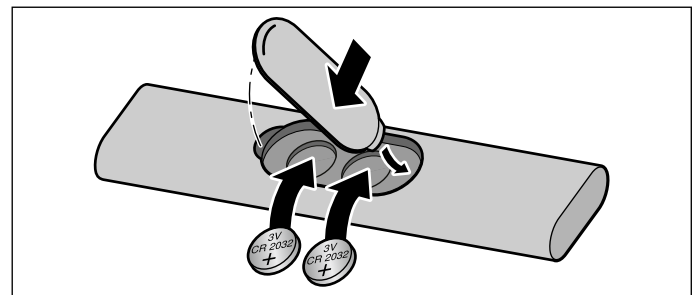
Attention !

Endommagement de la télécommande suite à une fuite des piles. Retirez les piles de la télécommande si vous n'avez pas utilisé cette dernière pendant une période prolongée.

- 1 Retirez le cache.
- 2 Enlevez les piles.



3 Mettez correctement en place des piles neuves (Type 3 V CR 2032).



Attention !

Retirez les piles vides ou défectueuses de la télécommande et respectez la réglementation locale pour leur mise au rebut. Ne jetez pas les piles aux ordures ménagères.

Anomalies, que faire ?

Dans de nombreux cas, vous pourrez remédier vous-même facilement aux anomalies. Avant de contacter le service après-vente, veuillez vérifier les points suivants :

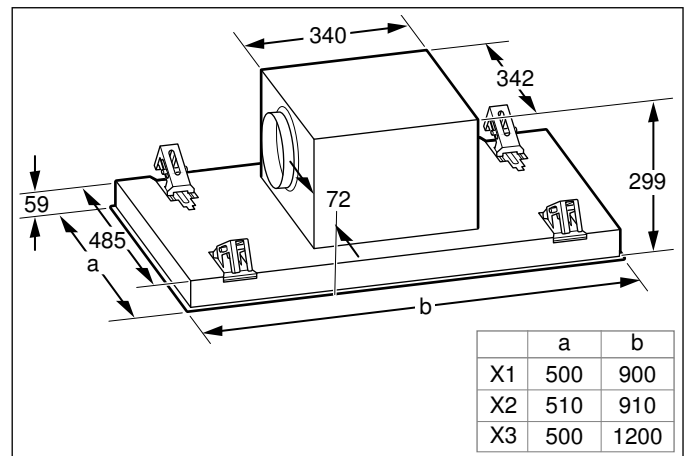
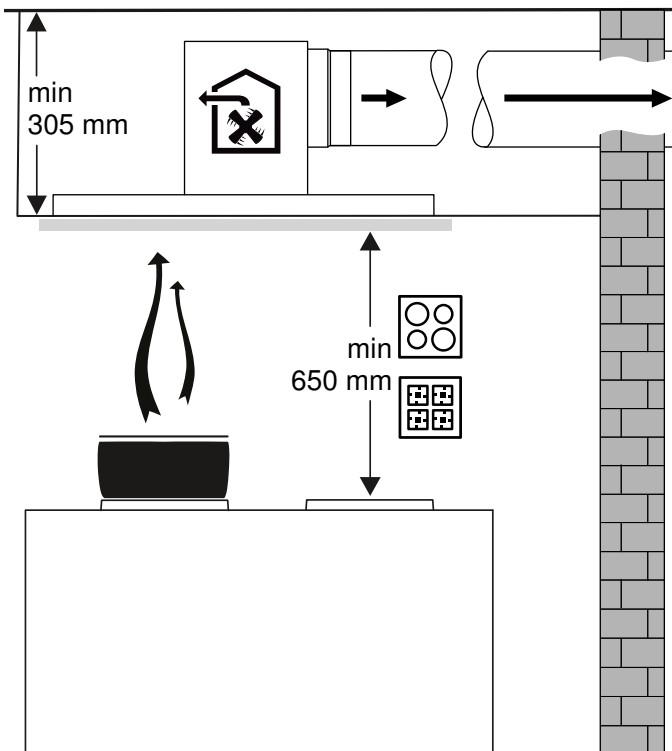
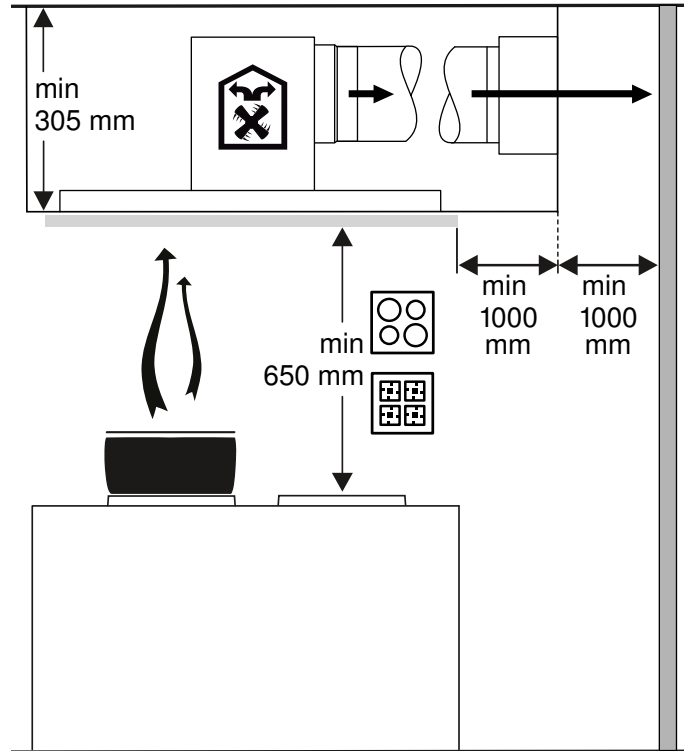
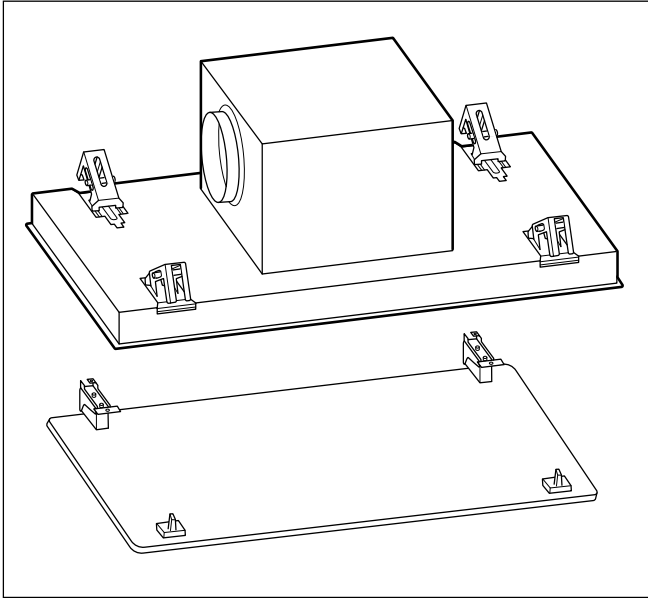
Mise en garde: Risque de choc électrique !

Tenter de réparer vous-même l'appareil est dangereux. Seul un technicien du service après-vente formé par nos soins est habilité à effectuer des réparations et à remplacer des câbles d'alimentation défectueux. Si l'appareil est défectueux, débrancher la fiche secteur ou enlever le fusible dans la tableau électrique. Appeler le service après-vente.

Dérangement	Cause possible	Solution
L'appareil ne fonctionne pas	La fiche n'est pas connectée	Connecter l'appareil au secteur
	Coupure de courant	Vérifier si d'autres appareils de cuisine fonctionnent
	Fusible défectueux	Vérifier dans le boîtier à fusibles, si le fusible pour l'appareil est en bon état
La télécommande ne fonctionne pas	La pile est vide	Changez les piles de la télécommande, voir le chapitre → <i>"Changer les piles de la commande à distance"</i> à la page 91
Les LED 1-5 clignotent trois fois après l'extinction de l'appareil.	La pile est presque vide	Changez les piles de la télécommande, voir le chapitre → <i>"Changer les piles de la commande à distance"</i> à la page 91
La LED 1 ou la LED 2 clignotent à l'affichage	Le filtre à graisse métallique ou le filtre à charbon actif est saturé.	Nettoyez le filtre à graisse métallique ou remplacez le filtre à charbon actif. → <i>"Nettoyer le filtre métallique à graisse"</i> à la page 89

NOTICE DE MONTAGE

- L'appareil s'installe contre le plafond de la cuisine ou contre un faux plafond robustement suspendu.
- Les surfaces de l'appareil craignent. Lors de l'installation, évitez de les endommager.



⚠ Précautions de sécurité importantes

Lire attentivement ce manuel. Ce n'est qu'alors que vous pourrez utiliser votre appareil correctement et en toute sécurité. Conserver la notice d'utilisation et de montage pour un usage ultérieur ou pour le propriétaire suivant.

Contrôler l'état de l'appareil après l'avoir déballé. Ne pas le raccorder s'il présente des avaries de transport.

La sécurité de l'appareil à l'usage est garantie s'il a été encastré conformément à la notice de montage. Le monteur est responsable du fonctionnement correct sur le lieu où l'appareil est installé.

Seul un expert agréé peut raccorder l'appareil sans fiche. La garantie ne couvre pas les dommages résultant d'un mauvais raccordement.

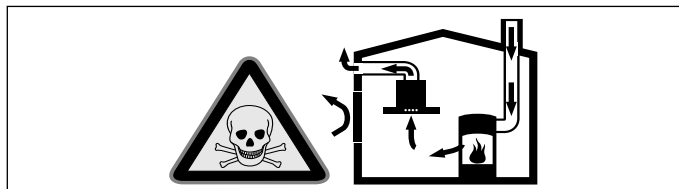
Les surfaces de l'appareil sont fragiles. Lors de l'installation, évitez de les endommager.

L'installation doit avoir lieu en respectant les prescriptions actuellement en vigueur dans le bâtiment, ainsi que les prescriptions publiées par les compagnies distributrices d'électricité et de gaz.

⚠ Mise en garde – Danger de mort !

- Il y a risque d'intoxication par réaspiration des gaz de combustion. L'air sortant ne doit pénétrer ni dans une cheminée en service destinée à évacuer la fumée ou des gaz brûlés, ni dans une gaine servant à aérer les locaux où sont installés des foyers à combustion. Si l'air sortant circule par une cheminée non en service destinée à évacuer la fumée ou des gaz brûlés, il faudra vous procurer l'accord du ramoneur compétent dans votre quartier.

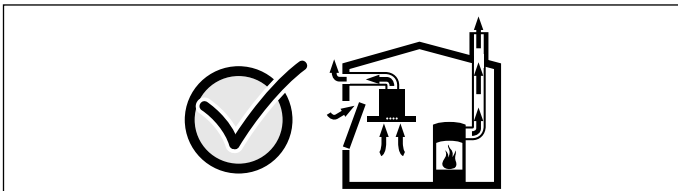
- Il y a risque d'intoxication par réaspiration des gaz de combustion. En cas d'utilisation simultanée de l'appareil en mode évacuation de l'air et d'un foyer à combustion alimenté en air ambiant, veillez impérativement à ce que l'apport d'air soit suffisant.



Les foyers à combustion alimentés en air ambiant (par exemple appareils de chauffage, au gaz, au bois, au fioul ou au charbon, les chauffe-eau, chauffe-eau accumulateurs) prélèvent l'air de combustion dans la pièce où ils sont installés et rejettent les gaz de fumée à l'extérieur par le biais d'un système spécifique (cheminée par exemple). Lorsque la hotte aspirante est en marche, elle prélève de l'air dans la cuisine et dans les pièces voisines ; si l'apport d'air frais est trop faible, une dépression se forme. Des gaz toxiques provenant de la cheminée ou du conduit d'évacuation sont réaspirés dans les pièces d'habitation.

- Il faut donc toujours s'assurer que l'apport d'air frais est suffisant
- La présence d'une ventouse télescopique d'apport et d'évacuation d'air ne suffit pas à assurer le respect de la valeur limite.

Le fonctionnement sûr de l'appareil n'est possible que si la dépression dans la pièce où est installé le foyer ne dépasse pas 4 Pa (0,04 mbar). On y parvient en présence d'ouvertures non obturables aménagées par ex. dans les portes, fenêtres et en association avec des ventouses télescopiques d'admission/évacuation de l'air à travers la maçonnerie ou par d'autres mesures techniques permettant à l'air d'affluer pour assurer la combustion.



Demandez toujours conseil au maître ramoneur compétent qui pourra évaluer l'ensemble du réseau de ventilation de la maison et vous proposer le moyen le mieux adapté pour l'aération.

Si la hotte aspirante est utilisée exclusivement en mode recyclage, le fonctionnement est possible sans restrictions.

- Il y a risque d'intoxication par réaspiration des gaz de combustion. Lors de l'installation d'une ventilation avec un foyer relié à une cheminée, l'alimentation électrique de la hotte doit être munie d'un circuit de sécurité approprié.

⚠ Mise en garde – Risque d'incendie !

- Les dépôts de graisse dans le filtre à graisse peuvent s'enflammer. Les distances de sécurité indiquées doivent être respectées, afin d'éviter une accumulation de chaleur. Respectez les indications relatives à votre appareil de cuisson. Si votre table de cuisson combine des foyers gaz et électrique, l'écart maximal s'applique.
- Les dépôts de graisse dans le filtre à graisse peuvent s'enflammer. Ne jamais travailler avec une flamme nue à proximité de l'appareil (par ex. flamber). N'installez l'appareil à proximité d'un foyer à combustibles solides (par ex. bois ou charbon) qu'en présence d'un couvercle fermé et non amovible. Aucune projection d'étincelles ne doit avoir lieu.

Le mode d'évacuation de l'air vicié devra être conforme aux arrêtés municipaux, préfectoraux, et aux prescriptions légales (par ex. aux ordonnances publiques applicables au bâtiment).

⚠ Mise en garde – Risque de blessure !

- Des pièces à l'intérieur de l'appareil peuvent présenter des arêtes vives. Porter des gants de protection.
- Si l'appareil n'est pas correctement fixé, il peut tomber. Tous les éléments de fixation doivent être montés solidement et de façon sûre.
- L'appareil est lourd. 2 personnes sont nécessaires pour déplacer l'appareil. Utiliser exclusivement des moyens appropriés.
- L'appareil est très lourd. L'appareil ne doit pas être directement monté dans les placoplâtres ou autres matières légères similaires. Pour garantir un montage correct, utiliser un matériau suffisamment stable et adapté à la situation de construction et au poids de l'appareil.
- Des modifications sur la construction électrique ou mécanique sont dangereuses et peuvent conduire à des dysfonctionnements. Ne pas effectuer des modifications sur la construction électrique ou mécanique.
- Risque de chute lors des travaux sur l'appareil. Utiliser un escabeau stable.
- Risque de pincement lors de l'ouverture et de la fermeture de la charnière. Ne posez jamais les doigts dans la zone mobile des charnières.
- Le capot du filtre peut osciller. Ouvrez et fermez toujours lentement le capot du filtre. Ce faisant, veillez à ce que le capot du filtre n'oscille pas une fois que vous la relâchez.

⚠ Mise en garde – Risque de choc électrique !

- Des pièces à l'intérieur de l'appareil peuvent présenter des arêtes vives. Il y a risque d'endommagement du câble d'alimentation. Pendant l'installation, veiller à ne pas plier ni coincer le câble d'alimentation.
- À tout moment, il doit être possible de séparer l'appareil du réseau électrique. L'appareil doit être raccordé impérativement à une prise de courant de sécurité installée de manière réglementaire. La prise du cordon d'alimentation secteur doit être librement accessible après le montage de l'appareil. En cas d'impossibilité, dans l'installation à câblage fixe, un dispositif de coupure omnipolaire doit être installé conformément aux conditions de la catégorie de surtension III et aux réglementations d'installation. Seul un électricien qualifié est autorisé à procéder à l'installation électrique fixe. Nous vous recommandons d'installer un disjoncteur différentiel (interrupteur FI) dans le circuit d'alimentation de l'appareil.
- Tenter de réparer vous-même l'appareil est dangereux. Seul un technicien du service après-vente formé par nos soins est habilité à effectuer des réparations et à remplacer des câbles d'alimentation défectueux. Si l'appareil est défectueux, débrancher la fiche secteur ou enlever le fusible dans la table électrique. Appeler le service après-vente.

⚠ Mise en garde – Risque d'asphyxie !

Le matériel d'emballage est dangereux pour les enfants. Ne permettez jamais aux enfants de jouer avec les matériaux d'emballage.

Consignes générales

Les surfaces de l'appareil sont fragiles. Lors de l'installation, évitez de les endommager.

Conduit d'évacuation

Remarque : Le fabricant de l'appareil n'assume aucune garantie pour les problèmes de fonctionnement liés à la tuyauterie.

- L'appareil atteint un rendement d'autant meilleur que le tuyau d'évacuation est court et droit et que son diamètre est grand.
- Si les tuyaux d'évacuation sont longs, présentent de nombreux coudes ou ont un diamètre inférieur à 150 mm, la puissance maximale d'aspiration ne sera pas atteinte et l'aérateur fera plus de bruit.
- Les tuyaux rigides ou souples constituant le conduit d'évacuation doivent être fabriqués dans un matériau non inflammable.

Risque d'endommagement par le reflux de condensat. Installer le conduit d'air vicié légèrement incliné vers le bas à partir de l'appareil (1° de pente)

Tuyaux ronds

Nous recommandons un diamètre intérieur de 150 mm.

Gaines plates

La section intérieure doit correspondre au diamètre des tuyaux ronds.

Ø 150 mm env. 177 cm²

- Les gaines plates ne doivent pas présenter de dévoiements trop importants.
- Si des tuyaux de plusieurs diamètres sont utilisés, il faut prévoir des bandes d'étanchéité.

Branchement électrique

⚠ Mise en garde – Risque d'électrocution !

À tout moment, il doit être possible de séparer l'appareil du réseau électrique. L'appareil doit être raccordé impérativement à une prise de courant de sécurité installée de manière réglementaire.

La prise du cordon d'alimentation secteur doit être librement accessible après le montage de l'appareil. En cas d'impossibilité, dans l'installation à câblage fixe, un dispositif de coupure omnipolaire doit être installé conformément aux conditions de la catégorie de surtension III et aux réglementations d'installation.

Seul un électricien qualifié est autorisé à procéder à l'installation électrique fixe. Nous vous recommandons d'installer un disjoncteur différentiel (interrupteur FI) dans le circuit d'alimentation de l'appareil.

⚠ Mise en garde – Risque de choc électrique !

Des pièces à l'intérieur de l'appareil peuvent présenter des arêtes vives. Il y a risque d'endommagement du câble d'alimentation. Pendant l'installation, veiller à ne pas plier ni coincer le câble d'alimentation.

Les données de raccordement nécessaires se trouvent sur la plaque signalétique dans le compartiment intérieur de l'appareil, pour ce faire, retirez le filtre à charbon actif.

Longueur du câble de branchement : env. 1,30 m

Cet appareil est conforme aux dispositions CE régissant l'antiparasitage.

Pour tous les travaux de montage, l'appareil doit être hors tension.

Installation

Préparer l'installation

- Un écart d'au minimum 700 mm et d'au maximum 1300 mm est recommandé. Il est plus difficile de traiter la vapeur de cuisson à une distance supérieure.
- Pour que la vapeur de cuisson puisse être traitée de manière optimale, la hotte doit être montée au centre au-dessus de la table de cuisson.
- Le lieu de montage doit être facile d'accès pour que l'appareil soit immédiatement accessible en cas de besoin d'entretien.

Vérifier le plafond

- Le plafond doit être plat, horizontal et offrir une portance suffisante.
- L'appareil pèse au maximum **40 kg**.

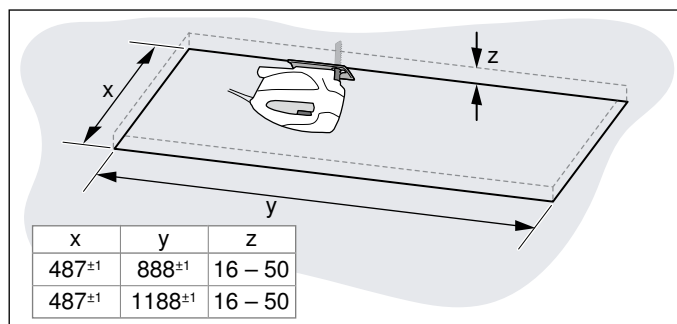
Remarques

- Vérifiez que des câbles d'autres appareils ne se trouvent pas sur la zone de découpe.
- La fixation de la hotte aspirante nécessite un bâti inférieur approprié solidement fixé dans le plafond en béton.
- Ne montez pas l'appareil directement dans les placoplâtres (ou autres matières légères) du plafond surbaissé.
- Pour garantir un montage correct, utilisez un matériau suffisamment stable et adapté à la situation de construction et au poids de l'appareil.

Préparer le plafond

La stabilité du plafond doit aussi être garantie après les travaux de découpe.

- 1 Couvrez la table de cuisson afin d'éviter tout endommagement.
- 2 Réalisez la découpe dans le plafond.



- 3 Enlevez les copeaux après les travaux de découpe.

Monter l'appareil

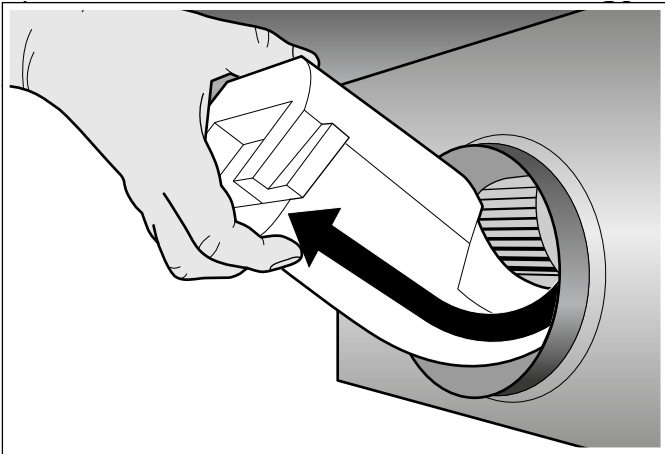
⚠ Mise en garde – Risque de blessure !

Des pièces à l'intérieur de l'appareil peuvent présenter des arêtes vives. Porter des gants de protection.

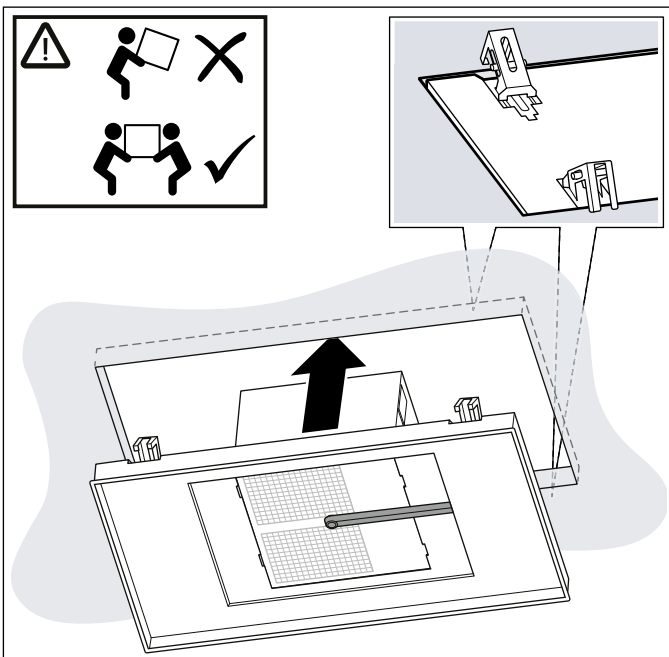
⚠ Mise en garde – Risque de blessures !

Risque de pincement lors de l'ouverture et de la fermeture de la charnière. Ne posez jamais les doigts dans la zone mobile des charnières.

- 1 Rabattez légèrement vers le haut la sécurité de transport et retirez-la avec précaution vers le haut.

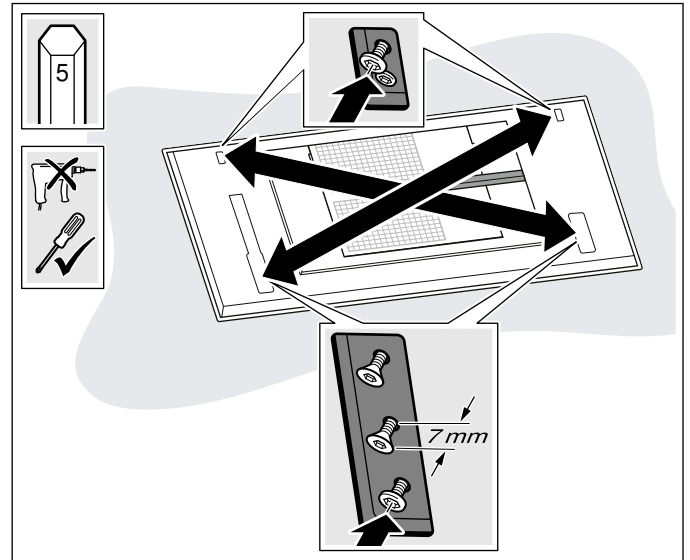


- 2 Retirez les résidus de polystyrène du compartiment intérieur de l'appareil.
- 3 Retirez le filtre à graisse.
- 4 Insérez entièrement l'appareil dans la découpe jusqu'à ce que les suspensions s'encliquètent de manière audible.



- 5 Vissez avec précaution les vis diagonalement opposées.

Remarque : Vissez les vis une à la fois pour que l'appareil ne se déforme pas dans la découpe.

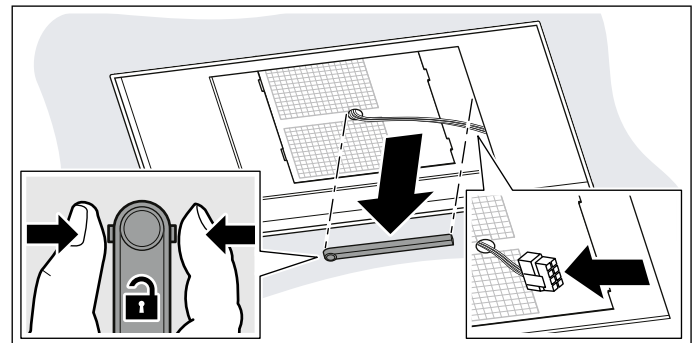


- 6 Serrez avec précaution les vis les unes après les autres jusqu'à ce que l'appareil soit à fleur de plafond.

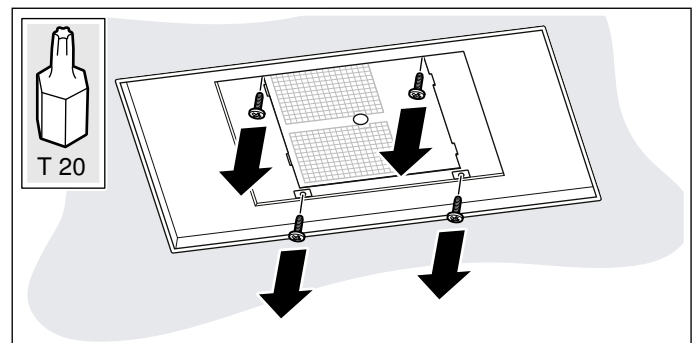
Remarque : Ne serrez pas trop fort les vis afin de ne pas endommager l'appareil.

Brancher l'appareil

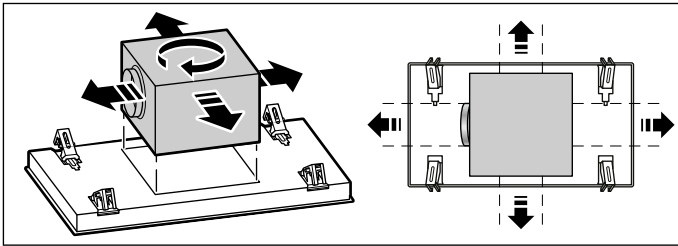
- 1 Comprimez et retirez la conduite de câble latéralement.



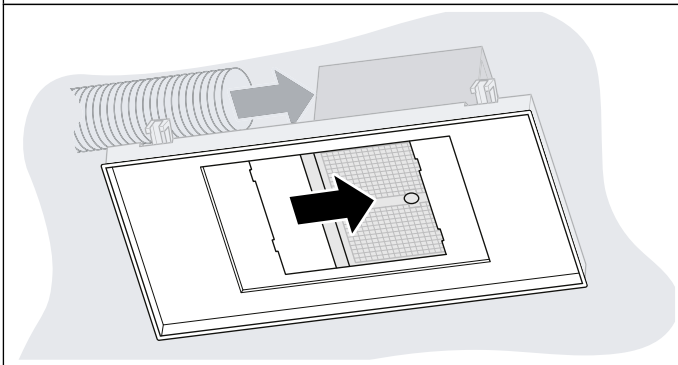
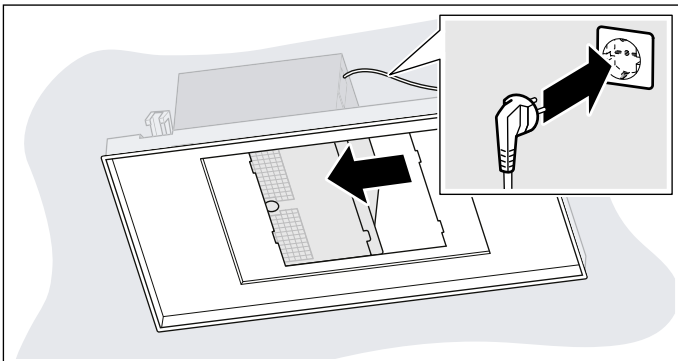
- 2 Séparez le câble à l'emplacement prévu.
- 3 Desserrez les vis opposées pour libérer le coffre du ventilateur.



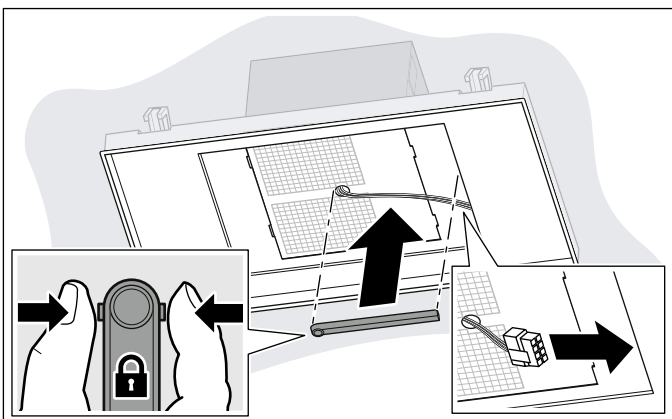
- 4 Orientez le coffre du ventilateur selon la situation d'installation dans la bonne position.



- 5 Poussez le coffre du ventilateur sur le côté et réalisez le raccordement électrique.



- 6 Poussez le coffre du ventilateur de l'autre côté et préparez les conduites.
 7 Positionnez le coffre du ventilateur au milieu et vissez.
 8 Connectez les câbles.



- 9 Comprimez et retirez la conduite de câble latéralement.

Monter le capot du filtre

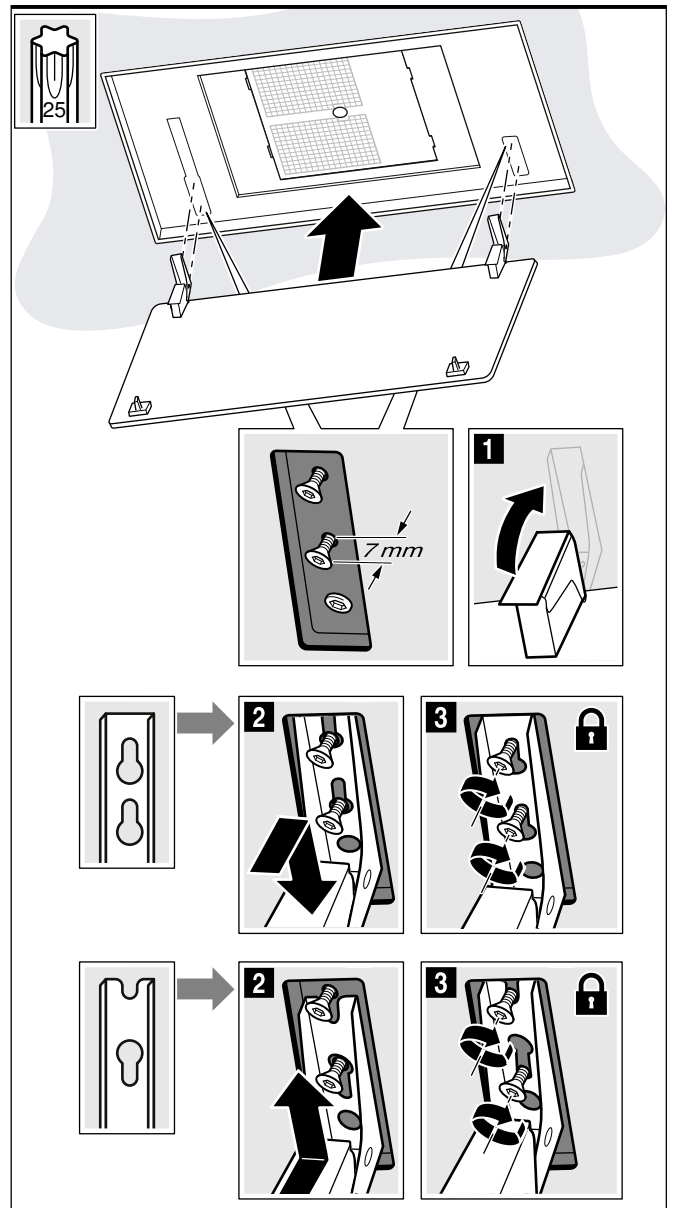
⚠ Mise en garde – Risque de blessure !

Des pièces à l'intérieur de l'appareil peuvent présenter des arêtes vives. Porter des gants de protection.

⚠ Mise en garde – Risque de blessures !

Risque de pincement lors de l'ouverture et de la fermeture de la charnière. Ne posez jamais les doigts dans la zone mobile des charnières.

- Ouvrez les charnières du capot du filtre.
- Accrochez le capot du filtre sur les vis prévues et poussez-le vers l'arrière/le devant selon la forme du trou de serrure dans le rétrécissement.
- Vissez les vis de fixation de la charnière.



- Mettez le filtre à graisse métallique en place.
- Basculez le capot du filtre vers le haut, puis enclenchez-le.

Démonter l'appareil

⚠ Mise en garde – Risque de blessure !

Des pièces à l'intérieur de l'appareil peuvent présenter des arêtes vives. Porter des gants de protection.

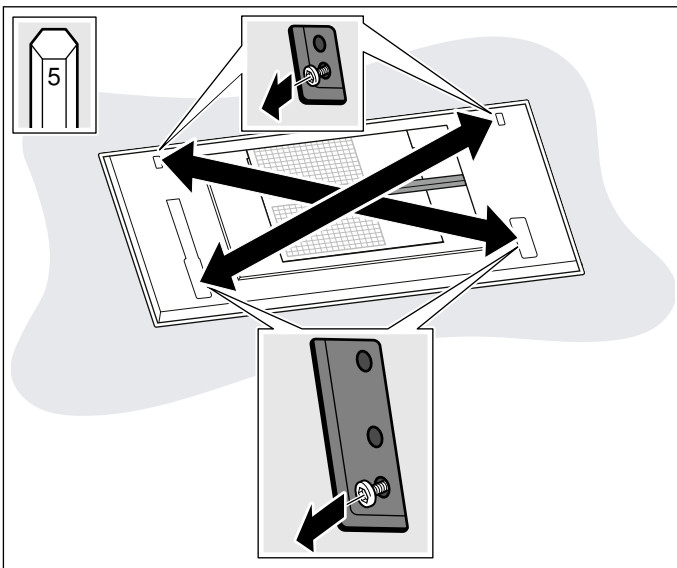
⚠ Mise en garde – Risque de blessures !

Risque de pincement lors de l'ouverture et de la fermeture de la charnière. Ne posez jamais les doigts dans la zone mobile des charnières.

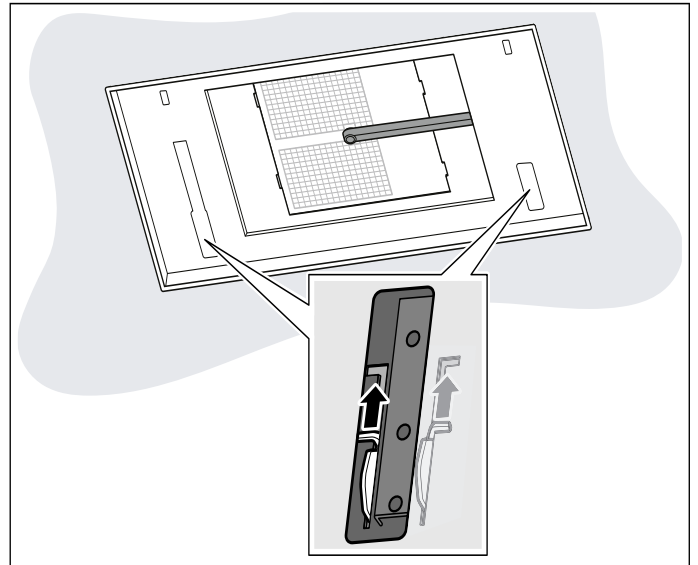
- 1 Débranchez l'appareil du réseau électrique.
- 2 Rabattez le capot du filtre.
- 3 Retirez le filtre à graisse métallique.
- 4 Comprimez et retirez la conduite de câble latéralement.
- 5 Tournez les vis de la charnière jusqu'à environ 7 mm.

Remarque : Ne desserrez pas entièrement les vis !

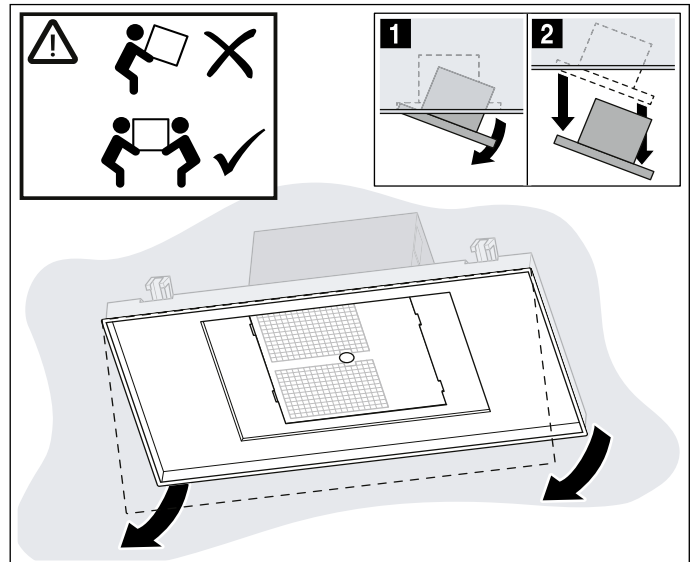
- 6 Décrochez et retirez le capot du filtre.
- 7 Desserrez les vis du coffre du ventilateur, retirez les conduites et débranchez la prise. Ensuite, revissez le coffre du ventilateur.



- 8 Poussez les clapets de démontage vers l'intérieur pour libérer les suspensions.



- 9 Inclinez l'appareil lentement pour le vider.



ISTRUZIONI PER L'USO	102
Conformità d'uso	103
Importanti avvertenze di sicurezza	103
Tutela dell'ambiente	106
Risparmio energetico	106
Smaltimento ecocompatibile	106
Smaltimento delle batterie	107
Tipi di esercizio	107
Modalità aspirazione	107
Funzionamento a ricircolo d'aria	107
Uso dell'apparecchio	107
Livello intensivo	108
Aspirazione a intervalli	108
Funzionamento automatico	108
Controllo dei sensori	109
Indicazione di saturazione	109
Tono tasti	109
Collegamento con il piano di cottura	110
Installazione	111
Home Connect	111
Installazione	111
Aggiornamento del software	113
Ricerca guasti remota	113
Ripristino del collegamento	113
Avvertenze sulla tutela dei dati	113
Dichiarazione di conformità	113
Pulizia e manutenzione	114
Sostituzione delle batterie del telecomando	116
Malfunzionamento, che fare?	117
Servizio assistenza clienti	118
Accessori	118

ISTRUZIONI PER IL MONTAGGIO	119
Importanti avvertenze di sicurezza	120
Indicazioni generali	122
Scarico dell'aria	122
Collegamento elettrico	123
Installazione	123
Preparazione dell'installazione	123
Controllare il soffitto	123
Preparazione del soffitto	123
Montaggio dell'apparecchio	124
Collegare l'apparecchio	124
Montaggio della copertura filtro	125
Smontaggio dell'apparecchio	126

Per ulteriori informazioni su prodotti, accessori, pezzi di ricambio e servizi è possibile consultare il sito Internet www.gaggenau.com e l'eShop www.gaggenau.com/zz/store

Conformità d'uso

Leggere attentamente le presenti istruzioni per l'uso. Solo così è possibile utilizzare l'apparecchio in modo sicuro e corretto.

Custodire con la massima cura le presenti istruzioni per l'uso e il montaggio in caso di un utilizzo futuro o cessione a terzi.

La sicurezza di utilizzo è garantita solo in caso di installazione secondo le regole di buona tecnica riportate nelle istruzioni di montaggio.

L'installatore è responsabile del corretto funzionamento nel luogo di installazione.

Questo apparecchio è pensato esclusivamente per l'utilizzo in abitazioni private e in ambito domestico. L'apparecchio non è destinato a essere utilizzato in ambienti esterni. Prestare attenzione all'apparecchio durante il suo funzionamento. Il produttore declina qualsiasi responsabilità per danni dovuti all'utilizzo non conforme o errato.

Questo apparecchio è progettato solo per l'utilizzo fino ad un'altezza di massimo 2000 metri sul livello del mare.

Questo apparecchio può essere utilizzato da bambini dagli 8 anni di età e da persone con ridotte facoltà fisiche, sensoriali o mentali nonché da persone prive di sufficiente esperienza o conoscenza dello stesso se sorvegliate da una persona responsabile della loro sicurezza o se istruite in merito all'utilizzo sicuro dell'apparecchio e consapevoli degli eventuali rischi derivanti da un utilizzo improprio.

Ai bambini è vietato giocare con l'apparecchio! La pulizia e la manutenzione di competenza dell'utente non devono essere eseguite da bambini, a meno che non abbiano un'età pari o superiore a 15 anni e non siano sorvegliati. Tenere lontano dall'apparecchio e dal cavo di alimentazione i bambini di età inferiore a 8 anni.

Controllare l'apparecchio dopo averlo disimballato. Qualora si fossero verificati danni da trasporto, non collegare l'apparecchio.

Questo apparecchio non è da utilizzare con un timer esterno o un telecomando separato.

⚠️ Importanti avvertenze di sicurezza

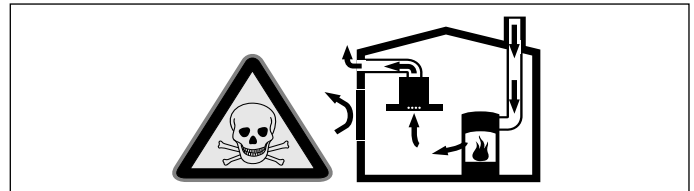
⚠️ Avviso – Pericolo di soffocamento!

Il materiale d'imballaggio è pericoloso per i bambini. Non lasciare mai che i bambini giochino con il materiale di imballaggio.

⚠️ Avviso – Pericolo di morte!

I gas di combustione riaspirati possono causare avvelenamento.

È necessario assicurare sempre un'alimentazione di aria sufficiente quando l'apparecchio in modalità aspirazione viene utilizzato contemporaneamente a un focolare dipendente dall'aria ambiente.

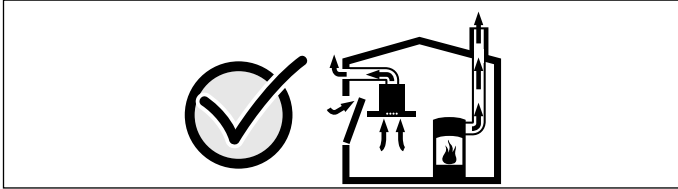


I focolari che dipendono dall'aria ambiente (peres. a gas, olio, legna o carbone, scaldabagno, caldaie elettriche) ricavano l'aria per la combustione dalla stanza ed eliminano i gas di scarico all'esterno attraverso un impianto (peres. camino).

In concomitanza della cappa accesa, dalla cucina e dalle stanze adiacenti viene sottratta dell'aria: senza un'alimentazione sufficiente di aria si crea depressione. I gas velenosi dal camino o dalla cappa di aspirazione vengono riaspirati nelle stanze.

- Assicurare sempre un'alimentazione di aria sufficiente.
- Un'apertura nel muro per alimentazione/scarico aria non garantisce il rispetto del valore limite.

Un esercizio sicuro è possibile solo se la depressione nella stanza in cui è installato il focolare non supera i 4 Pa (0,04 mbar). Questo è garantito se l'aria necessaria alla combustione può affluire nella stanza attraverso aperture non fisse, per es. porte, finestre in combinazione con un canale di adduzione/scarico aria o altre misure tecniche.



Consultate in ogni caso lo spazzacamino responsabile che è in grado di giudicare la ventilazione complessiva in casa e proporre misure adeguate.

Se la cappa è usata solo nella modalità a ricircolo d'aria, il suo esercizio è possibile senza limitazioni.

⚠ Avviso – Pericolo di incendio!

- I depositi di grasso presenti nel filtro per grassi possono incendiarsi. Pulire regolarmente il filtro grassi. Non mettere mai in funzione l'apparecchio senza filtro per grassi.
- I depositi di grasso presenti nel filtro per grassi possono incendiarsi. Non lavorare mai nelle vicinanze dell'apparecchio con fiamme libere (ad es. fiammeggiare). L'installazione dell'apparecchio nelle vicinanze di un focolare per combustibili solidi (ad es. legno o carbone), è consentita solo se questo è dotato di copertura chiusa e non estraibile. Non deve esserci produzione di scintille.
- L'olio o il burro caldi si incendiano rapidamente. Non lasciare mai incustoditi sul fuoco l'olio o il burro caldi. Non utilizzare mai acqua per spegnere il fuoco. Disattivare la zona di cottura. Soffocare le fiamme con un coperchio, una coperta ignifuga o qualcosa di simile.

- Le zone di cottura a gas sviluppano molto calore se vengano fatte funzionare senza appoggiarci sopra una stoviglia. Un dispositivo di ventilazione montato sopra può subire danni o addirittura incendiarsi. Utilizzare le zone di cottura a gas solo dopo averci appoggiato sopra una stoviglia.
- Quando sono in funzione contemporaneamente più zone di cottura a gas si sviluppa molto calore. Un dispositivo di ventilazione montato sopra può subire danni o addirittura incendiarsi. Non utilizzare mai due zone di cottura a gas contemporaneamente con la fiamma al massimo per oltre 15 minuti. Un bruciatore grande con oltre 5kW (wok) corrisponde alla potenza di due bruciatori a gas.

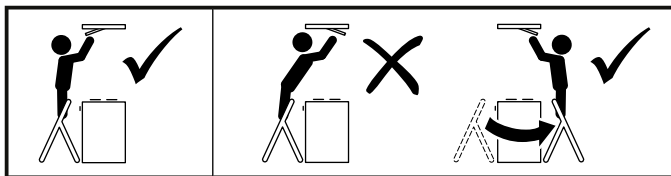
⚠ Avviso – Pericolo di scottature!

- Durante il funzionamento le parti scoperte diventano molto calde. Non toccare mai le parti ad alta temperatura. Tenere lontano i bambini.
- Durante il funzionamento l'apparecchio diventa molto caldo, in particolare nella zona delle lampadine. Lasciarlo raffreddare prima di procedere alla pulizia.

⚠ Avviso – Pericolo di lesioni!

- Alcuni componenti all'interno dell'apparecchio possono essere affilati. Indossare guanti protettivi.
- Se l'apparecchio non viene fissato correttamente può cadere. Tutti gli elementi di fissaggio devono essere montati in modo saldo e sicuro.
- L'apparecchio è pesante. Per spostarlo occorrono 2 persone. Utilizzare esclusivamente ausili adeguati.
- L'apparecchio è molto pesante. Non montare l'apparecchio direttamente nelle piastre di cartongesso o in un materiale edile leggero simile. Per il corretto montaggio utilizzare un materiale sufficiente stabile adatto alle condizioni costruttive e al peso dell'apparecchio.

- Modifiche all'impianto elettrico o meccanico sono pericolose e possono causare anomalie nel funzionamento. Non apportare modifiche all'impianto elettrico o meccanico.
- La copertura filtro può oscillare. Aprire e chiudere lentamente la copertura filtro. Accertarsi che, una volta rilasciata, la copertura filtro non si apra completamente.
- Pericolo di incastramento durante l'apertura e la chiusura della copertura filtro. Non toccare la zona posteriore della copertura filtro e la zona delle cerniere.
- Le batterie possono essere ingerite dai bambini. Tenere le batterie fuori dalla portata e dalla vista dei bambini. Non permettere ai bambini di sostituire le batterie senza la sorveglianza di un adulto.
- Le batterie possono esplodere. Non ricaricare né cortocircuitare le batterie. Non gettare le batterie nel fuoco.
- I morsetti non devono essere messi in cortocircuito.
- Devono essere utilizzate esclusivamente batterie del tipo indicato. Non utilizzare insieme batterie nuove e usate oppure batterie di tipo diverso fra loro.
- Non utilizzare batterie ricaricabili.
- Utilizzare una scala sicura e accertarsi che si proceda in sicurezza. Non appoggiarsi al piano cottura e non salire sulla superficie di lavoro e sul piano cottura stesso.



- Pericolo di cadute durante i lavori sull'apparecchio. Utilizzare una scala doppia stabile.
- Prima della pulizia, staccare l'apparecchio dall'app Home Connect, in modo tale che sia possibile il comando dall'app Home Connect.

⚠ **Avviso – Pericolo di scariche elettriche!**

- Un apparecchio difettoso può causare delle scosse elettriche. Non mettere mai in funzione un apparecchio difettoso. Togliere la spina o disattivare il fusibile nella scatola dei fusibili. Rivolgersi al servizio di assistenza clienti.
- Gli interventi di riparazione effettuati in modo non conforme rappresentano una fonte di pericolo. Le riparazioni e le sostituzioni di cavi danneggiati devono essere effettuate esclusivamente da personale tecnico adeguatamente istruito dal servizio di assistenza tecnica. Se l'apparecchio è difettoso, staccare la spina o il fusibile nella scatola dei fusibili. Rivolgersi al servizio di assistenza clienti.
- L'infiltrazione di umidità può provocare una scarica elettrica. Pulire l'apparecchio soltanto con un panno umido. Prima della pulizia staccare la spina o disattivare il fusibile nella scatola dei fusibili.
- L'infiltrazione di liquido può provocare una scarica elettrica. Non utilizzare detergenti ad alta pressione o dispositivi a getto di vapore.

Cause dei danni

Attenzione!

Pericolo di danni da corrosione. Accendere sempre l'apparecchio durante la cottura per evitare la formazione di condensa. La condensa può causare danni da corrosione.

Sostituire sempre immediatamente le lampadine difettose per evitare il sovraccarico di quelle rimanenti.

Pericolo di danni da umidità che penetra nell'elettronica. Non pulire mai gli elementi di comando con un panno bagnato.

Danni alla superficie causati da un'errata pulizia. Pulire le superfici in acciaio inox sempre nel verso della spazzolatura. Non usare un detergente per acciaio inox sugli elementi di comando.

Danni alla superficie causati da detersivi aggressivi o abrasivi. Non usare mai detersivi aggressivi e abrasivi.

Pericolo di danneggiamento da utilizzo errato degli elementi di design. Non tirare gli elementi di design. Non posizionare o appendere oggetti sugli elementi di design.

Attenzione!

Danni al telecomando a causa delle batterie scariche. Rimuovere le batterie dal telecomando, se il telecomando non verrà utilizzato per un periodo prolungato.

Attenzione!

Rimuovere dal telecomando le batterie esaurite o difettose e smaltirle in conformità alle normative locali vigenti. Non buttare le batterie insieme ai rifiuti domestici.

Tutela dell'ambiente

Il suo nuovo apparecchio è particolarmente efficiente in termini di energia. Questa parte contiene consigli per ottimizzare il risparmio energetico e su come smaltire l'apparecchio in modo corretto.

Risparmio energetico

- Durante la cottura accertarsi che ci sia un'aerazione sufficiente, affinché la cappa di aspirazione possa lavorare con efficienza emettendo un livello di rumore contenuto.
- Adattare i livelli di aspirazione all'intensità dei vapori di cottura. Impostare il livello intensivo soltanto se necessario. Un livello di aspirazione basso significa un consumo di energia ridotto.
- In caso di vapori di cottura intensi selezionare tempestivamente un livello di aspirazione più elevato. I vapori di cottura già diffusi nella cucina rendono necessario un utilizzo prolungato della cappa di aspirazione.
- Spegnerla cappa di aspirazione quando non è più necessaria.
- Spegnerla illuminazione quando non è più necessaria.
- Pulire e sostituire i filtri rispettando gli intervalli di tempo indicati al fine di incrementare l'efficacia del sistema di aspirazione ed evitare il rischio di incendio.
- Applicare il coperchio per ridurre la formazione di vapori di cottura e condensa.

Smaltimento ecocompatibile

Si prega di smaltire le confezioni nel rispetto dell'ambiente.



Questo apparecchio dispone di contrassegno ai sensi della direttiva europea 2012/19/UE in materia di apparecchi elettrici ed elettronici (waste electrical and electronic equipment - WEEE).

Questa direttiva definisce le norme per la raccolta e il riciclaggio degli apparecchi dismessi valide su tutto il territorio dell'Unione Europea.

Smaltimento delle batterie

Smaltire le batterie usate secondo le normative vigenti in materia di tutela ambientale.



Dopo l'uso, le batterie non devono essere gettate nei rifiuti domestici. I consumatori sono obbligati per legge a consegnare le batterie usate presso il rivenditore o nei punti di raccolta appositi.

Il rivenditore è obbligato a ritirare gratuitamente le batterie usate.

Tipi di esercizio

Modalità aspirazione



L'aria aspirata viene purificata attraverso il filtro per grassi e convogliata all'esterno tramite un sistema di tubi.

Avvertenza: L'aria esausta non deve essere immessa né in un camino per il fumo o per i gas di scarico funzionante, né in un pozzo di aerazione dei locali di installazione di focolari.

- Se l'aria esausta viene immessa in un camino per fumo o gas di scarico non in funzione, è necessario ottenere l'autorizzazione di un tecnico specializzato.
- Se l'aria esausta viene condotta attraverso la parete esterna, è necessario utilizzare una cassetta a muro telescopica.

Funzionamento a ricircolo d'aria



L'aria aspirata viene purificata attraverso il filtro antigrasso e un filtro ai carboni attivi e quindi reimpressa nella cucina.

Avvertenza: Per catturare gli odori nel funzionamento a ricircolo d'aria, è necessario installare un filtro ai carboni attivi. Le diverse possibilità di attivazione dell'apparecchio con funzionamento a ricircolo d'aria sono indicate nell'opuscolo o devono essere richieste al proprio rivenditore specializzato. Gli accessori necessari sono disponibili presso il commercio specializzato, tramite il servizio clienti o il punto vendita on-line.

Uso dell'apparecchio

Le presenti istruzioni per l'uso sono valide per diverse varianti dell'apparecchio. È possibile che alcune caratteristiche dell'impianto descritte non siano presenti nel proprio apparecchio.

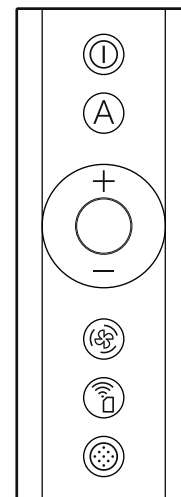
Se l'apparecchio dispone di Home Connect, altre funzioni sono disponibili esclusivamente dall'app Home Connect.

Avvertenza: Accendere la cappa di aspirazione prima di iniziare la cottura e spegnerla solo pochi minuti dopo il termine della cottura. In questo modo il vapore di cottura viene aspirato in modo efficace.

Telecomando

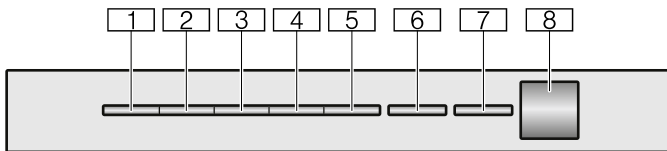
Servendosi del telecomando impostare le diverse funzioni dell'apparecchio.

Avvertenza: Direzionare con la maggiore precisione possibile il telecomando sul ricevitore a infrarossi del display a LED.



Simbolo	Spiegazione
①	On/Off
A	Modalità automatica/Sensore della qualità dell'aria
+	Aumentare il livello ventola
-	Diminuire il livello ventola
🌀	Aspirazione a intervalli
📶	Home Connect
⦿	Ripristino indicatore saturazione del filtro

Spia a LED



LED	Spiegazione
1	Livello ventola 1
2	Livello ventola 2
3	Livello ventola 3
4	Livello intensivo 1
5	Livello intensivo 2
6	Funzionamento automatico/Aspirazione a intervalli
7	Home Connect
8	Ricevitore a infrarossi

Impostazione della ventola

Attivazione

- 1 Premere il tasto $\text{\textcircled{1}}$.
La ventola si avvia sul livello ventola 2.
- 2 Premere il tasto $+$ o il tasto $-$ per impostare un altro livello ventola.

I LED corrispondenti si accendono sull'apparecchio.

Disattivazione

Premere il tasto $\text{\textcircled{1}}$.

Livello intensivo

In caso di produzione di odori e vapori particolarmente forti è possibile utilizzare il livello intensivo.

Attivazione

- 1 Premere il tasto $\text{\textcircled{1}}$.
La ventola si avvia sul livello ventola 2.
- 2 Premere due volte il tasto $+$, per impostare il livello intensivo 2.

Avvertenza: Il livello intensivo 1 è disponibile solo mediante l'app Home Connect.

I LED corrispondenti si accendono sull'apparecchio.

Avvertenza: Dopo circa 6 minuti, la cappa di aspirazione ritorna autonomamente al livello ventola 3 precedentemente impostato.

Aspirazione a intervalli

Attivazione

Nell'aspirazione a intervalli il sistema di aspirazione si attiva per circa 6 minuti all'ora.

Avvertenza: Nell'app Home Connect è possibile impostare in modo personalizzato durata e livello di aspirazione.

Premere il tasto $\text{\textcircled{6}}$ per attivare l'aspirazione a intervalli.

Il LED 6 lampeggia di continuo, il LED del livello ventola selezionato si accende sull'apparecchio.

Non appena il tempo di ventilazione è terminato, il LED del livello ventola selezionato si spegne. Il LED 6 continua a lampeggiare.

Disattivazione

Premere il tasto $\text{\textcircled{6}}$.

Funzionamento automatico

Attivazione

- 1 Premere il tasto $\text{\textcircled{1}}$.
La ventola si avvia sul livello ventola 2. I LED corrispondenti si accendono.
- 2 Premere il tasto A.
Il LED 6 si accende sull'apparecchio e viene impostata automaticamente la ventilazione ottimale mediante un sensore.

Disattivazione

Disattivare il funzionamento automatico con il tasto A.

La ventola si disattiva automaticamente se il sensore non percepisce più alcuna modifica della qualità dell'aria nell'ambiente.

Il tempo di esecuzione del funzionamento automatico è di massimo 4 ore.

Controllo dei sensori

Durante il funzionamento automatico un sensore della cappa di aspirazione riconosce l'intensità degli odori di cottura e frittura. A seconda dell'impostazione del sensore, la ventola passa automaticamente a un altro livello.

Impostazioni possibili del sensore:

Impostazione di fabbrica della sensibilità: LED 3 (livello ventola 3)

Impostazione minima della sensibilità: LED 1 (livello ventola 1)

Impostazione massima della sensibilità: LED 5 (livello ventola 2)

Se il controllo dei sensori ha una scarsa sensibilità o ne ha troppa, è possibile modificarla di conseguenza:

- 1 Ad apparecchio spento tenere premuti i tasti ① e A per circa 3 secondi.
- 2 Premere i tasti + o - per modificare l'impostazione del controllo dei sensori.
- 3 Tenere premuti i tasti ① e A per circa 3 secondi per salvare l'impostazione o attendere circa 10 secondi finché l'impostazione non viene salvata automaticamente.
Viene emesso un segnale acustico.

Avvertenza: Per annullare l'impostazione premere il tasto ①.

Indicazione di saturazione

In caso di saturazione del filtro grassi metallico o del filtro per ricircolo d'aria, dopo lo spegnimento dell'apparecchio i simboli corrispondenti lampeggiano e viene emesso un segnale acustico ripetuto:

- **Filtro grassi metallico:** il LED 1 lampeggia
- **Filtro per ricircolo d'aria:** il LED 2 lampeggia
- **Filtro grassi metallico e filtro per ricircolo d'aria:** i LED 1 e 2 lampeggiano

È assolutamente necessario pulire il filtro grassi metallico o sostituire il filtro per ricircolo d'aria.
→ "Pulizia e manutenzione" a pagina 114

È possibile resettare le spie di saturazione mentre lampeggiano. A tale scopo premere il tasto ④.

Passaggio al funzionamento a ricircolo d'aria

Per il funzionamento a ricircolo d'aria occorre modificare opportunamente il controllo elettronico.

- 1 Ad apparecchio spento tenere premuti i tasti ① e ④ per circa 3 secondi.
Il LED dell'impostazione del filtro attiva al momento si accende sull'apparecchio.
- 2 Premere il tasto +/tasto - finché il LED 2 non si accende sull'apparecchio per il funzionamento a ricircolo d'aria (filtri non rigenerabili).
- 3 Premere il tasto +/tasto - finché il LED 3 non si accende sull'apparecchio per il funzionamento a ricircolo d'aria (filtri rigenerabili).
- 4 Premere il tasto +/tasto- finché sull'apparecchio il LED 1 per il comando elettronico non passa di nuovo al funzionamento senza filtro a ricircolo d'aria.
- 5 Tenere premuti i tasti ① e ④ per circa 3 secondi per salvare l'impostazione o attendere circa 10 secondi finché l'impostazione non viene salvata automaticamente.
Viene emesso un segnale acustico.

Avvertenza: Per annullare l'impostazione premere il tasto ①.

Tono tasti

Attivazione o disattivazione

Avvertenza: È possibile accendere o spegnere soltanto il tono tasti. Il tono tasto dell'apparecchio non può essere spento.

- 1 Ad apparecchio spento tenere premuti contemporaneamente i tasti ① e - per circa 3 secondi.
Si accende il LED dell'impostazione attualmente selezionata.
- 2 Premere il tasto + o - per modificare l'impostazione.
Se il LED 1 sull'apparecchio è acceso, il tono tasti è spento.
Se il LED 2 sull'apparecchio è acceso, il tono tasti è spento.
- 3 Tenere premuti i tasti ① e - per circa 3 secondi per salvare l'impostazione o attendere circa 10 secondi finché l'impostazione non viene salvata automaticamente.
Viene emesso un segnale acustico.

Avvertenza: Per annullare l'impostazione, premere il tasto ①.

Collegamento con il piano di cottura

Questo apparecchio può essere collegato a un piano di cottura, compatibile a questo scopo, consentendo quindi di comandare le funzioni della cappa dal piano cottura.

Esistono diverse possibilità per collegare gli apparecchi fra di loro:

Home Connect

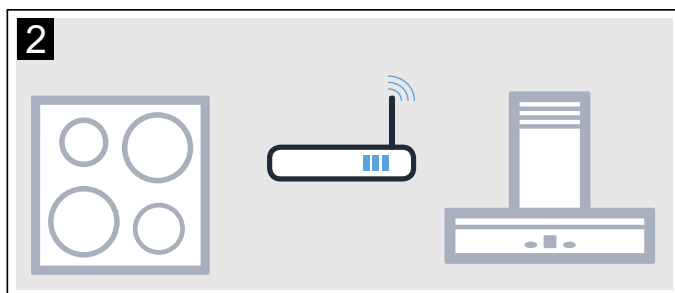
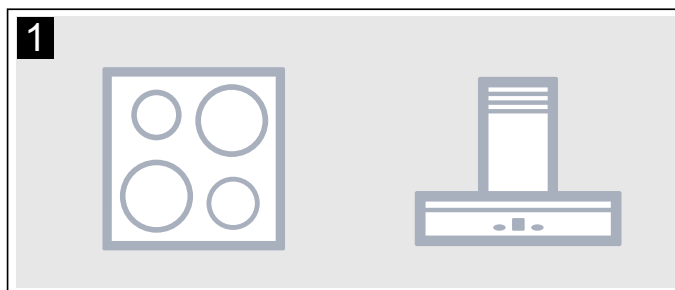
Se entrambi gli apparecchi sono adatti a Home-Connect, è possibile un collegamento mediante l'app Home Connect.

Osservare pertanto la documentazione fornita in dotazione di Home Connect.



Collegamento diretto degli apparecchi

Se l'apparecchio viene collegato direttamente con un piano di cottura, non è più possibile instaurare un collegamento con la rete domestica. L'apparecchio funziona come una cappa di aspirazione senza collegamento alla rete e può continuare a essere controllato dal pannello di comando.



Collegamento degli apparecchi tramite la rete domestica

Se gli apparecchi sono collegati tra loro mediante la rete domestica, per l'apparecchio è possibile utilizzare sia il sistema di controllo della cappa di aspirazione gestito dal piano di cottura che Home Connect.

Avvertenze

- Osservare le avvertenze di sicurezza delle istruzioni per l'uso della cappa aspirante e accertarsi che vengano rispettate anche quando l'apparecchio viene comandato mediante il comando cappa dal piano cottura.
- I comandi impartiti sulla cappa aspirante hanno sempre la priorità. In questo intervallo di tempo l'uso tramite il comando cappa dal piano cottura non è disponibile.

Installazione

Per stabilire il collegamento tra il piano di cottura e la cappa di aspirazione, la cappa deve essere spenta.

Collegamento diretto

Accertarsi che il piano cottura sia acceso e che si trovi in modalità di ricerca.

A tal proposito osservare il capitolo "Collegamento della cappa di aspirazione" nelle istruzioni per l'uso del piano cottura.

Avvertenze

- Prima di collegare gli apparecchi ripristinare tutti i collegamenti esistenti alla rete domestica o ad altri apparecchi.
- Se si collega la cappa di aspirazione direttamente al piano cottura, il collegamento alla rete domestica non è più possibile e non si può più utilizzare Home Connect.

Tenere premuto il tasto  finché il LED Home Connect non comincia a lampeggiare.

La cappa di aspirazione è collegata con il piano cottura, quando il LED Home Connect non lampeggia più e rimane acceso.

Collegamento mediante con la rete domestica

Seguire le istruzioni riportate nella sezione "Registrazione automatica alla rete domestica" o "Registrazione manuale alla rete domestica" → "Home Connect" a pagina 111

Non appena la cappa di aspirazione è collegata alla rete domestica, è possibile creare un collegamento con il piano di cottura mediante l'app Home Connect. Seguire a tal proposito le istruzioni sul terminale mobile.

Home Connect

Questo apparecchio è collegabile alla rete e può essere comandato con un dispositivo mobile.

Se l'apparecchio non è collegato alla rete domestica, l'apparecchio funziona come una cappa d'aspirazione senza collegamento alla rete e può essere comandato dal display.

La disponibilità della funzione Home Connect dipende dalla disponibilità dei servizi Home Connect nel proprio Paese. I servizi Home Connect non sono disponibili in tutti i Paesi. Ulteriori informazioni sono disponibili sul sito www.home-connect.com.

Avvertenze

- Osservare le avvertenze di sicurezza delle presenti istruzioni per l'uso e accertarsi che vengano rispettate quando l'apparecchio viene utilizzato mediante l'app Home Connect e non si è a casa. Osservare anche le avvertenze presenti nell'app Home Connect.
- I comandi impartiti direttamente sull'apparecchio hanno sempre la priorità. In questo lasso di tempo, l'utilizzo mediante l'app Home Connect non è possibile.

Installazione

Per poter eseguire le impostazioni mediante Home Connect, l'app Home Connect deve essere collegata e installata sul vostro terminale mobile.

L'app vi accompagna durante il processo di registrazione. Seguire i passaggi indicati all'interno dell'app per eseguire le impostazioni.

Per la configurazione l'app deve essere aperta.

Avvertenze

- L'apparecchio, collegato alla rete e in modalità stand-by, consuma al max. 2 W.
- Se per un collegamento con la rete domestica è necessario un indirizzo MAC dell'apparecchio, tale indirizzo si trova accanto alla targhetta collocata nel vano interno dell'apparecchio (a tal proposito smontare il filtro).


Configurazione dell'app Home Connect

Avvertenza: Si necessita di un terminale mobile che disponga di un sistema operativo aggiornato all'ultima versione.

- 1 Aprire l'App Store (dispositivi Apple) o Google Play Store (dispositivi Android) dal proprio terminale mobile.
- 2 Avviare la ricerca cercando "Home Connect".
- 3 Selezionare l'app Home Connect e installarla sul proprio terminale mobile.
- 4 Avviare l'app e impostare l'accesso a Home Connect. L'app guiderà attraverso la procedura di accesso. Prendete nota dei dati di accesso a Home Connect (account utente e password).

Registrazione automatica nella rete domestica

Avvertenze

- È necessario disporre di un router con funzionalità WPS.
 - È necessario l'accesso al router. Se ciò non fosse possibile, seguire quanto descritto nel punto "Registrazione manuale nella rete domestica".
 - Durante l'operazione di collegamento, la cappa d'aspirazione non può essere accesa. È possibile arrestare il processo in ogni momento, premendo ①.
 - Per collegare la cappa d'aspirazione alla rete domestica, la cappa e la luce devono essere spente.
- 1 Tenere premuto il tasto  finché sull'apparecchio non lampeggia il LED 7.
 - 2 Premere il tasto **+**. I LED 1 e LED 7 lampeggiano.
 - 3 Entro 2 minuti, premere il tasto WPS sul router. Una volta stabilito il collegamento, la cappa di aspirazione si collega automaticamente all'app Home Connect. I LED 3 e LED 7 lampeggiano.


Avvertenza: Se non è stato eseguito alcun collegamento, la cappa passa automaticamente al collegamento manuale alla rete domestica, il LED del livello ventola 2 e il LED Home Connect lampeggiano. Registrare manualmente l'apparecchio alla rete domestica o premere sul tasto **-** per avviare nuovamente la registrazione automatica.

- 4 Seguire le istruzioni per la registrazione automatica alla rete domestica sul terminale mobile.

L'operazione di registrazione è terminata quando il LED 7 non lampeggia più e resta acceso sull'apparecchio.

Registrazione manuale nella rete domestica

Avvertenze

- Durante l'operazione di collegamento, la cappa d'aspirazione non può essere accesa. È possibile arrestare il processo in ogni momento, premendo ①.
 - Per collegare la cappa d'aspirazione alla rete domestica, la cappa e la luce devono essere spente.
- 1 Tenere premuto il tasto  finché sull'apparecchio non lampeggia il LED 7.
 - 2 Premere due volte il tasto **+** per avviare la registrazione automatica alla rete domestica. I LED 2 e LED 7 lampeggiano.
 - 3 Seguire le istruzioni nell'app.



Una volta stabilito il collegamento, la cappa di aspirazione si collega automaticamente all'app Home Connect. I LED 3 e LED 7 lampeggiano.


- 4 Seguire le istruzioni per la registrazione manuale alla rete domestica sul terminale mobile.

L'operazione di registrazione è terminata quando il LED 7 non lampeggia più e resta acceso sull'apparecchio.

Connettere con l'app

Se sul terminale mobile è installata l'app Home Connect, è possibile collegarla con la vostra cappa d'aspirazione.

Avvertenze

- L'apparecchio deve essere collegato alla rete.
 - L'app deve essere aperta.
- 1 Tenere premuto il tasto  finché il LED 3 e il LED 7 non lampeggiano.
 - 2 Seguire le istruzioni dell'app Home Connect sul terminale mobile.

L'operazione di collegamento è terminata se il LED 7 non lampeggia più e resta acceso sull'apparecchio.

Aggiornamento del software

Con la funzione di aggiornamento del software si aggiorna il software della cappa d'aspirazione (per esempio a fini di ottimizzazione, eliminazione di guasti, aggiornamenti rilevanti per la sicurezza). È essenziale essere registrati come utenti di Home Connect, che l'app sia installata sul proprio dispositivo mobile e che sia stato effettuato il collegamento al server Home Connect.

Non appena è disponibile un aggiornamento del software, l'app Home Connect fornisce la notifica; l'aggiornamento del software può essere avviato dall'app.

A seguito di un download correttamente eseguito è possibile avviare l'installazione dall'app Home Connect, in presenza di collegamento alla rete locale.

Ad installazione avvenuta, si viene informati tramite l'app Home Connect.

Avvertenze

- Durante il download è possibile continuare a utilizzare la cappa d'aspirazione.
- In base alle impostazioni personali effettuate nell'app, gli aggiornamenti del software possono anche essere scaricati automaticamente.
- In caso di aggiornamento rilevante per la sicurezza, si consiglia di effettuare l'installazione il prima possibile.

Ricerca guasti remota

In caso di guasti, l'assistenza tecnica può intervenire sull'apparecchio tramite il servizio di ricerca guasti remota.

Contattare l'assistenza tecnica e accertarsi che l'apparecchio sia collegato con il server Home Connect e verificare se il servizio di ricerca guasti remota sia disponibile nel vostro Paese.

Avvertenza: Per ulteriori informazioni e per la disponibilità del servizio di ricerca guasti remota nel vostro Paese, visitare la sezione Guida & supporto del sito Internet Home Connect del vostro Paese: www.home-connect.com

Ripristino del collegamento

È sempre possibile ripristinare il collegamento memorizzato con la rete domestica e con Home Connect.

Tenere premuti i tasti A e + finché non si spegne il LED 7 sull'apparecchio. Viene emesso un segnale acustico.

Avvertenze sulla tutela dei dati

Con il primo collegamento dell'apparecchio alla rete WLAN, connessa a Internet, l'apparecchio trasmette le seguenti categorie di dati al server Home Connect (prima registrazione):

- Chiaro riconoscimento dell'apparecchio (che consiste in chiavi dell'apparecchio e nell'indirizzo MAC del modulo di comunicazione Wi-Fi installato).
- Certificazione di sicurezza del modulo di comunicazione Wi-Fi (per la messa in sicurezza delle informazioni del collegamento).
- La versione attuale del software e dell'hardware dell'elettrodomestico.
- Stato di un eventuale ritorno alle impostazioni di fabbrica.

Questa prima registrazione prepara l'impiego alle funzionalità Home Connect ed è necessaria soltanto al momento in cui desideriamo sfruttare per prima le funzionalità Home Connect.

Avvertenza: Osservare che le funzionalità Home Connect sono sfruttabili solo se sussiste un collegamento con l'app Home Connect. Le informazioni sulla tutela dei dati possono essere richiamate nell'app Home Connect.

Dichiarazione di conformità


Con la presente Gaggenau Hausgeräte GmbH dichiara che l'apparecchio con funzionalità Home Connect è conforme ai requisiti fondamentali e alle restanti disposizioni di cui alla direttiva 2014/53/UE.

La dichiarazione di conformità dettagliata RED è consultabile su Internet, sul sito www.gaggenau.com, alla pagina del prodotto nei documenti supplementari.



2,4 GHz di banda: 100 mW max.

5 GHz di banda: 100 mW max.

	BE	BG	CZ	DK	DE	EE	IE	EL
	ES	FR	HR	IT	CY	LV	LT	LU
	HU	MT	NL	AT	PL	PT	RO	SI
	SK	FI	SE	UK	NO	CH	TR	

5 GHz di WLAN (Wi-Fi): solo per l'uso in ambienti interni

Pulizia e manutenzione

⚠️ Avviso – Pericolo di ustioni!

Durante il funzionamento l'apparecchio diventa molto caldo, in particolare nella zona delle lampadine. Lasciarlo raffreddare prima di procedere alla pulizia.

⚠️ Avviso – Pericolo di scossa elettrica!

- L'infiltrazione di umidità può provocare una scarica elettrica. Pulire l'apparecchio soltanto con un panno umido. Prima della pulizia staccare la spina o disattivare il fusibile nella scatola dei fusibili.
- L'infiltrazione di liquido può provocare una scarica elettrica. Non utilizzare detergenti ad alta pressione o dispositivi a getto di vapore.

⚠️ Avviso – Pericolo di lesioni!

- La copertura filtro può oscillare. Aprire e chiudere lentamente la copertura filtro. Accertarsi che, una volta rilasciata, la copertura filtro non si apra completamente.
- Pericolo di incastramento durante l'apertura e la chiusura della copertura filtro. Non toccare la zona posteriore della copertura filtro e la zona delle cerniere.
- Prima della pulizia, staccare l'apparecchio dall'app Home Connect, in modo tale che sia possibile il comando dall'app Home Connect.

Detergente

Per non danneggiare le diverse superfici con l'utilizzo di detergenti non appropriati, prestare attenzione alle indicazioni della tabella. Non utilizzare

- detergenti aggressivi o abrasivi,
- detergenti a elevato contenuto di alcol,
- spugnette dure o abrasive,
- detergenti ad alta pressione o dispositivi a getto di vapore.

Lavare bene le spugne nuove prima di utilizzarle.

Osservare tutte le istruzioni e le avvertenze riportate sui prodotti detergenti.

Campo	Detergenti
Acciaio inox	Soluzione di lavaggio calda: pulire con un panno spugna e asciugare con un panno morbido. Pulire le superfici in acciaio inox sempre nel verso della spazzolatura. Speciali detergenti per superfici in acciaio inox possono essere richiesti presso il servizio di assistenza tecnica o presso il proprio rivenditore specializzato. Stendere uno strato sottile di detergente con un panno morbido.
Superfici laccate	Soluzione di lavaggio calda: pulire con un panno umido e asciugare con un panno morbido. Non utilizzare detergenti per acciaio inox.
Alluminio e plastica	Detergente per vetro: pulire con un panno morbido.
Vetro	Detergente per vetro: pulire con un panno morbido. Non utilizzare raschietti per vetro.
Elementi di comando	Soluzione di lavaggio calda: pulire con un panno umido e asciugare con un panno morbido. Pericolo di scarica elettrica a causa dell'umidità che penetra. Pericolo di danni causati dall'umidità che penetra nell'elettronica. Non pulire mai gli elementi di comando con un panno bagnato. Non utilizzare detergenti per acciaio inox.

Pulire il filtro metallico antigrasso

Le presenti istruzioni per l'uso sono valide per diverse varianti dell'apparecchio. È possibile che alcune caratteristiche dell'impianto descritte non siano presenti nel proprio apparecchio.

⚠️ Avviso – Pericolo di incendio!

I depositi di grasso presenti nel filtro per grassi possono incendiarsi. Pulire regolarmente il filtro grassi. Non mettere mai in funzione l'apparecchio senza filtro per grassi.

Avvertenze

- Non utilizzare detergenti aggressivi, acidi o contenenti alcali.
- Consigliamo di pulire il filtro grassi ogni due mesi.
- Nella pulizia del filtro grassi metallico, pulire anche il supporto del filtro grassi metallico dell'apparecchio con un panno umido.
- I filtri grassi metallici possono essere puliti con lavaggio in lavastoviglie o a mano. Si consiglia la pulizia a mano.

A mano:

Avvertenza: In caso di sporco ostinato è possibile utilizzare uno sgrassatore speciale. Questo prodotto può essere ordinato tramite il punto vendita on-line.

- Mettere a mollo i filtri metallici antigrasso in liscivia calda.
- Per la pulizia utilizzare una spazzola e quindi sciacquare bene il filtro.
- Lasciare asciugare il filtro metallico antigrasso.

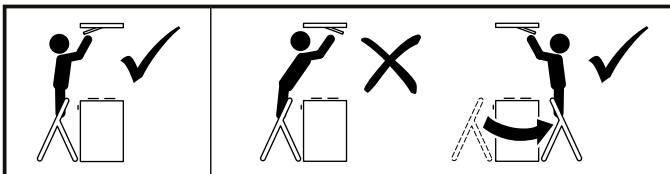
In lavastoviglie:

Avvertenza: In caso di lavaggio in lavastoviglie, possono verificarsi leggere alterazioni di colore. Le variazioni cromatiche non influiscono in alcun modo sul funzionamento dei filtri grassi metallici.

- Utilizzare un detersivo per piatti di tipo comune.
- Non lavare i filtri grassi metallici molto sporchi insieme alle altre stoviglie.
- Riporre i filtri grassi metallici nella lavastoviglie senza fissarli. Non incastrare i filtri grassi metallici.
- Per l'impostazione della temperatura selezionare al massimo 70°C.

Rimuovere il filtro metallico per grassi**⚠ Avviso – Pericolo di lesioni!**

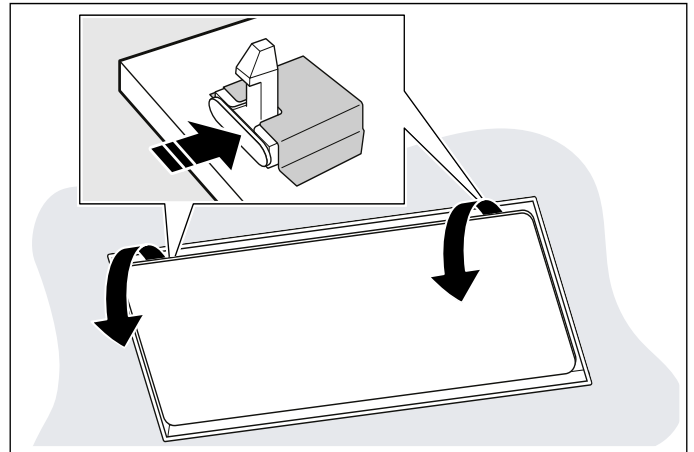
Utilizzare una scala sicura e accertarsi che si proceda in sicurezza. Non appoggiarsi al piano cottura e non salire sulla superficie di lavoro e sul piano cottura stesso.

**⚠ Avviso – Pericolo di lesioni!**

La copertura filtro può oscillare. Aprire e chiudere lentamente la copertura filtro. Accertarsi che, una volta rilasciata, la copertura filtro non si apra completamente.

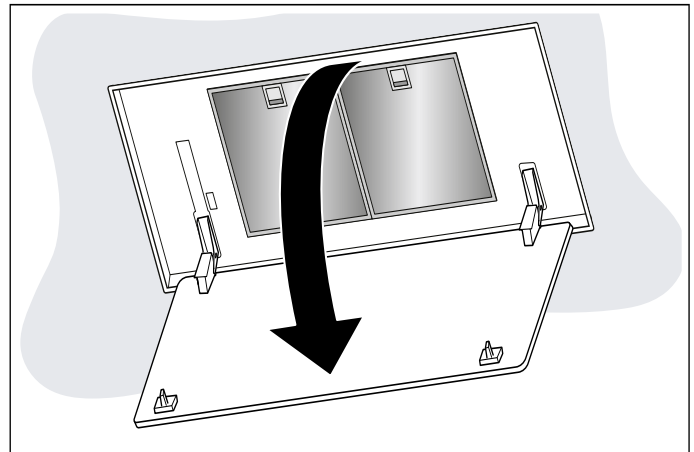
- 1 Premere il dispositivo di bloccaggio della copertura filtro.

Avvertenza: La copertura filtro è pesante. Afferrare e tenere la copertura filtro con due mani.



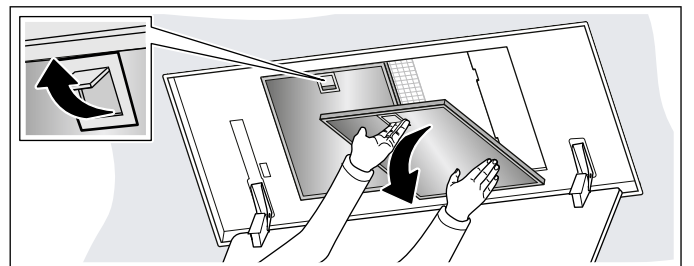
- 2 Aprire completamente la copertura filtro e senza tirare.

Avvertenza: La copertura filtro può oscillare. Aprire e chiudere lentamente la copertura filtro. Accertarsi che, una volta rilasciata, la copertura filtro non si apra completamente.



- 3 Aprire il dispositivo di bloccaggio.

Avvertenza: Non piegare il filtro grassi metallico per evitare di danneggiarlo.



- 4 Rimuovere il filtro grassi metallico dal suo supporto.

Avvertenze

- Il grasso può raccogliersi nella parte inferiore del filtro grassi metallico.
- Non inclinare il filtro grassi metallico, per evitare la caduta di gocce di grasso.

- 5 Pulire l'apparecchio dall'interno.

- 6 Pulire il filtro grassi metallico e lasciarlo asciugare prima di rimontarlo.

Installare il filtro metallico per grassi

- 1 Inserire il filtro grassi metallico.
Con l'altra mano, afferrare il filtro grassi metallico da sotto.
- 2 Sollevare il filtro grassi metallico e innestare la chiusura.
- 3 Richiudere verso l'alto la copertura filtro.

Avvertenza: Assicurarsi che il dispositivo di bloccaggio della copertura filtro sia innestato correttamente.

Sostituzione delle batterie del telecomando

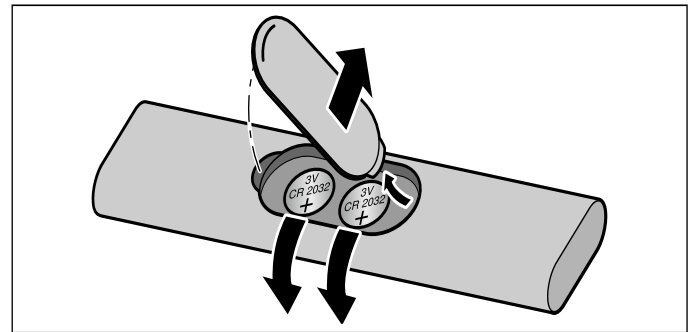
⚠ Avviso – Pericolo di lesioni!

- Le batterie possono essere ingerite dai bambini. Tenere le batterie fuori dalla portata e dalla vista dei bambini. Non permettere ai bambini di sostituire le batterie senza la sorveglianza di un adulto.
- Le batterie possono esplodere. Non ricaricare né cortocircuitare le batterie. Non gettare le batterie nel fuoco.
- I morsetti non devono essere messi in cortocircuito.
- Devono essere utilizzate esclusivamente batterie del tipo indicato. Non utilizzare insieme batterie nuove e usate oppure batterie di tipo diverso fra loro.
- Non utilizzare batterie ricaricabili.

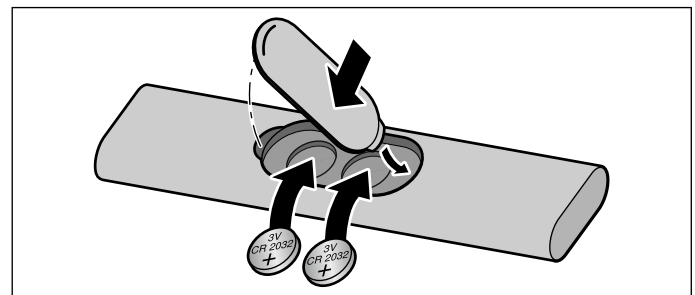
Attenzione!

Danni al telecomando a causa delle batterie scariche. Rimuovere le batterie dal telecomando, se il telecomando non verrà utilizzato per un periodo prolungato.

- 1 Rimuovere la copertura.
- 2 Estrarre le batterie.



- 3 Inserire correttamente le batterie nuove (tipo 3 V CR 2032).



Attenzione!

Rimuovere dal telecomando le batterie esaurite o difettose e smaltirle in conformità alle normative locali vigenti. Non buttare le batterie insieme ai rifiuti domestici.

Malf funzionamento, che fare?

Spesso voi stessi potete risolvere talune disfunzioni. Prima di chiamare il Servizio clienti, osservate le seguenti indicazioni.

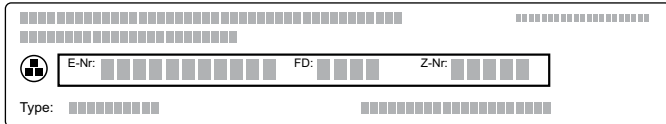
Avviso – Pericolo di scariche elettriche!

Gli interventi di riparazione effettuati in modo non conforme rappresentano una fonte di pericolo. Le riparazioni e le sostituzioni di cavi danneggiati devono essere effettuate esclusivamente da personale tecnico adeguatamente istruito dal servizio di assistenza tecnica. Se l'apparecchio è difettoso, staccare la spina o il fusibile nella scatola dei fusibili. Rivolgersi al servizio di assistenza clienti.

Guasto	Possibile causa	Soluzione
L'apparecchio non funziona	La spina non è inserita	Collegare l'apparecchio alla corrente
	Interruzione dell'alimentazione elettrica	Controllare se gli altri elettrodomestici funzionano
	Il fusibile è difettoso	Verificare se il fusibile dell'apparecchio nell'apposita scatola è a posto
Il telecomando non funziona	La batteria è scarica	Sostituire le batterie del telecomando, vedere il capitolo → "Sostituzione delle batterie del telecomando" a pagina 116
Dopo lo spegnimento dell'apparecchio i LED 1-5 lampeggiano tre volte.	La batteria è quasi scarica	Sostituire le batterie del telecomando, vedere il capitolo → "Sostituzione delle batterie del telecomando" a pagina 116
Sull'indicatore lampeggiano il LED 1 o il LED 2	Il filtro per grassi metallico o a carbone attivo è saturo.	Pulire il filtro grassi metallico o sostituire il filtro a carbone attivo. → "Pulizia e manutenzione" a pagina 114

Servizio assistenza clienti

Quando si contatta il servizio clienti indicare sempre il codice prodotto (E) e il codice di produzione (FD), in modo da poter ricevere subito un'assistenza mirata. La targhetta di identificazione con i relativi numeri si trova nella parte superiore dell'apparecchio.



Per avere subito a disposizione le informazioni utili in caso di necessità, si consiglia di riportare subito qui i dati relativi all'apparecchio e il numero di telefono del servizio di assistenza tecnica.

Codice prodotto (E)	Codice di produzione (FD)
---------------------	---------------------------

Servizio di assistenza tecnica ☎

Prestare attenzione al fatto che, in caso di utilizzo improprio, l'intervento del tecnico del servizio di assistenza non è gratuito anche se effettuato durante il periodo di garanzia.

Trovate i dati di contatto di tutti i paesi nell'accluso elenco dei centri di assistenza clienti.

Ordine di riparazione e consulenza in caso di guasti

I 800-091240
Linea verde

CH 0848 840 040

Fidatevi della competenza del Costruttore. In questo modo avrete la garanzia di una riparazione effettuata da tecnici qualificati e con pezzi di ricambio originali per il vostro elettrodomestico.

Accessori

(non compreso nella fornitura)

Avvertenza: Le presenti istruzioni per l'uso sono valide per diverse varianti dell'apparecchio. È possibile che l'accessorio speciale elencato non sia indicato per il vostro apparecchio.

Avvertenza: Rispettare le istruzioni di montaggio negli accessori.

Accessori

Codice dell'ordine

Modulo a ricircolo d'aria CleanAir, acciaio inox	AA 010 811
--	------------

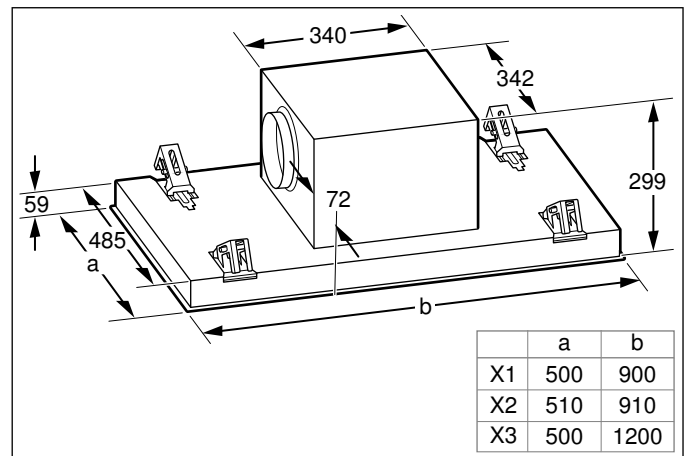
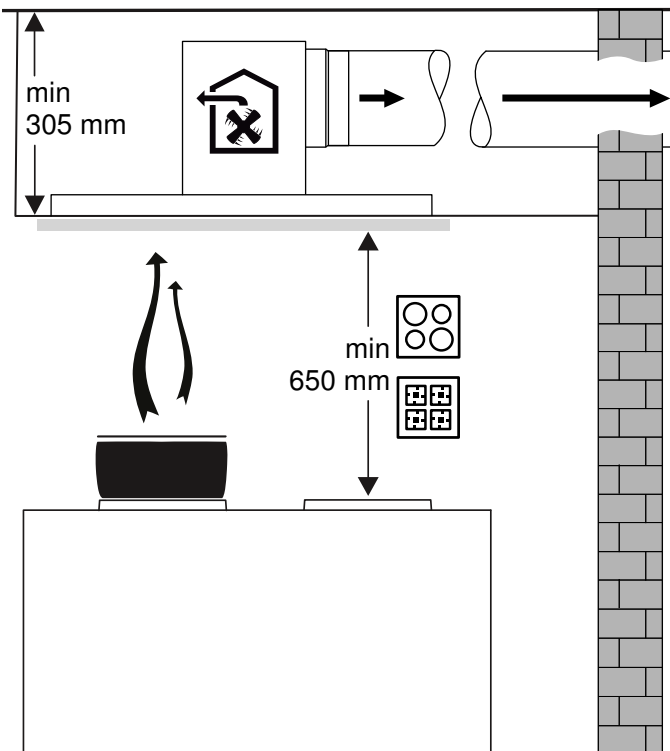
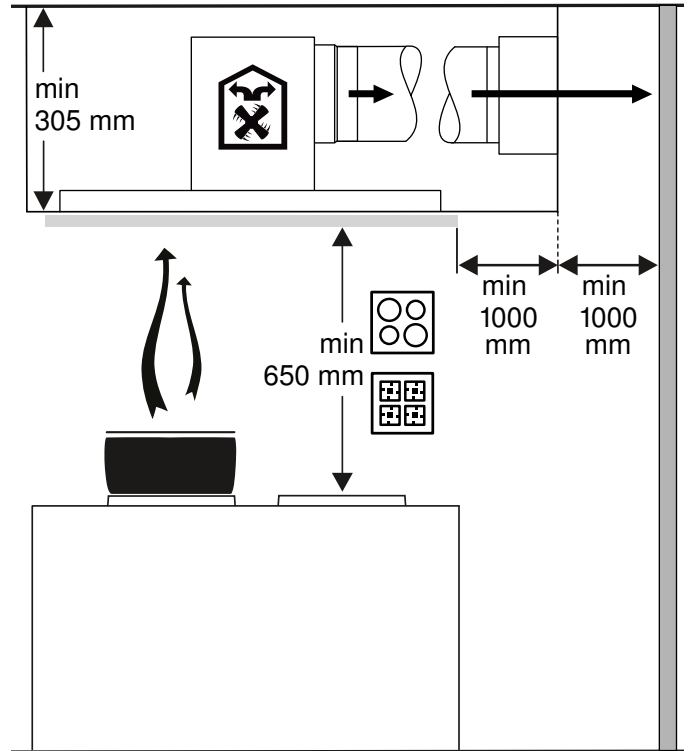
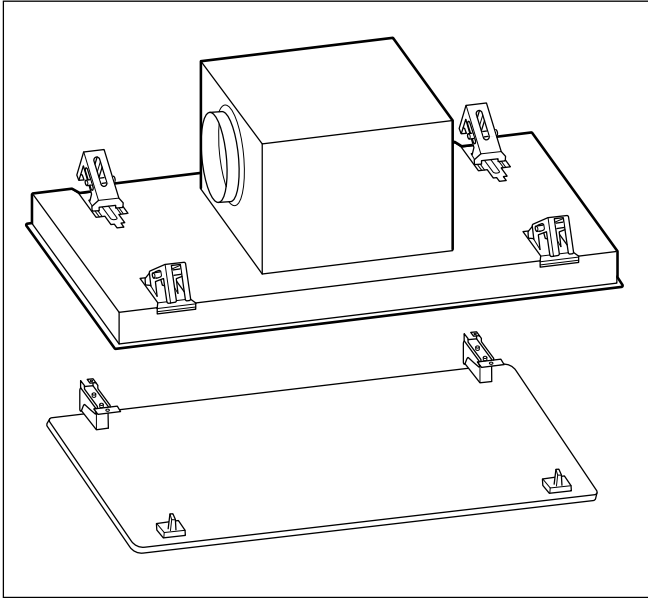
Modulo a ricircolo d'aria CleanAir, bianco	AA 012 811
--	------------

Filtro per modulo a ricircolo d'aria (non rigenerabile)	AA 010 113
---	------------

Filtro per modulo a ricircolo d'aria (rigenerabile)	AA 010 112
---	------------

ISTRUZIONI PER IL MONTAGGIO

- Questo apparecchio viene installato al soffitto della cucina o a un controsoffitto resistente.
- Le superfici dell'apparecchio sono delicate. Evitare danni durante l'installazione.



⚠️ Importanti avvertenze di sicurezza

Leggere attentamente le presenti istruzioni per l'uso. Solo così è possibile utilizzare l'apparecchio in modo sicuro e corretto.

Custodire con la massima cura le presenti istruzioni per l'uso e il montaggio in caso di un utilizzo futuro o cessione a terzi.

Controllare l'apparecchio dopo averlo disimballato. Qualora si fossero verificati danni da trasporto, non collegare l'apparecchio.

La sicurezza di utilizzo è garantita solo in caso di installazione secondo le regole di buona tecnica riportate nelle istruzioni di montaggio. L'installatore è responsabile del corretto funzionamento nel luogo di installazione.

L'allacciamento senza spina dell'apparecchio può essere effettuato solo da un tecnico autorizzato. In caso di danni causati da un allacciamento non corretto, decade il diritto di garanzia.

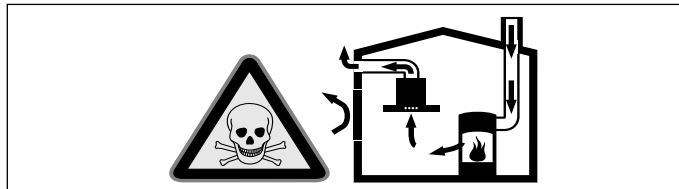
Le superfici dell'apparecchio sono delicate. Evitare danni durante l'installazione.

Per l'installazione è necessario rispettare le disposizioni in materia di edilizia attualmente in vigore e le norme del fornitore locale di elettricità e gas.

⚠️ Avviso – Pericolo di morte!

- I gas di combustione riaspirati possono causare avvelenamento. L'aria esausta non deve essere immessa in un camino per il fumo o per i gas di scarico funzionante, né in un pozzo di aerazione dei locali di installazione di focolari. Nel caso in cui l'aria esausta debba essere immessa in un camino per fumo o gas di scarico non in funzione, è necessario ottenere l'autorizzazione di un tecnico specializzato.

- I gas di combustione riaspirati possono causare avvelenamento. È necessario assicurare sempre un'alimentazione di aria sufficiente quando l'apparecchio in modalità aspirazione viene utilizzato contemporaneamente a un focolare dipendente dall'aria ambiente.

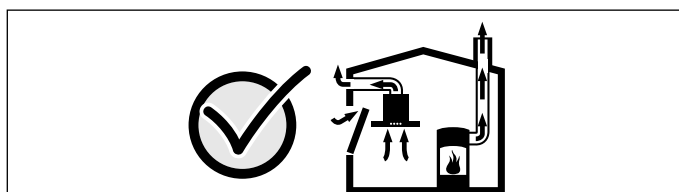


I focolari che dipendono dall'aria ambiente (peres. a gas, olio, legna o carbone, scaldabagno, caldaie elettriche) ricavano l'aria per la combustione dalla stanza ed eliminano i gas di scarico all'esterno attraverso un impianto (peres. camino).

In concomitanza della cappa accesa, dalla cucina e dalle stanze adiacenti viene sottratta dell'aria: senza un'alimentazione sufficiente di aria si crea depressione. I gas velenosi dal camino o dalla cappa di aspirazione vengono riaspirati nelle stanze.

- Assicurare sempre un'alimentazione di aria sufficiente.
- Un'apertura nel muro per alimentazione/scarico aria non garantisce il rispetto del valore limite.

Un esercizio sicuro è possibile solo se la depressione nella stanza in cui è installato il focolare non supera i 4 Pa (0,04 mbar). Questo è garantito se l'aria necessaria alla combustione può affluire nella stanza attraverso aperture non fisse, peres. porte, finestre in combinazione con un canale di adduzione/scarico aria o altre misure tecniche.



Consultate in ogni caso lo spazzacamino responsabile che è in grado di giudicare la ventilazione complessiva in casa e proporre misure adeguate.

Se la cappa è usata solo nella modalità a ricircolo d'aria, il suo esercizio è possibile senza limitazioni.

- I gas di combustione riaspirati possono causare avvelenamento. In caso di installazione di un sistema di aspirazione contemporaneamente a un focolare collegato al camino l'alimentazione della cappa deve essere provvista di un adeguato comando di sicurezza.

⚠ Avviso – Pericolo di incendio!

- I depositi di grasso presenti nel filtro per grassi possono incendiarsi. Le distanze di sicurezza prescritte devono essere mantenute per evitare un accumulo di calore. Attenersi alle indicazioni relative al proprio piano di cottura. Se vengono installate zone di cottura a gas ed elettriche insieme, è necessario rispettare la distanza massima indicata.
- I depositi di grasso presenti nel filtro per grassi possono incendiarsi. Non lavorare mai nelle vicinanze dell'apparecchio con fiamme libere (ad es. fiammeggiare). L'installazione dell'apparecchio nelle vicinanze di un focolare per combustibili solidi (ad es. legno o carbone), è consentita solo se questo è dotato di copertura chiusa e non estraibile. Non deve esserci produzione di scintille.

Per quanto concerne la conduzione dell'aria esausta è necessario rispettare le normative di legge ufficiali (ad es. normative urbanistiche provinciali).

⚠ Avviso – Pericolo di lesioni!

- Alcuni componenti all'interno dell'apparecchio possono essere affilati. Indossare guanti protettivi.
- Se l'apparecchio non viene fissato correttamente può cadere. Tutti gli elementi di fissaggio devono essere montati in modo saldo e sicuro.
- L'apparecchio è pesante. Per spostarlo occorrono 2 persone. Utilizzare esclusivamente ausili adeguati.
- L'apparecchio è molto pesante. Non montare l'apparecchio direttamente nelle piastre di cartongesso o in un materiale edile leggero simile. Per il corretto montaggio utilizzare un materiale sufficiente stabile adatto alle condizioni costruttive e al peso dell'apparecchio.
- Modifiche all'impianto elettrico o meccanico sono pericolose e possono causare anomalie nel funzionamento. Non apportare modifiche all'impianto elettrico o meccanico.
- Pericolo di cadute durante i lavori sull'apparecchio. Utilizzare una scala doppia stabile.
- Pericolo di incastramento durante l'apertura e la chiusura delle cerniere. Non toccare mai la zona mobile delle cerniere.
- La copertura filtro può oscillare. Aprire e chiudere lentamente la copertura filtro. Accertarsi che, una volta rilasciata, la copertura filtro non si apra completamente.

⚠ Avviso – Pericolo di scossa elettrica!

- Alcuni componenti all'interno dell'apparecchio possono essere affilati. Potrebbe venire danneggiato il cavo di collegamento. Durante l'installazione, fare attenzione a non piegare o serrare il cavo di collegamento.
- Si deve poter sempre separare l'apparecchio dalla rete elettrica. L'apparecchio può essere collegato solamente a una presa con messa a terra installata secondo le istruzioni. Dopo il montaggio dell'apparecchio, la spina di alimentazione del collegamento alla rete deve essere liberamente accessibile. Se ciò non fosse possibile, durante la posa fissa dell'installazione elettrica deve essere montato un dispositivo di separazione su tutti i poli conforme alle condizioni della categoria di sovratensione III e alle disposizioni dell'allestimento. Soltanto un elettricista appositamente formato può eseguire la posa fissa dell'installazione elettrica. Si consiglia di installare un interruttore differenziale (differenziale) nel circuito elettrico dell'alimentazione dell'apparecchio.
- Gli interventi di riparazione effettuati in modo non conforme rappresentano una fonte di pericolo. Le riparazioni e le sostituzioni di cavi danneggiati devono essere effettuate esclusivamente da personale tecnico adeguatamente istruito dal servizio di assistenza tecnica. Se l'apparecchio è difettoso, staccare la spina o il fusibile nella scatola dei fusibili. Rivolgersi al servizio di assistenza clienti.

⚠ Avviso – Pericolo di soffocamento!

Il materiale d'imballaggio è pericoloso per i bambini. Non lasciare mai che i bambini giochino con il materiale di imballaggio.

Indicazioni generali

Le superfici dell'apparecchio sono delicate. Evitare danni durante l'installazione.

Scarico dell'aria

Avvertenza: Il produttore dell'apparecchio non si assume alcuna responsabilità per le contestazioni relative al condotto.

- L'apparecchio raggiunge la massima prestazione con un tubo di scarico corto e dritto, che ha un diametro possibilmente grande.
- In presenza di tubi d'espulsione aria lunghi, molte curve o con un diametro inferiore a 150 mm non si raggiunge la prestazione ottimale di aspirazione e il rumore della ventola aumenta.
- I tubi o i tubi flessibili per il condotto di scarico dell'aria devono essere in materiale ignifugo.

Pericolo di danni dovuti al ritorno della condensa. Installare il canale di espulsione in posizione leggermente spiovente rispetto all'apparecchio (1° di dislivello).

Tubi rotondi

Si consiglia un diametro interno di 150 mm.

Canali piatti

La sezione interna deve corrispondere al diametro dei tubi rotondi.

Ø 150 mm ca. 177 cm²

- I canali piatti non devono presentare rinvii taglienti.
- Nel caso di diametri diversi del tubo utilizzare strisce di tenuta.

Collegamento elettrico

⚠️ Avviso – Pericolo di scossa elettrica!

Si deve poter sempre separare l'apparecchio dalla rete elettrica. L'apparecchio può essere collegato solamente a una presa con messa a terra installata secondo le istruzioni.

Dopo il montaggio dell'apparecchio, la spina di alimentazione del collegamento alla rete deve essere liberamente accessibile. Se ciò non fosse possibile, durante la posa fissa dell'installazione elettrica deve essere montato un dispositivo di separazione su tutti i poli conforme alle condizioni della categoria di sovratensione III e alle disposizioni dell'allestimento.

Soltanto un elettricista appositamente formato può eseguire la posa fissa dell'installazione elettrica. Si consiglia di installare un interruttore differenziale (differenziale) nel circuito elettrico dell'alimentazione dell'apparecchio.

⚠️ Avviso – Pericolo di scossa elettrica!

Alcuni componenti all'interno dell'apparecchio possono essere affilati. Potrebbe venire danneggiato il cavo di collegamento. Durante l'installazione, fare attenzione a non piegare o serrare il cavo di collegamento.

I dati di collegamento necessari sono sulla targhetta identificativa nella parte interna dell'apparecchio, a tale scopo rimuovere il filtro a carboni attivi.

Lunghezza del cavo di collegamento: circa 1,30 m

Questo apparecchio è conforme ai requisiti di protezione RFI dell'Unione Europea.

Durante tutte le operazioni di montaggio l'apparecchio deve essere senza tensione.

Installazione

Preparazione dell'installazione

- Si consiglia una distanza minima di 700 mm e massima di 1300. Il vapore di cottura viene rilevato più difficilmente con una distanza maggiore rispetto alla zona cottura.
- Affinché il vapore di cottura venga rilevato in maniera ottimale, montare la cappa di aspirazione al centro sul piano cottura.
- Il luogo di montaggio deve essere accessibile senza problemi in modo tale che, in caso di necessità, possa essere raggiunto senza impedimenti.

Controllare il soffitto

- Il soffitto deve essere piano, orizzontale e sufficientemente solido e resistente.
- Il peso max. dell'apparecchio è pari a **40 kg**.

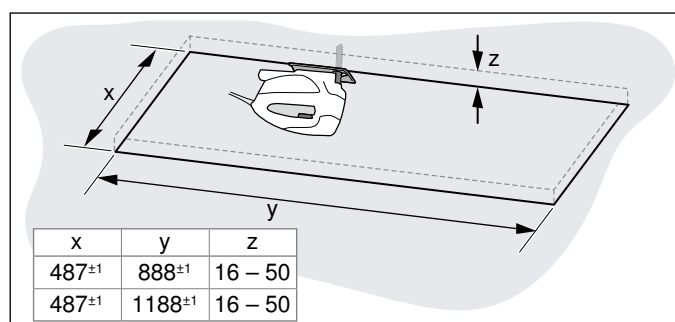
Avvertenze

- Controllare l'apertura destinata alla posa dei cavi presenti di altri apparecchi.
- Per il fissaggio della cappa di aspirazione è necessaria una struttura in basso adatta, ben salda nel soffitto in calcestruzzo.
- Non montare l'apparecchio direttamente nelle piastre di cartongesso (o in un materiale edile leggero simile) del controsoffitto.
- Per il corretto montaggio utilizzare un materiale sufficiente stabile adatto alle condizioni costruttive e al peso dell'apparecchio.

Preparazione del soffitto

La stabilità del soffitto deve essere garantita anche dopo i lavori di taglio.

- 1 Coprire il piano di cottura per evitare di danneggiarlo.
- 2 Realizzare un'apertura sul soffitto.



- 3 Rimuovere i trucioli dopo i lavori di taglio.

Montaggio dell'apparecchio

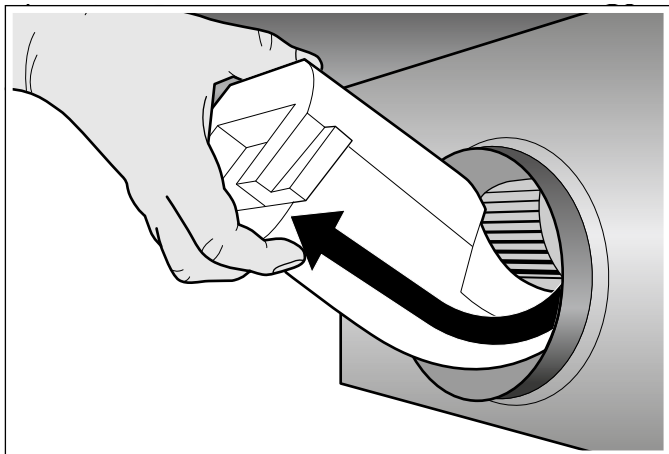
⚠ Avviso – Pericolo di lesioni!

Alcuni componenti all'interno dell'apparecchio possono essere affilati. Indossare guanti protettivi.

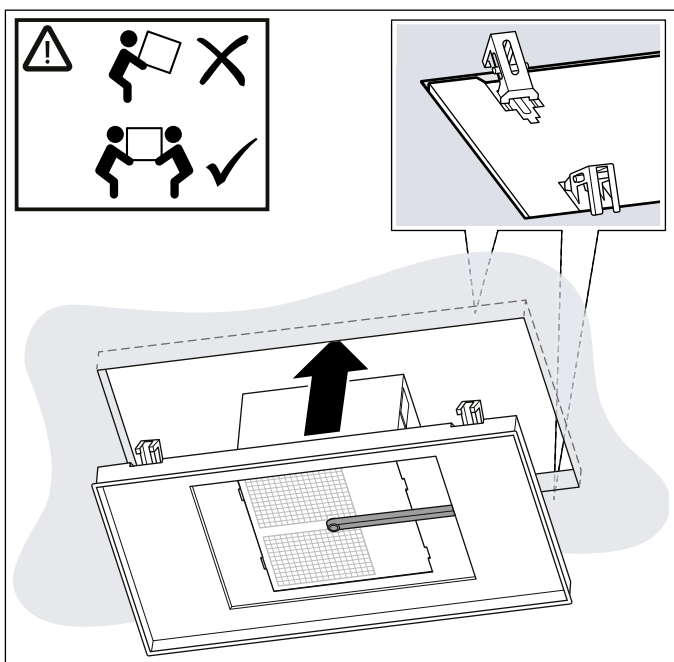
⚠ Avviso – Pericolo di lesioni!

Pericolo di incastramento durante l'apertura e la chiusura delle cerniere. Non toccare mai la zona mobile delle cerniere.

- 1 Tirare leggermente verso l'alto i dispositivi di protezione per il trasporto e, con cura, rimuovere di traverso verso l'alto.

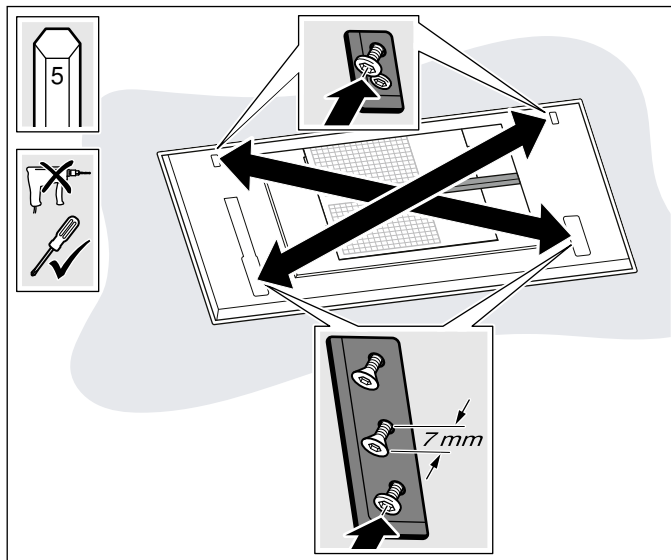


- 2 Rimuovere i residui di polistirolo espanso dall'interno dell'apparecchio.
- 3 Rimuovere il filtro per grassi.
- 4 Inserire l'apparecchio all'interno dell'apertura, finché le sospensioni non si incastrano con uno scatto.



- 5 Avvitare attentamente le viti diagonalmente opposte.

Avvertenza: Serrare le viti a poco a poco, in modo tale che l'apparecchio non sia storto all'interno dell'apposita apertura.

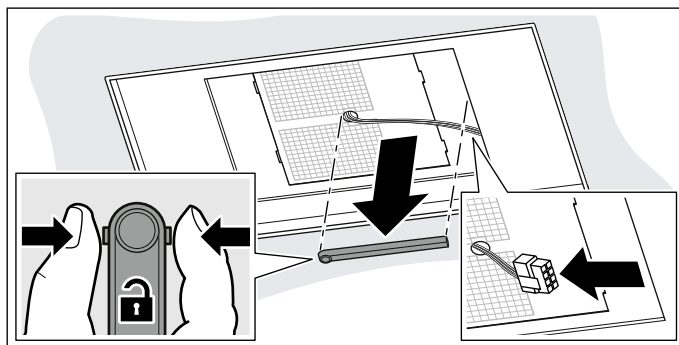


- 6 Serrare attentamente le viti una dopo l'altra finché l'apparecchio non si trova a filo del soffitto.

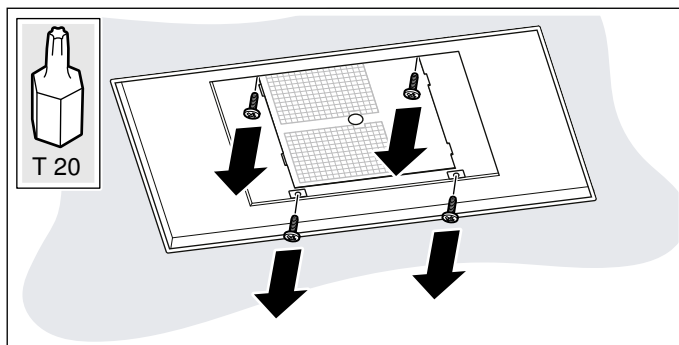
Avvertenza: Non serrare troppo le viti per non danneggiare l'apparecchio.

Collegare l'apparecchio

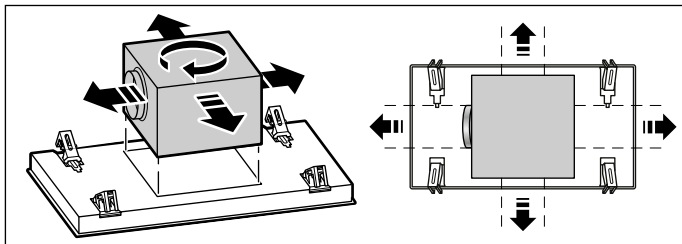
- 1 Premere contemporaneamente e rimuovere lateralmente la canalina dei cavi.



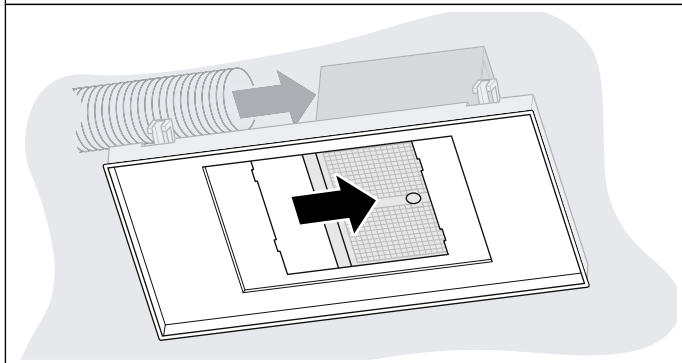
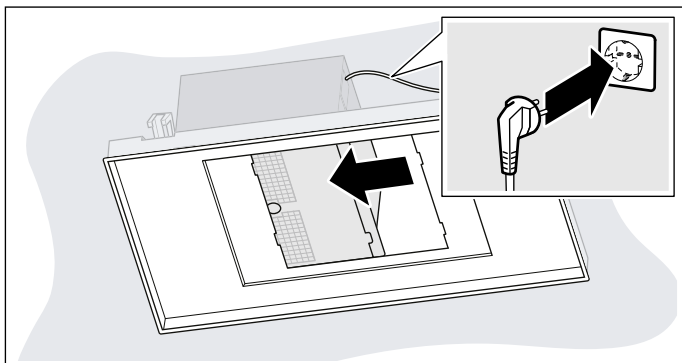
- 2 Staccare i cavi nel punto appositamente previsto.
- 3 Allentare le viti dalla parte opposta per rimuovere la scatola della ventola.



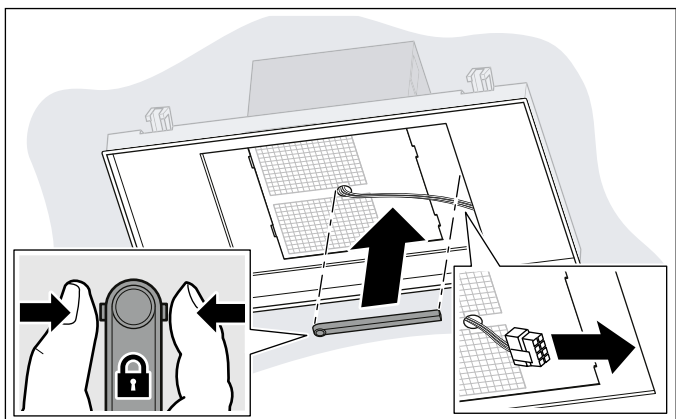
- 4 Ruotare la scatola della ventola nella posizione corretta a seconda della collocazione dei mobili.



- 5 Spostare a lato la scatola della ventola e realizzare il collegamento elettrico.



- 6 Spostare la scatola della ventola dall'altro lato e realizzare l'apertura.
 7 Posizionare al centro e serrare la scatola della ventola.
 8 Collegare i cavi.



- 9 Premere lateralmente, applicare e innestare la canalina dei cavi.

Montaggio della copertura filtro

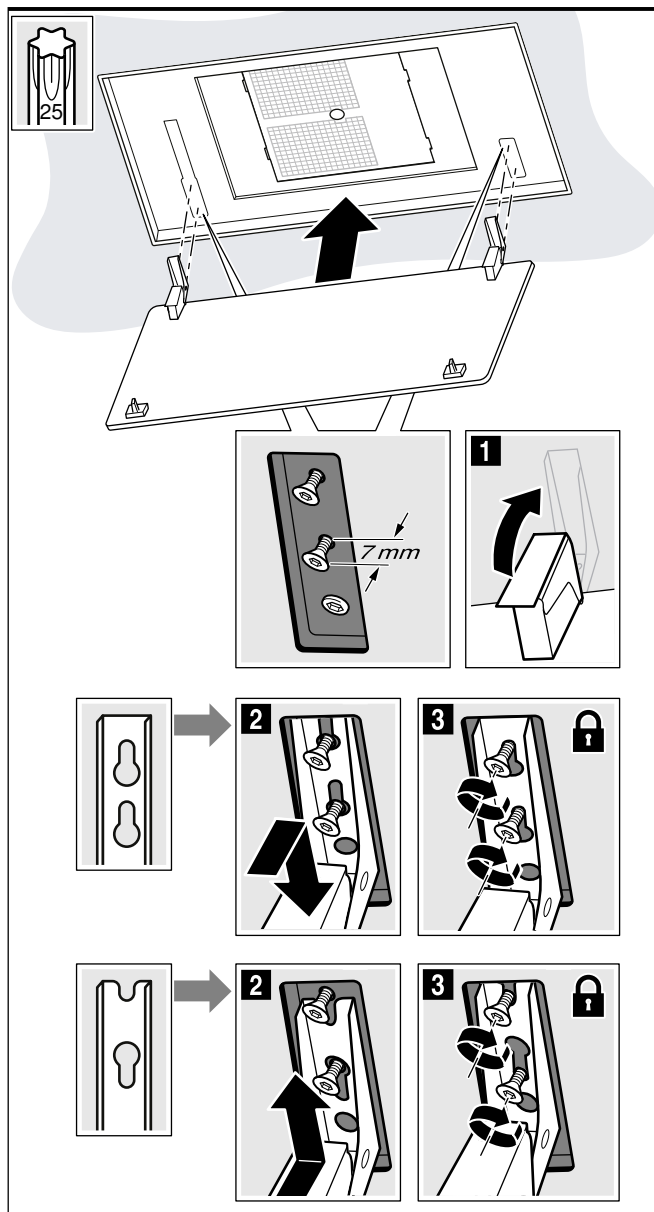
⚠ Avviso – Pericolo di lesioni!

Alcuni componenti all'interno dell'apparecchio possono essere affilati. Indossare guanti protettivi.

⚠ Avviso – Pericolo di lesioni!

Pericolo di incastramento durante l'apertura e la chiusura delle cerniere. Non toccare mai la zona mobile delle cerniere.

- 1 Aprire le cerniere della copertura filtro.
- 2 Agganciare la copertura filtro alle viti previste e a seconda dell'apertura spingere indietro o avanti nel punto stretto.
- 3 Serrare le viti di serraggio delle cerniere.



- 4 Inserire il filtro grassi metallico.
- 5 Sollevare la copertura del filtro e innestare la chiusura.

Smontaggio dell'apparecchio

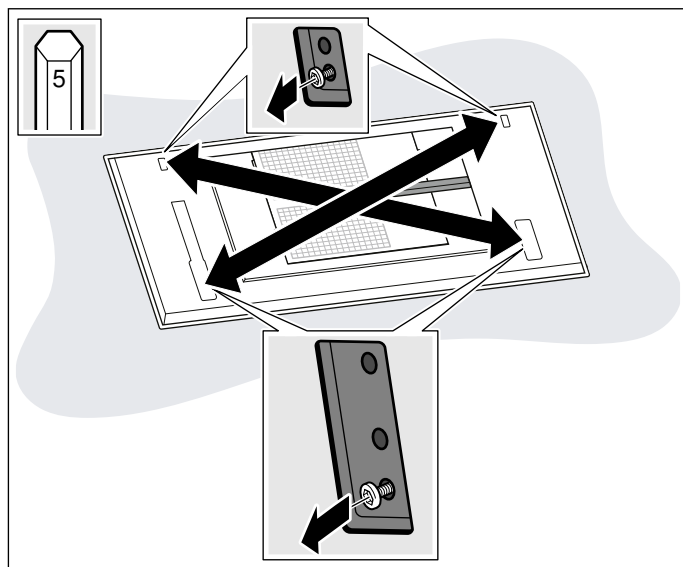
⚠ Avviso – Pericolo di lesioni!

Alcuni componenti all'interno dell'apparecchio possono essere affilati. Indossare guanti protettivi.

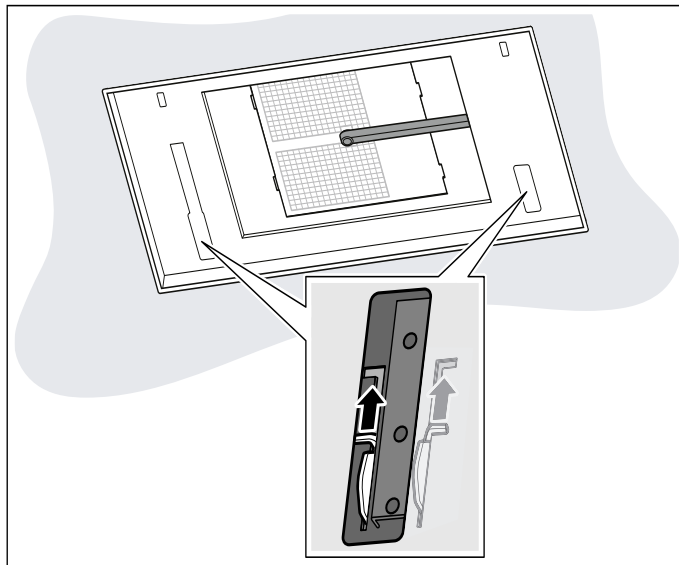
⚠ Avviso – Pericolo di lesioni!

Pericolo di incastramento durante l'apertura e la chiusura delle cerniere. Non toccare mai la zona mobile delle cerniere.

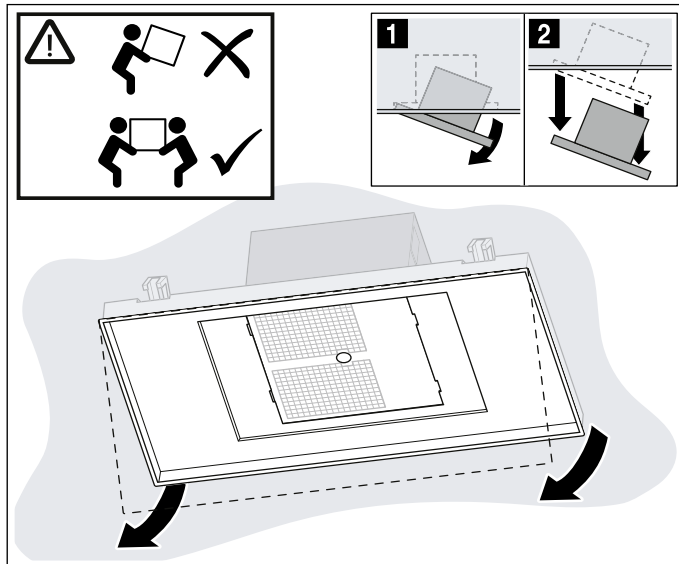
- 1 Staccare l'apparecchio dalla rete elettrica.
- 2 Rovesciare la copertura filtro.
- 3 Rimuovere il filtro grassi metallico.
- 4 Premere contemporaneamente e rimuovere lateralmente la canalina dei cavi.
- 5 Svitare le viti delle cerniere fino a circa 7 mm.
Avvertenza: Non allentare completamente le viti!
- 6 Sganciare e rimuovere la copertura filtro.
- 7 Allentare le viti della scatola della ventola, rimuovere la conduttura e togliere la spina. Poi serrare nuovamente la scatola della ventola.



- 8 Spingere verso l'interno la guida di smontaggio per allentare le sospensioni.



- 9 Fare scendere lentamente in diagonale l'apparecchio.



Gaggenau Hausgeräte GmbH
Carl-Wery-Straße 34
81739 München
GERMANY
www.gaggenau.com

9001371671 (981210)
de, en, nl, fr, it

GAGGENAU

