

Инструкция по эксплуатации, монтажу и гарантия качества Встраиваемая кофемашина



До установки, подключения и подготовки прибора к работе **обязательно** прочитайте инструкцию по эксплуатации. Вы обезопасите себя и предотвратите материальный ущерб.

Ваш вклад в охрану окружающей среды

Утилизация транспортной упаковки

Упаковка защищает прибор от повреждений при транспортировке. Материалы упаковки безопасны для окружающей среды и легко утилизируются, поэтому они подлежат переработке.

Возвращение упаковки для ее вторичной переработки приводит к экономии сырья и уменьшению количества отходов. Просим Вас по возможности сдать упаковку в пункт приема вторсырья.

Утилизация картриджей для очистки и картриджей удаления накипи

Утилизируйте использованные картриджи Miele для очистки и удаления накипи вместе с бытовым мусором.

Утилизация прибора


Электрические и электронные приборы часто содержат ценные материалы. В их состав также входят определенные вещества, смешанные компоненты и детали, необходимые для функционирования и безопасности приборов. При попадании в бытовой мусор, а также при ненадлежащем обращении они могут причинить вред здоровью людей и окружающей среде. В связи с этим никогда не выбрасывайте отслуживший прибор вместе с бытовым мусором.




Рекомендуем Вам сдать отслуживший прибор в организацию по приему и утилизации электрических и электронных приборов в Вашем населенном пункте. Если в утилизируемом приборе сохранены какие-либо персональные данные, то за их удаление Вы несете личную ответственность. Необходимо проследить, чтобы до отправления прибора на утилизацию он хранился в недоступном для детей месте.

Ваш вклад в охрану окружающей среды	2
Указания по безопасности и предупреждения	7
Описание прибора	18
Принцип управления	20
Сенсорный дисплей	20
Действия при управлении.....	21
Символы на дисплее	24
Система Miele@home	25
Ввод в эксплуатацию	26
Перед первым использованием	26
Первое включение.....	26
Настройка системы зернового кофе.....	29
Система зернового кофе	32
Изменение настроек в системе зернового кофе (Сорта кофе).....	32
Переименование сорта кофе	33
Изменить соответствие контейнеров для кофейных зёрен	33
Наполнение ёмкости для воды	34
Включение и выключение	36
Регулировка центральной насадки	37
Приготовление напитков	38
Приготовление кофейных напитков с молоком и без него	38
Приготовление молока.....	39
Приготовление кофейного напитка	40
Прерывание приготовления	40
Двойная крепость.....	41
Приготовление 2 порций ☐.....	41
Кофейник	42
Чай	42
TeaTimer.....	43
Приготовление чая	44
Чайник	44
Приготовление тёплой и горячей воды.....	45
Режим польз. (пользователя)	46
Степень помола	47

Содержание

Параметры	48
Отображение параметров на дисплее и изменение их.....	48
Количество молотого кофе	48
Температура заваривания	48
Предварительное заваривание молотого кофе.....	48
Сорт кофе	49
Размер порции напитка	50
Вернуть исходную настройку для напитков	51
Профили	52
Создать профиль.....	52
Редактировать профили	52
Настроить смену профиля.....	52
Профили: создать и настроить напитки	53
MyMiele	54
MobileStart 	55
Установки	57
Показать и изменить установки	57
Язык	57
Текущее время	57
Дата	57
Стартовый экран	57
Таймер	58
Таймер прибора	58
Таймер ухода.....	59
TeaTimer	59
Громкость звука.....	59
Дисплей	59
Яркость.....	59
Цветовая схема.....	59
QuickTouch	59
Освещение	59
Информация (отображение информации на дисплее).....	59
Свежая вода.....	59
Высота над уровнем моря	59

Расширенный режим.....	60
Режим Eco.....	60
Напитки на основе кофе.....	60
Напитки на основе молока.....	60
Режим "Вечеринка".....	60
Жёсткость воды.....	61
Датчик приближения.....	62
Блокировка запуска 	62
Miele@home.....	63
Дистанционное управление.....	63
SuperVision.....	63
RemoteUpdate.....	64
Версия программного обеспечения.....	65
Правовая информация.....	65
Торговля (демо-режим).....	65
Заводские настройки.....	65
Чистка и уход.....	66
Обзор интервалов очистки.....	66
Очистка вручную или в посудомоечной машине.....	67
Неподходящие чистящие средства.....	68
Чистка поддона для жидкости и сборного контейнера.....	69
Чистка декоративной пластины.....	71
Ёмкость для воды.....	71
Очистка центральной насадки.....	72
Очистить сенсор края чашки.....	74
Очистка ёмкости для молока с крышкой.....	74
Очистка молочного клапана (ежедневно).....	75
Извлечение и очистка молочного клапана (раз в месяц).....	76
Очистка контейнера для кофейных зёрен.....	79
Извлечение и очистка заварного механизма вручную.....	80
Очистка внутреннего пространства, внутренней стороны дверцы и лотка для сбора капель.....	82
Чистка фронтальной поверхности прибора.....	82
Программы чистки и ухода.....	83
Промывание прибора.....	83
Промывание трубки подачи молока.....	84
Программа чистки и ухода Очистить канал подачи молока.....	84
Обезжиривание заварного механизма и очистка внутреннего пространства.....	85
Очистка прибора от накипи.....	88

Содержание

Автоматическая очистка и удаление накипи	90
На что следует обратить внимание до и во время выполнения автоматических программ чистки и ухода?	90
Автоматическая очистка	91
Картридж для автоматической очистки	91
Замена картриджа для очистки	92
Автоматическое удаление накипи	93
Картридж для автоматического удаления накипи	94
Таймер ухода	96
Прерывание автоматической очистки и удаления накипи	96
Что делать, если	97
Сообщения на дисплее	97
Некорректная работа кофемашины	101
Неполадки при автоматической очистке и/или удалении накипи	104
Неудовлетворительный результат	106
Сервисная служба и гарантия качества	109
Гарантия	109
Документы соответствия	109
Условия транспортировки	110
Условия хранения	110
Дата изготовления	110
Принадлежности	111
Монтаж	112
Подключение к системе подачи питьевой воды	112
Подключение к электросети	114
Размеры для встраивания	115
Встраивание кофемашины	117
Ограничение открывания дверцы	118
Технические характеристики	120
Заявление о соответствии	121
Авторские права и лицензии	122
Гарантия качества товара	123
Контактная информация о Miele	125

Указания по безопасности и предупреждения

Данная кофемашина отвечает нормам технической безопасности. Тем не менее, ненадлежащая эксплуатация может привести к травмам и материальному ущербу.

Прежде чем начать эксплуатировать прибор, внимательно прочитайте данную инструкцию по эксплуатации. В ней содержатся важные указания по монтажу, технике безопасности, эксплуатации и техобслуживанию. Вы обезопасите себя и предотвратите повреждения вашей кофемашины.

В соответствии с нормой IEC 60335-1 компания Miele настоятельно рекомендует ознакомиться с главой об установке кофемашины и следовать указаниям и предупреждениям по безопасности.

Компания Miele не несёт ответственности за повреждения, вызванные несоблюдением данных указаний.


Сохраните инструкцию по эксплуатации и по возможности передайте её следующему владельцу прибора.

Указания по безопасности и предупреждения

Надлежащее использование

- ▶ Эта кофемашина предназначена для использования в домашнем хозяйстве и подобных бытовых условиях исключительно для личных, семейных, домашних и иных нужд, не связанных с осуществлением предпринимательской деятельности.
- ▶ Кофемашина не предназначена для эксплуатации вне помещений. Эксплуатация машины допускается только в условиях, которые соответствуют требованиям, предъявляемым к жилым помещениям.
- ▶ Кофемашина рассчитана на использование исключительно до высоты 2 000 м над уровнем моря.
- ▶ Используйте кофемашину только в бытовых условиях для приготовления напитков, например, эспрессо, капучино, латте маккиато, чая и т. п. Любые другие способы применения не допустимы.
- ▶ Лица, которые в силу своих физических способностей или из-за отсутствия опыта и соответствующих знаний не способны уверенно управлять кофемашиной, должны находиться при ее использовании под присмотром. Такие лица могут управлять кофемашиной без надзора лишь в том случае, если они получили все необходимые для этого разъяснения. Они также должны понимать и осознавать возможную опасность, связанную с неправильной эксплуатацией прибора.

Если у Вас есть дети

 Опасность получения ожогов и ошпаривания вблизи насадок.

Кожа детей чувствительнее реагирует на высокие температуры, чем кожа взрослых.

Не позволяйте детям дотрагиваться до горячих деталей кофемашины или находиться очень близко к выпускным насадкам.

- ▶ Устанавливайте кофемашину в зоне, недоступной для детей.
- ▶ Детей младше 8 лет не следует допускать близко к кофемашине или они должны быть при этом под постоянным присмотром.
- ▶ Дети старше 8 лет могут пользоваться кофемашиной без надзора взрослых, если они настолько освоили управление прибором, что могут это делать с уверенностью.
Дети старше 8 лет должны осознавать возможную опасность, связанную с неправильной эксплуатацией прибора.
- ▶ Не оставляйте без надзора детей, если они находятся вблизи кофемашины. Не позволяйте детям играть с кофемашиной.
- ▶ Дети могут проводить чистку кофемашины при условии, что они старше 8 лет и находятся под присмотром.
- ▶ Помните, что такие напитки, как эспрессо и кофе, не подходят для детей.
- ▶ Опасность удушья. При игре с упаковкой (например плёнкой) дети могут завернуться в неё или натянуть её на голову, что приведёт к удушью. Храните упаковочный материал в недоступном для детей месте.

Указания по безопасности и предупреждения

Техническая безопасность

- ▶ Работы по установке и ремонту электроприборов могут производить только квалифицированные специалисты, авторизованные компанией Miele. Неправильно выполненные работы по установке или ремонту могут стать причиной серьезной опасности для пользователя.
- ▶ Повреждения кофемашины могут представлять собой угрозу Вашей безопасности. Проверяйте отсутствие на приборе видимых повреждений, прежде чем его встраивать. Никогда не пользуйтесь поврежденным прибором.
- ▶ Перед подключением кофемашины обязательно сравните параметры подключения (автоматический выключатель, частота, напряжение) на типовой табличке кофемашины с параметрами электросети. Эти параметры должны соответствовать во избежание повреждений прибора. В случае сомнений проконсультируйтесь со специалистом по электромонтажу.
- ▶ Электробезопасность кофемашины гарантирована только в том случае, если она подключена к системе защитного заземления, выполненной в соответствии с предписаниями. Очень важно проверить соблюдение этого основополагающего условия обеспечения электробезопасности. В случае сомнения поручите специалисту-электрику проверить домашнюю электропроводку.
- ▶ Надежная и безопасная работа кофемашины гарантирована лишь в том случае, если она подключена к централизованной электросети.
- ▶ Многочисленные розетки или удлинители не обеспечивают необходимую безопасность (опасность пожара). Не подключайте кофемашину к электросети с помощью данных устройств.
- ▶ Эта кофемашинa не может использоваться на нестационарных объектах (например, судах).

Указания по безопасности и предупреждения

▶ Пользуйтесь кофемашиной только во встроенном виде, чтобы была гарантирована ее безопасная и надежная работа.

▶ При встраивании в комбинации с другими приборами очень важно, чтобы снизу кофемашина была отделена с помощью сплошной промежуточной полки (кроме комбинации со встраиваемым подогревателем посуды/пищи).

▶ Используйте кофемашину исключительно при окружающей температуре от +16 °C до +38 °C.

▶ Необходимо соблюдать минимальную высоту встраивания от пола 850 мм.

▶ Не разрешается встраивать данную кофемашину за закрытым мебельным фронтом (дверцей). При закрытой дверце возможен застой нагретого влажного воздуха. Это может привести к повреждению прибора и/или окружающей мебели.

▶ При проведении ремонтных работ прибор должен быть отключен от электросети.

Кофемашина считается отключенной от электросети, если

- выключены предохранители на распределительном щите,
- полностью вывернуты резьбовые предохранители на распределительном щите,
- отсоединен от электросети сетевой кабель.

Беритесь при этом только за сетевую вилку, а не за кабель.

▶ Право на гарантийное обслуживание теряется, если ремонт кофемашины выполняет специалист сервисной службы, не авторизованной фирмой Miele.


▶ Никогда не открывайте корпус прибора. Прикосание к разъемам, находящимся под напряжением, а также внесение изменений в электрическое и механическое устройство прибора, опасно для Вас и может привести к нарушениям работы кофемашины.

Указания по безопасности и предупреждения

Подключение к системе подачи питьевой воды

- ▶ Не подключайте кофемашину к системе горячего водоснабжения.
- ▶ Водяной запорный вентиль должен оставаться доступным после встраивания кофемашины.
- ▶ Защитная оболочка шланга подачи воды не должна иметь повреждения или надломы.
- ▶ Встроенная система защиты надёжно защищает от протечек воды при следующих условиях:
 - Монтаж кофемашины выполнен надлежащим образом (электроподключение и подключение воды).
 - При обнаружении повреждений немедленно выполняется ремонт кофемашины.
 - Перекрывайте водопроводный кран, если вы будете отсутствовать достаточно длительное время (например, во время отпуска).

Правильная эксплуатация

 Опасность получения ожогов и ошпаривания вблизи насадок.

Выходящие жидкость и пар очень горячие.

Не держите никакие части тела под центральной насадкой и насадкой для горячей воды, когда из них выходят горячие жидкости или пар.

Не касайтесь никаких горячих деталей.

Насадки могут разбрызгивать горячую жидкость или пар. Поэтому следите за чистотой и правильностью монтажа центральной насадки.

Убирайте ёмкости, которые стоят на декоративной пластине в дверце прибора, прежде чем открывать дверцу.

Вода в поддоне для жидкости также может быть очень горячей. Выливайте воду из поддона осторожно.

 Опасность получения травм глаз!

Никогда не смотрите непосредственно или с помощью оптических приборов (лупы или т.п.) в систему подсветки.

► При использовании воды обратите внимание на следующее:

- Качество воды должно соответствовать действующим в стране, где эксплуатируется кофемашина, требованиям к питьевой воде.
- В режиме работы с ёмкостью для воды: наполняйте ёмкость только холодной и свежей питьевой водой. Горячая вода и другие жидкости могут повредить кофемашину.
- Меняйте воду ежедневно во избежание появления в ней микробов.
В режиме работы с подачей свежей воды: ежедневно раз в день выливайте воду из ёмкости.
- Не используйте воду, насыщенную углекислым газом.

Указания по безопасности и предупреждения

- ▶ Засыпайте в контейнер исключительно обжаренные кофейные зёрна. Не наполняйте контейнеры для кофейных зёрен обработанными кофейными зёрнами с содержанием добавок или молотым кофе.
- ▶ Не заливайте в контейнеры для кофейных зёрен никакие жидкости.
- ▶ Не используйте сырой кофе (зелёные необжаренные кофейные зёрна) или смешанный кофе с содержанием сырого кофе. Сырые кофейные зёрна очень твёрдые и содержат остаточную влагу. Мельница кофемашины может получить повреждения уже при первом помоле таких зёрен.
- ▶ Не заполняйте кофемашину кофейными зёрнами, обработанными сахаром или карамелью, а также сахаросодержащими жидкостями. Сахар вызывает повреждения прибора.
- ▶ Если после приготовления напитка с содержанием кофеина будет готовиться напиток из кофейных зёрен без кофеина, то в мельнице или в заварном отсеке могут находиться остатки зёрен с кофеином. Для получения кофе без содержания кофеина вылейте первую порцию напитка.
- ▶ Используйте исключительно молоко без каких-либо добавок. Добавки чаще всего содержат сахар и закупоривают трубку подачи молока.
- ▶ При использовании натурального молока отдавайте предпочтение только пастеризованному коровьему молоку.
- ▶ При приготовлении чайных напитков учитывайте указания производителей чая и других пищевых продуктов.
- ▶ Не помещайте напитки, содержащие алкоголь, после их поджигания под центральную выпускную насадку. Это может привести к возгоранию и оплавлению пластиковых деталей кофемашины.

Указания по безопасности и предупреждения

- ▶ Не висните на открытой дверце прибора сами и не вешайте на нее никакие предметы, чтобы не повредить шарниры кофемашины.
- ▶ Не очищайте никакие предметы с помощью кофемашины.

Принадлежности и запчасти

- ▶ Только при использовании оригинальных запчастей фирма Miele гарантирует, что будут выполнены требования к безопасности. Вышедшие из строя детали должны заменяться только на оригинальные запчасти Miele.
- ▶ Используйте исключительно оригинальные принадлежности Miele. При использовании других принадлежностей теряется право на гарантийное обслуживание.
- ▶ Miele предоставляет гарантию на поставку запасных частей, необходимых для сохранения работоспособности вашего прибора, на срок от 10 до 15 лет с момента прекращения выпуска кофемашины данной серии.

Чистка и уход

- ▶ Ежедневно очищайте кофемашину и ёмкость для молока, особенно перед первым использованием.
- ▶ Следите за тем, чтобы детали системы подачи молока тщательно и регулярно очищались. Молоко содержит естественные микроорганизмы, число которых может сильно увеличиться при недостаточной очистке деталей.

Указания по безопасности и предупреждения

- ▶ Если вы не используете автоматическую функцию удаления накипи и очистки, вам необходимо регулярно запускать программы ухода для очистки трубки подачи молока и заварного механизма, а также удалять накипь. Компания Miele не несёт ответственность за повреждения, возникшие, если не проводилась очистка и/или удаление накипи, применялись неподходящие средства для очистки/удаления накипи или если они использовались в неправильной концентрации.
- ▶ Не применяйте для чистки пароструйные очистители. Пар может попасть на токопроводящие детали и вызвать короткое замыкание.
- ▶ Кофейную гущу следует утилизировать как биомусор или компост, но не сливать в систему канализации, так как может произойти ее засор.

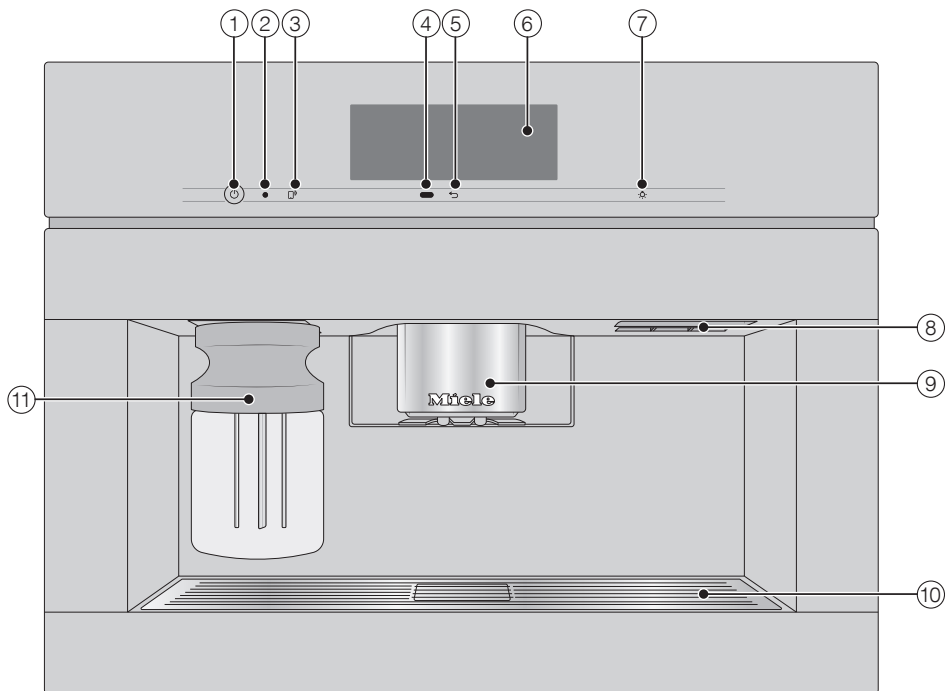
Указания по безопасности и предупреждения




Для приборов с поверхностями из нержавеющей стали:

- ▶ Не приклеивайте к стальным поверхностям никакие записки, скотч, клейкую ленту и другие клеящиеся предметы. Покрытие таких поверхностей может получить повреждения из-за клеящих веществ, и могут быть утрачены грязеотталкивающие свойства покрытия.
- ▶ На покрытии стальных поверхностей могут легко возникать царапины. Их образование могут вызвать даже магниты.

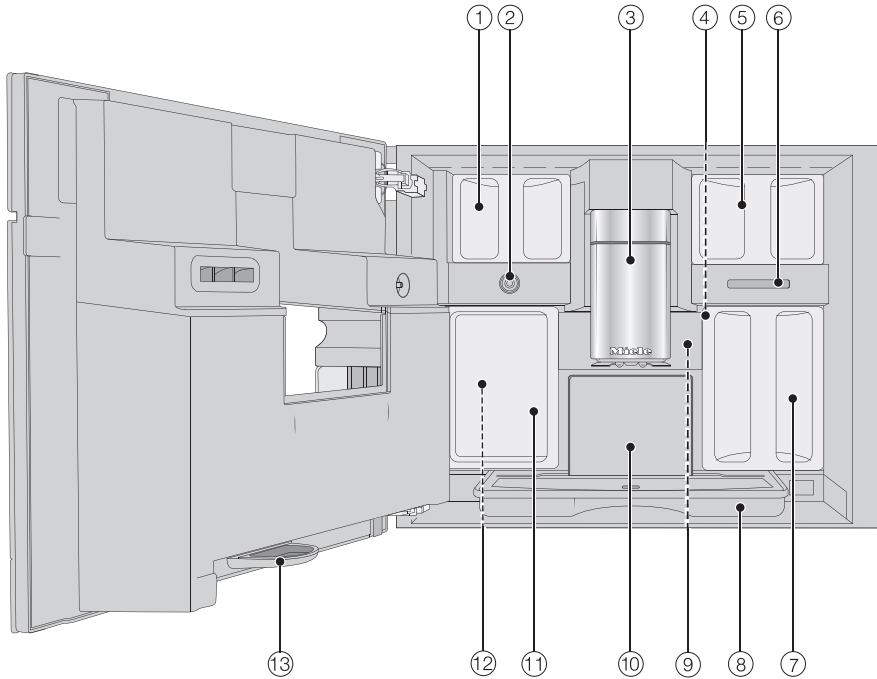
Описание прибора

Вид снаружи



- ① Сенсорная кнопка Вкл/Выкл Ⓡ
- ② Оптический интерфейс (только для сервисной службы Miele)
- ③ Сенсорная кнопка MobileStart 
- ④ Датчик приближения
- ⑤ Сенсорная кнопка «Назад» 
- ⑥ Сенсорный дисплей
- ⑦ Сенсорная кнопка «Подсветка» 
- ⑧ Ручка дверцы
- ⑨ Регулируемая по высоте центральная насадка с подсветкой
- ⑩ Декоративная пластина
- ⑪ Ёмкость для молока

Вид изнутри



- ① Контейнеры для кофейных зёрен (Сорт 1 и Сорт 3)
- ② Клапан для молока
- ③ Регулируемая по высоте центральная насадка с подсветкой
- ④ Регулятор степени помола
- ⑤ Контейнер для кофейных зёрен (Сорт 2)
- ⑥ Выпускное отверстие вентилятора
- ⑦ Ёмкость для воды
- ⑧ Поддон для сбора жидкости с крышкой
- ⑨ Заварной механизм
- ⑩ Сборный контейнер
- ⑪ Ёмкость для ухода за прибором
- ⑫ Отсеки для размещения картриджей для очистки и картриджей для очистки от накипи (включая адаптеры)
- ⑬ Лоток для сбора капель

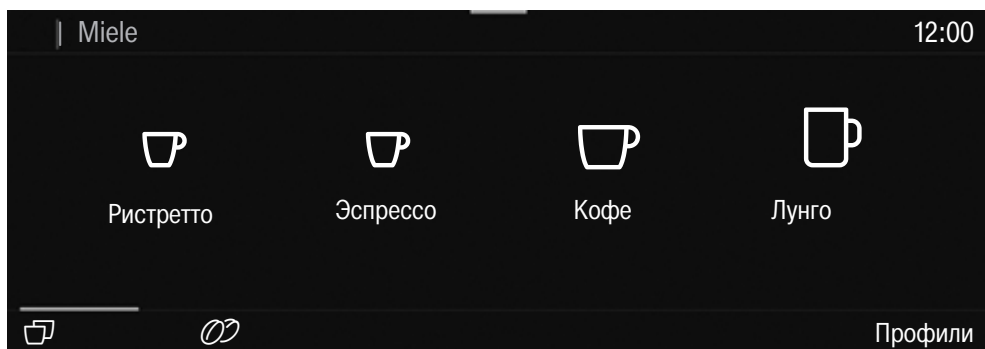
Принцип управления


Сенсорный дисплей


Чувствительный сенсорный дисплей можно поцарапать острыми предметами, например, карандашом.

Прикасайтесь к сенсорному дисплею только пальцами.


Сенсорный дисплей состоит из нескольких областей.



В **верхней строке** слева появляется путь доступа к меню. Если вы коснётесь названия меню в верхней строке, появится индикация соответствующего меню. Для перехода к стартовому экрану коснитесь .

Текущее время отображается справа в верхней строке. Также могут появиться другие символы, например, TeaTimer .

В **центре дисплея** вы увидите актуальное меню с пунктами. Вы можете, проведя пальцем по дисплею, пролистывать меню вправо или влево.

Внизу, в зависимости от меню, появляются различные опции по управлению, например, Двойная крепость , сохранить или ОК.

Действия при управлении

Все доступные для выбора опции отображаются в белом или чёрном цвете в зависимости от того, какую цветовую схему вы выбрали.

Каждое касание в ряду возможного выбора окрашивает соответствующие знаки (слово и/или символ) **оранжевым цветом**.

Выбор пункта меню

- Коснитесь нужного поля или нужного значения на сенсорном дисплее.

Пролистывание

Вы можете пролистывать меню влево или вправо.

- Проведите пальцем по экрану. Положите палец на сенсорный дисплей и проведите им в нужном направлении.

Полоса в нижней области покажет вашу позицию в актуальном меню.

Покинуть уровень меню

- Коснитесь сенсорной кнопки ↶. Или коснитесь в цепочке меню названия меню, стоящего выше.

Все значения, которые вы ввели до этого момента и не подтвердили с помощью *OK*, не сохраняются.

Совет: Если вы коснётесь сенсорной кнопки ↶ три раза подряд, вы попадёте в меню приготовления напитков.

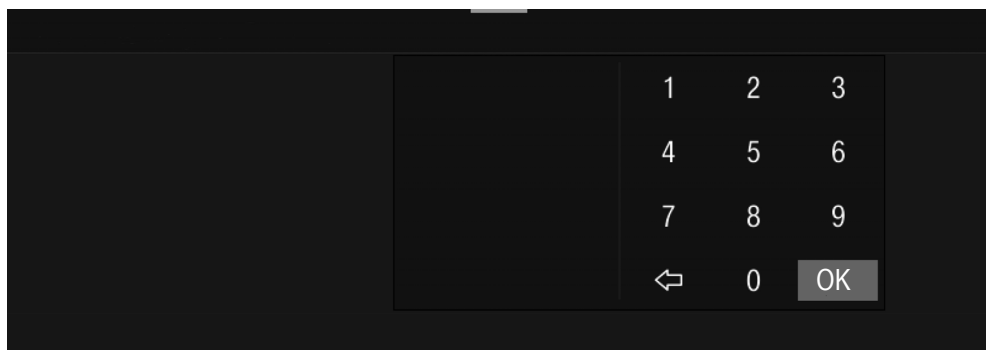
Ввод чисел с помощью цифрового ролика

- Проведите по цифровому ролику вверх или вниз, чтобы нужное значение окрасилось в оранжевый цвет и находилось в центре. Подтвердите нажатием *OK*.

Ввод чисел с помощью цифрового блока

- Касайтесь окрашенного в оранжевый цвет значения в центре до тех пор, пока не появится цифровой блок.

Принцип управления



- Выберите нужное значение: как только вы введёте действительное значение, у кнопки **OK** появится зелёный фон. С помощью стрелки ← вы можете удалить последнюю введённую цифру.
- Подтвердите нажатием **OK**.

Ввести название

Вы вводите буквы с помощью клавиатуры. Выбирайте короткие, точные названия.

- Коснитесь нужных букв или символов.

Совет: С помощью стрелки ← вы удаляете последний введённый символ.

- Коснитесь **сохранить**.

Отображение контекстного меню

В некоторых меню вы можете вызвать показ контекстного меню, например, для конфигурации напитков.

- Касайтесь, например, названия какого-либо напитка до тех пор, пока не откроется контекстное меню.
- Коснитесь сенсорного дисплея за пределами окна меню, чтобы закрыть контекстное меню.

Перемещение записей

Вы можете изменить последовательность записей в меню приготовления напитков, в Профили и в MyMiele.

- Касайтесь записи до тех пор, пока не появится контекстное меню.
- Выберите **переместить**.

Вокруг записи появится оранжевая рамка.

- Коснитесь выделенной записи и удерживайте палец на дисплее. Переместите запись на необходимое место.

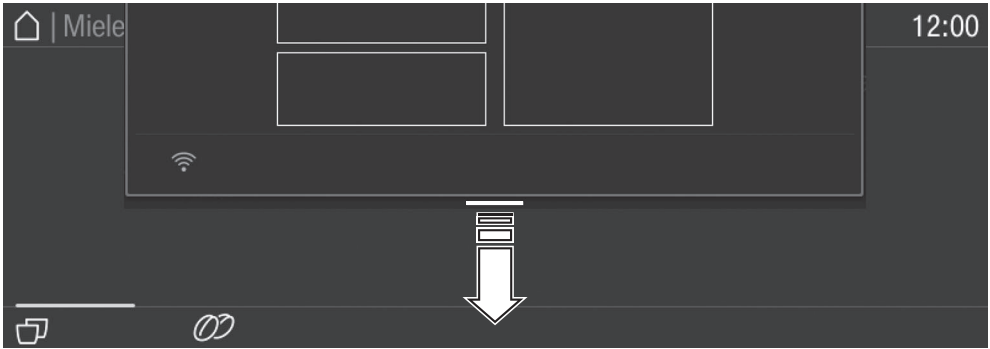
Функция «Помощник»

У некоторых функций существует контекстная помощь. В нижней строке появляется надпись Помощник.

- Коснитесь Помощник, чтобы вызвать индикацию указаний с картинками и текстом.
- Коснитесь закрыть, чтобы вернуться к предыдущему меню.

Спускающееся меню

В спускающемся меню вы увидите, например, схематическое изображение контейнеров для кофейных зёрен и Режим польз..



- Коснитесь верхнего края экрана у оранжевой линии и потяните пальцем по дисплею вниз.




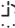






Активные установки выделены оранжевым цветом.

- Чтобы закрыть спускающееся меню, коснитесь сенсорного дисплея за пределами окна меню или сдвиньте спускающееся меню вверх.

Принцип управления

Символы на дисплее

Кроме текста, на дисплее отображаются символы, например, символы различных напитков. Некоторые символы поясняются ниже.

Символ	Пояснение
	Символ обозначает информацию и указания по управлению. Подтверждайте сообщения с помощью <i>OK</i> .
	Символ обозначает меню «Установки» и пункт меню «Язык».
	Символ появляется, если активирована блокировка запуска. Управление заблокировано.
	Символ вместе с желаемым временем включения появляется на дисплее за 23:59 ч., если активированы таймер вкл. в и индикация текущего времени (см. главу «Установки», раздел «Таймер»).
	Символ появляется во время программы чистки и ухода Очистка трубки подачи молока и при автоматической очистке. (Символ находится также на ёмкости для воды и обозначает: наполнять водой до этой отметки.)
	Символ появляется во время удаления накипи. (Кроме того, символ находится на ёмкости для воды и обозначает: наполнять водой до этой отметки.)
	При возникновении неполадки появляется символ и код ошибки.
	Если для кофемашины активирована функция Miele@home, то интенсивность сигнала Wi-Fi соединения появляется с этими символами. При этом символы показывают интенсивность сигнала Wi-Fi соединения по ступеням (от «сильн.» до «нет соединения»).
	Символ «Дистанционное управление» появляется, если для кофемашины настроена функция Miele@home и выбрана установка Дистанционное управление Вкл..
	Символ «SuperVision» появляется, если для кофемашины настроена функция Miele@home и выбрана установка SuperVision Индикация SuperVision включить.

Ваша кофемашина оснащена встроенным модулем Wi-Fi.

Для использования вам потребуются:

- сеть Wi-Fi
- мобильное приложение Miele
- учётная запись Miele. Учётную запись можно создать в мобильном приложении Miele.

Приложение Miele поможет вам установить соединение между кофемашиной и домашней сетью Wi-Fi.

После подключения кофемашины к сети Wi-Fi с помощью мобильного приложения можно выполнять, например, следующие действия:

- вызывать информацию о рабочем состоянии кофемашины
- изменять настройки вашей кофемашины
- управлять кофемашиной дистанционно

При подключении кофемашины к сети Wi-Fi повышается расход электроэнергии, даже если прибор выключен.

Убедитесь, что в месте установки кофемашины имеется достаточно сильный сигнал сети Wi-Fi.

Доступность соединения Wi-Fi

Соединение Wi-Fi имеет такой же диапазон частот, что и другие приборы (например, микроволновые печи, игрушки с дистанционным управлением). Это может привести к времен-

ному или полному сбою соединения. Поэтому постоянная доступность предлагаемых функций не может быть гарантирована.

Доступность Miele@home

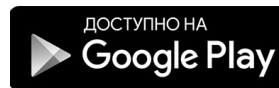
Использование мобильного приложения Miele зависит от доступности услуг Miele@home в вашей стране.

Услуги Miele@home доступны не в каждой стране.

Более подробную информацию о доступности вы найдёте на сайте www.miele.ru.

Мобильное приложение Miele

Приложение Miele можно скачать бесплатно в Apple App Store® или Google Play Store™.



Ввод в эксплуатацию

Перед первым использованием

- Подключите кофемашину к системе подачи свежей воды и электросети.
- Выполните встраивание кофемашины.
- Удалите листки-вкладыши с указаниями, при наличии.
- Удалите защитную плёнку с декоративной пластины.
- Очистите ёмкость для воды, контейнеры для кофейных зёрен и центральную насадку.

Для первого ввода в эксплуатацию вам потребуется следующее из комплекта поставки:

- Картридж Miele для очистки
- Картридж Miele для удаления накипи

Первое включение

- Коснитесь кнопки Вкл/Выкл .

Выбор языка текстовых сообщений

- Выберите нужный язык текстовых сообщений.

В некоторых случаях также необходимо указать страну.

Выбор страны определяет индикацию текущего времени, например, 12- или 24-часовой формат, а также отображение единиц измерения и т. п.

Настройка объединения в сеть (система Miele@home)

Вы можете соединить кофемашину с домашней сетью Wi-Fi.

Во время ввода в эксплуатацию на дисплее появляется *Установить Miele@home?*

Совет: Вы также можете настроить систему Miele@home для вашей кофемашины позднее. Тогда выберите пропустить.

- Проверьте, имеется ли в месте установки кофемашины достаточно интенсивный сигнал сети Wi-Fi.
- Нажмите *дальше*.
- Выберите нужный способ соединения.
- Следуйте указаниям на дисплее кофемашины и в мобильном приложении Miele.

На дисплее появляется *Соединение успешно установлено*.

- Нажмите *дальше*, чтобы продолжить ввод в эксплуатацию.

Установка даты

- Введите актуальную дату и коснитесь *OK*.

Настройка текущего времени

- Введите текущее время и коснитесь *OK*.

Если кофемашина подключена к сети Wi-Fi и зарегистрирована в мобильном приложении Miele, то время синхронизируется по часовому поясу страны в приложении Miele.

Установка жёсткости воды

Вы можете получить информацию о жёсткости местной воды в организации водоснабжения вашего дома.

Более подробную информацию о жёсткости воды вы найдёте в главе «Установки», разделе «Жёсткость воды».

- Введите значение местной жёсткости воды (в °dH) и подтвердите с помощью **OK**.

Выбор способа водоснабжения (Водопровод-ная вода)

Для работы кофемашины должно быть предусмотрено её подключение к системе подачи свежей воды. Вы можете выбрать одну из следующих возможностей водоснабжения:

- **Вкл.:** Ёмкость для воды автоматически наполняется питьевой водой из водопровода.
- **Выкл.:** Вам необходимо наполнять ёмкость водой вручную. На дисплее при этом появится соответствующее сообщение.

- Выберите нужную опцию.

Настройка автоматической очистки и удаления накипи

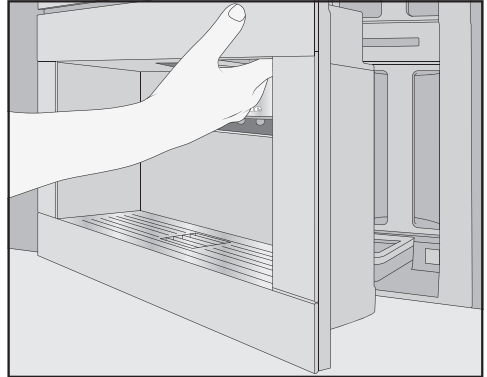
На дисплей выводится информация об автоматической очистке и удалении накипи.

- Подтвердите нажатием кнопки **OK**.

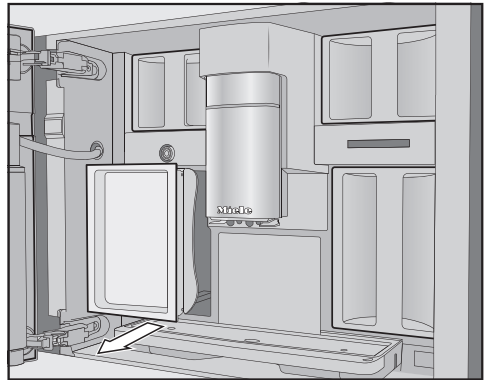
Совет: Нажмите **Помощник**, чтобы отобразить на дисплее иллюстрированную инструкцию.

Установка картриджа для очистки

Теперь вам необходимо установить картридж для очистки.

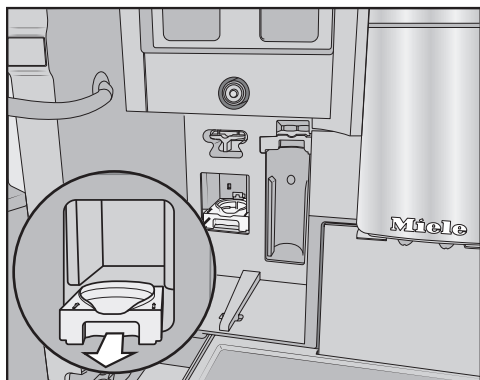


- Откройте дверцу кофемашины.



- Выньте ёмкость для ухода за прибором, находящуюся слева.

Ввод в эксплуатацию



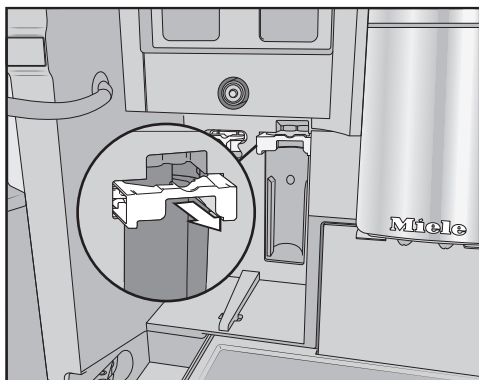
- Выдвиньте отсек картриджа для очистки вперёд и выньте его.
- Выньте картридж для очистки из упаковки и открутите крышку. Крышка вам больше не потребуется.



- Верните картридж вверх дном в отсек.
- Задвиньте отсек с картриджем в кофемашину до отчётливой фиксации.

Установка картриджа для удаления накипи

- Выньте картридж для удаления накипи из упаковки.



- Потяните держатель картриджа вперёд.
- Вставьте картридж для удаления накипи и задвиньте его до упора вверх.
- Отодвиньте назад держатель картриджа.
- Вставьте снова ёмкость для ухода за прибором и закройте дверцу.

При следующем выключении прибора картридж для удаления накипи наполнится водой.

В любом случае дождитесь выключения кофемашины. Ни в коем случае не выполняйте принудительное выключение.

Если картриджи для очистки и удаления накипи уже вставлены, появится сообщение о текущей установке времени запуска автоматических процессов очистки и удаления накипи.

- Если вы хотите изменить время начала, нажмите Таймер и выберите нужное время.
- Подтвердите нажатием кнопки ОК.

Вы также можете установить момент запуска автоматической очистки и удаления накипи позднее.

Выбрать Расширенный режим

В соответствии со своими предпочтениями вы можете выбрать подходящий для вас режим (см. главу «Установки», раздел «Расширенный режим»).

- **Режим Eco:** Это режим энергосбережения.
- **Напитки на основе кофе:** Это оптимальный режим для наслаждения отличным чёрным кофе.
- **Напитки на основе молока:** В этом режиме можно гораздо быстрее приготовить напитки с молоком.

■ Выберите нужный режим.

На этом ввод прибора в эксплуатацию успешно завершён. Теперь вы можете наполнить прибор кофейными зёрнами.

Настройка системы зернового кофе

После ввода в эксплуатацию появится запрос, хотели бы вы настроить систему зернового кофе. На дисплее кофемашины появятся все необходимые подсказки, когда вы будете в первый раз наполнять и называть контейнеры для кофейных зёрен.

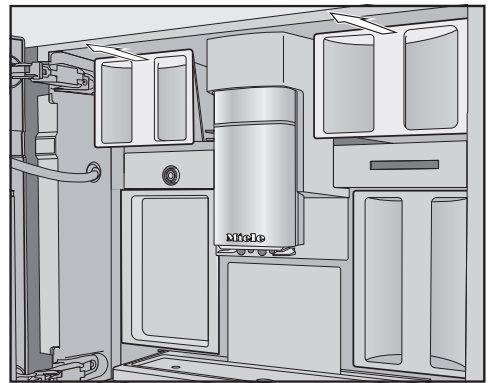
■ Коснитесь да.

Если вы выберете нет, то на дисплее не будет снова отображаться индикация подсказок «помощника» по настройке системы зернового кофе.

Заполнение контейнеров для кофейных зёрен

В кофемашине имеются 2 выдвижные секции с контейнерами для кофейных зёрен, расположенные вверху слева и справа.

■ Откройте дверцу прибора.



■ Выдвиньте контейнеры для кофейных зёрен наружу и снимите крышки.

■ Наполните контейнеры зёрнами кофе.

■ Закройте контейнеры крышками.

■ Полностью задвиньте контейнеры для зёрен в кофемашину. Закройте дверцу прибора.

Совет: Запишите для себя названия отдельных сортов кофе.

После того как контейнеры для кофейных зёрен будут заполнены, дайте название сортам кофе.

Ввод в эксплуатацию

Присвоение названий сортам кофе

3 контейнера для кофейных зёрен обозначаются на дисплее следующим образом с предварительно заданными названиями.



Если вы хотели бы переименовать контейнеры, обратите внимание на следующее:

- Выбирайте короткие, точные названия.
- Если вы одновременно переименовываєте 2 или все контейнеры для кофейных зёрен (т.к. используется только один сорт кофе), следите за точным одинаковым написанием.

На дисплее появляется Внести название кофейных зёрен для контейнера?, и Сорт 1 выделяется на схеме оранжевым цветом.

- Коснитесь да.

На дисплее откроется меню редактирования.

- Введите нужное название контейнера для кофейных зёрен и коснитесь сохранить.
- Теперь переименуйте 2 других контейнера.

На дисплее, в строке заголовка появляется <Sorte XY> Присвоить .

Соотнесение сортов кофейных зёрен

Начинается процесс выбора сортов кофе для приготовления кофейных напитков. Выбранные кофейные напитки выделяются оранжевым цветом.

- Теперь выберите кофейные напитки, которые должны быть приготовлены из этого сорта кофе. Подтвердите выбор с помощью ОК.

Следующий сорт кофе теперь соотносится с напитком, и отображаются кофейные напитки, ещё не имеющие соответствия сорту кофе.

- Выберите кофейные напитки, которые должны быть приготовлены из этого сорта кофе. Подтвердите нажатием ОК.

Все оставшиеся, не выбранные кофейные напитки соотносятся с третьим сортом кофе.

Вы настроили систему зернового кофе и можете теперь готовить напитки.


Совет: Если вы коснётесь все напитки, будут выделены все кофейные напитки. Вы можете отказаться от ненужных напитков.

Если вы не запрограммируете соответствие контейнеров для кофейных зёрен кофейным напиткам, то при приготовлении напитков прибор будет запрашивать у вас указание используемого сорта кофе.

После ввода прибора в эксплуатацию вылейте первые 2 напитка, чтобы из системы заваривания были удалены все остатки кофе после заводской проверки.

Система зернового кофе

Вы можете приготовить кофе или эспрессо из цельных обжаренных кофейных зёрен, которые кофемашина мелет для каждой порции кофе. В вашей кофемашине есть система зернового кофе с 3 контейнерами, которую вы можете наполнять разными сортами кофе или только одним сортом. Затем вы сможете привести в соответствие отдельные кофейные напитки с сортами кофе по вашему желанию. Или вы можете создать профили с собственными кофейными напитками и соотнести эти напитки с другим сортом кофе, отличным от установки в стандартном профиле Miele.

 **Опасность повреждения мельницы вследствие неправильной эксплуатации.**

При наполнении контейнера для кофейных зёрен неподходящими продуктами, например жидкостями, молотым кофе или обработанным зерновым кофе с содержанием сахара, карамели и т.п., кофемашина будет повреждена.

Сырой кофе (зелёные необжаренные кофейные зёрна) или смешанный кофе с содержанием сырого кофе может также вызвать повреждение мельницы. Сырые кофейные зёрна очень твёрдые и содержат остаточную влагу. Мельница кофемашины может получить повреждения уже при первом помоле таких зёрен.

Засыпайте в контейнер исключительно обжаренные кофейные зёрна.

Если после приготовления напитков с содержанием кофеина будет готовиться напиток из кофейных зёрен без кофеина, то в мельнице или в заварном отсеке могут ещё находиться остатки зёрен с кофеином.

Учитывайте, что в первом кофейном напитке может содержаться минимальное количество остаточного кофеина.

Изменение настроек в системе зернового кофе (Сорта кофе)

Отображается меню приготовления напитков.

- Коснитесь сенсорной кнопки ↶.
- Выберите *Установки* и затем *Сорта кофе*.

Появляется индикация схематического изображения контейнеров для кофейных зёрен.



- Выберите один сорт кофейных зёрен.

Теперь вы можете изменить название сорта кофе или соответствие напитку.

Совет: Если вы хотели бы запрограммировать для какого-либо кофейного напитка другой сорт кофе, то вы можете создать новую настройку для этого сорта кофе в меню «Изменить параметры» (см. главу «Параметры», раздел «Сорт кофе»).

Переименование сорта кофе

■ Коснитесь *Изменить название*.

На дисплее откроется меню редактирования.

Если вы хотели бы переименовать сорт кофе, обратите внимание на следующее:

- Выбирайте короткие, точные названия.
- Если вы одновременно переименовывае 2 или все контейнеры для кофейных зёрен (т.к. используется только один сорт кофе), следите за точным одинаковым написанием.

■ Введите нужное имя/название и коснитесь *сохранить*.

Если вы по-разному назовёте одноимённые сорта кофе, то после этого вам нужно будет соотнести сорт, получивший новое название, с кофейными напитками.

Изменить соответствие контейнеров для кофейных зёрен

Если вы дополнительно к стандартному профилю Miele создали другие профили с кофейными напитками, то вы можете индивидуально привести в соответствие сорта кофе с кофейными напитками в соответствующих профилях.

■ Коснитесь *Изменить распред.*

Если вы создали 1 или несколько профилей и сохранили минимум 1 кофейный напиток, то выберите сначала профиль.

■ Выберите профиль, в котором вы хотели бы привести в соответствие сорта кофейных зёрен.

Отображается список всех кофейных напитков. Напитки, запрограммированные в соответствии с сортами кофе, выделены оранжевым цветом.

■ Измените соответствие по вашему желанию и подтвердите с помощью *ОК*.

Совет: Если вы выберете все напитки, то будут выделены все кофейные напитки и вы сможете отказаться от ненужных.

Если не будет приведён в соответствие ни один сорт кофе, то при приготовлении напитка прибор запросит у вас информацию о том, какой сорт кофе вы хотели бы использовать для кофейного напитка.

Наполнение ёмкости для воды

⚠ Опасность для здоровья вследствие использования несвежей воды.

Вода, находившаяся длительное время в ёмкости для воды, может содержать микроорганизмы и представлять угрозу для вашего здоровья. Также может ухудшиться вкус воды, имеющейся в подводящем шланге, если длительное время не будут готовиться напитки.

Меняйте воду в ёмкости **ежедневно**.

Вылейте воду после наполнения ёмкости в первый раз, если вы долгое время не готовили никакие напитки.

Если кофемашина подключена к системе подаче свежей воды, то ёмкость для воды наполняется автоматически, как только кофемашина включается.

Вы можете в любое время наполнять ёмкость для воды вручную.

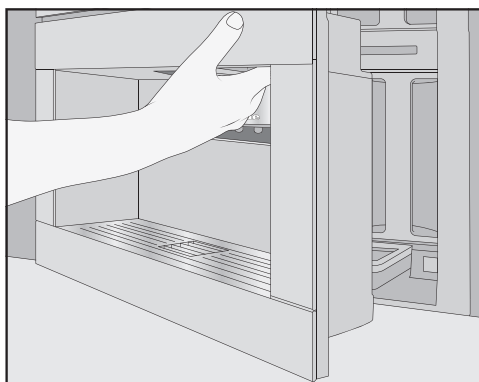
⚠ Опасность повреждения вследствие неправильной эксплуатации.

Неподходящие жидкости, например горячая или тёплая вода, а также другие жидкости могут повредить кофемашину.

Вода, обогащённая углекислым газом, может вызвать образование в кофемашине сильного известкового налёта.

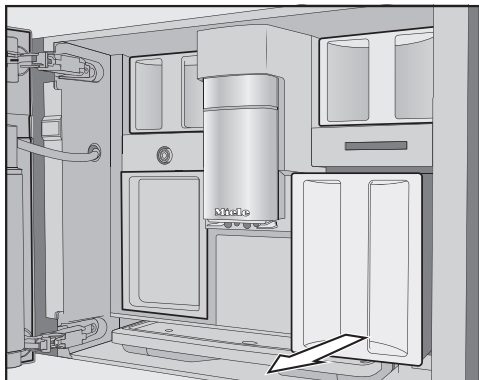
Если вы наполняете кофемашину водой вручную:

Используйте исключительно свежую холодную питьевую воду.



■ Откройте дверцу прибора.

Наполнение ёмкости для воды



- Выдвиньте ёмкость для воды вперёд.
- Заполните ёмкость для воды холодной, свежей питьевой водой до метки макс..
- Задвиньте ёмкость для воды в прибор и закройте дверцу.

Включение и выключение

Включение кофемашины

- Коснитесь кнопки Вкл/Выкл ①.

Начнётся нагрев кофемашины и промывание трубок. Из центральной насадки потечёт горячая вода.

Теперь вы можете готовить напитки.

Если кофемашина уже прогрелась до нужной температуры, при включении промывание трубок не выполняется.

Выключение кофемашины

- Коснитесь кнопки Вкл/Выкл ①.

Если был приготовлен какой-либо напиток, то, прежде чем выключиться, кофемашина промывает кофейные трубки.

При приготовлении напитков или при выполнении процессов чистки и ухода в кофемашине образуется влага. Вентилятор в приборе продолжает работать после приготовления напитков или даже после выключения прибора, пока внутренняя камера не будет достаточно высушена. Вы будете слышать соответствующий шум.

При длительном отсутствии

Если вы некоторое время не будете пользоваться кофемашинной, например, во время отпуска, обратитесь внимание на следующее:

- Очистите от содержимого поддон для сбора жидкости, сборный контейнер и ёмкость для воды.
- Тщательно очистите все детали, в том числе заварной механизм и внутреннее пространство прибора.
- Выключите кофемашину.

Регулировка центральной насадки

Вы **не** можете регулировать центральную выпускную насадку вручную.


Перед приготовлением напитка центральная насадка опускается вниз и своевременно останавливается благодаря сенсору края чашки на оптимальном уровне в зависимости от высоты используемых чашек или бокалов.

Если кофемашина выключена, то центральная выпускная насадка находится в среднем положении.

При выполнении программ по уходу за прибором центральная насадка настраивается на высоту ёмкостей или занимает нижнюю позицию «Чистка и уход».

Следите за тем, чтобы центральная насадка находилась в верхнем или среднем положении, прежде чем открыть дверцу прибора.

Приготовление напитков

 Опасность получения ожогов и ошпаривания вблизи насадок.

Выходящие жидкость и пар очень горячие и могут вызвать ошпаривание.

Не держите никакие части тела под центральной насадкой и насадкой для горячей воды, когда из них выходят горячие жидкости или пар.

Не касайтесь никаких горячих деталей.

Приготовление кофейных напитков с молоком и без него

Вы можете выбрать следующие кофейные напитки:

- **Ристретто** – это концентрированный, крепкий эспрессо. То же количество молотого кофе, что и для эспрессо, готовится с очень небольшим количеством воды.
- **Эспрессо** – это крепкий, ароматный кофе с плотной кофейной пенкой орехового цвета.
Для приготовления эспрессо мы рекомендуем использовать кофейные зёрна с обжаркой для эспрессо.
- **Кофе** отличается от эспрессо увеличенным количеством воды и менее тёмной обжаркой зёрен кофе.
Для приготовления кофе мы рекомендуем использовать кофейные зёрна средней обжарки.
- **Кофе лунго** - это кофе с увеличенным количеством воды по отношению к количеству кофе.

- **Long black** готовится из горячей воды и двух порций эспрессо.
- **Кофе Американо** состоит из эспрессо и горячей воды в одинаковых пропорциях. Сначала готовится эспрессо, затем в чашку наливается горячая вода.
- **Капучино** состоит примерно на 2 трети из молочной пены и на 1 треть из эспрессо.
- **Латте маккиато** состоит из одной трети горячего молока, одной трети молочной пены и одной трети эспрессо.
- **Кофе латте** состоит из эспрессо и горячего молока.
- **Капучино Итальяно** имеет те же пропорции молочной пены и эспрессо, что и обычный капучино. Однако сначала готовится эспрессо, а затем молочная пена.
- **Эспрессо макиато** – это эспрессо с небольшой «шапочкой» молочной пены.
- **Flat white** - это особая разновидность капучино. В нём значительно большее содержание эспрессо, чем молочной пены, что обеспечивает интенсивный кофейный аромат.
- **Café au lait** - это французский напиток, состоящий из кофе и молочной пены. Café au lait обычно подаётся в пиале.

Кроме того, Вы можете приготовить **горячее молоко и молочную пену**.

Приготовление молока

Добавки с содержанием сахара в молоке или в напитках-заменителях молока, например, соевом молоке, могут закупорить трубки и другие детали подачи молока. Осадок, выделившийся из неподходящих жидкостей, может нарушить безупречное приготовление напитков.

Используйте исключительно молоко без каких-либо добавок.

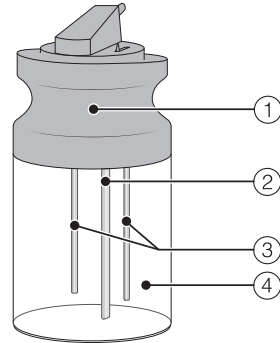
Используйте исключительно пастеризованное коровье молоко.

Совет: Для получения молочной пены оптимальной консистенции используйте холодное коровье молоко ($< 10\text{ }^{\circ}\text{C}$) с содержанием белка не менее 3 %.

Вы можете выбирать молоко по содержанию жира в соответствии с вашими предпочтениями. При использовании цельного молока (жирность минимум 3,5 %) молочная пена будет немного более кремообразной, чем при использовании нежирного молока.

Ёмкость для молока

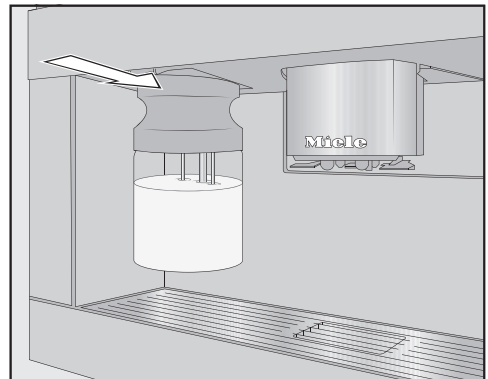
Молоко в ёмкости **не** охлаждается. Используйте холодное молоко ($< 10\text{ }^{\circ}\text{C}$) для приготовления качественной молочной пены.



- ① Крышка
- ② Трубка всасывания молока
- ③ Сенсор
- ④ Стеклоная ёмкость

Наполнение и установка ёмкости для молока

- Наполните ёмкость молоком, оставив макс. 2 см до края. Закройте ёмкость для молока крышкой.



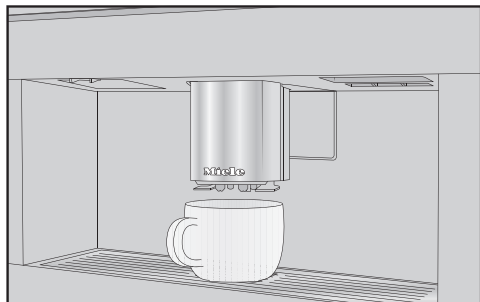
- Задвиньте ёмкость для молока спереди в кофемашину до фиксации.

Приготовление напитков

Совет: Вынимать ёмкость легче двумя руками.



Приготовление кофейного напитка




- Поставьте под центральную насадку ёмкость.
- Выберите кофейный напиток.

Начинается приготовление, и напиток наливается в ёмкость из центральной насадки.

Прерывание приготовления


- Коснитесь **Стоп** или **отменить**.


Двойная крепость


Для получения особенно крепкого ароматного кофейного напитка вы можете выбрать функцию «Двойная крепость» . При этом по истечении половины процесса заваривания выполняется повторный помол и заваривание кофейных зёрен. Благодаря сокращённому времени экстракции выделяется меньше нежелательных ароматических и горьких веществ.

Функцию «Двойная крепость» можно активировать для любых кофейных напитков, кроме ристретто и Long black.

Приготовление кофейного напитка с двойной крепостью

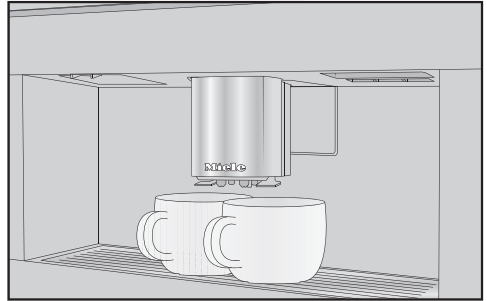
Символ  отображается при приготовлении кофейных напитков.


- Коснитесь символа  непосредственно до или после запуска приготовления напитка.


Приготовление начинается, символ  выделяется на дисплее оранжевым цветом. Выполняется помол и заваривание 2 порций кофейных зёрен.

Приготовление 2 порций

Вы можете также приготовить сразу 2 порции одного напитка, чтобы они готовились в одной большой чашке или одновременно наполнялись 2 чашки.



- Поставьте ёмкость под каждую из двух форсунок центральной насадки.
- Коснитесь символа  непосредственно до или после запуска приготовления напитка.

Приготовление начинается, символ  выделяется на дисплее оранжевым цветом. Готовятся 2 порции нужного напитка.

Приготовление напитков

Кофейник

С помощью функции Кофейник вы можете автоматически готовить несколько чашек кофе подряд (максимум 1 литр).

Отображается меню приготовления напитков.

Совет: Следите за тем, чтобы контейнеры для кофейных зёрен и ёмкость для воды были достаточно наполнены, прежде чем запускать функцию Кофейник.

■ Поставьте ёмкость достаточного размера под центральную насадку.

■ Выберите Кофейник.

Совет: Вы найдёте Кофейник в конце меню приготовления напитков.

■ Выберите нужное число чашек (от 3 до 8).

■ Следуйте указаниям на дисплее.

Для каждой порции кофе отдельно выполняется помол, заваривание и приготовление. На дисплее в это время отображается ход процесса.

Вы можете в любое время прервать приготовление.

■ Коснитесь отменить.

Чай

Кофемашина не предназначена для использования в промышленных или научных целях. Указанные температуры – это приблизительные значения, которые могут варьироваться в зависимости от условий окружающей среды.

При приготовления чая с помощью меню для горячей воды вы можете выбрать следующие виды чайных напитков.

- **Японский чай** – это высококачественный зелёный чай с изысканным свежим – «травяным» – вкусом.

Температура на выходе:
прим. 65°C, время заваривания:
прим. 1,5 мин.

- **Белый чай** – это зелёный чай, для которого используются и особенно бережно обрабатываются только молодые, ещё закрытые почки чайного куста. Белый чай имеет особенно мягкий вкус.

Температура на выходе:
прим. 70°C, время заваривания:
прим. 2 мин.

- **Зеленый чай** имеет зелёный цвет из-за листьев чайного куста. В зависимости от региона чайные листья сушатся или пропариваются. Зелёный чай можно заваривать неоднократно.

Температура на выходе:
прим. 80°C, время заваривания:
прим. 2,5 мин.

- **Черный чай** приобретает тёмный цвет и типичный вкус благодаря ферментации чайных листьев. Чёр-

ный чай очень хорошо сочетается с лимоном или молоком.

Температура на выходе:

прим. 97°C, время заваривания:

прим. 3 мин.

- **Чай латте:** его рецепт происходит из учения аюрведы. Это чёрный чай с типичными индийскими специями и молоком. При этом молоко смягчает остроту специй и придаёт завершенность вкусовым ощущениям.

Температура на выходе:

прим. 97°C, время заваривания:

прим. 3 мин.

- **Травяной чай** – это ароматный напиток, полученный путём заваривания из сухих листьев или из свежих частей растений.

Температура на выходе:

прим. 97°C, время заваривания:

прим. 8 мин.

- **Фруктовый чай** состоит из кусочков сушёных фруктов и/или частей растений, например, из шиповника. В зависимости от используемых растений и их смешивания варьируется вкус напитка. Многие фруктовые чаи дополнительно ароматизируются.

Температура на выходе:

прим. 97°C, время заваривания:

прим. 8 мин.

При этом вид чая определяет предварительно установленную температуру воды на выходе из насадки.

Соответствующие значения температуры на выходе являются рекомендациями Miele для приготовления этих видов чая.

Вы можете изменять температуры на выходе отдельных чайных напитков, индивидуально настраивая температуру заваривания (см. главу «Параметры», раздел «Температура заваривания»). При этом одна температурная ступень составляет 2 °C.

Вы можете использовать в зависимости от личных предпочтений рассыпной чай, чайные смеси или пакетики с чаем.

Учитывайте указания по приготовлению, которые дают производители продуктов питания и чая.

Дозировка количества чая варьируется в зависимости от его вида. Следуйте рекомендациям, которые указаны на упаковке или которые вы получили в магазине при покупке чая. Количество кипятка для заваривания чая вы можете выбрать в соответствии с видом чая и размером чашки (см. главу «Размер порции»).

TeaTimer

Если вы готовите воду для заваривания чая, то вы можете с помощью функции TeaTimer запустить таймер. Для выбранного вида чая предварительно установлено определённое время заваривания. Вы можете изменить установленное время заваривания (максимум составляет 14:59 минут).

Вы можете пользоваться 2 функциями TeaTimer, которые запускаются независимо друг от друга. Индикация

Приготовление напитков

функций TeaTimer с соответствующим временем настаивания чая отображается на дисплее сверху справа.

Пока истекает время заваривания, вы можете продолжать пользоваться кофемашиной как обычно. По истечении времени заваривания прозвучит сигнал, и будет мигать символ

Настроить TeaTimer

Вы можете выбрать одну из следующих опций:

- **автоматически:** Функция TeaTimer запустится автоматически, когда подача воды для заваривания чая будет окончена.
- **вручную:** Когда подача вода для заваривания чая будет окончена, вы сможете запустить функцию TeaTimer дополнительно.

Отображается меню приготовления напитков.

- Коснитесь сенсорной кнопки
- Выберите Установки | Таймер | TeaTimer.
- Выберите нужную установку.

Приготовление чая

Отображается меню приготовления напитков.

- Насыпьте листовый чай в фильтр или т.п. или выньте пакетик с чаем из упаковки.
- Положите подготовленный фильтр или пакетик с чаем в чашку.
- Поставьте чайную чашку под центральную выпускную насадку.

- Выберите вид чая на дисплее.

Горячая вода наливается в чашку.

Если выбрано TeaTimer | автоматически, то таймер времени заваривания запускается после приготовления кипятка.

TeaTimer запустить вручную

- Коснитесь TeaTimer.

Открывается меню редактирования предлагаемым значением времени.

- Измените при необходимости время заваривания и подтвердите кнопкой **ОК**.

По истечении времени заваривания прозвучит сигнал, и будет мигать символ

- Теперь вы можете выбросить чайники или пакетик с чаем.

Чайник

С помощью функции «Чайник» можно приготовить большое количество горячей воды для заваривания чая (максимум 1 литр). При этом выбранный вид чая определяет предварительно установленную температуру воды на выходе из насадки.

Отображается меню приготовления напитков.

Совет: Следите за тем, чтобы ёмкость для воды была достаточно наполнена, прежде чем запускать приготовление чая в чайнике.

- Поставьте ёмкость достаточного размера под центральную насадку.
- Выберите нужный чайник.

- Выберите нужное число чашек (от 3 до 8).

Вы можете в любое время прервать приготовление.

- Коснитесь **отменить**.

Приготовление тёплой и горячей воды

Вы можете выбрать одну из следующих опций:

- горячая вода (прим. 90 °C)
- тёплая вода (прим. 65 °C)

Отображается меню приготовления напитков.

- Поставьте под центральную насадку подходящую ёмкость.
- Выберите тёплую или горячую воду.

Приготовление начинается.

Режим польз. (пользователя)

В расширенном режиме вы можете однократно привести в соответствие сорт кофе и напиток, а также во время приготовления напитка изменить размер порции. Данная установка **не** сохраняется и действует только для текущего приготовления.

Активировать и деактивировать расширенный режим

Расширенный режим находится в спускающемся меню у верхнего края экрана.

- Коснитесь верхнего края экрана в центре и потяните пальцем по дисплею вниз, чтобы открыть Режим польз..

Появляется индикация схематического изображения контейнеров для кофейных зёрен.

- Коснитесь Режим польз..

Расширенный режим активирован, если Режим польз. выделено оранжевым цветом.

- Чтобы выйти из спускающегося меню, сдвиньте окно меню вверх или коснитесь экрана за пределами спускающегося меню.

Расширенный режим: временно упорядочить контейнеры для кофейных зёрен

- Коснитесь верхнего края экрана и откройте спускающееся меню Режим польз..
- Теперь выберите контейнер для кофейных зёрен, который должен использоваться для готовящегося напитка.

- Сдвиньте окно меню снова вверх, чтобы его закрыть.
- При необходимости перейдите в меню приготовления напитков.
- Теперь запустите приготовление напитка.

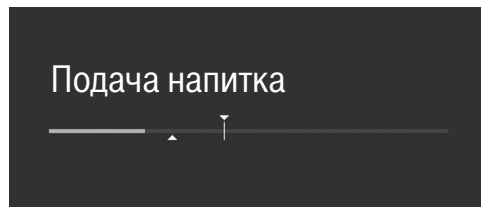
Расширенный режим: настройка размера порции напитка

Отображается меню приготовления напитков.

Если вы выбираете двойную крепость ☉ или 2 порции ☐, то размер порции напитка нельзя изменить в расширенном режиме.

- Выберите напиток.

Приготовление начинается. Теперь во время подачи напитка вы можете настроить размер порции, например, для латте маккиато можно изменить количество горячего молока, молочной пены и эспрессо.



- Коснитесь индикации в виде шкалы и передвиньте регулятор (маленький треугольник) по желанию.

Степень помола определяется временем контакта молотого кофе с водой, так называемое время экстрагирования. При оптимальной настройке степени помола можно приготовить отличный кофейный напиток с тонкой, светло-коричневой пенкой.

Установленная степень помола действительна для всех видов кофейных напитков.

По следующим признакам можно понять, что необходимо изменить степень помола.

Степень помола **слишком крупная**, если кофейный напиток или эспрессо имеет водянистый и кислый вкус. Пенка бледная и очень светлая.

Уменьшите степень помола, чтобы молоть кофейные зёрна более мелко.

Степень помола **слишком мелкая**, если кофейный напиток или эспрессо имеет горький вкус, а пенка тёмно-коричневого оттенка.

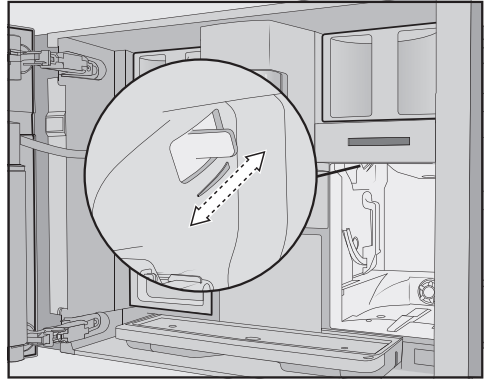
Увеличьте степень помола, чтобы молоть кофейные зёрна более крупно.

Изменяйте степень помола всегда только на одну ступень.

Запустите приготовление напитков, чтобы снова выполнить помол кофейных зёрен. После этого вы можете продолжить ступенчатую регулировку степени помола.

Степень помола устанавливается для всех сортов кофе.

- Откройте дверцу прибора.
- Выньте ёмкость для воды.



- Передвиньте регулятор помола максимум на одну ступень вперёд (мелкий помол) или назад (крупный помол).
- Вставьте ёмкость для воды.
- Закройте дверцу прибора.
- Приготовьте напиток.

После этого вы можете снова регулировать степень помола.

Регулировка степени помола

Регулятор помола находится за ёмкостью для воды с левой стороны сверху.

Параметры

Отображение параметров на дисплее и изменение их

Вы можете индивидуально настроить следующие параметры для каждого кофейного напитка:

- Сорт кофе
- Количество молотого кофе
- Температура заваривания
- Предварительное заваривание

Для приготовления чайных напитков, тёплой и горячей воды вы можете настроить температуру заваривания.

Отображается меню приготовления напитков.

■ Касайтесь нужного названия напитка до тех пор, пока не отобразится контекстное меню для этого напитка.

■ Выберите Параметры.

На дисплее отображается меню Параметры.

■ Выберите нужный параметр.

Отображается текущая установка.

■ Измените установку по желанию.

Количество молотого кофе

Кофемашина может молоть и заваривать 7,5–12,5 г кофейных зёрен на чашку. Чем больше молотого кофе заваривается, тем крепче напиток.

Количество молотого кофе считается **недостаточным**, если эспрессо или кофейный напиток имеет слабый вкус.

Увеличьте количество молотого кофе, чтобы заваривать больше кофейного порошка.

Количество молотого кофе считается **избыточным**, если эспрессо или кофейный напиток имеет горький привкус.

Уменьшите количество молотого кофе, чтобы заваривать меньше кофейного порошка.

Температура заваривания

Температура заваривания должна соответствовать применяемым кофейным зёрнам и степени обжарки. Также она зависит от того, готовите вы кофе или эспрессо.

Некоторые сорта реагируют на высокую температуру заваривания кофе настолько чувствительно, что ухудшается вкус кофейного напитка. Если ваш кофейный напиток имеет горький привкус, возможно, причина в слишком высокой температуре заваривания кофе.

Как правило, эспрессо приготавливается при более высокой температуре по сравнению с другими кофейными напитками.

Также для приготовления чайных напитков, тёплой и горячей воды вы можете настроить температуру заваривания.

Предварительное заваривание молотого кофе

При предварительном заваривании молотый кофе сначала увлажняется горячей водой. Молотый кофе немного набухает. Через некоторое время

оставшаяся вода пропускается через увлажнённый помол. Если приготовленный кофейный напиток, например, окажется безвкусным, а вы хотите добавить «пряности» и «насыщенности», попробуйте функцию «Предварительное заваривание кофе». В зависимости от применяемого сорта кофе предварительное заваривание может улучшить вкус кофейного напитка.

Можно настроить короткое или длительное предварительное заваривание или отключить эту функцию.

Совет: Предварительное заваривание рекомендуется для приготовления напитков на основе черного кофе.

Сорт кофе

Вы можете посмотреть, какой сорт кофе используется в настоящее время для данного кофейного напитка, или также изменить соответствие контейнеров для кофейных зёрен выбранному напитку.

Размер порции напитка

Вы можете изменить количество воды для всех кофейных напитков, горячей воды, всех видов чая.

Крепость кофейного напитка определяется, в основном, соотношением между количеством молотого кофе и воды. Если при одинаковом количестве молотого кофе кофейный напиток заваривается с большим количеством воды, то вкус кофейного напитка становится более нейтральным и слабым. В противном случае вы получаете более крепкий кофейный напиток при снижении количества воды.

При сильном увеличении или уменьшении количества кофейного напитка и, таким образом, количества воды для кофейного напитка необходимо выбрать подходящее количество молотого кофе.

Для кофейных напитков с молоком вы также можете настроить количество молока и молочной пены. Кроме того, вы можете установить размеры порций для горячего молока и для молочной пены.

Изменённый размер порции всегда сохраняется в выбранном профиле. Имя выбранного профиля отображается на дисплее вверху слева.

Если ёмкость для воды во время приготовления опустеет, то кофемашина прервёт программирование количества. Размер порции **не** сохранится.

Отображается меню приготовления напитков.

- Поставьте нужную чашку под центральную насадку.
- Касайтесь нужного напитка до тех пор, пока не откроется контекстное меню.
- Коснитесь Размер порции.

Начинается приготовление напитка. На дисплее появится сохранить, как только прибор приготовит минимальное количество напитка.

- Когда чашка наполнится до желаемого вами уровня, коснитесь сохранить.

Когда будет получено максимальное количество напитка, приготовление прекратится и будет сохранена максимально возможная порция.

Если вы хотите изменить размер порции для кофейных напитков с молоком или с горячей водой, то во время приготовления будут последовательно сохраняться компоненты каждого напитка.

С этого момента этот напиток будет готовиться с запрограммированным составом и размером порции.

Вернуть исходную настройку для напитков

Вы можете восстановить заводскую настройку размера порции напитка и параметры для отдельных или всех напитков.

Отображается меню приготовления напитков.

- Касайтесь нужной строки с напитком до тех пор, пока не откроется контекстное меню.
- Выберите в исх. состоян. и подтвердите касанием да.

Восстанавливается заводская настройка размера порции напитка и параметров. Соотнесение сорта кофе сохраняется.

Профили

Вы можете дополнительно к меню напитков Miele (стандартному профилю Miele) создать индивидуальные профили, чтобы учитывать вкусовые предпочтения и любимые виды кофе различных пользователей кофемашины.

В каждом профиле можно индивидуально настроить размеры порции и параметры для всех напитков.

Имя выбранного профиля отображается на дисплее вверху слева.

Создать профиль

Отображается меню приготовления напитков.

- Коснитесь Профили.

Открывается меню Профили.

- Коснитесь Создать профиль.

На дисплее откроется меню редактирования.

- Введите нужное имя/название и коснитесь сохранить.

Профиль создан. Теперь вы можете создавать напитки (см. главу «Профили: создавать и изменять напитки»).

Редактировать профили

Если вы уже создали хотя бы один профиль, то профили с контекстным меню в меню можно переименовать, удалить или переместить.

- Для этого касайтесь названия профиля до тех пор, пока не появится контекстное меню.

- Отредактируйте запись по желанию.

Настроить смену профиля

Можно выбрать одну из следующих опций:

- **вручную:** Выбранный профиль остаётся до тех пор, пока вы не выберете другой профиль.
 - **после приго-товления:** После каждого приготовления напитка снова отображается профиль Miele.
- Выберите нужную опцию.

Профили: создать и настроить напитки

Часто приготавливаемые напитки с вашими индивидуальными настройками вы можете сохранить в одном профиле (см. «Профили»).

Кроме того, вы можете изменять названия напитков и удалять из вашего профиля ненужные напитки. В каждом профиле может быть максимум 9 напитков.

Создать напиток

На основе имеющихся напитков вы можете создавать новые.

Отображается меню приготовления напитков.

- Сначала необходимо вызвать нужный профиль: коснитесь Профили и выберите профиль.

Имя профиля отображается на дисплее сверху слева.

- Коснитесь Создать свой напиток.

- Теперь выберите напиток.

- Измените по желанию параметры напитка и размер порции.

Приготовление начинается, и вы можете сохранить по желанию количество отдельных компонентов.

- Введите название нового напитка и коснитесь сохранить.

Новый напиток появится в профиле.

Переименовать, переместить или удалить запись

Если вы уже создали напитки, то вы можете отредактировать записи в контекстном меню.

Нужный профиль с созданными напитками отображается на дисплее.

- Для этого касайтесь названия напитка до тех пор, пока не появится контекстное меню.
- Отредактируйте запись по желанию.

Вы можете увидеть часто приготавливаемые напитки, напитки из профилей пользователей и предпочитаемые программы чистки и ухода на экране MyMiele.

Совет: Внесённые в MyMiele пункты меню вы можете также выбрать для включения в стартовый экран дисплея (см. главу «Установки», раздел «Стартовый экран»).

Отображается главное меню.

■ Коснитесь MyMiele.

Теперь вы можете настроить MyMiele.

MyMiele: добавить запись

■ Коснитесь Добавить запись.

Вы можете теперь добавлять записи из меню:

- Напитки
- Профили
- Чистка и уход

■ Выберите запись.

■ Подтвердите сообщение с помощью ОК.


На экране появляется квадратик с выбранной записью и меню, из которого она происходит.

MyMiele: удалить или переместить запись


Если вы уже создали записи, то в контекстном меню на экране MyMiele их можно переместить или удалить.

■ Для этого касайтесь нужной записи до тех пор, пока не появится контекстное меню.


■ Переместите или удалите запись по желанию.

С помощью MobileStart  можно, например, запустить приготовление напитков через мобильное приложение Miele.

MobileStart можно использовать только при настроенной системе Miele@home для вашей кофемашины.


 **Опасность получения ожогов и ошпаривания рядом с насадками.** Не помещайте руки под центральную насадку и не касайтесь нагретых элементов конструкции, поскольку существует опасность ожога в случае выхода жидкостей или пара.

Убедитесь, что никто, в особенности дети, не подвергается опасности при эксплуатации прибора без присмотра с вашей стороны.

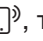
Автоматические процессы очистки и удаления накипи не будут выполняться при активированной функции MobileStart . Также не будет выполняться предварительный нагрев трубок при включении прибора, чтобы подготовленная чашка под центральной насадкой не наполнялась водой после промывания.

Молоко в ёмкости для молока не охлаждается. Если вы хотите запустить приготовление напитков с молоком через мобильное приложение, проследите, чтобы молоко было достаточно холодным (< 10 °C).

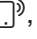
При обычном управлении кофемашиной (напрямую) управление через мобильное приложение невозможно. Управление непосредственно с прибора имеет приоритет.

Для дистанционного приготовления кофейных напитков необходимо активировать MobileStart . Убедитесь, что кофемашина готова к работе, например достаточно заполнена ёмкость для воды. Установите достаточно большую пустую ёмкость под центральную насадку.

Через 24 часа MobileStart деактивируется.


Если вы готовите напиток с помощью MobileStart , то прибор подаст акустические и оптические сигналы, чтобы обратить ваше внимание на подачу напитка. Эти предупреждающие сигналы невозможно изменить или выключить.

Включение и выключение MobileStart

Если вы хотите пользоваться функцией MobileStart , должна быть включена опция Дистанционное управление.

Отображается меню приготовления напитков.

■ Коснитесь сенсорной кнопки .

Горит сенсорная кнопка . Теперь вы можете запустить через мобильное приложение приготовление напитков. При этом примите во внимание приведенные выше указания.

Вы можете изменить заводские установки кофемашины и индивидуально настроить её под ваши потребности.

Показать и изменить установки

Отображается меню приготовления напитков.


- Коснитесь сенсорной кнопки ↵.
- Выберите *Установки*.
- Выберите пункт меню, который вы хотели бы изменить.
- Измените установку.

При необходимости подтвердите выбор с помощью *OK*.

Некоторые установки, которые вы найдёте в меню *Установки*, описаны в отдельных разделах инструкции по эксплуатации.

Язык

Вы можете выбрать язык и при необходимости страну для всех текстов на дисплее.

Совет: Если вы случайно установите неправильный язык, вы сможете найти пункт меню «Язык» по символу .

Текущее время

Индикация (текущего времени)

Выберите вид индикации текущего времени для выключенной кофемашины:

- **Вкл.:** текущее время отображается всегда.

- **Вкл.:** текущее время не отображается.

- **Ночное отключение:** текущее время отображается с 5 до 23 ч. (энергосберегающий режим).

Отображение

Вы можете выбрать индикацию текущего времени в **аналоговом** (циферблат) или **цифровом** (часы:минуты плюс дата) виде, когда кофемашина выключена.

Формат времени

- 24-часовая индикация (24 ч)
- 12-часовая индикация (12 ч (am/pm))

Установка

Установите часы и минуты.

Совет: Если коснуться справа вверху на дисплее индикации текущего времени, то время можно будет установить, не вызывая меню *Установки*.

Если кофемашина подключена к сети Wi-Fi и зарегистрирована в мобильном приложении Miele, то время синхронизируется по часовому поясу страны в приложении Miele.

Дата

Установите дату.

Дата появляется только в установке Текущее время | Отображение | Цифровое.

Стартовый экран

Вы можете выбрать, какое меню будет отображаться, когда кофемашина включается. Например, с по-

Установки

мощью функции MyMiele может отображаться персонализированное меню (см. главу «MyMiele»).

Изменённый стартовый экран будет появляться после следующего включения.

В заводской настройке в качестве стартового экрана установлено меню приготовления напитков.

Таймер

Таймер прибора

Вы можете установить различные значения времени таймера для выходных дней (Суб. и воскр.) и/или периода с понедельника по пятницу (Пон. - пятн.). Или выберите ежедневно, если вы хотели бы активизировать таймер на каждый день.

Совет: Если установка таймеров не происходит и экран затемнён, коснитесь включить, чтобы активировать настройку таймера.

Для сохранения и активирования функций таймера выберите **принять все**.

Если вы хотели бы деактивировать функции таймера, выберите **выключить все**.

С помощью пункта меню **удалить** можно деактивировать таймеры по отдельности. На дисплее тогда появится -- --.


Включить в (вкл. в)

Кофемашина включается к определённому времени, например, по утрам к завтраку.

Если активирована блокировка запуска, то кофемашина **не включается** в заданное время. Установки таймера будут выключены.

Если кофемашина будет **трижды** включаться к заданному времени и не будет приготовлено ни одного напитка, то прибор больше не будет включаться автоматически. Таким образом, кофемашина не будет включаться ежедневно при вашем длительном отсутствии, например, во время отпуска.

Запрограммированное время остаётся в памяти программы и при следующем включении будет снова активировано.

Если вы включили для выключенного прибора индикацию текущего времени (Индикация | Вкл. или Ночное отключение) и время отображается в цифровом виде (Отображение | Цифровое), то за 23:59 ч. до этого на дисплее появляется символ  и желаемое время включения.

Выключить в (выкл. в)

Кофемашина выключается к определённому времени.

Выключить через (Выкл. через)

Кофемашина выключается через определённое время, если не будет прикосновения ни к одной кнопке.

В заводской настройке кофемашина выключается через 20 мин.

Вы можете изменить эту предустановку и выбрать время от 20 минут до 9 часов.

Если вы деактивируете функции таймера с помощью **выключить все**, то кофемашина выключается спустя время, установленное в последний раз.

Таймер ухода

В таймере ухода можно выбрать любое время запуска автоматических программ чистки и ухода (см. главу «Автоматическая очистка и удаление накипи», раздел «Таймер ухода»).

TeaTimer

Если вы готовите воду для заваривания чая, то вы можете с помощью функции TeaTimer запустить таймер (см. главу «Приготовление напитков», раздел „TeaTimer“).

Громкость звука

Вы можете настроить громкость звукового сигнала и звука нажатия кнопки с помощью сегментной линии.

Дисплей


Яркость

Яркость дисплея настраивается с помощью шкалы с сегментами.

Цветовая схема


Выберите вид отображения дисплея: со светлой или с тёмной цветовой схемой.

QuickTouch

Вы выбираете, будут ли реагировать сенсорная кнопка  и датчик приближения, когда кофемашина выключена и на дисплее отображается текущее время (Текущее время | Индикация | Вкл. или Ночное отключение).

Освещение

Вы устанавливаете интенсивность подсветки с помощью шкалы с сегментами.

Сенсорной кнопкой  вы можете в любое время включить или выключить подсветку, если кофемашина включена.

Если кофемашина выключена, вы можете в любое время включить или выключить подсветку, если выберете следующие настройки:

- Текущее время | Индикация | Вкл. или Ночное отключение (текущее время отображается)
- Дисплей | QuickTouch | Вкл.

Информация (отображение информации на дисплее)

В пункте меню Информация вы можете увидеть данные о количестве приготовленных напитков и об уровне заполнения картриджей (если они установлены).

Свежая вода

Для работы прибора должно быть предусмотрено его подключение к системе подачи свежей воды. При включённой подаче свежей воды ёмкость наполняется водой автоматически из водопровода. При выключенной подаче воды вам следует наполнить ёмкость вручную.

Высота над уровнем моря

При более высокой установке кофемашины над уровнем моря вода закипает из-за пониженного атмосфер-

Установки

ного давления при более низких температурах, чем обычно. Вы можете установить местную высоту над уровнем моря, чтобы оптимально настроить температуры приготовления.

Расширенный режим

Вы можете выбрать подходящий расширенный режим в зависимости от особенностей эксплуатации вашего прибора. В заводской настройке установлен Режим Есо.

Режим Есо

Режим Есо является энергосберегающим режимом. Только при запуске приготовления напитков начинается нагрев системы.

Напитки на основе кофе

Этот расширенный режим оптимизирован для наслаждения отличным чёрным кофе. Напитки на основе чёрного кофе можно готовить сразу, нет времени ожидания, так как кофемашина остаётся нагрета до температуры заваривания кофе. Расход электроэнергии выше, чем в режиме Есо.

Напитки на основе молока

Этот расширенный режим оптимизирован для приготовления молока. Напитки на основе молока можно готовить значительно быстрее. Расход электроэнергии выше, чем в режиме Есо и в режиме «Напитки на основе кофе».

Режим "Вечеринка"

Этот расширенный режим предназначен для редкого, интенсивного использования кофемашины, например, при проведении семейных праздников.

Очистите от содержимого поддон для жидкости и наполните ёмкость для воды перед выключением кофемашины, чтобы могли выполняться назначенные программы чистки и ухода.

Очищайте кофемашину после интенсивного использования тщательно, особенно трубки подачи молока. При необходимости кофемашину следует очистить вручную от накипи и выполнить обезжиривание заварного механизма.

Обратите внимание на следующие указания по режиму «Вечеринка»:

- Трубки машины промываются значительно меньше или вовсе не промываются. Трубка подачи молока промывается только прим. через 1 час после последнего приготовления напитка с молоком.
- Сообщения о статусе чистки и ухода или необходимые требования чистки и ухода блокируются, их вывод на дисплей откладывается до следующего включения прибора.
- Таймеры выкл. в и Выкл. через деактивируются. Кофемашина выключается через 6 часов после последнего прикасания к кнопкам.

- Подсветка чашек включена на длительное время с максимальной яркостью, пока кофемашина включена.

Жёсткость воды

Настройте кофемашину на жёсткость используемой воды, чтобы прибор мог безупречно работать и не получил повреждения.

Вы можете получить информацию о местной жёсткости питьевой воды в организации водоснабжения вашего дома.

Если вы используете питьевую воду в бутылках, например минеральную воду, выполните настройку прибора в соответствии с содержанием кальция в воде. Содержание кальция указывается на этикетке бутылки в мг/л Ca^{2+} или в миллионных долях – ppm ($\text{мг Ca}^{2+}/\text{л}$).

Используйте питьевую воду без добавления углекислого газа.

На заводе по умолчанию установлена жёсткость воды 21 °dH.

Жёсткость воды		Содержание кальция мг/л Ca^{2+} или миллионные доли ($\text{мг Ca}^{2+}/\text{л}$)	Настройка
°dH	ммоль/л		
1	0,2	7	1
2	0,4	14	2
3	0,5	21	3
4	0,7	29	4
5	0,9	36	5
6	1,1	43	6
7	1,3	50	7
8	1,4	57	8
9	1,6	64	9
10	1,8	71	10
11	2,0	79	11
12	2,1	86	12
13	2,3	93	13
14	2,5	100	14
15	2,7	107	15
16	2,9	114	16
17	3,0	121	17
18	3,2	129	18
19	3,4	136	19
20	3,6	143	20
21	3,8	150	21
22	3,9	157	22
23	4,1	164	23
24	4,3	171	24
25	4,5	179	25
26	4,6	186	26
27	4,8	193	27
28	5,0	200	28

Жёсткость воды		Содержание кальция мг/л Ca^{2+} или миллионные доли (мг Ca^{2+} / л)	Настройка
°dH	ммоль/л		
29	5,2	207	29
30	5,4	214	30
31	5,5	221	31
32	5,7	229	32
33	5,9	236	33
34	6,1	243	34
35	6,3	250	35
36	6,4	257	36
37–45	6,6–8,0	258–321	37–45
46–60	8,2–10,7	322–429	46–60
61–70	10,9–12,5	430–500	61–70

Совет: Если жёсткость воды > 21 °dH (3,8 ммоль/л), то рекомендуем использовать вместо неё питьевую воду в бутылках (< 150 мг/л Ca^{2+}).

При этом вашу кофемашину нужно будет реже очищать от известкового налёта и вы проявите заботу об окружающей среде, т. к. будете использовать меньше средства для удаления накипи.

Датчик приближения



Датчик приближения распознаёт, когда вы приближаете к сенсорному дисплею руку или другую часть тела. Можно по отдельности активировать следующие функции:

- **Вкл. освещ. при приближ.:** вы можете определить, будет ли включаться освещение, когда кофемашина включена или выключена.
- **Выкл. звук при приближ.:** звуковые сигналы подавляются, например, при сообщении Наполнить ёмкость для воды и вставить в прибор..
- **Вкл. дисплей при приближ.:** отображается стартовый экран.

В заводской настройке датчик приближения деактивирован.

Если вы хотели бы, чтобы датчик приближения срабатывал также у выключенной кофемашины, включите дополнительно функцию QuickTouch (Дисплей | QuickTouch | Вкл.).

Если активирована блокировка запуска, то функции датчика приближения деактивированы.

Блокировка запуска

Вы можете заблокировать кофемашину, чтобы другие люди, например, дети, не могли ею пользоваться.

Если блокировка запуска активирована, то настройки для таймера вкл. в и для датчика приближения деактивированы. Кофемашина **не** включится в заданное время и/или не отреагирует на приближение.

Временно деактивировать блокировку запуска

- Касайтесь сенсорного дисплея 6 секунд.

При следующем выключении кофемашина будет снова заблокирована.

Miele@home

Следующие пункты могут появляться в меню Miele@home:

- **Установить**: эта опция появляется, только если кофемашина не была ранее соединена с сетью Wi-Fi, или если конфигурация сети была сброшена.
- **Деактивировать** */**Активировать** *: настройки для сети Wi-Fi сохраняются, но подключение к сети включается или выключается.
- **Статус соединения** *: отображается информация о Wi-Fi-соединении. Символы указывают на качество сигнала.
- **Настроить заново** *: восстанавливаются исходные настройки для текущей сети Wi-Fi. Wi-Fi-соединение устанавливается заново.
- **вернуть в исх. состояние** *: сеть Wi-Fi отключается, настройки для текущей сети Wi-Fi сбрасываются.

Восстановите исходное состояние конфигурации сети в случае утилизации или продажи кофемашины, а также при вводе в эксплуатацию использовавшейся ранее кофемашины. Только указанный способ обеспечит удаление личных данных и блокировку доступа к кофемашине для бывшего владельца.

* Этот пункт меню появляется, если была настроена функция Miele@home и кофемашина по возможности подключена к Wi-Fi.

Дистанционное управление

Дистанционное управление появляется, если кофемашина соединена с сетью Wi-Fi.

В приложении Miele можно, например, изменить настройки кофемашины, если включено дистанционное управление. Чтобы запустить приготовление напитков через мобильное приложение, должна быть дополнительно активирована функция MobileStart.


В заводской настройке дистанционное управление включено.

SuperVision

Supervision появляется, если кофемашина соединена с сетью Wi-Fi.

С помощью функции SuperVision вы сможете контролировать другую бытовую технику в системе Miele@home.

Индикация SuperVision

Если функция Supervision включена (SuperVision | Вкл.), то на дисплее появляется символ .

Установки

Индикация в режиме ожидания

Функция SuperVision доступна также в режиме ожидания, если включена индикация текущего времени (Установки | Текущее время | Индикация | Вкл. или Ночное отключение).

Список приборов

Появляется список всех бытовых приборов, зарегистрированных в системе Miele@home.

Можно включить или выключить функцию SuperVision для зарегистрированных бытовых приборов. Если вы выключите SuperVision для какого-либо бытового прибора, то при возникновении неполадок их индикация всё же будет отображаться на дисплее.

Дополнительно можно включить или выключить звуковые сигналы для бытовых приборов, указанных в списке.

RemoteUpdate

Пункт меню „RemoteUpdate“ отображается и доступен для выбора только в том случае, если выполнены условия для использования функции Miele@home.

С помощью функции RemoteUpdate можно актуализировать программное обеспечение вашей кофемашины. Если для вашей кофемашины будет доступно обновление, то оно будет автоматически скачано прибором. Установка обновления происходит не автоматически, его запуск необходимо выполнять вручную.

Если вы не установите обновление, вы сможете продолжать пользоваться кофемашиной, как обычно. Тем не менее, компания Miele рекомендует устанавливать обновления.

Включение/выключение

В заводской настройке функция Remote Update включена. Доступное обновление загружается автоматически, вам необходимо запустить его вручную.

Выключите RemoteUpdate, если вы хотите, чтобы обновления не загружались автоматически.

Выполнение удалённого обновления RemoteUpdate

Информация о содержании и объёме обновления предоставляется в мобильном приложении Miele.

Если доступно обновление, то на дисплее вашей кофемашины появляется соответствующее сообщение.

Можно установить обновление сразу или отложить установку на более поздний срок. Тогда при новом включении кофемашины на дисплее появится напоминание.

Если вы не хотите устанавливать обновление, выключите функцию удалённого обновления RemoteUpdate.

Установка обновлений может длиться несколько минут.

При использовании удалённого обновления RemoteUpdate учитывайте следующее:

- Если сообщение не пришло, доступное обновление отсутствует.
- Установленное обновление нельзя отменить.
- Не выключайте кофемашину во время обновления. В противном случае процесс установки прервётся, и обновление не установится.
- Некоторые обновления программного обеспечения могут выполнять только специалисты сервисной службы Miele.

Версия программного обеспечения

Пункт меню «Версия программного обеспечения» предназначен для сервисной службы Miele. Для личного использования эта информация вам не потребуется.


Правовая информация

В этом пункте меню вы найдёте лицензии Open Source.

Торговля (демо-режим)

Для личного использования эта функция вам не потребуется.

С помощью функции Демо-режим | Демо-режим кофемашину можно демонстрировать в торговых залах или в выставочных помещениях. При этом подсветка прибора функционирует, но нельзя приготовить напитки или выполнить программы чистки и ухода.

Вы можете включить демонстрационный режим без ввода в эксплуатацию. Включите и выключите кофемашину. Затем сразу же нажмите и удерживайте нажатой кнопку  в течение 5 секунд. Активирован демонстрационный режим.

Заводские настройки

Вы можете вернуть настройки кофемашины в исходное состояние (к заводским настройкам).

MuMiele можно вернуть в исходное состояние отдельно.

Нельзя вернуть в исходное состояние следующие установки:

- количество напитков и статус прибора (Процессов до очистки прибора от накипи, ... обезжиривание заварного механизма)
- Язык
- текущее время и дата
- профили и относящиеся к ним напитки (Соответствие сортов кофе напиткам можно вернуть в исходное состояние.)
- Miele@home

Настройки Таймер ухода можно сбросить до 2:00 ч.

Чистка и уход



Опасность для здоровья вследствие непроведения очистки.

Под влиянием тепла и влажности внутри кофемашины остатки воды и воды и кофе могут покрыться плесенью и/или могут испортиться остатки молока, что представляет собой опасность для здоровья.

Тщательно и регулярно очищайте кофемашину.

Обзор интервалов очистки

Рекомендуемый интервал очистки	Что мне нужно очистить/сделать?
Ежедневно (в конце дня)	Ёмкость для молока и крышку
	Молочный клапан
	Ёмкость для воды
	Декоративную пластину
	Поддон для жидкости и сборный контейнер
1 раз в неделю (при сильном загрязнении чаше)	Центральную насадку
	Сенсор края чашки
	Внутреннее пространство
	Заварной механизм
	Лоток для сбора капель
	Фронтальную поверхность прибора
1 раз в месяц	Контейнер для кофейных зёрен
	Извлечение и очистка молочного клапана
при необходимости/по требованию на дисплее	Трубку подачи молока (с помощью чистящего средства для чистки трубок подачи молока)
	Обезжиривание заварного механизма (с помощью таблеток для очистки от кофейных масел)
	Очистка прибора от накипи


Очистка вручную или в посудомоечной машине

Заварной механизм **нельзя** мыть в посудомоечной машине.

Очищайте заварной механизм только вручную тёплой водой **без использования моющих средств**.

Следующие детали необходимо очищать исключительно **вручную**:

- Стальная крышка центральной выпускной насадки
- Заварной механизм
- Контейнеры для кофейных зёрен и их крышки

 Опасность повреждения вследствие слишком высокой температуры воды в посудомоечной машине.


Детали конструкции могут стать непригодными, например, деформироваться, из-за мытья в посудомоечной машине при температуре выше 55 °С.

Выбирайте для деталей, пригодных для мытья в посудомоечной машине, только программы с максимальной температурой 55 °С.

При контакте с естественными красителями, например морковью, томатами и кетчупом, пластмассовые детали в посудомоечной машине могут поменять свой цвет. Это изменение цвета не влияет на прочность деталей.

Следующие части кофемашины **можно мыть в посудомоечной машине**:

- Поддон для сбора жидкости, крышка и сборный контейнер
- Декоративная пластина
- Центральная выпускная насадка (без стальной крышки)
- Ёмкость для молока с крышкой
- Сенсор края чашки
- Лоток для сбора капель
- Ёмкость для ухода за прибором
- Ёмкость для воды


 Опасность получения ожогов и ошпаривания при касании горячих деталей прибора или из-за горячих жидкостей.

В процессе эксплуатации элементы конструкции прибора могут сильно нагреваться. Касание горячих деталей может вызвать ожоги. Выходящая жидкость и пар очень горячие и могут вызвать ошпаривания.

Не держите никакие части тела под центральной насадкой и насадкой для горячей воды, когда из них выходят горячие жидкости или пар.

Дайте кофемашине остыть, прежде чем проводить её очистку.

Примите во внимание, что вода в поддоне для жидкости также может быть очень горячей.

 Ущерб вследствие попадания влаги.

Пар из пароструйного очистителя может попасть на детали, находящиеся под напряжением, и вызвать короткое замыкание.

Не используйте пароструйный очиститель для очистки кофемашины.

Регулярная очистка прибора имеет очень важное значение, так как остатки кофе быстро покрываются плесенью. Остатки молока могут испортиться, что может привести к засорению трубки подачи молока.

Неподходящие чистящие средства


Все поверхности могут окраситься при соприкосновении с не предназначенными для них чистящими средствами. На всех поверхностях легко образуются царапины. На стеклянных поверхностях в некоторых случаях царапины могут привести к разрушению стекла. Сразу удаляйте остатки чистящих средств. Помните, что если при удалении накипи образуются брызги, то их следует сразу вытирать.

Чтобы избежать повреждений поверхностей, не используйте при чистке:

- чистящие средства, содержащие соду, аммиак, щелочи, кислоты или хлориды;
- чистящие средства, содержащие растворители;
- средства для растворения накипи (непригодные для очистки фронта прибора);
- средства для чистки поверхностей из нержавеющей стали;
- моющие средства для посудомоечных машин (непригодные для очистки фронта прибора);
- очистители для стекла;
- средства для очистки стеклокерамических панелей конфорок;
- средства для чистки духовых шкафов;

- абразивные чистящие средства, например в виде порошка, пасты и пемзы;
- жёсткие губки и щетки с абразивной поверхностью (например для чистки кастрюль) или использованные губки, содержащие остатки абразивных средств;
- очистители от грязи.
- острые металлические скребки;
- стальное волокно или спирали из металлической стали.

Чистка поддона для жидкости и сборного контейнера

 Опасность получения ожогов и ошпаривания при касании горячих деталей прибора или из-за горячих жидкостей.

В процессе эксплуатации элементы конструкции прибора могут сильно нагреваться. Касание горячих деталей может вызвать ожоги. Выходящая жидкость и пар очень горячие и могут привести к ожогам.

Если трубки кофемашины только что промывались, подождите некоторое время, прежде чем вынимать поддон для жидкости.

Примите во внимание, что вода в поддоне для жидкости также может быть очень горячей.

Не касайтесь никаких горячих деталей.

Очищайте поддон для жидкости и сборный контейнер **ежедневно**, чтобы избежать появления запаха и плесени.

Кофемашина с помощью дисплея сообщит о заполнении поддона для жидкости или/и сборного контейнера. В этом случае очистите от содержимого поддон для жидкости и сборный контейнер. Не нужно снимать крышку поддона для жидкости при её выливании.

Совет: При сильном загрязнении очистите поддон для жидкости щёткой, прежде чем помещать его в посудомоечную машину.

■ Откройте дверцу прибора.

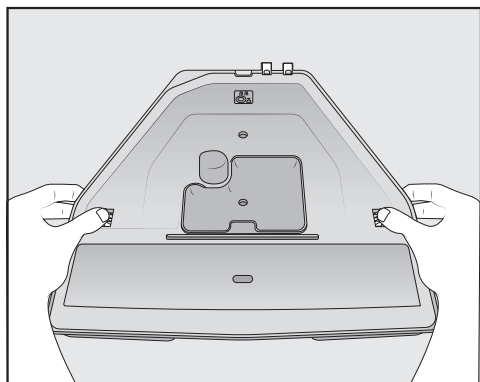
Чистка и уход



- Выньте поддон для жидкости со сборным контейнером из прибора.
- Снимите сборный контейнер с поддона для жидкости и очистите его от содержимого.

В сборном контейнере кроме остатков кофе может также находиться немного воды после промывания.

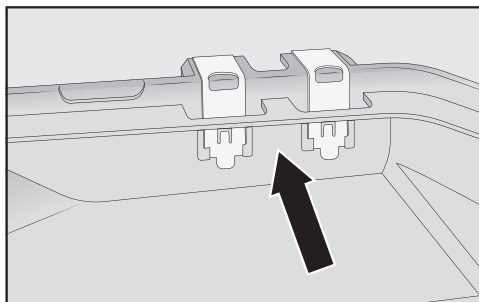
Разборка поддона для жидкости



Оранжевые замки-зажимы не вынимаются.

- Снимите крышку с поддона для жидкости: выжмите с двух сторон оранжевые замки-зажимы наружу и разблокируйте крышку. Снимите крышку.
- Вымойте поддон для жидкости, крышку и сборный контейнер в посудомоечной машине или вручную тёплым слабым раствором моющего средства.
- Высушите все детали.
- Очистите внутреннее пространство кофемашины под поддоном для жидкости.

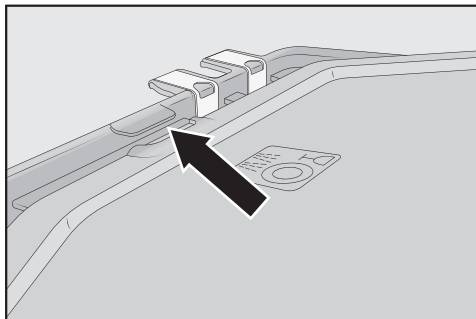
Очистка контактов



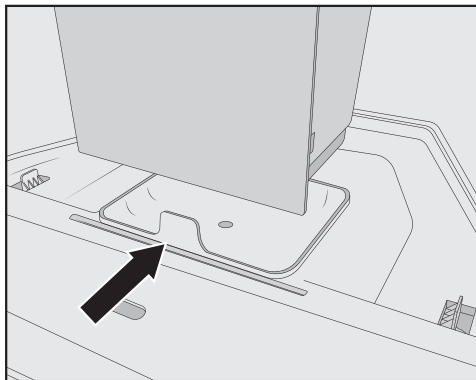
- Тщательно очистите контакты (металлические пластинки) и промежутки, например щёткой. Хорошо высушите все детали.

Только при чистых, сухих контактах наполнение поддона для жидкости будет определяться однозначно. Проверяйте один раз в неделю область контактов.

Сборка поддона для жидкости

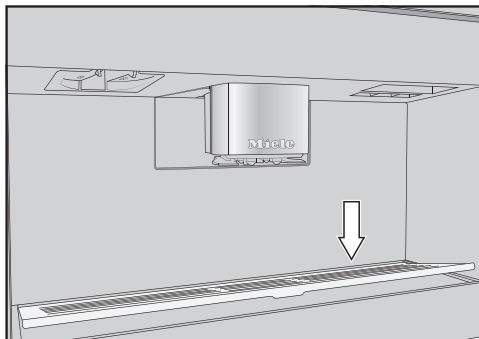


- Наденьте крышку поддона для жидкости: задвиньте крышку под выступ рядом с контактами и нажмите на крышку до звука фиксации боковых деталей.



- Поставьте сборный контейнер на крышку.
- Задвиньте поддон для жидкости вместе со сборным контейнером в кофемашину. Закройте дверцу прибора.

Чистка декоративной пластины



- Выньте декоративную пластину: для этого нажмите на задний край, чтобы пластина откинулась спереди вверх, при этом её будет легко вынуть.
- Вымойте декоративную пластину в посудомоечной машине или вручную с помощью тёплой воды и небольшого количества средства для мытья посуды вручную.
- Высушите декоративную пластину.
- Снова поставьте решётку и поддон для жидкости на место.

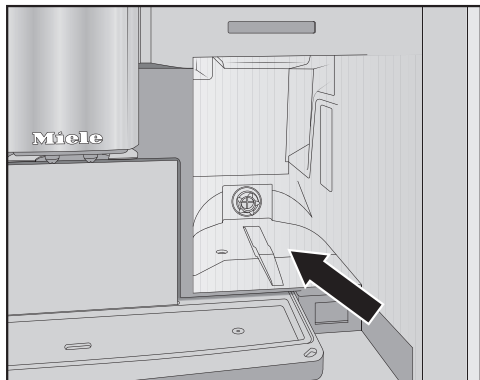
Ёмкость для воды

Чистите ёмкость для воды ежедневно вручную тёплой водой с добавлением средства для мытья посуды вручную. Один раз в неделю можно мыть ёмкость для воды в посудомоечной машине.

- Откройте дверцу прибора.
- Выньте ёмкость для воды.

Чистка и уход

- Очистите и ополосните ёмкость чистой водой, чтобы удалить остатки моющих средств, если они есть. Вытрите ёмкость для воды насухо снаружи.



- Очистите и вытрите насухо поверхность, на которую устанавливается ёмкость для воды.
- Задвиньте ёмкость до упора в кофемашину. Закройте дверцу прибора.

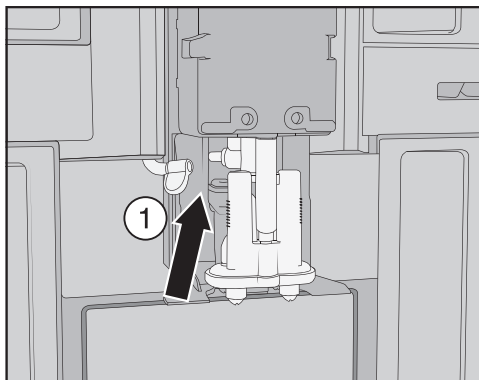
Очистка центральной насадки

Очищайте крышку центральной насадки из нержавеющей стали исключительно вручную тёплой водой с добавлением бытового моющего средства.

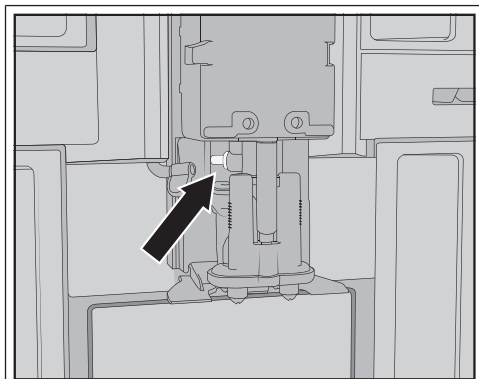
Мойте все детали центральной насадки, за исключением крышки из нержавеющей стали, **один раз в неделю** в посудомоечной машине. Таким образом будут эффективно удаляться все кофейные отложения.

- Откройте дверцу прибора.

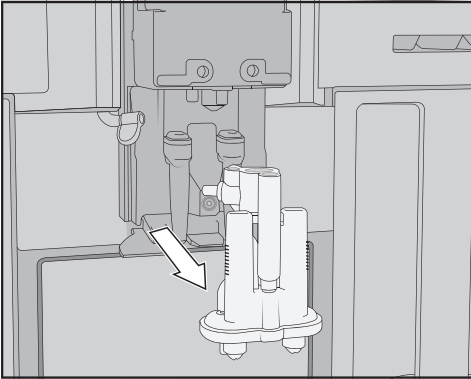
- Снимите стальную крышку центральной насадки, вытянув её вперёд, и очистите.



- Отсоедините трубку подачи молока от выпускного блока: для этого потяните пластинку ① влево.



Соединительный элемент трубки подачи молока вынимать не нужно. При необходимости очистите соединительный элемент щёткой для чистки.



- Возьмитесь за выпускной блок по бокам и снимите его, потянув вниз.



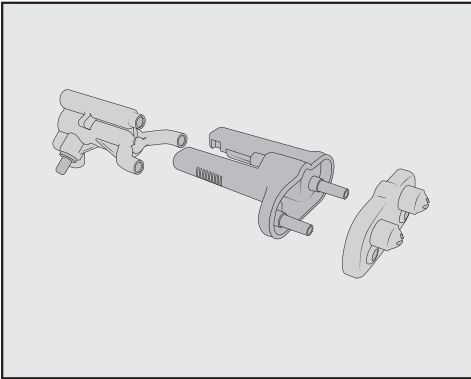
- Очистите область вокруг центральной насадки влажной губчатой салфеткой.

Сборка центральной насадки

Выпускной блок собирается легче, если отдельные части предварительно смочить водой.

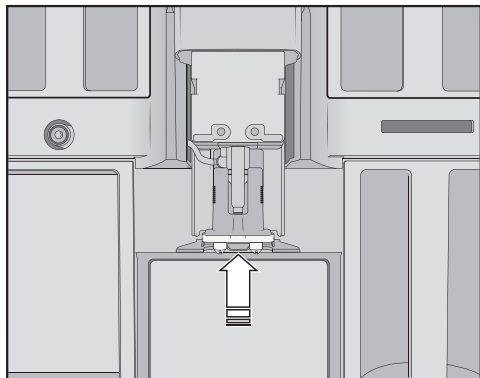
Следите, чтобы все детали были правильно соединены между собой.

- Соберите выпускной блок. Нажмите так, чтобы выпускные форсунки прочно соединились с основанием.



- Разберите блок на 3 детали: отделите друг от друга Y-образный тройник, выпускные форсунки и основание.
- Тщательно очистите все детали.

Чистка и уход



- Вставьте выпускной блок в кофемашину и подсоедините трубку подачи молока.
- Снова наденьте стальную облицовочную крышку.
- Закройте дверцу прибора.

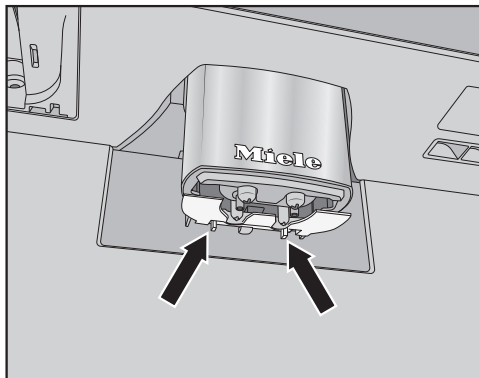
На дисплее появляется Надеть облицовку центральной выпускной насадки.

- Подтвердите сообщение нажатием **OK**.

Очистить сенсор края чашки

Внизу у центральной насадки находится сенсор края чашки.

Очищайте сенсор края чашки минимум один раз в неделю или чаще при сильном загрязнении.



- Сожмите вместе обе защелки (см. стрелки).

Сенсор края чашки отсоединяется.

- Очистите сенсор края чашки в посудомоечной машине или вручную тёплой водой с добавлением моющего средства.
- Для установки прижмите сенсор края чашки снизу, чтобы вставить его в держатель у центральной насадки.

Очистка ёмкости для молока с крышкой

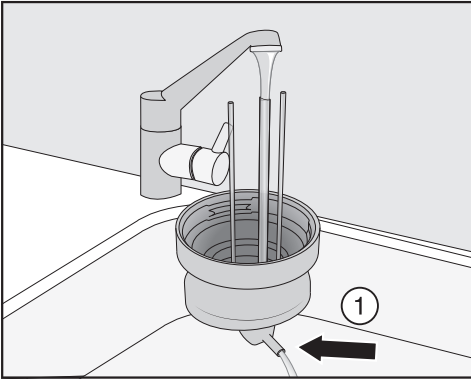
Ёмкость для молока следует ежедневно после использования разбирать на части и очищать.

Мойте как крышку, так и стеклянную ёмкость в посудомоечной машине или вручную с помощью тёплой воды и небольшого количества средства для мытья посуды вручную.

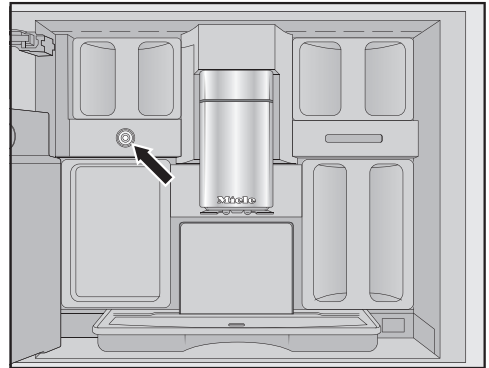
- Выньте ёмкость для молока и очистите её от содержимого.

Очистка молочного клапана (ежедневно)

Уплотнение молочного клапана можно повредить предметами с острыми краями и т. п.
Не используйте для очистки клапана предметы с острыми краями, например нож.



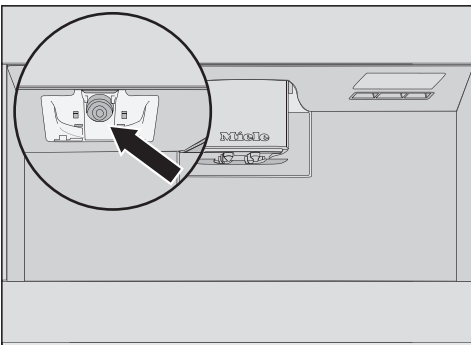
- Ополосните трубку подачи молока в крышке под проточной водой, прежде чем класть крышку ёмкости в посудомоечную машину.
- Если из соединительного элемента ① не будет вытекать вода, очистите его с помощью чистящей щётки.
- Вымойте стеклянную ёмкость.
- Высушите все детали и тщательно протрите резьбу на крышке и на стеклянной ёмкости чистой салфеткой. Снова соберите ёмкость для молока.



Молочный клапан находится под левым контейнером для кофейных зёрен.

Остатки молока могут отложиться и присохнуть к стальному стержню. Эти отложения трудно удалить. Поэтому важно регулярно проводить чистку после приготовления напитков с молоком.

- Откройте дверцу прибора.
- Очистите молочный клапан влажной губкой или салфеткой из микрофибры.
- Закройте дверцу прибора.



- Очистите зажимное устройство для установки ёмкости для молока на кофемашине влажной губчатой салфеткой.

Чистка и уход

Извлечение и очистка молочного клапана (раз в месяц)

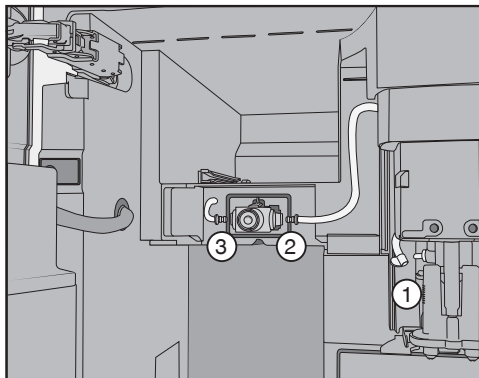
Если при приготовлении напитков с молоком вместо молочной пены получается только горячее молоко или молоко разбрызгивается из форсунки, значит, возможно, закупорен клапан для молока. При необходимости очищайте молочный клапан чаще.

Очищайте облицовочную крышку молочного клапана исключительно **вручную**.

- Откройте дверцу прибора.
- Извлеките левый контейнер для кофейных зёрен и ёмкость для ухода за прибором.
- Снимите стальную облицовочную крышку центральной насадки.

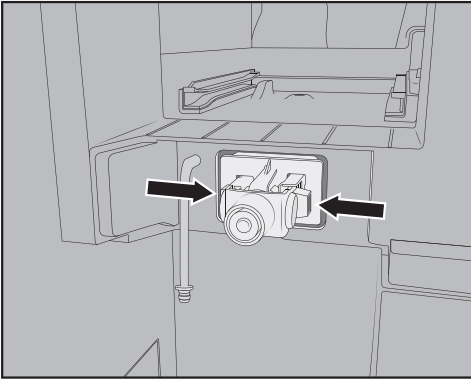


- Снимите облицовочную крышку молочного клапана: для разблокировки облицовочной крышки нажмите на скрытую ручку. Вверху справа у крышки находится стержень, с помощью которого её можно вынуть.

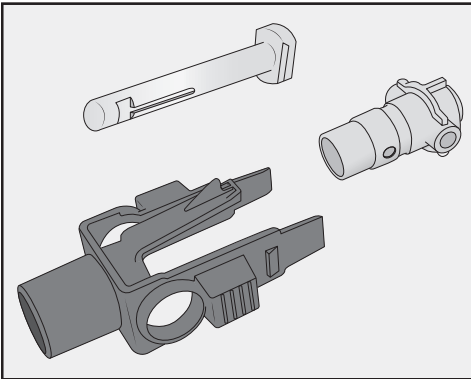


- Отсоедините трубки подачи молока от выпускного блока у центральной насадки ① и от силиконового уплотнения молочного клапана ② и ③.
- Извлеките трубку подачи молока ①, которая соединяет молочный клапан с центральной насадкой.
- Отделите друг от друга угловой изогнутый шланг и круглый шланг. Промойте шланги под проточной водой.

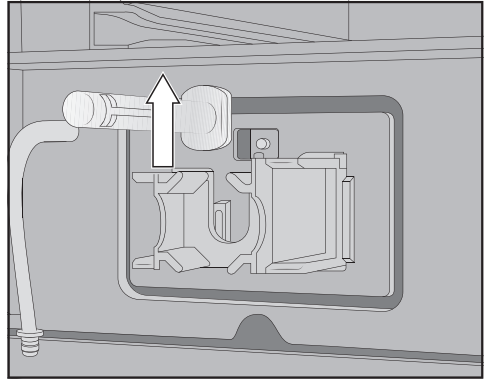
Не снимайте соединительные детали со шланга.



- Сожмите фиксаторы слева и справа у держателя молочного клапана и снимите держатель, потянув его вперёд.



- Разберите держатель и силиконовое уплотнение.



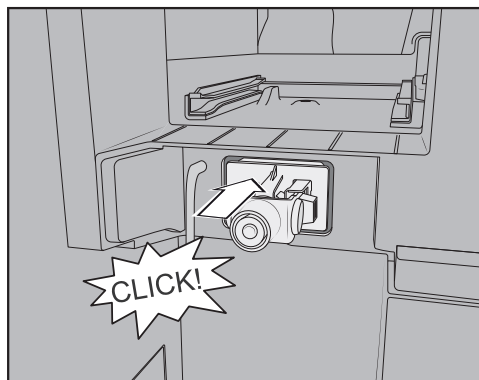
- Извлеките стальной стержень, потянув его вверх.
- Вымойте отдельные детали клапана для молока в посудомоечной машине.

Совет: Если засохшие остатки молока находятся с передней стороны, замочите стержень из нержавеющей стали в тёплой воде с добавлением небольшого количества моющего средства.

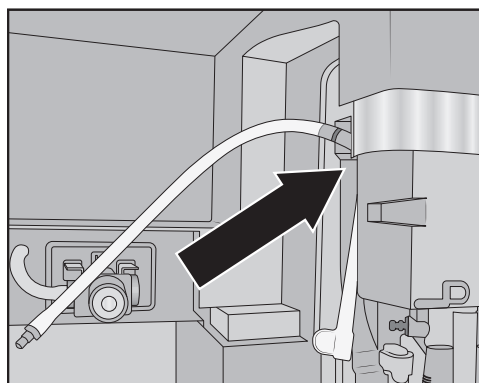
Монтаж молочного клапана

- Вставьте стержень из нержавеющей стали сверху.
- Вставьте силиконовое уплотнение в держатель молочного клапана.

Чистка и уход

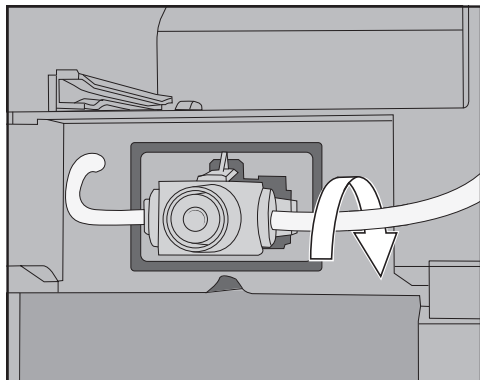


- Вставьте держатель с силиконовым уплотнением до фиксации.

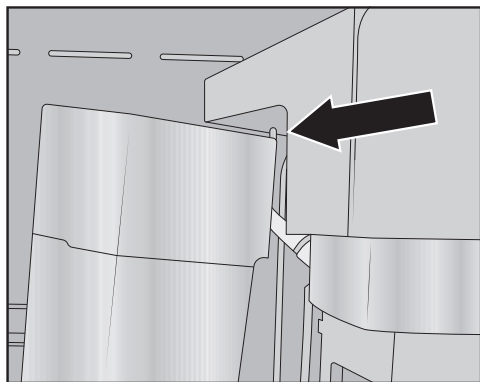


- Соедините угловой изогнутый шланг и более длинную трубку подачи молока. Теперь вставьте изогнутый шланг вверх в центральную насадку. При этом чёрная соединительная деталь будет указывать назад.
- Подсоедините нижний конец изогнутого шланга к выпускному блоку.
- Вставьте трубки подачи молока слева и справа в молочный клапан. Сдвиньте соединительные детали до упора в силиконовое уплотнение.

- Проверьте, плотно ли прилегает трубка подачи молока к корпусу и легко ли можно надеть облицовочную крышку.



- Совет:** При необходимости поверните трубку подачи молока у правой соединительной детали назад.



- Вставьте облицовочную крышку молочного клапана: для этого вставьте стержень в верхний правый угол и наклоните крышку назад до полного прилегания и фиксации.
- Снова поместите в кофемашину левый контейнер для кофейных зёрен и ёмкость для ухода за при-

бором. Наденьте стальную облицовочную крышку центральной насадки.

- Закройте дверцу прибора.

Очистка контейнера для кофейных зёрен

⚠ Повреждения из-за неправильного использования и очистки.

Если контейнеры для кофейных зёрен погрузить в жидкость, это может привести к неполадкам. При разборке можно сломать детали, также возможны механические функциональные неисправности после сборки.

Не разбирайте контейнеры для кофейных зёрен.

Не погружайте контейнеры для кофейных зёрен в жидкости, например, в раствор моющего средства.

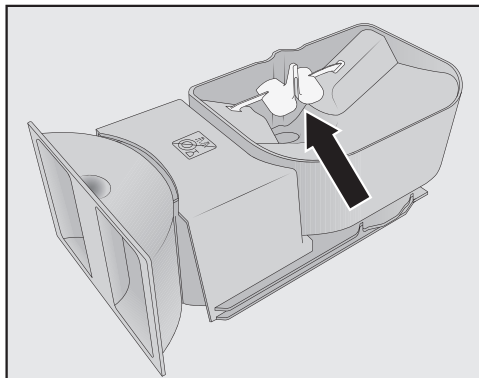
Зерновой кофе содержит масла, которые откладываются на стенках контейнеров для зёрен и могут стать помехой при насыпании кофе. Поэтому следует регулярно очищать контейнеры мягкой тканью.

При необходимости вы можете очистить крышки контейнеров для зёрен **вручную** тёплой водой с добавлением моющего средства. Хорошо вытрите крышки насухо, прежде чем закрывать ими контейнеры.

- Откройте дверцу прибора.
- Выньте контейнеры, находящиеся слева и справа, из кофемашины.
- Очистите отсеки для размещения контейнеров в приборе.

Совет: Очистите внутреннее пространство с помощью пылесоса, чтобы удалить остатки кофе.

- Снимите крышки и очистите контейнеры для кофейных зёрен от содержимого.



Не удаляйте детали конструкции, которые улучшают насыпание кофе (см стрелку).

- Очистите контейнеры для зёрен, включая крышки, **вручную** чуть влажной салфеткой. Тщательно высушите все детали, прежде чем наполнять контейнеры кофейными зёрнами.
- Снова установите крышки и задвиньте контейнеры в кофемашину.
- Закройте дверцу прибора.

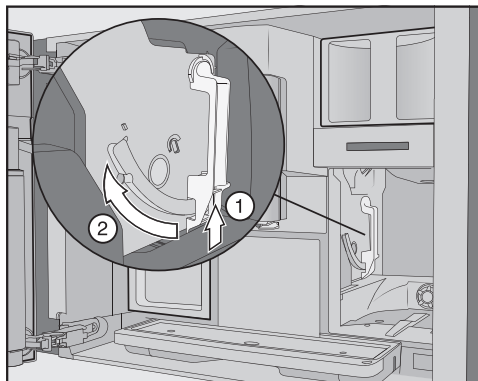
Чистка и уход

Извлечение и очистка заварного механизма вручную

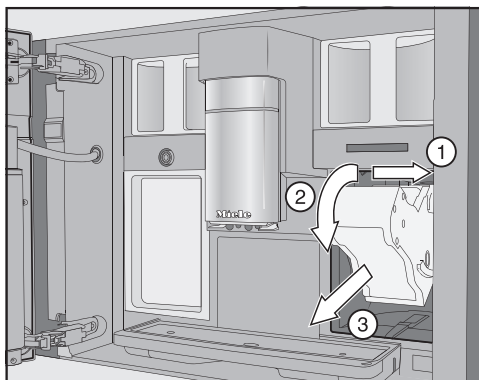
Подвижные детали заварного механизма имеют специальную смазку. Моющие средства могут повредить заварной механизм. Очищайте заварной механизм только вручную тёплой водой без использования моющих средств.

Вынимайте и очищайте заварной механизм **один раз в неделю**. Также раз в неделю очищайте область под заварным механизмом.

- Откройте дверцу прибора.
- Выньте ёмкость для воды.



- Нажмите на кнопку, которая находится внизу на ручке заварного механизма ①, и поверните при этом ручку вперёд ②.

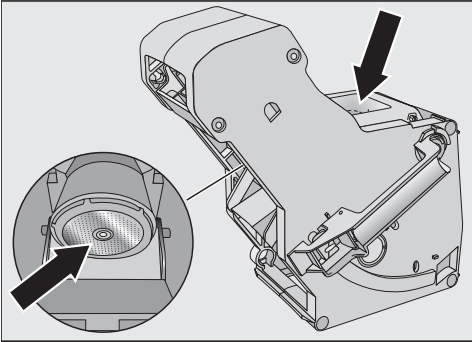


- Извлеките заварной механизм, потянув его сначала в сторону ①, затем вперёд ③. При этом наклоните заварной механизм вперёд ②.

Если заварной механизм не вынимается или вынимается с трудом, значит он находится не в основном положении (см. главу «Что делать, если ...?»).

Если вы вынули заварной механизм, **не** изменяйте положение его ручки. В противном случае заварной механизм нельзя будет больше вставить.

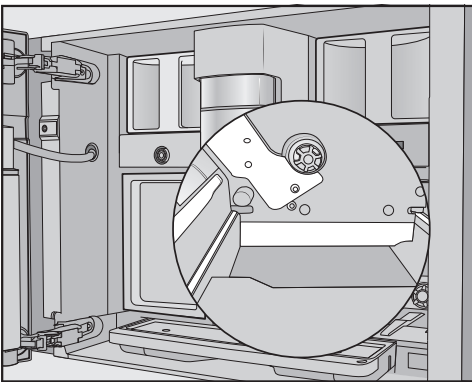
- Очистите заварной механизм **вручную под струёй тёплой воды** без использования моющих средств.



- Сотрите остатки кофе с ситечек. Одно ситечко находится в воронке. Второе – слева, рядом с воронкой.
- Высушите воронку, чтобы молотый кофе не прилип к её поверхности при последующем приготовлении напитка.

Очистка внутреннего пространства

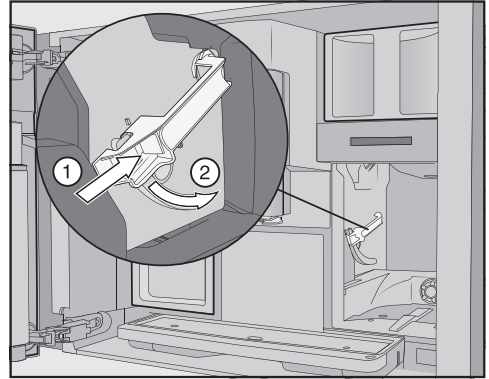
- Удалите сухие остатки молотого кофе, например с помощью пылесоса.



- Очистите нишу заварного механизма влажной, чистой губчатой салфеткой. Особенно тщательно очищайте участки, выделенные на рисунке белым цветом, например вокруг приводного вала.

Снова установите заварной механизм

- Действуйте в обратном порядке: задвиньте заварной механизм в кофемашину. При этом слегка наклоните его вперёд.



- Нажмите на кнопку, которая находится внизу на ручке заварного механизма ①, и поверните при этом ручку назад ②.

Совет: Если ручка заварного механизма не поворачивается, крепко прижмите её к нему сбоку.

- Задвиньте ёмкость для воды в кофемашину.

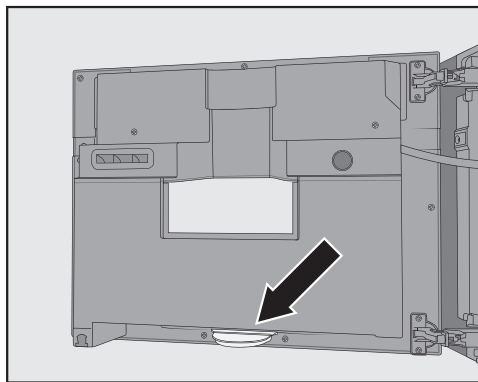
При извлечении и установке заварного механизма молотый кофе попадает на поддон для жидкости.

- Выньте поддон для жидкости и очистите крышку.
- Задвиньте поддон для жидкости в кофемашину и закройте дверцу прибора.

Чистка и уход

Очистка внутреннего пространства, внутренней стороны дверцы и лотка для сбора капель

Чистите внутреннее пространство и фронтальную панель прибора во время проведения обычной очистки. Например, очищайте также область под ёмкостью для воды, когда вы её вынимаете.



Внизу на внутренней стороне дверцы прибора находится лоток для сбора капель.

Регулярно вынимайте лоток для сбора капель и выливайте из него воду. Лоток для сбора капель можно мыть в посудомоечной машине.

- Откройте дверцу прибора.
- Выньте и очистите лоток для сбора капель.
- Выньте все детали из внутренней области прибора:
 - Ёмкость для воды
 - Поддон для сбора жидкости
 - Ёмкость для ухода за прибором

- Заварной механизм
- Контейнер для кофейных зёрен

Совет: Удаляйте засохшие остатки молотого кофе с помощью пылесоса.

- Очистите внутреннее пространство и внутреннюю сторону дверцы прибора вручную слегка влажной чистой губчатой салфеткой или салфеткой из микрофибры. В заключение протрите насухо мягкой тканью внутреннее пространство и дверцу прибора.
- Снова установите все детали, в том числе лоток для сбора капель.
- Закройте дверцу прибора.

Чистка фронтальной поверхности прибора

На поверхностях могут появиться пятна или другие внешние изменения, если загрязнения будут оставаться дольше.

Удаляйте загрязнения на фронтальной поверхности прибора сразу.

Следите за тем, чтобы за дисплей не попадала вода.

Чистите фронт прибора после удаления накипи вручную. Удаляйте брызги раствора для удаления накипи по возможности сразу.

Совет: Откройте дверцу прибора, прежде чем чистить панель управления. Таким образом будут исключены неправильные действия по управлению прибором.

- Очистите фронтальную поверхность прибора, используя слегка влажную чистую губчатую салфетку или салфетку из микрофибры. В заключение вытрите насухо все поверхности мягкой тканью.

Совет: Вы можете также чистить фронт прибора с помощью салфетки Miele из микрофибры.

Программы чистки и ухода

Имеются следующие программы чистки и ухода:

- Промывание прибора
- Промывание трубки подачи молока
- Очистка трубки подачи молока*
- Обезжиривание заварного механизма*
- Очистка прибора от накипи*

* Если вы не вставили в прибор картридж для очистки и/или удаления накипи и выключили автоматическую очистку, вам необходимо проводить программы чистки и ухода самостоятельно.

Кроме того, трубки кофемашины, в зависимости от частоты эксплуатации и используемой воды, необходимо через регулярные промежутки времени вручную очищать от накипи, даже если вставлен картридж для удаления накипи.

Вызов меню Чистка и уход

Отображается меню приготовления напитков.

- Коснитесь сенсорной кнопки ↶.
- Выберите Чистка и уход.

Теперь вы можете запустить нужную программу чистки и ухода.

Промывание прибора

Если вы готовили кофейный напиток, то при выключении кофемашина промывает кофейные трубки. Вы можете также запустить вручную Промыть прибор.

Чистка и уход

Промывание трубки подачи молока

Если вы готовили напиток с использованием молока, то кофемашина через несколько минут автоматически промывает трубку подачи молока. Вы можете также запустить ручную Промыть канал подачи молока.

Программа чистки и ухода Очистить канал подачи молока

Вы можете проводить программу с помощью картриджа Miele для очистки или чистящего средства для трубок подачи молока (пакетики с порошком для очистки). Программа чистки и ухода длится ок. 20 минут.

Если вы включили автоматическую очистку и вставили готовый к работе картридж для очистки, то программа Очистить канал подачи молока выполняется с картриджем.

Очистка трубки подачи молока с помощью картриджа для очистки

Дополнительно к автоматической очистке можно запустить программу чистки и ухода, чтобы очистить трубки подачи молока, например, после интенсивного использования прибора.

На дисплее отображается меню Чистка и уход.

- Коснитесь Очистить канал подачи молока.
- Следуйте указаниям на дисплее.

Очистка трубки подачи молока чистящим средством (в пакетиках)

Если автоматическая очистка выключена, необходимо очищать трубку подачи молока минимум каждые 15 дней. На дисплее появляются сообщения-напоминания об очистке.

Для оптимальной очистки мы рекомендуем использовать средство Miele для очистки трубок подачи молока.


Этот чистящий порошок специально разработан для кофемашин Miele, поэтому при его применении предотвращается косвенный ущерб.

Вам понадобятся 2 пакетика чистящего средства для трубок подачи молока на один процесс очистки.

Вы можете приобрести это средство в интернет-магазине Miele, в сервисной службе или в точках продаж Miele.

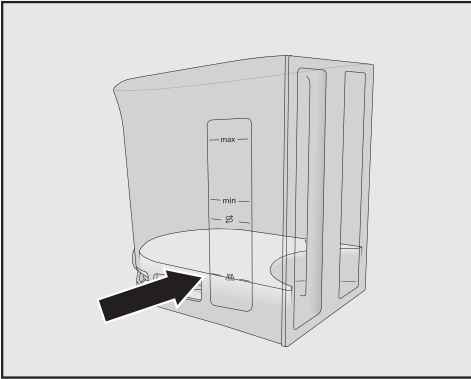
На дисплее появляется сообщение Очистить канал подачи молока.

- Подтвердите сообщение нажатием **OK**.
- Следуйте указаниям на дисплее.

Когда на дисплее появится Наполнить емкость для воды чистящим средством и чуть теплой водой до отметки  и вставить в прибор. Закрыть дверцу, действуйте следующим образом.

Приготовление моющего раствора

- Откройте 2 пакетика чистящего средства для трубок подачи молока и добавьте их содержимое в емкость для воды.



- Наполните ёмкость для воды до отметки /// чуть тёплой водой и помешайте раствор.

Следите за соблюдением пропорций при размешивании. Воды в ёмкости для воды должно быть строго определённое количество. Иначе очистка будет некачественной.

- Снова вставьте ёмкость для воды в прибор и закройте дверцу.
- Следуйте указаниям на дисплее.
- Если на дисплее появится соответствующее указание, тщательно ополосните ёмкость для воды чистой водой. Проследите за тем, чтобы в ёмкости для воды не было **никаких** остатков моющих средств. Наполните ёмкость для воды чистой питьевой водой.

Процесс будет окончен, когда на дисплее появится Процесс завершён.

Обезжиривание заварного механизма и очистка внутреннего пространства

В зависимости от содержания масел в используемом сорте кофе заварной механизм может быстро засориться. Для получения ароматных кофейных напитков и безупречной работы кофемашины заварной механизм необходимо регулярно обезжиривать.

Программа чистки и ухода выполняется с помощью картриджа Miele для очистки или таблеток для обезжиривания заварного механизма. Программа чистки и ухода длится ок. 10 минут.

Если вы включили автоматическую очистку и вставили готовый к работе картридж для очистки, то программа Обезжирить завар. механ. выполняется с картриджем.

Если вы не вставите картридж Miele для очистки, то после приготовления 200 порций на дисплее появится сообщение Обезжирить заварной механизм.

- Подтвердите сообщение с помощью ОК.

Это сообщение будет появляться повторно до тех пор, пока заварной механизм не будет обезжирен.

Обезжиривание заварного механизма

Отобразится меню Чистка и уход.

- Нажмите Обезжирить завар. механ..

Начинает выполняться программа чистки и ухода.

Чистка и уход

- Следуйте указаниям на дисплее.

На дисплее появляется Вынуть ёмкость для воды и заварной механизм. Очистить заварной механизм вручную. Очистить внутреннее пространство.

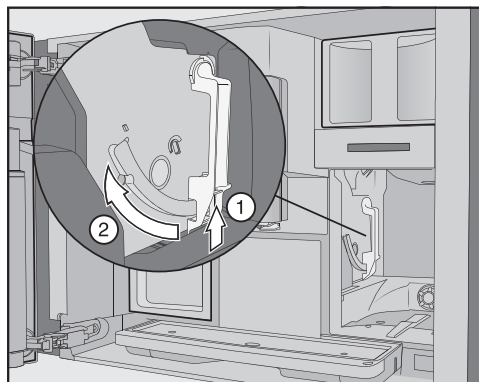
Очистка заварного механизма и внутреннего пространства

Подвижные детали заварного механизма имеют специальную смазку. Моющие средства могут повредить заварной механизм.

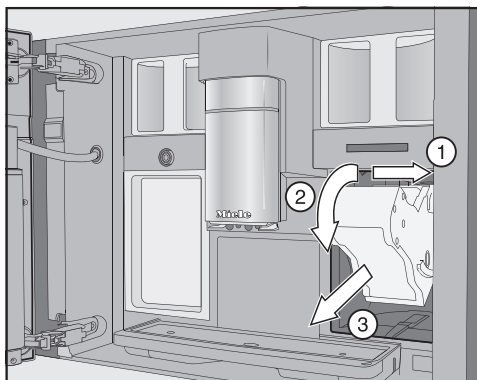
Очищайте заварной механизм только вручную тёплой водой **без использования моющих средств**.

Для хорошего вкуса кофе и во избежание появления микробов вынимайте заварной механизм и очищайте его один раз в неделю под струёй воды.

- Откройте дверцу прибора.
- Выньте ёмкость для воды.



- Нажмите на кнопку, которая находится внизу на ручке заварного механизма ①, и поверните при этом ручку вперёд ②.

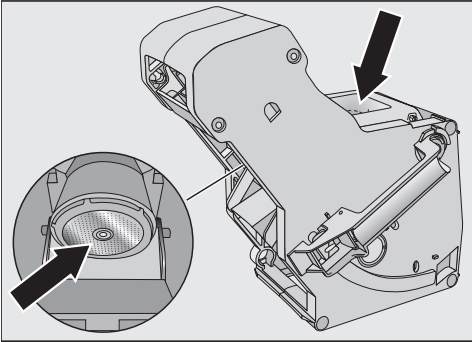


- Извлеките заварной механизм, потянув его сначала в сторону ①, затем вперёд ②. При этом наклоните заварной механизм вперёд ③.

Если заварной механизм не вынимается или вынимается с трудом, значит он находится не в основном положении (см. главу «Что делать, если ...?»).

Если вы вынули заварной механизм, **не** изменяйте положение его ручки. В противном случае заварной механизм нельзя будет больше вставить.

- Очистите заварной механизм **вручную под струёй тёплой воды** без использования моющих средств.

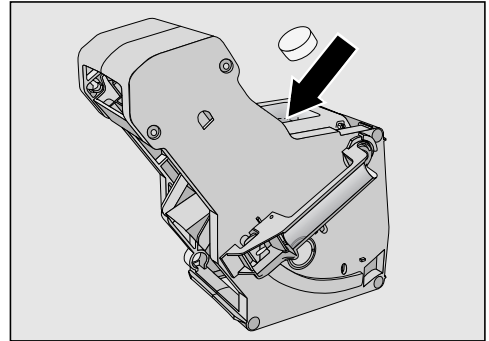


- Сотрите остатки кофе с ситечек. Одно ситечко находится в воронке, второе – слева, рядом с воронкой.

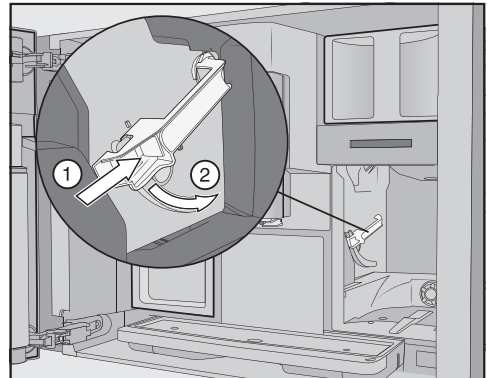
При вынимании заварного механизма молотый кофе попадает на поддон для жидкости.

- Выньте поддон для жидкости и очистите крышку.
- Очистите внутреннее пространство кофемашины (см. главу «Чистка и уход», раздел «Извлечение и ручная очистка заварного механизма»). Удаляйте сухие остатки молотого кофе с помощью пылесоса.

Положить таблетку для очистки в заварной механизм



- Положите таблетку для очистки сверху в заварной механизм (стрелка).
- Задвиньте заварной механизм с таблеткой для очистки в кофемашину.



- Нажмите на кнопку, которая находится внизу на ручке заварного механизма ①, и поверните при этом ручку назад ②.
- Задвиньте ёмкость для воды и поддон для жидкости вместе со сборным контейнером в кофемашину.
- Закройте дверцу прибора.

Чистка и уход

- Следуйте дальнейшим указаниям на дисплее.

Процесс очистки будет окончен, когда на дисплее появится меню приготовления напитков.

Очистка прибора от накипи

Опасность повреждений вследствие разбрызгивания раствора для удаления накипи.

Могут быть повреждены деликатные поверхности и/или полы из натуральных материалов.

В случае появления брызг при удалении накипи удаляйте их сразу же.

При использовании кофемашины в ней образуется накипь. Скорость образования накипи в приборе зависит от жёсткости используемой воды. Необходимо регулярно удалять накипь.

Прибор поможет вам провести очистку от накипи. На дисплее появляются разные сообщения, например, от вас потребуется очистить от содержимого поддон для жидкости или наполнить ёмкость для воды.

Очистка от накипи является **обязательной** и длится примерно 35 мин.

Даже если проводится автоматическое удаление накипи, необходимо очищать трубки от накипи, в зависимости от частоты эксплуатации, через регулярные промежутки времени с помощью программы по уходу *Удалить накипь*.

Если вы не вставили в прибор картридж для удаления накипи, вы также получите напоминание на дисплее о необходимости очистки кофемашины от накипи.

На дисплее высвечивается Процессов до очистки прибора от накипи: 50. Кофемашина показывает оставшееся до очистки от накипи число процессов при приготовлении напитков.

- Подтвердите сообщение с помощью *OK*.

Если число оставшихся процессов равно 0, то кофемашина будет заблокирована.

Вы можете выключить кофемашину, если в данный момент вы не хотите проводить очистку. Напитки вы сможете готовить только после проведения очистки.


Удаление накипи по требованию на дисплее

На дисплее появляется сообщение Очистить прибор от накипи.

- Подтвердите сообщение нажатием *OK*.

Процесс начинается.

- Следуйте указаниям на дисплее.

Когда на дисплее появится Положить в ёмкость для воды 2 таблетки для удаления накипи, наполнить её чуть тёплой водой до отметки  и вставить в прибор., действуйте следующим образом.

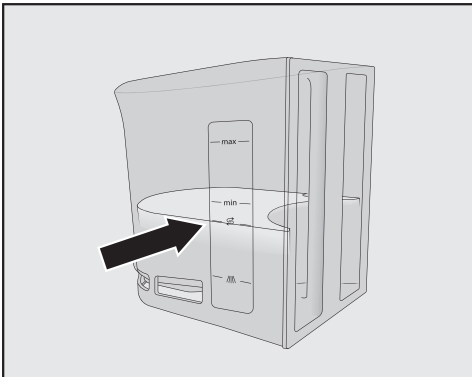
Приготовление раствора для очистки от накипи

Для оптимальной очистки от накипи мы рекомендуем использовать таблетки Miele для удаления накипи. Эти таблетки были разработаны специально для кофемашин Miele.


Другие средства для удаления накипи, которые, помимо лимонной кислоты, содержат другие кислоты и/или иные нежелательные компоненты, например хлориды, могут вызвать повреждения прибора. Кроме того, из-за несоблюдения концентрации раствора для удаления накипи не гарантирована эффективность очистки.

Вы можете приобрести таблетки Miele для удаления накипи в интернет-магазине Miele, в сервисной службе или в точках продаж Miele.

Для процесса удаления накипи вам понадобятся **2** таблетки средства для очистки от накипи.



- Положите в ёмкость для воды **2** таблетки для удаления накипи.

- Наполните ёмкость для воды до отметки  чуть тёплой водой.

Следите за соблюдением пропорций при размешивании средства. Важно, чтобы уровень воды в ёмкости для воды был не ниже и не выше отметки. В противном случае процесс очистки от накипи будет преждевременно прерван.

Проведение очистки от накипи

- Снова вставьте ёмкость для воды.
- Следуйте дальнейшим указаниям на дисплее.

Если на дисплее появится **Ополоснуть** и наполнить ёмкость для воды:

- тщательно ополосните ёмкость для воды чистой водой. Проследите за тем, чтобы в ёмкости для воды не было **остатков** средства для удаления накипи. Наполните ёмкость для воды питьевой водой.

Процесс удаления накипи будет окончен, когда на дисплее появится меню приготовления напитков.

Автоматическая очистка и удаление накипи

Опасность повреждений вследствие разбрызгивания чистящего раствора и раствора для удаления накипи.

Могут быть повреждены деликатные поверхности и/или полы из натуральных материалов.

Вы можете перед выключением поставить ёмкость для ухода за прибором под центральную выпускную насадку, чтобы собирать в ней чистящий раствор и раствор для удаления накипи.

Удаляйте брызги раствора для удаления накипи и чистящего раствора.

При обращении с уже наполненным водой картриджем для удаления накипи следите, чтобы раствор для удаления накипи не попал на деликатные поверхности.

В кофемашине имеются автоматические программы ухода для очистки трубки подачи молока и заварного механизма, а также для очистки прибора от накипи. При этом в кофемашину устанавливаются картриджи Miele для очистки и для удаления накипи. Автоматическая очистка выполняется всегда перед автоматическим удалением накипи, если обе программы приходятся на один день (общее время: ок. 35 минут).

Время начала ежедневной очистки и удаления накипи устанавливается с помощью таймера ухода.

Кофемашина определяет по режиму её использования необходимость и день проведения автоматического удаления накипи.

При автоматической очистке очищается трубка подачи молока и/или обезжиривается заварной механизм. Также для автоматической очистки кофемашина на основании количества и вида приготовленных напитков определяет концентрацию чистящего раствора и вид программы очистки.

Если вы не готовите никакие напитки, автоматические программы чистки и ухода не запускаются.

Для проведения автоматических программ очистки вода смешивается со специальным средством для получения раствора, который с помощью насоса подаётся в трубки кофемашины. По истечении определённого времени воздействия раствор полностью вымывается из трубок, и вы можете готовить напитки, как обычно.

Во время автоматических программ очистки и удаления накипи вы будете слышать с короткими интервалами шумы, например звук промывания, хотя прибор будет выключен.

На что следует обратить внимание до и во время выполнения автоматических программ чистки и ухода?

Кофемашина должна быть готова к работе, и должны быть соблюдены следующие условия:

- Готовые к эксплуатации картридж для очистки и картридж для удаления накипи установлены в прибор.
- Автоматическая очистка включена.

Автоматическая очистка и удаление накипи

- Во время выполнения автоматических программ чистки и ухода кофемашина **не** должна отключаться от электросети.
- Поддон для жидкости, заварной механизм и центральная насадка установлены в прибор.
- В режиме работы с ёмкостью для воды: ёмкость наполнена водой минимум до отметки  и установлена в прибор.
- Выполняйте указания, которые появляются на дисплее перед выключением прибора, например, Очистить от содержимого поддон для сбора жидкости и сборный контейнер и снова вставить в прибор.
- Дверца прибора закрыта к моменту запуска.
- Кофемашина выключена.

Автоматическая очистка

Если вы готовили кофейный напиток, содержащий молоко, то трубка подачи молока подлежит очистке не позднее чем через 4 дня.

Не позднее чем через 15 дней после приготовления кофейного напитка заварной механизм подлежит обезжириванию.


Автоматическая очистка длится ок. 25 минут.

Включение и выключение автоматической очистки

Как правило, вы включаете автоматическую очистку при вводе прибора в эксплуатацию.

Однако вы можете в любое время включать или выключать **Автомат. очистка**.

Отображается меню приготовления напитков.

- Коснитесь сенсорной кнопки .
- Выберите **Установки** и затем **Автомат. очистка**.
- Выберите нужную установку и подтвердите с помощью **ОК**.

Если включается автоматическая очистка и уже готовились кофейные напитки и/или напитки с молоком, то кофемашину необходимо один раз очистить вручную. Таким образом удаляются остатки молока и масла от кофейных зёрен, и обнуляется счётчик.

Картридж для автоматической очистки

Используйте для автоматической очистки исключительно картридж Miele для очистки. Он был специально разработан для этой кофемашины.

Обратите внимание на то, что картридж Miele действует примерно 1 год после того, как он был в первый раз установлен в кофемашину (срок годности после вскрытия).

Решающим фактором для определения годичного срока годности является дата, когда картридж был вставлен в прибор.

Не наполняйте картридж для очистки жидкостями или другими веществами.

Автоматическая очистка и удаление накипи

Картридж Miele для очистки содержит очиститель, который эффективно удаляет остатки молока и кофейные масла.

Ресурс картриджа для очистки составляет до 3 месяцев, в зависимости от интенсивности использования кофемашины. Если вы чаще проводите очистку вручную или готовите очень много напитков, соответственно, этот период сокращается.

Уровень наполнения картриджа вы можете увидеть в виде шкалы с сегментами в меню **Установки** | **Информация** | **Уровни наполнения**. С падением уровня наполнения картриджа будет регулярно появляться индикация различных сообщений для напоминания вам о необходимости подготовки нового картриджа для удаления накипи.

Первое сообщение появится, когда картридж будет наполнен ещё примерно на 25 %.

Вы можете приобрести картридж для очистки в интернет-магазине Miele, в сервисной службе или в точках продаж Miele.

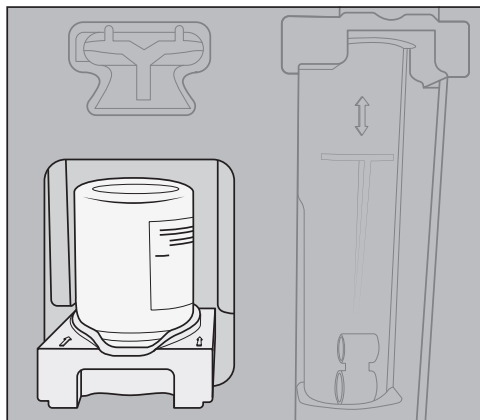
Если картридж для очистки **не** установлен или установлен **пустой** или **просроченный** картридж, то трубку подачи молока и заварной механизм необходимо очистить вручную. Для этого вам потребуются соответствующие средства для очистки (см. главу «Чистка и уход», разделы «Очистка трубки подачи молока» и «Обезжиривание заварного механизма»).

Картридж для очистки может оставаться установленным при вашем длительном отсутствии и при транспортировке кофемашины.

Замена картриджа для очистки

Вам потребуется новый картридж Miele для очистки. Вы можете приобрести картридж для очистки в интернет-магазине Miele, в сервисной службе или в точках продаж Miele.

- Откройте дверцу прибора и выньте ёмкость для ухода.



- Выдвиньте отсек с картриджем вперёд и выньте обе части.
- Выверните картридж для очистки из гнезда в отсеке. Утилизируйте использованный картридж вместе с бытовым мусором.

Автоматическая очистка и удаление накипи

В некоторых случаях остатки очистителя могут засохнуть в отсеке в виде белых отложений. Эти остатки очистителя никак не влияют на функционирование автоматической очистки. Если необходимо, вы можете удалить эти остатки влажной салфеткой или вымыть отсек в посудомоечной машине.

- Выньте новый картридж из упаковки и открутите крышку. Крышка вам больше не потребуется.



- Вверните новый картридж вверх дном в гнездо отсека.
- Задвиньте отсек с картриджем в кофемашину до отчётливой фиксации.
- Вставьте снова ёмкость для ухода за прибором и закройте дверцу.

Автоматическое удаление накипи

Автоматическая очистка от накипи длится ок. 12 минут.

Для поддержания длительного срока службы компонентов и обеспечения условий для приготовления напитков со стабильно низким уровнем образования накипи необходимо время от времени очищать трубки кофемашины от накипи вручную. Интервалы определяются вашим режимом эксплуатации прибора и жёсткостью используемой воды. Если, например, вы готовите много разных кофейных напитков с молоком, вам следует чаще очищать кофемашину от накипи с помощью таблеток.

Автоматическая очистка и удаление накипи

Картридж для автоматического удаления накипи

Используйте для автоматической (автономной) очистки от накипи исключительно картридж Miele для удаления накипи.

Обратите внимание на то, что картридж Miele действует примерно 1 год после того, как он был в первый раз установлен в кофемашину и наполнен водой (срок годности после вскрытия). Решающим фактором для определения годового срока годности является дата, когда картридж был вставлен и наполнен водой.

Не устанавливайте картридж для удаления накипи, который уже использовался в другой кофемашине Miele. В вашей кофемашине нет информации об уровне заполнения этого картриджа. Эффект удаления накипи может оказаться недостаточным, и ваша кофемашина получит повреждения.

Не наполняйте картридж для удаления накипи жидкостями или другими веществами.

Средство удаления накипи содержится в картридже в виде таблеток. Когда картридж размещается в кофемашине, он наполняется водой. Таблетки начинают постепенно растворяться.

В зависимости от частоты использования кофемашины картриджа для удаления накипи хватает максимум на 12 месяцев.

Уровень наполнения картриджа вы можете увидеть в виде шкалы с сегментами в меню [Установки](#) | [Информация](#) | [Уровни наполнения](#). С падением уровня наполнения картриджа будет регулярно появляться индикация различных сообщений для напоминания вам о необходимости подготовки нового картриджа для удаления накипи.

Вы можете приобрести картридж Miele для удаления накипи в интернет-магазине Miele, в сервисной службе или в точках продаж Miele.

Если картридж для удаления накипи **не** установлен или установлен **пустой** или **просроченный** картридж, то кофемашину следует очистить от накипи с помощью программы [Удалить накипь](#). Для этого вам потребуется соответствующее средство удаления накипи (см. главу «Чистка и уход», раздел «Очистка прибора от накипи»).

Картридж для удаления накипи может оставаться в приборе при вашем длительном отсутствии. Перед транспортировкой кофемашины выньте из неё картридж. При этом обратите внимание:

- Обратите внимание: картридж для удаления накипи может храниться вне кофемашины максимум 3 недели.
- Транспортируйте наполненный картридж аккуратно в вертикальном положении. Избегайте тряски. Встряхивание или переворачива-

Автоматическая очистка и удаление накипи

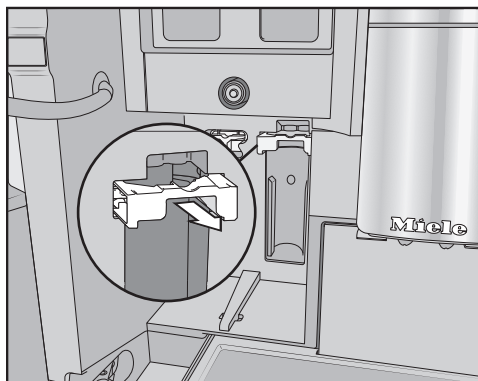
ние картриджа верх дном уменьшает его срок службы или может вызвать повреждения.

- Храните картридж в вертикальном положении, в тёмном месте, при комнатной температуре (16-38°C).

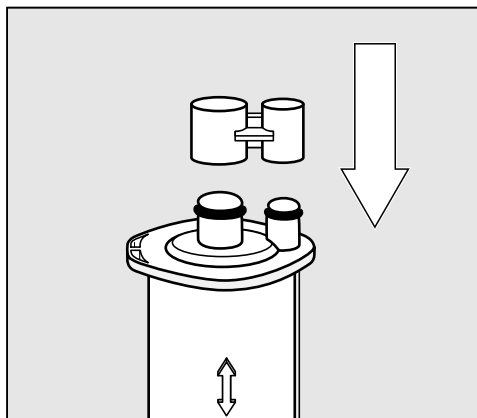
Замена картриджа для удаления накипи

Извлечение картриджа для удаления накипи

- Откройте дверцу прибора и выньте ёмкость для ухода.



- Потяните держатель картриджа вперёд.
- Выньте картридж.



Совет: Вы можете закрыть картридж колпачком, который находится у цилиндра картриджа. Колпачок можно легко отделить в месте излома.

- Утилизируйте картридж как мусор, не подлежащий дальнейшей переработке.

Установка картриджа для удаления накипи

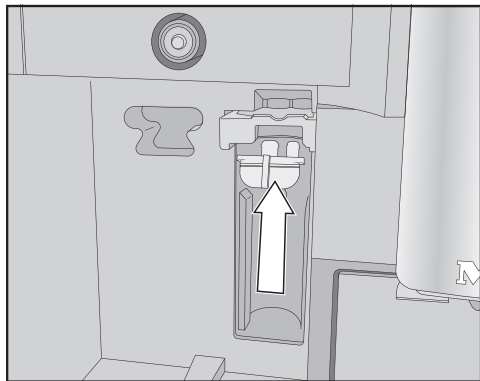
- Вставьте картридж и задвиньте его до упора вверх.
- Сдвиньте держатель картриджа назад и вставьте ёмкость для ухода за прибором.
- Закройте дверцу прибора.
- Следуйте указаниям на дисплее.

Когда в следующий раз вы выключите кофемашину, новый картридж для удаления накипи также наполнится водой при промывании. Вы услышите, как вода с короткими интервалами будет подаваться в картридж.

Автоматическая очистка и удаление накипи

В любом случае дождитесь выключения кофемашины. Ни в коем случае не выполняйте принудительное выключение.

Если вы не хотели бы устанавливать картридж, закройте систему адаптером.



- Вставьте адаптер вместо картриджа.

Таймер ухода

В таймере ухода можно выбрать любое время запуска автоматических программ чистки и ухода.

Учитывайте, что для автоматических программ чистки и ухода требуется максимально ок. 35 минут.

Вы можете установить различные значения времени запуска для выходных дней и для периода с понедельника по пятницу.

Установка таймера ухода

Отображается меню приготовления напитков.

- Коснитесь сенсорной кнопки ↵.
- Выберите Установки и затем Таймер.

- Выберите Таймер ухода.
- Измените установки по желанию и подтвердите с помощью ОК.

Время запуска сохраняется. Автоматические программы чистки и ухода начнутся сразу в нужный момент.

Прерывание автоматической очистки и удаления накипи

Вы можете прервать автоматические программы очистки в течение времени воздействия.

Автоматическая очистка должна повторяться **пять раз**, если этого не происходит, то приготовление кофейных напитков блокируется. Кофейные напитки вы сможете готовить снова только после обезжиривания заварного механизма и/или очистки трубки подачи молока.

- Нажмите кнопку «Вкл./Выкл.» ①.

На дисплее отображается оставшееся время в часах.

Прерывание автоматического ухода

- Нажмите отменить.

Чистящий раствор или раствор для удаления накипи вымывается из трубок. Промывание может длиться максимум 5 минут. Теперь вы можете готовить напитки.

Вы можете самостоятельно устранить большинство неполадок, возникающих при ежедневной эксплуатации прибора. Во многих случаях это позволит сэкономить время и денежные средства, так как не придётся вызывать специалиста сервисной службы.

Нижеприведённые таблицы помогут найти причины возникающих неисправностей и устранить их.

Сообщения на дисплее

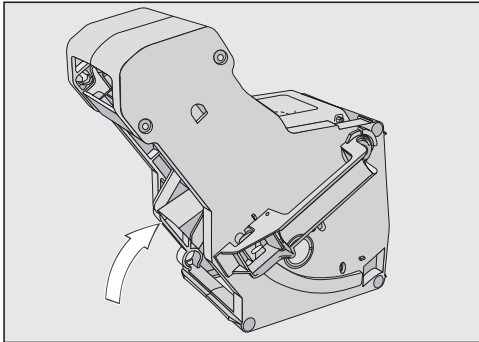
Сообщения о неполадках следует подтверждать с помощью **OK**. Это означает, что даже если неполадка устранена, сообщение может повторно появиться на дисплее.

Следуйте указаниям на дисплее, чтобы устранить неполадку.

Если сообщение о неполадке появляется снова, вызовите сервисную службу.

Проблема	Причина и устранение
F1, F2, F80, F82 F353, F354	Имеется внутренняя неполадка. ■ Выключите кофемашину. Подождите прим. 1 час, прежде чем снова включить прибор.
F74, F77 F225, F226 F235, F353, F354	Имеется внутренняя неполадка. ■ Выключите кофемашину. Подождите прим. 2 минуты, прежде чем снова включить прибор.

Что делать, если ...

Проблема	Причина и устранение
<p>F73 или Проверить заварной механизм</p>	<p>Заварной механизм не может занять основное рабочее положение или он загрязнён. Молотый кофе не может спрессоваться.</p> <ul style="list-style-type: none">■ Проверьте, можно ли вынуть заварной механизм.■ Если заварной механизм можно вынуть, очистите его под проточной водой.  <ul style="list-style-type: none">■ Сдвиньте деталь для выброса кофе в заварном механизме в основное положение (см. рисунок).■ Вставьте ёмкость для воды в прибор и закройте дверцу. Не вставляйте заварной механизм. Включите кофемашину. <p>Привод заварного механизма приводится в действие и занимает основное положение.</p> <ul style="list-style-type: none">■ Когда появится сообщение Вставить заварной механизм, снова вставьте заварной механизм в кофемашину.■ Если вы не можете вынуть заварной механизм, выключите кофемашину. Подождите прим. 2 минуты, прежде чем снова включить прибор.

Проблема	Причина и устранение
<p>Программа проведения вручную чистки и ухода прерывается преждевременно, и на дисплее появляется Задвинуть ёмкость для воды до фиксации.</p>	<p>Ёмкость для воды была неправильно наполнена и вставлена.</p> <ul style="list-style-type: none"> ■ Проверьте, была ли правильно выбрана отметка для наполнения. <p>Символы на ёмкости для воды обозначают необходимое количество воды для программ чистки и ухода Удалить накипь: ☞ и Очистить канал подачи молока: ☞ .</p> <ul style="list-style-type: none"> ■ Наполните ёмкость для воды до отметки и начните процесс снова.
<p>Проверить залив воды и очистить ёмкость для воды</p>	<p>Не функционирует залив свежей воды.</p> <ul style="list-style-type: none"> ■ Проверьте, не перегнут ли шланг подачи воды и правильно ли открыт запорный кран. ■ Выньте ёмкость для воды и вылейте из неё воду. ■ Вставьте пустую ёмкость для воды в кофемашину. <p>Появляется сообщение Пожалуйста, подождите. Ёмкость для воды наполняется. Ёмкость для воды наполняется.</p> <p>Если вы хотите выключить стационарное подключение воды, наполните ёмкость для воды и вставьте её в прибор. Теперь вы можете выбрать в меню Установки: Водопроводная вода выключить.</p>

Что делать, если ...

Проблема	Причина и устранение
F233	<p>Сенсор края чашки не установлен или установлен неправильно.</p> <p>Во время перемещения центральной выпускной насадки вверх сенсор края чашки срабатывает, например от касания края чашки, при этом сенсор теряет своё начальное положение.</p> <ul style="list-style-type: none">■ Подтвердите сообщение с помощью <i>OK</i>.■ Переустановите сенсор края чашки. <p>До следующего включения кофемашины функция распознавания края чашки будет неактивной, центральная выпускная насадка остаётся в самом верхнем положении. Со следующим включением распознавание края чашки будет снова активировано.</p>
F 355, F 357– F 362	<p>Систему зернового кофе необходимо заново привести в начальное состояние – возможно, зёрна кофе застряли в приборе.</p> <ul style="list-style-type: none">■ Откройте дверцу прибора и выньте оба контейнера для кофейных зёрен из кофемашины.■ Закройте дверцу прибора. <p>Система зернового кофе приводится в начальное состояние.</p> <ul style="list-style-type: none">■ Следуйте указаниям на дисплее.
F 307 или Вынуть и очистить клапан для молока	<p>Имеет место неисправность клапана для молока.</p> <ul style="list-style-type: none">■ Снимите и очистите молочный клапан (см. главу «Чистка и уход», раздел «Снятие и очистка молочного клапана»).

Некорректная работа кофемашины

Проблема	Причина и устранение
Дисплей остаётся тёмным, когда кофемашина включается кнопкой Вкл/Выкл ①.	<p>Касания кнопки Вкл/Выкл ① было недостаточно.</p> <ul style="list-style-type: none"> ■ Касайтесь углубления кнопки Вкл/Выкл ① не менее 3 секунд.
	<p>Сетевая вилка некорректно вставлена в розетку.</p> <ul style="list-style-type: none"> ■ Вставьте сетевую вилку в розетку.
	<p>Сработал предохранитель распределительного щита из-за неисправности кофемашины, домашней электропроводки или другого прибора.</p> <ul style="list-style-type: none"> ■ Выньте сетевую вилку кофемашины из розетки. ■ Вызовите специалиста-электрика или специалиста сервисной службы.
После включения кофемашины подсветка остается выключенной.	<p>Подсветка выключена.</p> <ul style="list-style-type: none"> ■ Включите подсветку (см. главу «Установки – Освещение»).
	<p>Система освещения неисправна.</p> <ul style="list-style-type: none"> ■ Обратитесь в сервисную службу.
Текущее время отображается, но сенсорная кнопка ☼ и датчик приближения не реагируют.	<p>Это не является неисправностью. Функция QuickTouch выключена. Выберите установку Дисплей QuickTouch Вкл., чтобы сенсорная кнопка ☼ и датчик приближения реагировали также у выключенной кофемашины.</p>
Кофемашина не реагирует на управление с помощью дисплея.	<p>Имеется техническая неисправность.</p> <ul style="list-style-type: none"> ■ Коснитесь кнопки Вкл/Выкл ①, чтобы выключить дисплей и снова запустить работу прибора.
Кофемашина внезапно выключается.	<p>Предварительно установленное время выключения по умолчанию (20 минут) или запрограммированное время выключения истекло.</p> <ul style="list-style-type: none"> ■ При необходимости установите время выключения снова (см. главу «Установки – Таймер»).
	<p>Сетевая вилка неправильно вставлена в розетку.</p> <ul style="list-style-type: none"> ■ Вставьте сетевую вилку в розетку.

Что делать, если ...

Проблема	Причина и устранение
Сенсорные кнопки не реагируют на прикосновение. Кофемашиной больше невозможно управлять.	Имеется внутренняя неполадка. <ul style="list-style-type: none">■ Прекратите подачу тока, вынув сетевую вилку кофемашины из розетки или выключив предохранитель.
Несмотря на то, что напитки не готовятся или кофемашина выключена, слышен шум работы вентилятора.	Это не является неисправностью. Вентилятор в приборе продолжает работать после приготовления напитков или даже после выключения прибора, пока внутренняя камера не будет достаточно высушена.
Заварной механизм кофемашины не вынимается.	Заварной механизм не находится в основном рабочем положении. <ul style="list-style-type: none">■ При необходимости поверните ручку заварного механизма обратно в исходное положение. Закрыйте дверцу прибора.■ Выключите кофемашину.■ Подождите прим. 1 минуту, прежде чем снова включить кофемашину. Привод заварного механизма приводится в действие и занимает основное положение. <ul style="list-style-type: none">■ При необходимости повторите эти этапы ещё раз.
Хотя под центральной насадкой стоит ёмкость, приготовление напитков прерывается преждевременно.	Это не является неисправностью. Если ёмкость очень широкая сверху, например, если это очень большая чашка, и сенсор края чашки не касается края ёмкости, то приготовление напитка прерывается. Используйте другую ёмкость или расположите ёмкость так, чтобы её край мог распознаваться сенсором.

Проблема	Причина и устранение
Кофемашина не включается, хотя установка таймера <small>вкл. в активирована.</small>	Активирована блокировка запуска. ■ Деактивируйте блокировку запуска.
	Не был выбран текущий день недели. ■ Проверьте настройки таймера и измените их при необходимости.
	После автоматического включения прибор три раза подряд не использовался (режим отпуска). ■ Включите прибор и приготовьте какой-либо напиток.
	Во время проведения автоматической очистки от накипи кофемашина не включается с помощью таймера <small>вкл. в.</small> Это не является неисправностью. Выберите другую настройку таймера.
Вы готовите горячую воду или чай, и вместо воды из прибора выходит пар.	Вероятно, неправильно настроена высота прибора над уровнем моря. ■ Измените установку высоты над уровнем моря (Установки Высота над уровнем моря). ■ При необходимости вы также можете изменить настройки температуры напитков (Параметры напитка).
Сообщения на дисплее не видны или плохо читаются.	Установлена слишком низкая яркость дисплея. ■ Измените эту установку (см. главу «Установки - яркость»).
Дисплей горит, но кофемашина не нагревается и не готовит напитки.	Был активирован демо-режим для презентации кофемашины в торговом зале или выставочном помещении. ■ Отключите демонстрационный режим (см. главу «Настройки»).

Неполадки при автоматической очистке и/или удалении накипи

Проблема	Причина и устранение
После включения прибора появляется сообщение о том, что не удалось выполнить автоматическую очистку и/или удаление накипи.	Кофемашина не была готова к работе. Все съёмные детали, например ёмкость для воды, поддон для жидкости, заварной механизм или центральная насадка, должны быть вставлены в прибор. Ёмкость для воды должна быть наполнена питьевой водой минимум до отметки удаления накипи S . Дверца прибора не была закрыта. <ul style="list-style-type: none">■ Подтвердите сообщение нажатием OK.■ Проследите за тем, чтобы кофемашина перед следующей автоматической очисткой и/или удалением накипи была готова к работе.
	Кофемашина не была выключена к моменту запуска программ чистки и ухода. Автоматические программы чистки и ухода запускаются, только если кофемашина выключена. <ul style="list-style-type: none">■ Подтвердите сообщение нажатием OK.■ При необходимости измените время запуска.
Появляется сообщение Очистить прибор от накипи, хотя вставлен готовый к эксплуатации картридж для удаления накипи. Нельзя приготовить никакой напиток.	В зависимости от жёсткости используемой воды и режима эксплуатации прибора вам необходимо будет иногда очищать кофемашину от накипи с помощью программы чистки и ухода. Для этого вам потребуется подходящее средство удаления накипи, например таблетки для очистки от накипи Miele. <ul style="list-style-type: none">■ Очистите кофемашину от накипи с помощью программы чистки и ухода (см. главу «Чистка и уход», раздел «Очистка прибора от накипи»).

Проблема	Причина и устранение
<p>После включения прибора появляется одно из следующих сообщений: Автоматическая очистка не могла быть проведена. Провести автоматическую очистку (длительность мин.) сейчас? В ином случае эта функция будет выключена на длительное время.</p> <p>Или: Автоматический уход за прибором не мог быть проведён. Провести автоматическую очистку как часть автоматического ухода (длительность мин.) сейчас? В ином случае функция автоматической очистки в составе автоматического ухода будет выключена на длительное время.</p> <p>Невозможно приготовить напитки.</p>	<p>Пять раз не удалось выполнить автоматическую очистку.</p> <p>Вы хотели бы, чтобы кофемашина и впредь автоматически очищала трубку подачи молока и обезжиривала заварной механизм:</p> <ul style="list-style-type: none"> ■ Проследите, чтобы кофемашина была готова к работе для проведения автоматического ухода (см. главу «Автоматическая очистка и удаление накипи»). ■ Нажмите ОК, чтобы начать автоматическую очистку. <p>Если вы выберете нет и тем самым выключите автоматическую очистку, то необходимо вручную чистить трубку подачи молока и обезжиривать заварной механизм (см. главу «Чистка и уход»). Для этого вам потребуются чистящее средство для трубок подачи молока и таблетки для обезжиривания заварного механизма.</p>

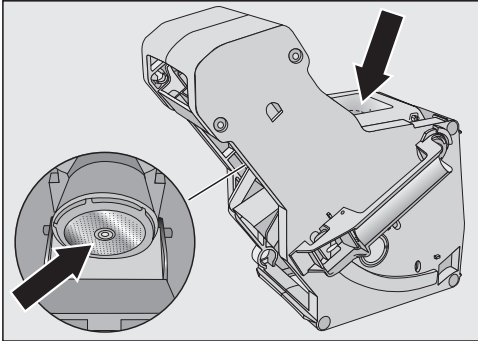
Что делать, если ...

Неудовлетворительный результат

Проблема	Причина и устранение
Кофейный напиток недостаточно горячий.	Чашка не была подогрета. Чем чашка меньше и толще её стенки, тем важнее предварительно нагреть чашку. ■ Предварительно подогрейте чашку, например, горячей водой.
	Установлена слишком низкая температура заваривания. ■ Установите более высокую температуру заваривания.
	Закупорены ситечки заварного механизма. ■ Выньте заварной механизм и очистите его вручную. ■ Обезжирьте заварной механизм.
При помолё зёрен слышен более громкий звук, чем обычно.	Контейнер для кофейных зёрен опустел во время помола. ■ Наполните контейнер свежими зёрнами кофе.
	В кофейных зёрнах могли оказаться посторонние примеси, например пластик или камешки. ■ Немедленно выключите кофемашину. Обратитесь в сервисную службу.
Напиток течёт в чашку слишком быстро.	Установлен слишком крупный помол. ■ Измените степень помола на более мелкий (см. «Степень помола»).
Кофейный напиток слишком медленно наливается в чашку.	Заварной механизм засорён. ■ Обезжирьте заварной механизм (см. главу «Чистка и уход», раздел «Обезжиривание заварного механизма и очистка внутреннего пространства»).
На кофейном напитке или эспрессо не образуется пенка.	Кофейные зёрна не свежие. При продолжительном хранении обжаренных кофейных зёрен в открытом виде из них постепенно выделяется двуокись углерода. Поэтому при приготовлении кофейного напитка не образуется пенка. Конечно, кофейные зёрна можно и дальше использовать.

Проблема	Причина и устранение
<p>У кофе некрепкий вкус. Кофейный жмых (порция кофейной гущи) в сборном контейнере имеет кашеобразную рассыпчатую консистенцию.</p>	<p>Заваривается слишком мало молотого кофе, так как в кофемолку попадает недостаточное количество зёрен.</p> <p>Вы используете зерновой кофе тёмной обжарки? Очень сильно обжаренный кофе часто содержит много масел. Эти масла могут откладываться на стенках контейнеров для зёрен и стать помехой при насыпании кофе.</p> <p>Вы используете сорт кофе с очень крупными зёрнами кофе или с очень разным размером зёрен? Возможно, зёрна перекашиваются или защемляются, и образуется так называемый затор из зёрен.</p> <ul style="list-style-type: none"> ■ Очищайте контейнеры для зёрен чаще, если вы используете кофе тёмной обжарки. ■ Выдвиньте слегка контейнеры для кофейных зёрен и встряхните их, если вы используете сорта кофе с очень крупными зёрнами кофе или с очень разным размером зёрен. ■ При необходимости попробуйте другие сорта кофе.
<p>Кофе вытекает из обеих насадок неравномерно. При приготовлении молока возможно его разбрызгивание.</p>	<p>Кофейные отложения в центральной выпускной насадке препятствуют подаче напитков.</p> <ul style="list-style-type: none"> ■ Разберите центральную насадку и вымойте все детали, за исключением крышки из нержавеющей стали, в посудомоечной машине. Такую очистку следует проводить один раз в неделю.
<p>Консистенция молочной пенки неудовлетворительная.</p>	<p>Температура молока слишком высокая. Только из холодного молока (< 10 °C) вы можете приготовить хорошую молочную пенку.</p> <ul style="list-style-type: none"> ■ Проверьте температуру молока в ёмкости для молока. <p>Трубка подачи молока закупорена и/или загрязнён клапан для молока.</p> <ul style="list-style-type: none"> ■ Извлеките и очистите молочный клапан.

Что делать, если ...

Проблема	Причина и устранение
<p>Кофейные напитки вытекают из центральной насадки очень медленно (капают).</p>	<p>Заварной механизм закупорен, так как кофемашина используется очень интенсивно. И/или заварной механизм не вынимали и не чистили вручную регулярно.</p> <ul style="list-style-type: none">■ Если в прибор вставлен картридж для очистки, то сначала выключите Автомат. очистка (Установки Автомат. очистка).■ Запустите выполнение программы чистки и ухода Обезжирить завар. механ. с 1 чистящей таблеткой (см. главу «Чистка и уход», раздел «Обезжиривание заварного механизма и очистка внутреннего пространства»).  <ul style="list-style-type: none">■ Особенно тщательно очистите ситечки заварного механизма.■ При необходимости включите Автомат. очистка, прежде чем запустить приготовление напитков. <p>В ином случае необходимо снова запустить программы чистки и ухода Очистить канал подачи молока и Обезжирить завар. механ..</p>

Сервисная служба

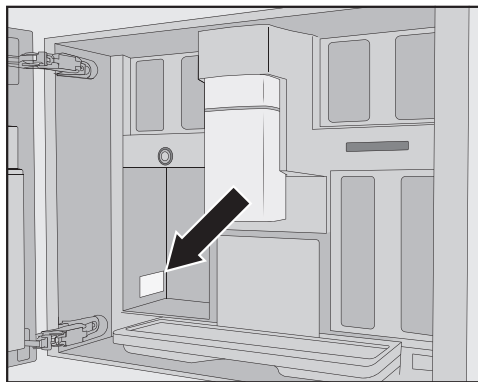
Если Вы не можете самостоятельно устранить неисправности, обращайтесь, пожалуйста, в сервисную службу Miele

- по телефону (495) 745 89 90
- или
- в сервисные центры Miele.

Телефоны и адреса сервисных центров Miele Вы найдете в конце инструкции.

Сервисной службе необходимо сообщить **модель** и **заводской номер** вашей кофемашины.

Эти данные вы найдёте на типовой табличке:



Гарантия

Гарантийный срок составляет 2 года.

Подробную информацию об условиях гарантии Вы найдете в разделе «Гарантия качества товара».

Документы соответствия

Сертификат соответствия

ЕАЭС RU C-DE.АЯ46.В.03403/19
с 03.04.2019 по 02.04.2024

Декларация о соответствии

ЕАЭС RU Д-DE.АЯ46.В.14080/20
с 25.02.2020 по 24.02.2025

Соответствует требованиям

Технических регламентов Таможенного союза (в настоящее время Евразийского экономического союза)

ТР ТС 004/2011 "О безопасности низковольтного оборудования"

ТР ТС 020/2011 "Электромагнитная совместимость технических средств"

ТР ЕАЭС 037/2016 "Об ограничении применения опасных веществ в изделиях электротехники и радиоэлектроники".

Нижеследующая информация актуальна только для Украины:

соответствует требованиям «Технического регламента ограничения использования некоторых небезопасных веществ в электрическом и электронном оборудовании (2002/95/ЕС)»

Сервисная служба и гарантия качества

Постановление Кабинета Министров
Украины от 03.12.2008 № 1057

Условия транспортировки

Прибор должен транспортироваться согласно манипуляционным знакам, указанным на упаковке. Не допускается подвергать прибор ударным нагрузкам при погрузочно-разгрузочных работах.

Условия хранения

Прибор должен храниться в сухом и чистом помещении, при температуре в помещении от +5 до +35°C, избегая воздействия прямых солнечных лучей.

Срок хранения не установлен

Дата изготовления


Дата изготовления указана на типовой табличке в формате месяц/год.

Вы можете приобрести эту продукцию и другие принадлежности в интернет-магазине www.miele-shop.ru, сервисной службе Miele или в точках продаж Miele.

- **Универсальная салфетка из микрофибры**
для удаления следов от пальцев и легких загрязнений
- **Чистящее средство для трубок подачи молока**
для очистки системы подачи молока
- **Таблетки Miele для очистки от кофейных масел**
для обезжиривания заварного механизма
- **AutoCleaner**
картридж очистки, для автоматической очистки трубки подачи молока и заварного механизма
- **Картридж для удаления накипи**
для автоматического удаления накипи
- **Таблетки для удаления накипи**
для очистки от накипи вручную
- **Кофейник CJ JUG 1,0 л**
Термос-кофейник для кофе или чая (функция «Кофейник»/«Чайник»)
- **Кофейный blend Black Edition One for all от Miele**
в зёрнах прекрасно подходит для приготовления эспрессо, кофе крема и кофейных напитков с молоком
- **Кофейный blend Black Edition Espresso от Miele**
в зёрнах идеален для приготовления эспрессо
- **Кофейный blend Black Edition Café Crema от Miele**
в зёрнах прекрасно подходит для приготовления кофейных напитков, например кофе крема.
- **Кофейный blend Black Edition Decaf от Miele**
в зёрнах идеально подходит для приготовления любых кофейных напитков без кофеина


Монтаж

Подключение к системе подачи питьевой воды

 Опасность травм и повреждений вследствие неправильного подключения.

Подключение, выполненное ненадлежащим образом, может привести к травмам и/или материальному ущербу.

Стационарное подключение воды должно производиться только силами квалифицированных специалистов.

 Опасность для здоровья и опасность повреждений вследствие загрязнения воды.

Качество поступающей в прибор воды должно соответствовать действующим в стране, где эксплуатируется кофемашина, требованиям к питьевой воде.

Подключайте кофемашину к системе подачи питьевой воды.

Подключение к системе водоснабжения должно выполняться согласно действующим в стране предписаниям. Все приборы и устройства, используемые для подвода воды к кофемашине, также должны соответствовать действующим предписаниям.

Подключайте кофемашину непосредственно к водопроводной линии.

Не используйте систему подвода воды к кофемашине, где возможен застой воды. В противном случае возможно ухудшение вкуса приготовленных напитков.

Кофемашина соответствует требованиям IEC 61770 и EN 61770.

Кофемашина должна подключаться только к водопроводу с холодной водой.

Давление подвода воды должно составлять 100–1000 кПа (1–10 бар).

Между стальным шлангом и узлом подключения к системе водоснабжения необходимо установить запорный кран, который позволит перекрыть подачу воды в случае необходимости. Проследите, чтобы запорный кран оставался доступным также и после встраивания кофемашины.

Монтаж стального шланга к кофемашине


Используйте исключительно прилагаемый к прибору стальной шланг. Стальной шланг нельзя укорачивать, удлинять или заменять другим шлангом.

Заменяйте повреждённый стальной шланг исключительно на оригинальный шланг Miele. Вы можете приобрести стальной шланг, пригодный для контакта с пищевыми продуктами, в интернет-магазине Miele, в сервисной службе или в точках продаж Miele.

Прилагаемый стальной шланг имеет длину 1,5 м.

- Удалите колпачок с места подключения воды с задней стороны кофемашины.
- Возьмите конец стального шланга, **расположенный под углом**, и проверьте, имеется ли на нём уплотнительное кольцо. При необходимости вставьте уплотнительное кольцо.
- Наверните накидную гайку стального шланга на резьбу рукой.
- Проверьте, плотно ли затянуто резьбовое соединение.

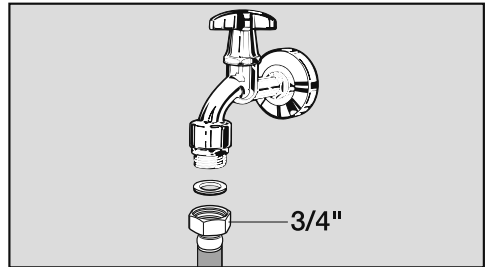
Подключение шланга к водопроводу

 Отсоедините кофемашину от электросети, прежде чем подключать прибор к водопроводу. Перекройте систему водоснабжения, прежде чем подключать кофемашину к водопроводу.

Проследите за тем, чтобы после встраивания прибора запорный кран оставался доступным.

Для подключения кофемашины к системе подвода воды требуется водопроводный кран с наружной резьбой 3/4".

- Проверьте наличие уплотнительного кольца. При необходимости вставьте его.



- Подсоедините стальной шланг к запорному крану.
- Проверьте, прочно ли затянуто резьбовое соединение.
- Медленно откройте запорный кран и проверьте, герметично ли стационарное подключение воды. При необходимости измените положение уплотнения и подтяните резьбовое соединение руками.

Теперь можно продолжать встраивание кофемашины.

Монтаж

Подключение к электросети

Перед подключением прибора обязательно сравните параметры подключения (напряжение и частоту) на типовой табличке с параметрами электросети.

Эти данные обязательно должны совпадать во избежание повреждения кофемашины. В случае сомнений проконсультируйтесь со специалистом по электромонтажу.

Необходимые параметры подключения указаны на типовой табличке, которая находится внутри прибора.

Номинал применяемого предохранителя должен быть не менее 10 А.

Розетка должна по возможности быть легко доступной. Если после встраивания прибора доступ к розетке не возможен, то в месте подключения должны быть предусмотрены устройства отключения от сети для каждого полюса. В качестве размыкающего устройства могут использоваться выключатели с расстоянием между контактами не менее 3 мм. К ним относятся линейные выключатели, предохранители и контакторы (EN 60335).

Кофемашину нельзя подключать через **инверторный блок питания**. Инверторный блок питания используется при автономной подаче питания, например, от солнечной батареи. При включении прибора на пиковом напряжении может произойти защитное отключение инвертора. Электроника машины может быть повреждена!

Нельзя использовать кофемашину вместе с так называемыми **энерго-сберегающими вилками/розетками**. При этом подача энергии в прибор сокращается, а сама розетка перегревается.

Если параметры электросети или электропроводка не соответствует данным требованиям, обратитесь в обслуживающую организацию вашего домовладения.

Не переделывайте штепсельную вилку и не используйте переходные устройства.

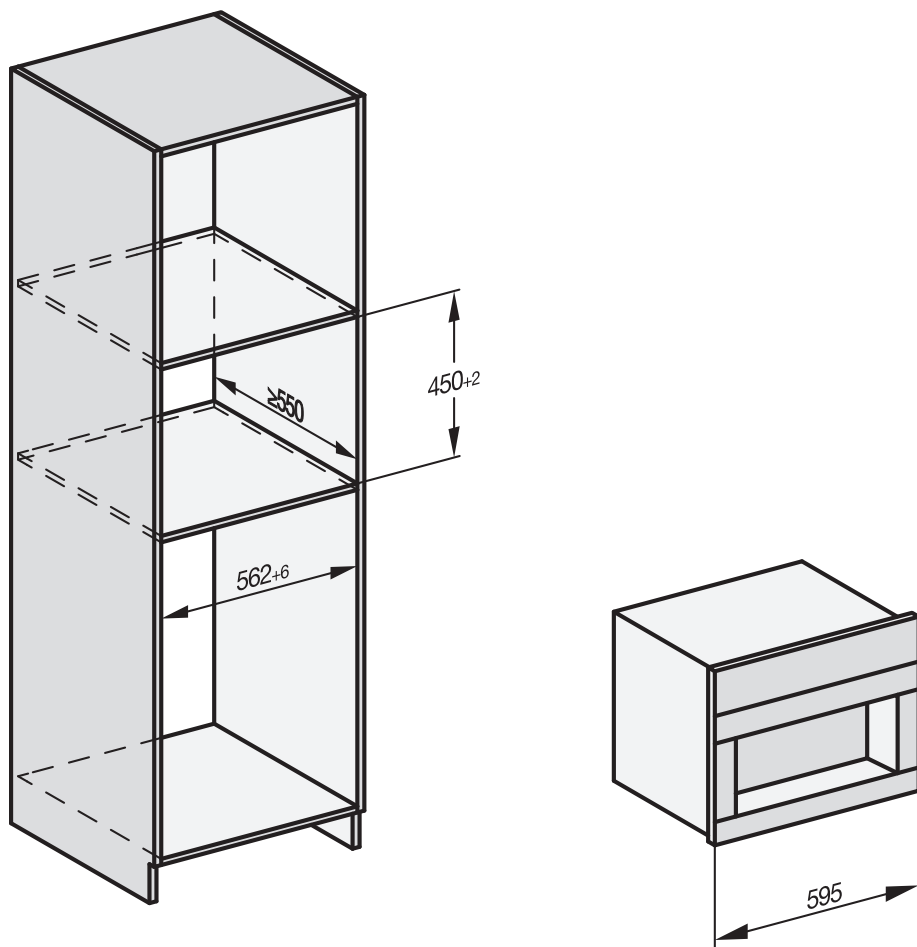
ПОМНИТЕ! Подключение к сети без защитного заземления может привести к поражению электрическим током и к неисправностям в приборе.

Размеры для встраивания

Встраивание в высокий шкаф

Необходимо соблюдать минимальную высоту встраивания от пола – 850 мм.

Все размеры указаны в мм.

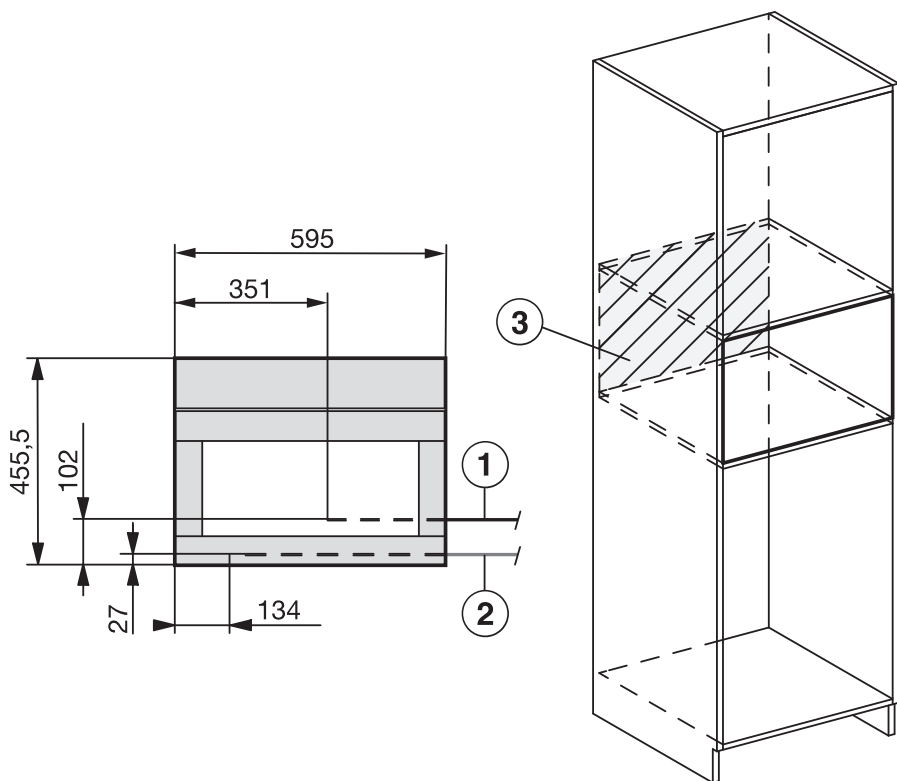


Комбинация с другими встраиваемыми приборами Miele возможна. При этом кофемашина должна быть отделена снизу цельной промежуточной полкой. При комбинации со встраиваемым подогревателем посуды/пищи промежуточная полка не требуется.

Монтаж

Монтаж и подключения

Все размеры указаны в мм.



- ① Сетевой кабель.
- ② Стационарное подключение воды.
- ③ Подключение к электророзетке и водопроводу в этой области отсутствует.

Встраивание кофемашины

⚠ Опасность получения травм вследствие неправильной эксплуатации.

Пользователи прибора могут получить травмы, если прибор не будет встроен и, следовательно, зафиксирован.

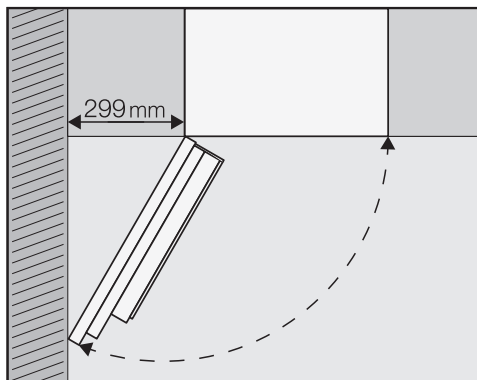
Разрешается эксплуатация кофемашины только во встраиваемом виде.

⚠ Опасность повреждений вследствие неправильной эксплуатации.

Если не будут выдержаны температуры окружающей среды в допустимом диапазоне, то возможно, что кофемашина не будет функционировать надлежащим образом. Разрешается эксплуатация кофемашины только при температуре окружающей среды в диапазоне от +16°C до +38°C.

Необходимо соблюдать минимальную высоту встраивания от пола 850 мм.

Учитывайте, что угол открывания дверцы должен составлять минимум 120°, чтобы вы могли вынимать из прибора левый контейнер для кофейных зёрен.



Проверьте, имеется ли между стеной или т.п. слева от кофемашины расстояние минимум 299 мм, чтобы вы могли достаточно широко открывать дверцу и вынимать левый контейнер для кофейных зёрен (угол открывания дверцы минимум 120°).

Для встраивания вам понадобится отвёртка размера TX 20.

Совет: Целесообразна предварительная установка кофемашины на подставку на уровне ниши для встраивания. В этом случае вам будет легче подключить прибор к сети электропитания и к водопроводу.

Подключение к системе подачи питьевой воды и к электросети

Учитывайте указания в главах «Подключение к системе подачи питьевой воды» и «Подключение электропитания».

- Подключите кофемашину к системе подачи питьевой воды и к электросети.

Монтаж

Размещение и выравнивание кофемашины

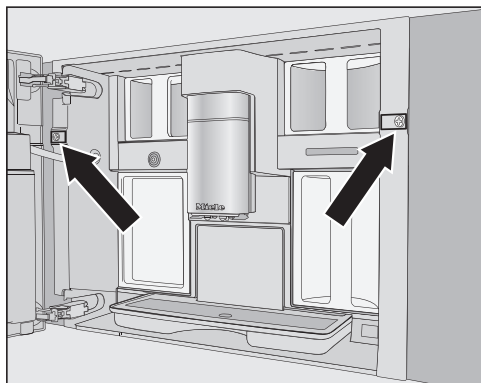
При задвигании прибора в нишу проследите за тем, чтобы электрокабель и шланг подачи свежей воды не были защемлены или повреждены.

- Задвиньте кофемашину до упора в нишу для встраивания.
- Проверьте, стоит ли кофемашина в нише для встраивания по центру и ровно. Выровняйте прибор.

Ни в коем случае не изменяйте положение дверных шарниров, чтобы выровнять кофемашину. Может неправильно произойти присоединение ёмкости для молока, и приготовление молочных напитков нарушается.

Теперь закрепите кофемашину винтами к шкафу для встраивания.

- Откройте дверцу прибора.



В комплект поставки входят 2 винта TX20 (25 мм).

- Прикрепите кофемашину винтами к боковым стенкам шкафа для встраивания. Туго затяните оба винта.

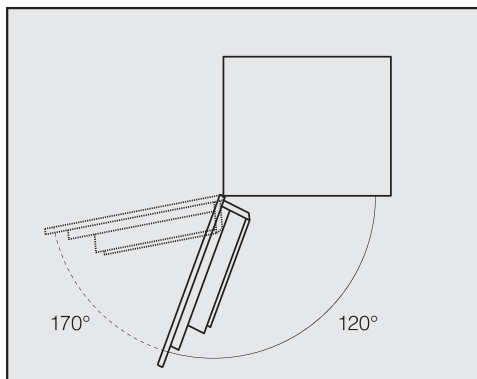
Совет: Вы можете удалить ограничители открывания дверцы и увеличить угол её открывания прим. до 170°, чтобы вам было легче вернуть левый винт (см. раздел «Ограничение открывания дверцы»). Проверьте, имеется ли достаточно места и не ударяется ли дверца прибора об прилегающую стену.

- Проверьте функционирование кофемашины.

Ограничение открывания дверцы

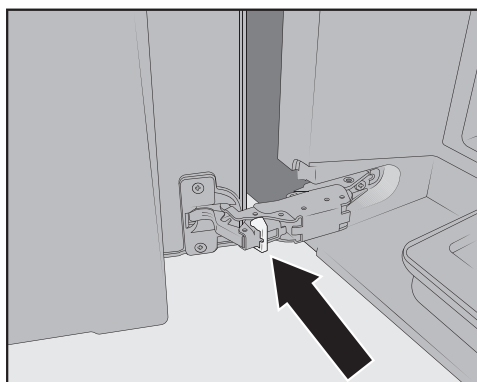
Дверные шарниры кофемашины оснащены ограничителями, которые ограничивают угол открывания дверцы прибора прим. до 120°. Это позволяет предотвратить ситуацию, при которой дверца при открывании будет ударяться о стену рядом и получит повреждения.

Вы можете удалить ограничители открывания дверцы, чтобы увеличить угол её открывания прим. до 170°. Благодаря этому, например, будет легче вынимать из прибора контейнеры для кофейных зёрен.



Удаление ограничителей открывания дверцы

Проверьте, имеется ли достаточно места для увеличенного угла открывания и не ударяется ли дверца прибора об прилегающую стену.



- Удалите ограничители открывания с шарниров, при этом можно, например, воспользоваться отвёрткой и действовать ею, как рычагом.

Теперь угол открывания дверцы прибора увеличен примерно до 170°.

Технические характеристики

Потребление электроэнергии в режиме ожидания: < 1,0 Вт

Потребление электроэнергии при подключении к сети: < 1,4 Вт

Диапазон частот 2,4000 гигагерц – 2,4835 гигагерц

Максимальная излучаемая мощность < 100 мВт

Настоящим фирма Miele заявляет, что эта кофемашина соответствует директиве 2014/53/ЕС.

Полный текст заявления о соответствии товара требованиям ЕС можно найти на одном из следующих интернет-сайтов:

- Продукты, Скачать, на www.miele.de
- Сервис, Запрос информации, Инструкции по эксплуатации на <https://www.miele.ru/domestic/customer-information-385.htm?#p510> с указанием названия прибора или заводского номера.

Авторские права и лицензии

Для обслуживания и управления прибором компания Miele использует собственное и стороннее программное обеспечение (ПО), которое не подпадает под действие условий так называемой свободной лицензии. Эти программы/компоненты ПО защищены авторским правом. Необходимо соблюдать авторские права компании Miele и третьей стороны.

Кроме того, данный прибор содержит компоненты программного обеспечения, которые предоставляются на условиях свободной лицензии. Вы можете запросить содержащиеся компоненты открытого ПО вместе с относящимися к ним сведениями об авторских правах, копиями соответствующих действующих лицензий, а также (при необходимости) дополнительную информацию прямо на приборе, выбрав кнопку Настройки | Правовая информация | Свободные лицензии. Изложенные в условиях предоставления свободной лицензии положения об ответственности и гарантийных обязательствах действуют только в отношении соответствующих правообладателей.

В частности, прибор содержит программные компоненты, которые лицензируются правообладателями в соответствии со стандартными общественными лицензиями GNU, версии 2 и 2.1, (GNU General Public License, Version 2, и GNU Lesser General Public License, Version 2.1). Компания Miele в течение минимум трёх лет после приобретения или поставки прибора предоставляет вам или третьей стороне машиночитаемую копию исходного кода содержащихся в устройстве компонентов открытого ПО, которые лицензируются в соответствии со стандартными общественными лицензиями GNU, версии 2 и 2.1, на съёмном носителе (CD-ROM, DVD или USB-накопитель). Чтобы получить этот исходный код, напишите нам, указав наименование, серийный номер и дату приобретения изделия, по адресу электронной почты (info@miele.com) или по указанному ниже адресу:

Miele & Cie. KG
Open Source
GTZ/TIM
Carl-Miele-Straße 29
33332 Gütersloh

Обращаем ваше внимание на ограниченные гарантийные обязательства в пользу правообладателей в соответствии с условиями стандартных общественных лицензий GNU, версии 2 и 2.1:

This program is distributed in the hope that it will be useful, but WITHOUT ANY WARRANTY, without even the implied warranty of MERCHANTABILITY of FITNESS FOR A PARTICULAR PURPOSE. See the GNU General Public License and GNU Lesser General Public License for more details.

Гарантия качества товара

Сервисные центры Miele

Сервисная сеть Miele включает в себя собственные сервисные центры в Киеве и Алматы, региональных сервисных специалистов Miele и партнерские сервисные центры в регионах. Со списком городов, в которых представлен сервис Miele, Вы можете ознакомиться на интернет-сайте компании:

- *для Украины: www.miele.ua*
- *для Казахстана: www.miele.kz*

В случае необходимости сервисной поддержки просим обращаться по телефонам “Горячей линии”, указанным на странице **Контактная информация о Miele**.

Контактная информация о Miele

По всем вопросам, связанным с приобретением техники, приобретением дополнительных принадлежностей и расходных материалов, а также в случае необходимости сервисной поддержки просим обращаться по телефону “Горячей линии”.

Украина

ООО « Миле »

ул. Жилианская 48, 50А, Киев, 01033 БЦ « Прайм »

Тел. 0 800 500290 (звонок со стационарного телефона на территории Украины бесплатный)

(044) 496 03 00

Факс (044) 494 22 85

E-mail: info@miele.ua

Internet: www.miele.ua

Республика Казахстан

ТОО « Миле »

050059, г. Алматы, ул. Абиша Кекилбайулы, 34, БЦ «Capital Tower», офис 11-02

Тел. (727) 313 23 00

Факс (727) 311 10 42

Горячая линия 8-800-080-53-33

E-mail: info@miele.kz

Internet: www.miele.kz

Другие страны СНГ

По всем вопросам приобретения дополнительных принадлежностей и расходных материалов, а также в случае необходимости сервисной поддержки, просим обращаться к продавцу, у которого Вы приобрели это изделие.

Внимание!

Условия гарантии в данных странах (в силу местного законодательства) могут быть иными. Уточнить условия гарантии можно у продавца.

Контактные данные продавцов в странах СНГ можно получить в контактном центре

ООО Миле СНГ

Тел. + 7 (495) 745 89 90

Факс + 7 (495) 745 89 84

E-mail: info@miele.ru

Производитель:

Миле & Ци. КГ, Карл-Миле-Штрассе, 29, 33332 Гютерсло, Германия
Miele & Cie. KG, Carl-Miele-Straße 29, 33332 Gütersloh, Deutschland

Изготовлено на заводе:

Ойгстер / Фрисмаг АГ, Им Хоф 20, 8590, Романсхорн, Швейцария
Eugster / Frismag AG, Im Hof 20, 8590 Romanshorn, Schweiz

Импортёры:

ТОО Миле

Казахстан

050059, г. Алматы, ул. Абиша

Кекилбайулы, 34, БЦ «Capital Tower»,

офис 11-02

Тел. (727) 313 23 00

8-800-080-53-33

Факс (727) 311 10 42

ООО «Миле»

ул. Жилинская 48, 50А

01033 Киев, Украина

Телефон: + 38 (044) 496 0300

Телефакс: + 38 (044) 494 2285

Internet: www.miele.ua

E-mail: info@miele.ua



EAC

CVA 7845

ru – RU, UA, KZ

M.-Nr. 11 860 890 / 00