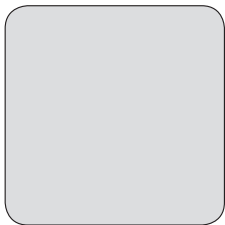


Инструкция
по
эксплуатаци
и

Manual de
instrucciones

Bruksanvisn-
ing



Холодильни
к-
морозильни
к

Frigorífico-
congelador

Kyl-frys

СОДЕРЖАНИЕ

Сведения по технике безопасности	2	Уход и очистка	13
Указания по безопасности	4	Поиск и устранение неисправностей	
Описание работы	6		14
Ежедневное использование	9	Установка	18
Полезные советы	11	Технические данные	23

Право на изменения сохраняется.

СВЕДЕНИЯ ПО ТЕХНИКЕ БЕЗОПАСНОСТИ

Перед установкой и эксплуатацией прибора внимательно ознакомьтесь с приложенным руководством.

Производитель не несет ответственность за травмы и повреждения, полученные/вызванные неправильной установкой и эксплуатацией. Позаботьтесь о том, чтобы данное руководство было у Вас под рукой на протяжении всего срока службы прибора.

Безопасность детей и лиц с ограниченными возможностями

- Данный прибор может эксплуатироваться детьми старше 8 лет и лицами с ограниченными физическими, сенсорными или умственными способностями и с недостаточным опытом или знаниями только при условии нахождения под присмотром лица, отвечающего за их безопасность, или после получения соответствующих инструкций, позволяющих им безопасно эксплуатировать электроприбор и дающих им представление об опасности, сопряженной с его эксплуатацией.
- Не позволяйте детям играть с прибором.
- Очистка и доступное пользователю техническое обслуживание не должно производиться детьми без присмотра.
- Храните все упаковочные материалы вне досягаемости детей.

Общие правила техники безопасности

- Прибор предназначен для домашнего бытового и аналогичного применения, например:
 - В сельских жилых домах; в помещениях, служащих кухнями для обслуживающего персонала в магазинах, офисах и на других рабочих местах.
 - Для использования клиентами отелей, мотелей мини-гостиниц типа «ночлег и завтрак» и других мест проживания.
- Не перекрывайте вентиляционные отверстия в корпусе прибора или в мебели, в которую он встроен.
- Не используйте механические устройства или любые другие средства, кроме рекомендованных производителем, для ускорения процесса размораживания.
- Не допускайте повреждения холодильного контура.
- Не используйте внутри отсеков для хранения пищевых продуктов электрические приборы, если они не рекомендованы производителем.
- Не используйте для очистки прибора подаваемую под давлением воду или пар.
- Протирайте прибор мягкой влажной тряпкой. Используйте только нейтральные моющие средства. Не используйте абразивные средства, царапающие губки, растворители или металлические предметы.
- Не используйте прибор для хранения взрывоопасных веществ, таких как аэрозольные баллоны с взрывоопасным газом-вытеснителем.
- В случае повреждения шнура питания во избежание несчастного случая он должен быть заменен изготовителем, авторизованным сервисным центром или специалистом с равнозначной квалификацией.

УКАЗАНИЯ ПО БЕЗОПАСНОСТИ

Установка



ВНИМАНИЕ! Установка прибора должна осуществляться только квалифицированным персоналом!

- Удалите всю упаковку.
- Не устанавливайте и не подключайте прибор, если он имеет повреждения.
- Следуйте приложенным к прибору инструкциям по его установке.
- Прибор имеет большой вес: не забывайте о мерах предосторожности при его перемещении. Обязательно используйте защитные перчатки.
- Убедитесь, что вокруг прибора имеется достаточная вентиляция.
- Перед подключением прибора к электросети подождите не менее 4 часов. Это необходимо сделать для того, чтобы масло могло вернуться в компрессор.
- Не устанавливайте прибор рядом с радиаторами отопления, кухонными плитами, духовыми шкафами или варочными панелями.
- Задняя сторона прибора должна располагаться у стены.
- Не устанавливайте прибор там, где на него может падать прямой солнечный свет.
- Не устанавливайте прибор в слишком влажных или холодных местах, например, в примыкающих пристройках, гаражах или винных погребах.
- При перемещении прибора поднимайте его за передний край, чтобы не допустить появления на полу царапин.

Подключение к электросети



ВНИМАНИЕ! Существует риск пожара и поражения электрическим током.

- Прибор должен быть заземлен.

- Убедитесь, что параметры электропитания, указанные на табличке с техническими данными, соответствуют параметрам электросети. В противном случае вызовите электрика.
- Включайте прибор только в установленную надлежащим образом электророзетку с защитным контактом.
- Не пользуйтесь тройниками и удлинителями.
- Следите за тем, чтобы не повредить электрические компоненты прибора (вилку кабеля электропитания, кабель электропитания, компрессор и т.д.) Для замены электрических компонентов обратитесь в авторизованный сервисный центр или к электрику.
- Кабель электропитания должен располагаться ниже уровня вилки электропитания.
- Вставляйте вилку сетевого кабеля в розетку только во конце установки прибора. Убедитесь, что после установки имеется доступ к вилке.
- Для отключения прибора от электросети не тяните за кабель электропитания. Всегда беритесь за саму вилку.

Эксплуатация



ВНИМАНИЕ! Существует риск получения травмы, ожога, поражения электрическим током или пожара.

- Не изменяйте параметры данного прибора.
- Не помещайте в прибор электроприборы (например, мороженицы), если их производителем не указано, что подобное их применение допустимо.
- Следите за тем, чтобы не повредить контур холодильника. Он содержит хладагент изобутан (R600a),

природный газ, безвредный для окружающей среды. Данный газ огнеопасен.

- В случае повреждения контура холодильника следует исключить появление в помещении открытого пламени и источников возгорания. Хорошо проветрите помещение.
- Не ставьте на пластмассовые части прибора горячую посуду.
- Не помещайте прохладительные напитки в морозильное отделение. Это приведет к возникновению излишнего давления в емкости, в которой содержится напиток.
- Не храните внутри прибора горючие газы и жидкости.
- Не помещайте на прибор, рядом с ним или внутрь него легковоспламеняющиеся вещества или изделия, пропитанные легковоспламеняющимися веществами.
- Не прикасайтесь к компрессору или конденсатору. Они горячие.
- Не извлекайте и не касайтесь предметов в морозильном отделении мокрыми или влажными руками.
- Не замораживайте повторно уже размороженные продукты.
- Соблюдайте инструкции по хранению, приведенные на упаковке замороженных продуктов.

Уход и очистка



ВНИМАНИЕ! Это может привести к повреждению прибора или травмам.

- Перед выполнением операций по чистке и уходу выключите прибор и

извлеките вилку сетевого шнура из розетки.

- В холодильном контуре данного прибора содержатся углеводороды. Техническое обслуживание и перезарядка должны выполняться только квалифицированным специалистом.
- Регулярно проверяйте сливное отверстие в корпусе прибора и при необходимости прочищайте его. В случае засорения отверстия талая вода будет скапливаться в нижней части прибора.

Утилизация

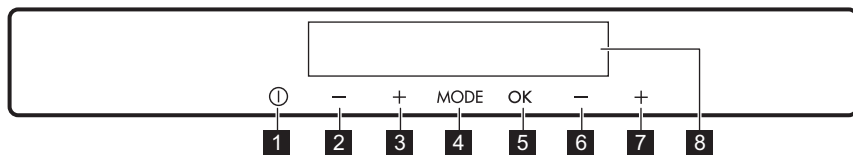


ВНИМАНИЕ! Существует опасность травмы или удушья.

- Отключите прибор от электросети.
- Отрежьте и утилизируйте кабель электропитания.
- Удалите дверцу, чтобы предотвратить риск ее заперения при попадании внутрь прибора детей и домашних животных.
- Содержимое холодильного контура и изоляционные материалы данного прибора не вредят озоновому слою.
- Изоляционный пенопласт содержит горючий газ. Для получения информации о том, как надлежит утилизировать данный прибор, обратитесь в местные муниципальные органы власти.
- Не повреждайте часть узла охлаждения, которая находится рядом с теплообменником.

ОПИСАНИЕ РАБОТЫ

Панель управления

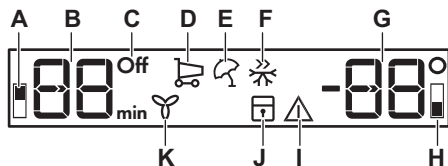


1. Кнопка прибора ON/OFF
2. Кнопка понижения температуры холодильника
3. Кнопка повышения температуры холодильника
4. Кнопка Mode
5. Кнопка OK
6. Кнопка понижения температуры морозильника («холоднее»)
7. Кнопка повышения температуры морозильника («теплее»)
8. Дисплей

Предустановленный уровень громкости можно изменить. Для этого на несколько секунд нажмите одновременно на кнопку Mode и кнопку

понижения температуры. Это изменение можно отменить.

Дисплей



- A) Индикатор холодильного отделения
- B) Дисплей температуры холодильного отделения и дисплей таймера
- C) Индикатор выключения холодильного отделения
- D) Функция Intensive Cooling
- E) Функция «Отпуск»
- F) Функция QuickFreeze
- G) Индикатор температуры морозильника
- H) Индикатор морозильного отделения
- I) Сигнальный индикатор
- J) Функция ChildLock
- K) Режим обдува

Включение

1. Вставьте вилку сетевого шнура в розетку.
2. Если дисплей отключен, нажмите на кнопку прибора ON/OFF.

Через несколько секунд может прозвучать звуковой сигнал. На индикаторах температуры отображаются значения температуры, заданные по умолчанию.

Сведения о сбросе сигнализации см. в разделе «Оповещение о высокой температуре».

Информацию о выборе другого значения температуры см. в разделе «Регулировка температуры».

В случае появления на дисплее "dEMo" см. Главу «Что делать, если...»

Выключение

1. Нажмите на кнопку «Вкл/Выкл» и удерживайте ее нажатой в течение 5 секунд.

Дисплей отключится.

2. Выньте вилку сетевого шнура из розетки.

Выключение холодильника

1. Нажимайте на кнопку Mode, пока не отобразится соответствующий значок.

Индикатор холодильника OFF и индикатор холодильного отделения начнут мигать.

На дисплее температуры холодильного отделения отобразятся символы тире.

2. Чтобы подтвердить выбор, нажмите на ОК.

Появится индикатор OFF.

Включение холодильника

Для включения холодильника достаточно нажать на регулятор температуры холодильника.

Альтернативный способ включения холодильника:

1. Нажимайте на кнопку Mode, пока не отобразится соответствующий значок.
2. Замигает индикатор холодильника OFF.
2. Чтобы подтвердить выбор, нажмите на ОК.

Индикатор OFF погаснет.



Информацию о выборе другого значения температуры см. в разделе «Регулировка температуры».

Intensive cooling

Если необходимо поместить большое количество теплых продуктов, например, после посещения магазина, включите функцию Intensive Cooling для ускоренного охлаждения продуктов и предотвращения повышения температуры уже находящихся в холодильнике продуктов.



Функция Intensive Cooling отключается автоматически примерно через 6 часов.

1. Нажимайте на кнопку Режим, пока не отобразится соответствующий значок.

Замигает индикатор Intensive Cooling.

2. Для подтверждения нажмите на кнопку «ОК».

Появится индикатор Intensive Cooling. Для выключения функции до ее автоматического окончания повторяйте процедуру, пока не погаснет индикатор Intensive Cooling.

Функция QuickFreeze

Функция QuickFreeze автоматически выключается через 52 часа.

1. Нажимайте на кнопку Mode, пока не отобразится соответствующий значок.

Замигает индикатор QuickFreeze.

2. Для подтверждения нажмите на кнопку «ОК».

Появится индикатор QuickFreeze.



Для выключения функции до ее автоматического окончания повторяйте процедуру, пока не погаснет индикатор QuickFreeze.

Функция выключается при задании другой температуры морозильника.

Режим Holiday

Режим позволяет оставлять холодильную камеру пустой и закрытой в течение продолжительного

отсутствия владельца без образования в ней неприятных запахов.



Перед включением режима Holiday выньте из холодильного отделения все продукты.

1. Нажимайте на Mode, пока на дисплее не появится значок Holiday. Замигает значок Holiday. На дисплее температуры отобразится заданное значение температуры.
2. Нажмите кнопку ОК для подтверждения. Высветится значок Holiday. Для выключения режима Holiday повторяйте процедуру, пока не исчезнет индикатор Holiday.

Режим обдува

1. Нажимайте на кнопку Mode, пока на дисплее не появится соответствующий значок. Замигает индикатор вентилятора.
2. Нажмите кнопку ОК для подтверждения. Высветится индикатор режима обдува. Для выключения режима до его автоматического окончания повторите данные шаги, чтобы индикатор режима обдува погас.

Регулировка температуры

Установленное значение температуры холодильной или морозильной камеры можно изменить нажатием кнопок выбора температуры

Температура, установленная по умолчанию:

- +5°C для холодильника
- -18°C для морозильника

Индикатор температуры отобразит заданное значение температуры.

Установленная температура достигается в течение 24 часов.



При сбое в подаче электроэнергии заданное значение температуры сохраняется.

Функция «Защита от детей»

Функция ChildLock function служит для блокировки кнопок управления прибора.

1. Нажимайте на кнопку Mode, пока не отобразится соответствующий значок.

Замигает индикатор функции Защита от детей.

2. Чтобы подтвердить выбор, нажмите на ОК.

Высветится индикатор функции Защита от детей.

Для выключения режима повторяйте процедуру, пока не исчезнет индикатор Защита от детей.

Сигнализация превышения температуры

Повышение температуры в морозильном отделении (например, из-за имевшего ранее место перебоа в подаче электропитания) индицируется:

- мигание сигнального индикатора и индикатора дисплея температуры морозильника
- звуковой сигнал.

Отключение оповещения

Нажмите на любую кнопку.

Звуковой сигнал выключится.

На дисплее температуры морозильника в течение нескольких секунд отобразится самое высокое достигнутое значение температуры.

Затем снова отобразится заданная температура.

Сигнальный индикатор продолжит мигать до восстановления заданной температуры.

Предупреждение об открытой двери

Если дверь остается открытой несколько минут, выдается звуковой сигнал. На то, что дверца не закрыта, указывает:

- мигание сигнального индикатора;

- звуковой сигнал.

После восстановления нормальных условий (дверца закрыта) звуковой сигнал выключается. Звуковой сигнал можно отключить, нажав на любую кнопку.

ЕЖЕДНЕВНОЕ ИСПОЛЬЗОВАНИЕ

Замораживание свежих продуктов

Морозильное отделение предназначено для замораживания свежих продуктов и для продолжительного хранения замороженных продуктов, а также продуктов глубокой заморозки.

Для замораживания небольшого количества свежих продуктов менять установленные настройки не требуется.

Для замораживания свежих продуктов включите функцию QuickFreeze не менее, чем за 24 часа до закладки подлежащих замораживанию продуктов в морозильное отделение.

Уложите подлежащие замораживанию продукты в верхнее отделение.

Максимальное количество продуктов, которое может быть заморожено за 24 часа, указано на табличке с техническими данными, расположенной внутри прибора.

Процесс замораживания занимает 24 часа: в течение этого времени не добавляйте другие продукты для замораживания.

Когда процесс заморозки завершится, вернитесь к требуемой температуре (См. Главу «Функция QuickFreeze»).



В таком режиме температура в холодильном отделении может опускаться ниже 0°C. Если такое произойдет, установите регулятор температуры на более высокую температуру.

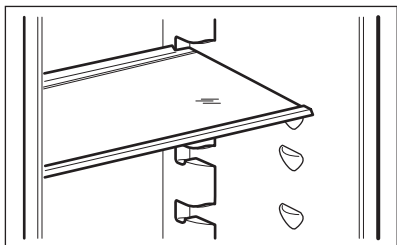
Хранение замороженных продуктов

При первом включении прибора или после продолжительного периода, в течение которого он не использовался, перед тем, как помещать в морозильное отделение продукты, дайте прибору поработать как минимум 2 часов при ручке регулятора температуры, установленной на максимально низкую температуру.



ВНИМАНИЕ! При случайном размораживании продуктов, например, при сбое электропитания, если напряжение в сети отсутствовало в течение времени, превышающего указанное в таблице технических данных «время повышения температуры», размороженные продукты следует быстро употребить в пищу или немедленно подвергнуть тепловой обработке, затем повторно заморозить (после того, как они остынут).

Передвижные полки



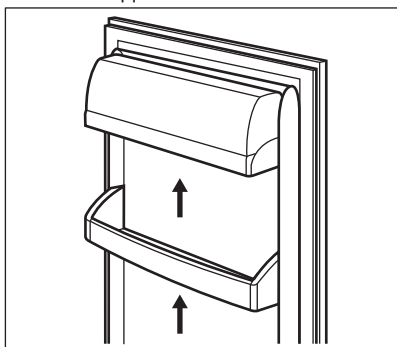
Расположенные на стенках холодильника направляющие позволяют размещать полки на нужной высоте.

Размещение полок дверцы

Чтобы обеспечить возможность хранения упаковок продуктов различных размеров, полки дверцы можно размещать на разной высоте.

Чтобы переставить полку, действуйте следующим образом:

1. Передвиньте полку в указанном направлении, пока она не освободится.



2. Меняйте положение полки по мере необходимости.

Оттаивание

Замороженные продукты, включая продукты глубокой заморозки, перед использованием можно размораживать в холодильном отделении или при комнатной температуре, в зависимости

от времени, которое имеется на выполнение этой операции.

Маленькие куски можно готовить, даже не размораживая, в том виде, в каком они взяты из морозильного отделения: в этом случае процесс приготовления пищи займет больше времени.

Изготовление кубиков льда

В этом приборе есть один или несколько лотков для изготовления кубиков льда.

i Не используйте металлические инструменты для отделения ванночек от дна морозильного отделения.

1. Наполните данные ванночки водой.
2. Поместите ванночки для льда в морозильное отделение.

Аккумуляторы холода

Морозильник содержит не менее одного аккумулятора холода, который увеличивает время хранения в случае отключения электропитания или поломки.

Отделение низкой температуры

Холодильное отделение ряда моделей имеет данную отличительную особенность с целью оптимального сохранения таких свежих продуктов, как рыба, мясо, морепродукты и т.д.

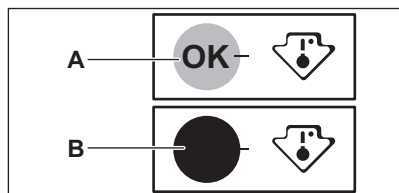
Отделение расположено в нижней части, непосредственно над ящиком для сохранения овощей.

Индикатор температуры

Для обеспечения надлежащего хранения продуктов холодильник оснащен индикатором температуры. Символ сбоку обозначает область максимального холода в холодильнике.

Если отображается сообщение «OK» (A), поместите свежие продукты в части холодильника, обозначенной символом.

В противном случае (В) переведите ручку термостата в более холодное положение и подождите 12 часов, прежде чем снова проверить показания индикатора температуры.



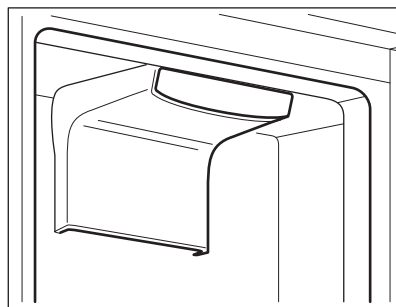
i После закладки в прибор свежих продуктов или после многократного открывания дверцы в течение долгого времени сообщение «OK» может пропасть с экрана; это нормально; подождите не менее 12 часов перед тем, как производить новую регулировку контроллера температуры.

Режим обдува

В холодильном отделении предусмотрено устройство, обеспечивающее быстрое охлаждение

продуктов и более равномерную температуру в отделении.

Устройство включается самостоятельно по мере необходимости, например, с целью быстрого восстановления температуры после открывания дверцы или в условиях высокой окружающей температуры.



Имеется возможность включения устройства вручную в случае необходимости (см. «Режим обдува»).

i Вентилятор прекращает работать в случае открывания дверцы и включается сразу после ее закрытия.

ПОЛЕЗНЫЕ СОВЕТЫ

Нормальные звуки во время работы

Следующие звуки в ходе работы прибора являются нормальным явлением:

- Слабое журчание и бульканье, исходящие от змеевиков во время прокачивания хладагента.
- Жужжание и пульсация, исходящие от компрессора при прокачке хладагента.
- Резкое потрескивание, исходящее изнутри прибора и вызванное тепловым расширением (естественным и неопасным физическим явлением).

- Тихое щелканье регулятора температуры при включении и выключении компрессора.

Рекомендации по экономии электроэнергии

- Не открывайте дверцу слишком часто и не держите ее открытой дольше необходимого.
- Не удаляйте аккумуляторы холода (если их наличие предусмотрено) из корзины морозильника.

Рекомендации по охлаждению продуктов

Для получения оптимальных результатов:

- Не помещайте в холодильник теплые продукты или испаряющиеся жидкости.
- Накрывайте или заворачивайте продукты, особенно те, которые имеют сильный запах.
- Располагайте продукты так, чтобы вокруг них мог свободно циркулировать воздух.
- максимальное количество продуктов, которое может быть заморожено в течение 24 часов, указано на табличке с техническими данными;
- процесс замораживания занимает 24 часа. В этот период не следует класть в морозильное отделение новые продукты, подлежащие замораживанию.

Рекомендации по охлаждению

Полезные советы

- Мясо (всех типов): Помещайте в полиэтиленовые пакеты и кладите на стеклянную полку, расположенную над ящиком для овощей.
- Храните мясо таким образом один, максимум два дня, иначе оно может испортиться.
- Продукты, подвергшиеся тепловой обработке, холодные блюда и т.п.: должны быть накрыты и могут быть размещены на любой полке.
- Фрукты и овощи: должны быть тщательно очищенными; их следует помещать в специально предусмотренные для их хранения ящики.
- Сливочное масло и сыр: Должны находиться в специальных воздухонепроницаемых контейнерах или быть завернуты в алюминиевую фольгу или полиэтиленовую пленку, чтобы максимально ограничить контакт с воздухом.
- Бутылки: их необходимо закрыть крышкой и хранить или в стойке для бутылок, или на дверной полке для бутылок (если прибор ей оборудован).
- Бананы, картофель, лук и чеснок не должны храниться в холодильнике в неупакованном виде.
- замораживайте только высококачественные, свежие и тщательно вымытые продукты;
- перед замораживанием разделите продукты на маленькие порции для того, чтобы быстро и полностью их заморозить, а также чтобы иметь возможность размораживать только нужное количество продуктов;
- заверните продукты в алюминиевую фольгу или в полиэтиленовую пленку и проверьте, чтобы к ним не было доступа воздуха;
- не допускайте, чтобы свежие не замороженные продукты касались замороженных (во избежание повышения температуры последних);
- постные продукты сохраняются лучше и дольше, чем жирные; соль сокращает срок хранения продуктов;
- пищевой лед может вызвать ожог кожи, если брать его в рот прямо из морозильного отделения;
- чтобы контролировать срок хранения, рекомендуется указывать дату замораживания на каждой упаковке.

Рекомендации по хранению замороженных продуктов

Для получения оптимальных результатов следует:

- убедиться, что продукты промышленной заморозки хранились у продавца в должных условиях;
- обеспечить минимальный интервал времени между приобретением замороженных продуктов в магазине и их помещением в морозильник;

Рекомендации по замораживанию

Ниже приведен ряд рекомендаций, направленных на то, чтобы помочь сделать процесс замораживания максимально эффективным:

- не открывайте дверцу слишком часто и не держите ее открытой дольше, чем необходимо;
- после размораживания продукты быстро портятся и не подлежат повторному замораживанию;
- не превышайте время хранения, указанное изготовителем продуктов.

УХОД И ОЧИСТКА



ВНИМАНИЕ! См. Главы, содержащие Сведения по технике безопасности.



ОСТОРОЖНО! При перемещении корпуса поднимайте его за передний край, чтобы не допустить появления на полу царапин.

Общие предупреждения



ОСТОРОЖНО! Перед выполнением каких-либо операций по чистке или уходу за прибором выньте вилку сетевого шнура из розетки.



Холодильный контур данного прибора содержит углеводороды, поэтому техническое обслуживание и перезарядка должны выполняться только авторизованным специалистом.



Принадлежности и детали прибора не подлежат мойке в посудомоечной машине.

Прибор необходимо регулярно чистить:

1. Очищайте внутренние поверхности и принадлежности с помощью теплой воды и нейтрального мыла.
2. Регулярно проверяйте и протирайте уплотнение дверцы, чтобы обеспечить чистоту и отсутствие загрязнений.
3. Ополосните чистой водой и вытрите насухо.
4. В случае наличия доступа очищайте конденсатор и компрессор, расположенные с задней стороны прибора, при помощи щетки. Эта операция повышает эффективность работы прибора и снижает потребление электроэнергии.

Периодическая чистка



ОСТОРОЖНО! Запрещается вытягивать, перемещать или повреждать какие-либо трубки и (или) кабели, находящиеся внутри корпуса.



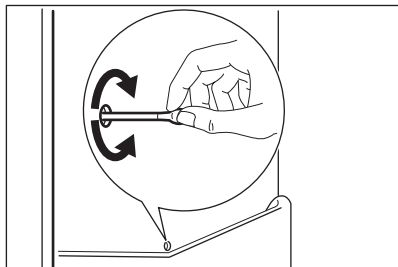
ОСТОРОЖНО! Соблюдайте осторожность, чтобы не повредить систему охлаждения.

Размораживание холодильника

При нормальных условиях эксплуатации удаление инея с испарителя холодильной камеры происходит автоматически при каждом выключении компрессора. Талая вода сливается в специальный поддон, установленный с задней стороны прибора над компрессором, где она испаряется.

Необходимо регулярно прочищать сливное отверстие, находящееся в середине канала холодильного отделения, во избежание накопления

воды и попадания капель на находящиеся внутри продукты.



Размораживание морозильника

Морозильное отделение оснащено функцией удаления наледи. Это значит, что при работе прибора ни на внутренних стенках, ни на продуктах не образуются наросты наледи.

Отсутствие инея объясняется постоянной циркуляцией холодного воздуха внутри отделения, создаваемой вентилятором с автоматическим управлением.

Перерывы в эксплуатации

Если прибор не будет использоваться в течение длительного времени, примите следующие меры предосторожности:

1. Отключите прибор от сети электропитания.
2. Извлеките из холодильника все продукты.
3. Вымойте прибор и все принадлежности.
4. Оставьте дверцы приоткрытыми, чтобы предотвратить появление неприятного запаха.



ВНИМАНИЕ! Если прибор будет продолжать работать, попросите кого-нибудь проверять его время от времени, чтобы не допустить порчи находящихся в нем продуктов в случае отключения электроэнергии.

ПОИСК И УСТРАНЕНИЕ НЕИСПРАВНОСТЕЙ



ВНИМАНИЕ! См. Главы, содержащие Сведения по технике безопасности.

Что делать, если...

Неисправность	Возможная причина	Способ устранения
Прибор не работает.	Прибор выключен.	Включите прибор.
	Вилка шнура питания не вставлена как следует в розетку.	Как следует вставьте вилку шнура питания в розетку.
	Отсутствует напряжение в розетке электропитания.	Подключите к этой сетевой розетке другой прибор. Обратитесь к квалифицированному электрику.

Неисправность	Возможная причина	Способ устранения
Прибор издает сильный шум.	Прибор не установлен должным образом.	Проверьте, устойчиво ли стоит прибор.
Включена звуковая или визуальная сигнализация.	Прибор был включен недавно, или температура по-прежнему слишком высока.	См. Главы «Предупреждение об открытой дверце» или «Оповещение о высокой температуре».
	Температура внутри прибора слишком высокая.	См. Главы «Предупреждение об открытой дверце» или «Оповещение о высокой температуре».
	Дверца оставлена открытой.	Закройте дверцу.
	Температура внутри прибора слишком высокая.	Обратитесь к квалифицированному электрику или в ближайший авторизованный сервисный центр.
На дисплее температуры вместо цифрового значения отображается символ в виде квадрата.	Неисправен датчик температуры.	Обратитесь в ближайший авторизованный сервисный центр (система охлаждения будет и далее поддерживать низкую температуру продуктов, однако регулировать температуру будет невозможно).
Лампа не горит.	Лампа находится в режиме ожидания.	Закройте и снова откройте дверцу.
Лампа не горит.	Лампа перегорела.	Обратитесь в ближайший авторизованный сервисный центр.
Компрессор работает непрерывно.	Неверно задано значение температуры.	См. Главу «Описание работы».
	Одновременно было помещено много пищевых продуктов.	Подождите несколько часов, а затем проверьте температуру снова.
	Слишком высокая температура воздуха в помещении.	См. климатический класс в табличке с техническими данными.

Неисправность	Возможная причина	Способ устранения
	Положенные в прибор пищевые продукты были слишком теплыми.	Прежде чем положить пищевые продукты на хранение, дайте им остыть до комнатной температуры.
	Неплотно закрыта дверца.	См. «Закрытие дверцы».
	Включена функция QuickFreeze.	См. Главу «Функция QuickFreeze».
	Включена функция Интенсивное охлаждение.	См. Главу «Функция Интенсивное охлаждение».
Компрессор не включается сразу после нажатия выключателя QuickFreeze или после изменения температуры.	Это нормальное явление. Оно не является неисправностью.	Компрессор включится через некоторое время.
Компрессор не включается сразу после нажатия выключателя Интенсивное охлаждение или после изменения температуры.	Это нормальное явление. Оно не является неисправностью.	Компрессор включится через некоторое время.
Вода стекает внутрь холодильника.	Засорилось сливное отверстие.	Прочистите сливное отверстие.
	Пищевые продукты мешают воде стекать в водосборник.	Убедитесь, что пищевые продукты не касаются задней стенки.
На пол течет вода.	Сброс талой воды не подсоединен к поддону испарителя, расположенного над компрессором.	Направьте сброс талой воды в поддон испарителя.
Невозможно задать температуру.	Включена функция QuickFreeze или Интенсивное охлаждение.	Вручную выключите функцию QuickFreeze или Интенсивное охлаждение, или подождите, пока функция не выключится автоматически, а после этого задайте температуру. См. Главу «Функция QuickFreeze или Интенсивное охлаждение».

Неисправность	Возможная причина	Способ устранения
На дисплее мигает DEMO.	Прибор находится в деморежиме.	Нажмите на кнопку ОК и удерживайте ее приблизительно 10 секунд, пока не прозвучит длинный сигнал, а дисплей на короткое время не погаснет.
Температура внутри прибора слишком низкая/слишком высокая.	Неверно задана температура.	Задайте более высокую/более низкую температуру.
	Неплотно закрыта дверца.	См. «Закрытие дверцы».
	Слишком высокая температура пищевых продуктов.	Прежде чем положить пищевые продукты на хранение, дайте им охладиться до комнатной температуры.
	Одновременно хранится слишком много пищевых продуктов.	Одновременно закладывайте меньшее количество пищевых продуктов.
	Часто открывалась дверца.	Открывайте дверцу только по необходимости.
	Включена функция QuickFreeze.	См. Главу «Функция QuickFreeze».
	Включена функция Интенсивное охлаждение.	См. Главу «Функция Интенсивное охлаждение».
	Внутри прибора отсутствует циркуляция холодного воздуха.	Убедитесь, что внутри прибора циркулирует холодный воздух.



Если приведенная рекомендация не позволяет достичь желаемого эффекта, обратитесь в ближайший авторизованный сервисный центр.

Закрывание дверцы

1. Почистите уплотнения дверцы
2. При необходимости отрегулируйте дверцу. См. раздел «Установка».

3. При необходимости замените непригодные уплотнения дверцы. Обратитесь в авторизованный сервисный центр.

Замена лампы

Прибор оборудован светодиодной лампой длительного срока службы.

Этот элемент освещения подлежит замене только в сервисном центре. Обратитесь в авторизованный сервисный центр.

УСТАНОВКА

Размещение

Прибор можно устанавливать в сухом, хорошо вентилируемом помещении, где температура окружающей среды соответствует климатическому классу, указанному на табличке с техническими данными:

Климатический класс	Температура окружающей среды
SN	от +10°C до +32°C
N	от +16°C до +32°C
ST	от +16°C до +38°C
T	от +16°C до +43°C



При работе за рамками данного диапазона у ряда моделей могут наблюдаться определенные проблемы с функционированием. Надлежащая работа может быть гарантирована только в рамках заданного диапазона температур. В случае сомнений при выборе места установки прибора обратитесь в место продажи, в авторизованный сервисный центр или в ближайший центр обслуживания.

Подключение к электросети

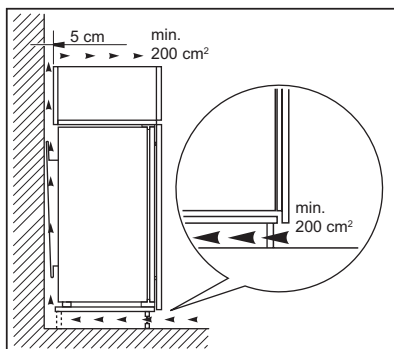
- Перед включением прибора в сеть удостоверьтесь, что напряжение и частота, указанные в табличке с техническими данными, соответствуют параметрам домашней электрической сети.
- Прибор должен быть заземлен. Для этого вилка сетевого кабеля имеет специальный контакт заземления. Если розетка электрической сети не заземлена, выполните отдельное заземление прибора в соответствии

с действующими нормами, поручив эту операцию квалифицированному электрику.

- Изготовитель снимает с себя всякую ответственность в случае несоблюдения вышеуказанных правил техники безопасности.
- Данный прибор соответствует Директивам ЕСС.

Требования к вентиляции

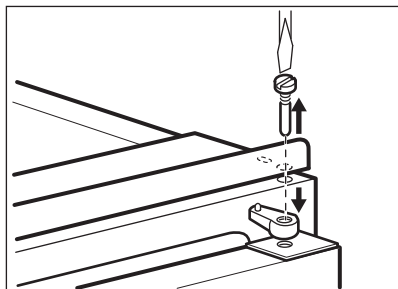
Необходимо обеспечить достаточную циркуляцию воздуха с задней стороны прибора.



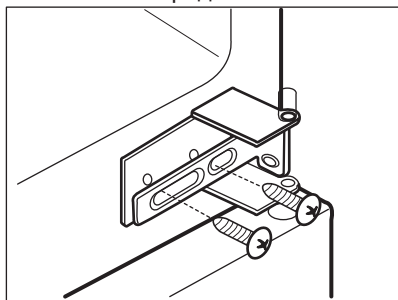
ОСТОРОЖНО! При установке см. указания по сборке.

Перевешивание дверцы

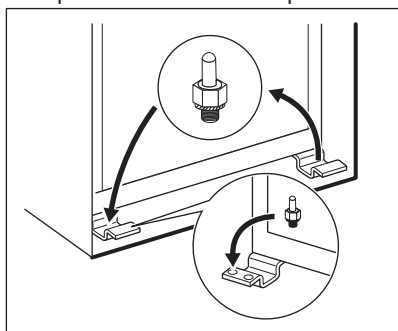
1. Откройте и извлеките верхнюю ось.



2. Снимите верхнюю дверцу.
3. Снимите прокладку.
4. Ослабьте среднюю петлю.



5. Снимите нижнюю дверцу.
6. Открутите и извлеките нижнюю ось.
7. Затяните нижнюю ось на противоположной стороне.



8. Установите нижнюю дверцу.
9. Затяните среднюю петлю.
10. Установите прокладку.
11. Установите верхнюю дверцу.
12. Затяните верхнюю ось.



В завершение проверьте, чтобы:

- Все винты были затянуты.
- Магнитная прокладка прилежала к корпусу.
- Дверца как следует открывалась и закрывалась.

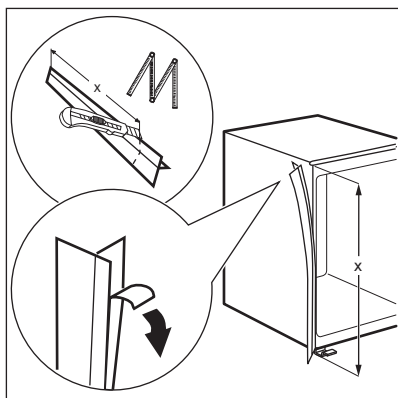
При низкой температуре в помещении (т.е. зимой) прокладка может неплотно прилегать к корпусу. В таком случае дождитесь естественной усадки прокладки по месту. В случае нежелания выполнять вышеописанные операции самостоятельно можно обратиться в ближайший авторизованный сервисный центр. Специалист авторизованного сервисного центра перевесит дверцу за отдельную плату.

Установка прибора

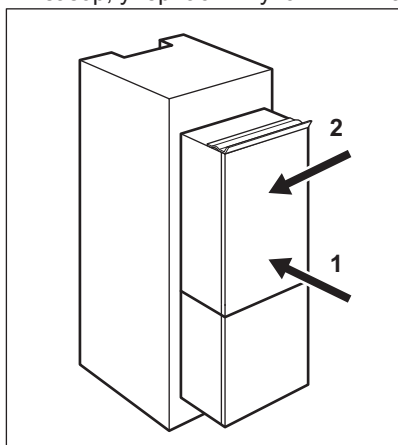


ОСТОРОЖНО! Убедитесь, что перемещение сетевого шнура не затруднено.

1. Если необходимо, отрежьте и прикрепите самоклеющуюся уплотняющую прокладку к прибору, как показано на рисунке.



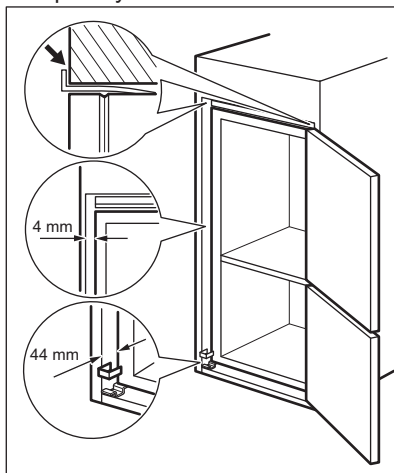
2. Установите прибор в нишу.
3. Сдвиньте прибор в направлении, указанном стрелками (1), чтобы крышка, закрывающая верхний зазор, уперлась в кухонный шкаф.



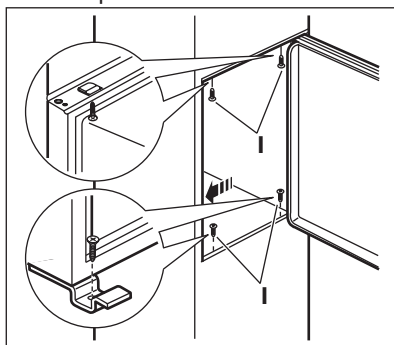
4. Сдвиньте прибор в направлении, указанном стрелками (2), к боковой стенке кухонного шкафа, на которой нет петель.
5. Отрегулируйте положение прибора внутри ниши. Убедитесь, что расстояние между прибором и передним краем кухонного шкафа составляет 44 мм. Крышка нижней петли (находится в пакете с принадлежностями) обеспечивает надлежащее расстояние между кухонной мебелью и прибором.

Убедитесь, что ширина зазора между прибором и кухонным шкафом равняется 4 мм.

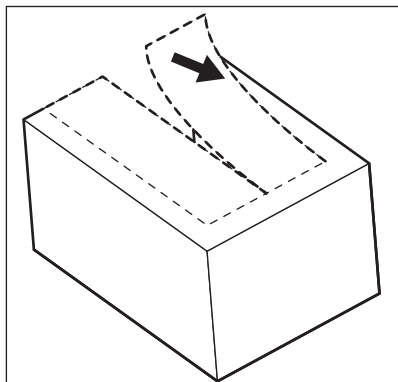
6. Откройте дверцу. Установите крышку нижней петли.



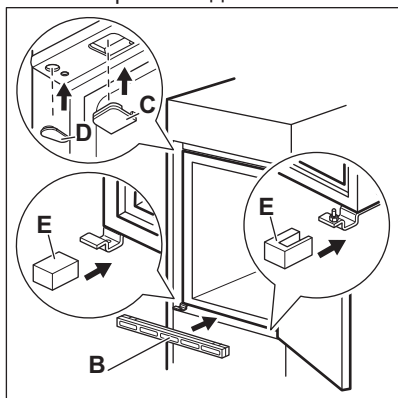
7. Закрепите прибор внутри ниши четырьмя винтами.



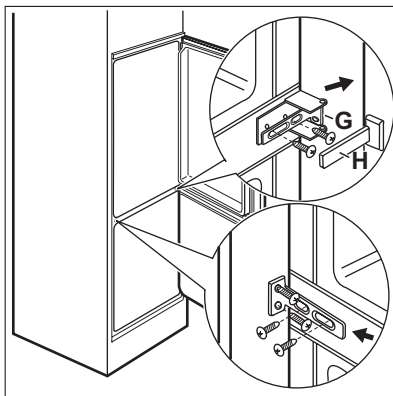
8. Удалите соответствующую деталь крышки петли (E). Если дверная петля находится справа, то следует удалить деталь DX; в противном случае удалите деталь SX.



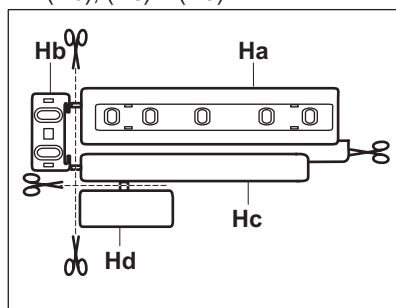
9. Установите крышки (C, D) в выемки и отверстия под петли.



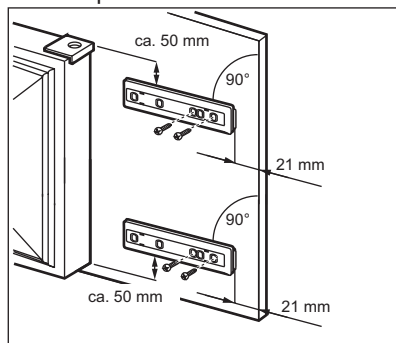
10. Установите вентиляционную решетку (B).
 11. Наденьте крышки петли (E) на петлю.
 12. Прикрепите прибор к боковой стенке кухонного шкафа.
 13. Ослабьте винты детали (G) и прижмите деталь (G) к боковой стенке шкафа.



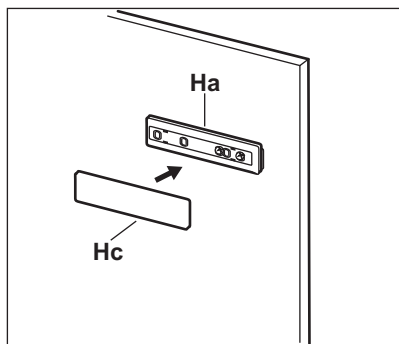
14. Снова затяните винты крепления детали (G).
 15. Прикрепите деталь (H) к детали (G).
 16. Отделите друг от друга детали (Ha), (Hb), (Hc) и (Hd).



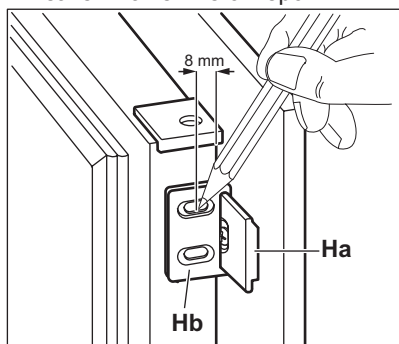
17. Прикрепите деталь (Ha) к внутренней стороне кухонного шкафа.



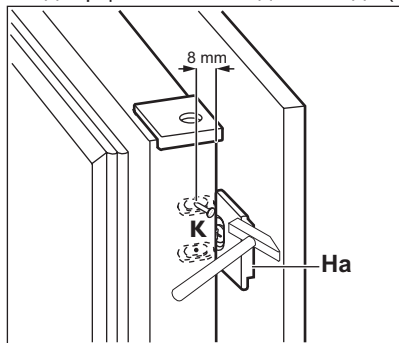
18. Надавлив, соедините деталь (Hc) с деталью (Ha).



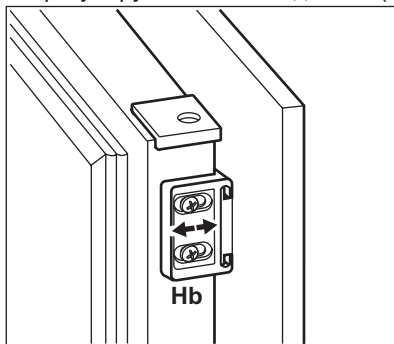
19. Откройте дверцу прибора и дверцу кухонной мебели под углом 90°.
20. Вставьте маленькую планку (Hb) в направляющую (Ha).
21. Совместите друг с другом дверцу прибора и дверцу кухонной мебели, затем наметьте отверстия.



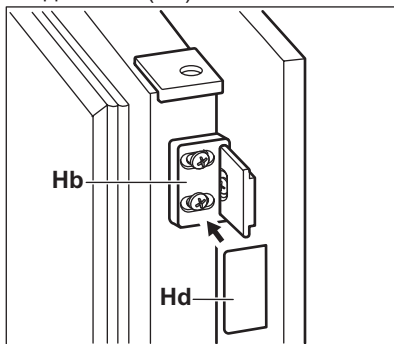
22. Снимите кронштейны и отметьте расстояние 8 мм от внешнего края дверцы: это место для гвоздя (К).



23. Снова установите маленькую планку на направляющую и закрепите ее прилегающими винтами.
24. Выровняйте дверцу кухонной мебели и дверцу прибора, регулируя положение детали (Hb).



25. Надавив, соедините деталь (Hd) с деталью (Hb).



В завершение проверьте, чтобы:

- все винты были затянуты;
- уплотняющая прокладка плотно прилегала к корпусу холодильника;
- дверца как следует открывалась и закрывалась.

ТЕХНИЧЕСКИЕ ДАННЫЕ


Технические данные


Размеры ниши		
Высота	мм	1780
Ширина	мм	560
Глубина	мм	550
Время повышения температуры	Час	21
Напряжение	Вольт	230 - 240
Частота	Гц	50

Технические данные указаны на табличке с техническими данными на наружной или внутренней стенке

прибора и на табличке энергопотребления.

ОХРАНА ОКРУЖАЮЩЕЙ СРЕДЫ

Материалы с символом  следует сдавать на переработку. Положите упаковку в соответствующие контейнеры для сбора вторичного сырья. Принимая участие в переработке старого электробытового оборудования, Вы помогаете защитить окружающую среду и здоровье

человека. Не выбрасывайте вместе с бытовыми отходами бытовую технику, помеченную символом . Доставьте изделие на местное предприятие по переработке вторичного сырья или обратитесь в свое муниципальное управление.

CONTENIDO

Información sobre seguridad	24	Mantenimiento y limpieza	33
Instrucciones de seguridad	25	Solución de problemas	34
Funcionamiento	27	Instalación	38
Uso diario	30	Información técnica	43
Consejos	32		

Salvo modificaciones.

INFORMACIÓN SOBRE SEGURIDAD

Antes de instalar y utilizar el aparato, lea atentamente las instrucciones facilitadas. El fabricante no se hace responsable de los daños y lesiones causados por una instalación y uso incorrectos. Guarde siempre las instrucciones junto con el aparato para futuras consultas.

Seguridad de niños y personas vulnerables

- Este electrodoméstico puede ser utilizado por niños de 8 años en adelante y personas cuyas capacidades físicas, sensoriales o mentales estén disminuidas o que carezcan de la experiencia y conocimientos suficientes para manejarlo, siempre que cuenten con las instrucciones o la supervisión sobre el uso del electrodoméstico de forma segura y comprendan los riesgos.
- No deje que los niños jueguen con el aparato.
- La limpieza y el mantenimiento no podrán realizarlas niños sin supervisión.
- Mantenga los materiales de embalaje fuera del alcance de los niños.

Instrucciones generales de seguridad

- Este aparato está concebido para utilizarse en aplicaciones domésticas y similares, tales como:
 - Granjas; áreas de cocina para el personal en tiendas, oficinas y otros entornos de trabajo
 - Por clientes en hoteles, moteles, pensiones y otros entornos de tipo residencial

- Mantenga libres de obstrucciones las aberturas de ventilación del alojamiento del aparato o de la estructura empotrada.
- No utilice dispositivos mecánicos ni medios artificiales para acelerar el proceso de descongelación, excepto los recomendados por el fabricante.
- No dañe el circuito del refrigerante.
- No utilice dispositivos eléctricos dentro de los compartimientos para alimentos del aparato, salvo si son del tipo recomendado por el fabricante.
- No utilice pulverizadores ni vapor de agua para limpiar el aparato.
- Limpie el aparato con un paño suave humedecido. Utilice solo detergentes neutros. No utilice productos abrasivos, estropajos duros, disolventes ni objetos metálicos.
- No almacene sustancias explosivas tales como latas de aerosol con un propulsor inflamable en este aparato.
- Si el cable eléctrico sufre algún daño, el fabricante, su servicio técnico autorizado o un profesional cualificado tendrán que cambiarlo para evitar riesgos.

INSTRUCCIONES DE SEGURIDAD

Instalación



ADVERTENCIA! Solo un electricista cualificado puede instalar este aparato.

- Retire todo el embalaje
- No instale ni utilice un aparato dañado.
- Siga las instrucciones de instalación suministradas con el aparato.
- El aparato es pesado, tenga cuidado siempre cuando lo mueva. Utilice siempre guantes de protección.
- Asegúrese de que el aire pueda circular alrededor del aparato.
- Espere al menos 4 horas antes de conectar el aparato a la alimentación eléctrica. Esto es para permitir que el aceite regrese al compresor.

- No instale el aparato cerca de radiadores, cocinas, hornos o placas de cocción.
- La parte posterior del aparato se debe colocar contra la pared.
- No instale el aparato donde reciba luz solar directa.
- No coloque este aparato en lugares demasiado húmedos o fríos, como anexos a una construcción, garajes o bodegas.
- Al mover el aparato, levántelo por el borde frontal para no arañar el suelo.

Conexión eléctrica



ADVERTENCIA! Riesgo de incendios y descargas eléctricas.

- El aparato debe conectarse a tierra.

- Asegúrese de que las especificaciones eléctricas de la placa coinciden con las del suministro eléctrico de su hogar. En caso contrario, póngase en contacto con un electricista.
- Utilice siempre una toma con aislamiento de conexión a tierra correctamente instalada.
- No utilice adaptadores de enchufes múltiples ni cables prolongadores.
- Asegúrese de no provocar daños en los componentes eléctricos (como enchufe, cable de alimentación, compresor). Póngase en contacto con un electricista o con el servicio técnico autorizado para cambiar los componentes eléctricos.
- El cable de alimentación debe estar por debajo del nivel del enchufe de alimentación.
- Conecte el enchufe a la toma de corriente únicamente cuando haya terminado la instalación. Asegúrese de tener acceso al enchufe del suministro de red una vez instalado el aparato.
- No desconecte el aparato tirando del cable de conexión a la red. Tire siempre del enchufe.

Uso



ADVERTENCIA! Existe riesgo de lesiones, quemaduras, descargas eléctricas o incendios.

- No cambie las especificaciones de este aparato.
- El utilice otros aparatos eléctricos (como máquinas de hacer helados) dentro de aparatos de refrigeración, a menos que el fabricante haya autorizado su utilización
- Tenga cuidado para no dañar el circuito de refrigerante. Contiene isobutano (R600a), un gas natural con alto grado de compatibilidad medioambiental. Este gas es inflamable.
- Si se daña el circuito del refrigerante, evite las llamas y fuentes de ignición en la habitación. Ventile la habitación.
- No toque con elementos calientes las piezas de plástico del aparato.

- No coloque bebidas con gas en el congelador. Se creará presión en el contenedor de la bebida.
- No almacene gas ni líquido inflamable en el aparato.
- No coloque productos inflamables ni objetos mojados con productos inflamables dentro, cerca o encima del aparato.
- No toque el compresor ni el condensador. Están calientes.
- No retire ni toque elementos del compartimento congelador con las manos húmedas o mojadas.
- No vuelva a congelar alimentos que se hayan descongelado.
- Siga las instrucciones del envase de los alimentos congelados.

Mantenimiento y limpieza



ADVERTENCIA! Podría sufrir lesiones o dañar el aparato.

- Antes de proceder con el mantenimiento, apague el aparato y desconecte el enchufe de la red.
- Este equipo contiene hidrocarburos en la unidad de refrigeración. Solo una persona cualificada debe realizar el mantenimiento y la recarga de la unidad.
- Examine periódicamente el desagüe del aparato y límpielo si fuera necesario. Si el desagüe se bloquea, el agua descongelada se acumulará en la base del aparato.

Desecho



ADVERTENCIA! Existe riesgo de lesiones o asfixia.

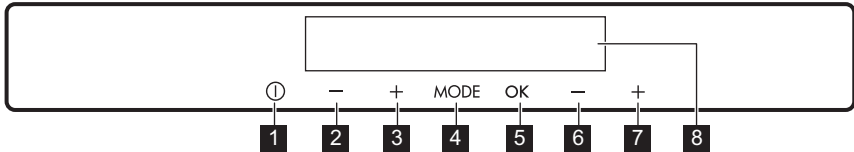
- Desconecte el aparato de la red.
- Corte el cable de conexión a la red y deséchelo.
- Retire la puerta para evitar que los niños y las mascotas queden encerrados en el aparato.
- El circuito del refrigerante y los materiales aislantes de este aparato no dañan la capa de ozono.
- La espuma aislante contiene gas inflamable. Póngase en contacto con las

autoridades locales para saber cómo desechar correctamente el aparato.

- No dañe la parte de la unidad de refrigeración que está cerca del intercambiador de calor.

FUNCIONAMIENTO

Panel de control

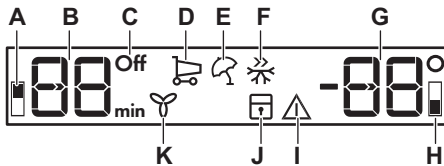


1. Tecla ON/OFF del aparato
2. Tecla de enfriamiento de temperatura del frigorífico
3. Tecla de calentamiento de temperatura del frigorífico
4. Tecla Mode
5. Tecla OK
6. Tecla de enfriamiento de temperatura del congelador
7. Tecla de calentamiento de temperatura del congelador
8. Pantalla

Se puede cambiar el sonido predefinido de las teclas a otro más alto manteniendo pulsadas a lo mismo tiempo la tecla Mode y

la de menor temperatura durante unos segundos. El cambio es reversible.

Pantalla



- A) Indicador del compartimento frigorífico
- B) Indicador de temperatura del frigorífico e indicador del temporizador
- C) Indicador de apagado del frigorífico
- D) Función Intensive Cooling
- E) Función Vacaciones
- F) Función QuickFreeze
- G) Indicador de temperatura del congelador
- H) Indicador del compartimento congelador
- I) Indicador de alarma
- J) Función ChildLock
- K) Función del ventilador

Encendido

1. Conecte el enchufe a la toma de corriente.

2. Pulse ON/OFF del aparato si la pantalla está apagada. Puede que oiga la señal acústica de alarma tras unos segundos.

Los indicadores de temperatura muestran la temperatura predeterminada programada.

Para restaurar la alarma, consulte la sección "Alarma de temperatura alta".

Para programar otra temperatura, consulte la sección "Regulación de la temperatura".

Si "dEMo" aparece en la pantalla, consulte el capítulo "Qué hacer si...".

Apagado

1. Pulse la tecla de encendido/apagado del aparato durante 5 segundos.

La pantalla se apaga.

2. Desenchufe el aparato de la toma de corriente.

Apagado del frigorífico

1. Pulse Mode hasta que aparezca el icono correspondiente.

Parpadean el indicador OFF del frigorífico y el indicador del compartimento frigorífico.

El indicador de temperatura del frigorífico muestra guiones.

2. Pulse OK para confirmar.

Aparece el indicador de frigorífico OFF.

Encendido del frigorífico

Para encender el frigorífico basta con pulsar su regulador de temperatura. Para encender el frigorífico de la otra forma:

1. Pulse Mode hasta que aparezca el icono correspondiente.

El indicador OFF del frigorífico parpadea.

2. Pulse OK para confirmar.

El indicador de frigorífico OFF se apaga.



Para programar otra temperatura, consulte la sección "Regulación de la temperatura".

Intensive cooling

Si necesita introducir una gran cantidad de alimentos calientes, por ejemplo, después de haber hecho la compra, active la función Intensive Cooling para enfriarlos más rápidamente y evitar que suba la

temperatura de los que ya se guardan en el frigorífico.



La función Intensive Cooling se desactiva automáticamente después de unas 6 horas.

1. Pulse Modo hasta que aparezca el icono correspondiente.

El indicador Intensive Cooling parpadea.

2. Pulse OK para confirmar.

Aparece el indicador Intensive Cooling.

Para desactivar la función antes de que

finalice automáticamente, repita el

procedimiento hasta que se apague el

indicador Intensive Cooling.

Función QuickFreeze

La función QuickFreeze se para automáticamente después de 52 horas.

1. Pulse Mode hasta que aparezca el icono correspondiente.

El indicador QuickFreeze parpadea.

2. Pulse OK para confirmar.

Aparece el indicador QuickFreeze.



Para desactivar la función antes de que finalice automáticamente, repita el procedimiento hasta que se apague el indicador QuickFreeze.

La función se apaga seleccionando una temperatura programada diferente para el congelador.

Modo Holiday

Esta función permite mantener el frigorífico vacío y cerrado durante periodos de tiempo prolongados sin que se formen malos olores.



Vacíe el compartimento frigorífico antes de encender el modo Holiday.

1. Pulse Mode hasta que aparezca el icono del indicador Holiday.

El icono Holiday parpadea.

El indicador de temperatura del frigorífico muestra la temperatura programada.

2. Pulse OK para confirmar.

Aparece el icono Holiday.

Para apagar el modo Holiday, repita el procedimiento hasta que el icono del indicador Holiday se apague.

Función del ventilador

1. Pulse la tecla Mode hasta que aparezca el icono correspondiente.

El indicador de ventilador parpadea.

2. Pulse la tecla OK para confirmar.

Aparece el indicador de la función del ventilador.

Para apagar la función antes del final automático, repita los pasos hasta que el indicador de la función de ventilador se apague.

Regulación de la temperatura

La temperatura programada en el frigorífico y el congelador puede ajustarse pulsando los botones de temperatura.

Ajuste la temperatura predeterminada:

- + 5°C para el frigorífico
- -18°C para el congelador

Los indicadores de temperatura muestran la temperatura programada.

La temperatura programada se alcanza en un plazo de 24 horas.



Después de un corte del suministro eléctrico, la temperatura ajustada se guarda.

Función de bloqueo de seguridad para niños

Para bloquear cualquier posible manipulación mediante las teclas, seleccione ChildLock function.

1. Pulse Mode hasta que aparezca el icono correspondiente.

El indicador de función de bloqueo para niños parpadea.

2. Pulse OK para confirmar.

Aparece el indicador de función de bloqueo para niños.

Para apagar la función, repita el procedimiento hasta que se apague el indicador de la función de bloqueo para niños.

Alarma de temperatura alta

Un aumento de la temperatura del compartimento congelador (por ejemplo, por falta de energía eléctrica) se indicará mediante:

- indicadores de temperatura del congelador y alarma intermitentes
- emisión de una señal acústica

Para reiniciar la alarma:

Pulse cualquier tecla.

La señal acústica se apaga

El indicador de temperatura del congelador muestra la temperatura más alta alcanzada durante unos segundos. A continuación vuelve a mostrar la temperatura programada.

El indicador de alarma sigue parpadeando hasta que se restablecen las condiciones normales.

Alarma de puerta abierta

Si la puerta se queda abierta durante unos minutos, sonará una señal acústica. Los indicadores de puerta abierta son los siguientes:

- un indicador de alarma intermitente;
- una señal acústica.

Una vez restablecidas las condiciones normales (puerta cerrada), la alarma acústica se detendrá. La señal acústica se puede parar pulsando cualquier tecla.

USO DIARIO

Congelación de alimentos frescos

El compartimento del congelador es adecuado para congelar alimentos frescos y conservar a largo plazo los alimentos congelados y ultracongelados.

Para congelar pequeñas cantidades de alimentos frescos no es necesario cambiar el ajuste actual.

Para congelar alimentos frescos, active la función QuickFreeze al menos 24 horas antes de introducir los alimentos en el compartimento congelador.

Coloque los alimentos que vaya a congelar en el compartimento superior.

La cantidad máxima de alimentos que puede congelarse en 24 horas se indica en la placa de características, una etiqueta situada en el interior del aparato.

El proceso de congelación dura 24 horas: durante ese tiempo no deben añadirse otros alimentos para congelar.

Cuando haya finalizado el proceso de congelación, vuelva a ajustar la temperatura adecuada (consulte "Función QuickFreeze").



En esa situación, la temperatura del compartimento frigorífico puede descender por debajo de 0°C. En ese caso, sitúe el regulador de temperatura en un ajuste menos frío.

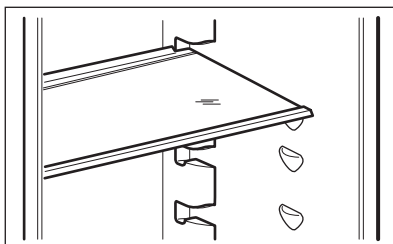
Conservación de alimentos congelados

Al poner en marcha el aparato por primera vez o después de un periodo sin uso, déjelo en marcha al menos durante 2 horas con un ajuste alto antes de colocar los productos en el compartimento.



ADVERTENCIA! En caso de producirse una descongelación accidental, por ejemplo, por un corte del suministro eléctrico, y si la interrupción ha sido más prolongada que el valor indicado en el campo "tiempo de elevación" de la tabla de características técnicas, será necesario consumir cuanto antes los alimentos descongelados o cocinarlos de inmediato y congelarlos de nuevo (después de que se hayan enfriado).

Estantes móviles



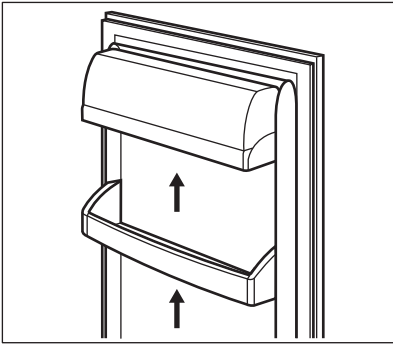
Las paredes del frigorífico cuentan con soportes para colocar los estantes del modo que se prefiera.

Colocación de los estantes de la puerta

Para poder guardar alimentos de distintos tamaños, los estantes de la puerta se pueden colocar a diferentes alturas.

Para realizar estos ajustes, proceda de la siguiente forma:

1. Tire gradualmente del estante en la dirección de las flechas hasta que se desenganche.



2. Vuelva a colocar el estante según sea necesario.

Descongelación

Los alimentos ultracongelados o congelados, antes de utilizarlos, se pueden descongelar en el compartimento frigorífico o a temperatura ambiente, dependiendo del tiempo de que se disponga.

Es posible incluso cocinar piezas pequeñas congeladas, tomadas directamente del congelador: en tal caso, el tiempo de cocción será más prolongado.

Producción de cubitos de hielo

Este aparato cuenta con una o varias bandejas para la producción de cubitos de hielo.



No utilice instrumentos metálicos para retirar las bandejas del congelador.

1. Rellene estas bandejas con agua.
2. Ponga las bandejas de hielo en el compartimento del congelador.

Acumuladores de frío

El congelador contiene al menos un acumulador de frío que alarga el periodo de conservación en caso de que se produzca un corte de corriente o una avería.

Compartimento de baja temperatura

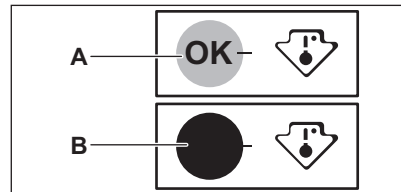
En los modelos equipados con esta función en la zona de frigorífico, están indicados para una mejor conservación de alimentos frescos como pescado, carne, marisco, etc.

Se encuentra en la parte inferior, justo por encima del cajón de conservación de verduras.

Indicador de temperatura

Para almacenar correctamente los alimentos, el frigorífico dispone de indicador de temperatura. El símbolo lateral indica el área más fría del frigorífico.

Si aparece "OK" (A), coloque los alimentos frescos en el área indicada con el símbolo, si no (B), ajuste el controlador de temperatura en más frío y espere 12 horas antes de volver a comprobar el indicador de temperatura.



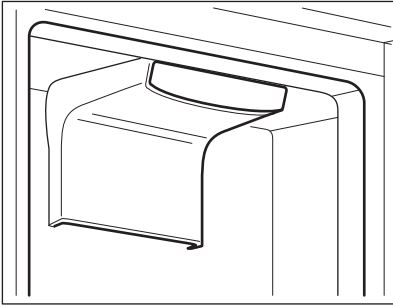
Después de colocar alimentos frescos en el aparato o después de abrir la puerta repetidamente o durante mucho tiempo, es normal que el indicador no muestre "OK"; espere al menos 12 horas para volver a ajustar el control de temperatura.

Función del ventilador

El compartimento frigorífico cuenta con un dispositivo que permite enfriar los alimentos con rapidez y mantener una temperatura más uniforme dentro del compartimento.

El dispositivo se activa por sí solo cuando es necesario, por ejemplo, para recuperar rápidamente la temperatura después de

abrir la puerta o cuando la temperatura ambiente sea elevada.



Es posible encender el dispositivo manualmente cuando sea necesario (consulte "Función del ventilador").



El ventilador se detiene cuando la puerta está abierta y se reinicia inmediatamente después de cerrarla.

CONSEJOS

Sonidos de funcionamiento normal

Los ruidos siguientes son normales durante el funcionamiento:

- Un gorgoteo y burbujeo débil desde el serpentín cuando se bombea el refrigerante.
- Un zumbido o sonido intermitente desde el compresor cuando se bombea el refrigerante.
- Un chasquido repentino desde el interior del aparato debido a la dilatación térmica (un fenómeno físico natural no peligroso).
- Un chasquido débil desde el regulador de temperatura cuando se activa o desactiva el compresor.

Consejos para ahorrar energía

- No abra la puerta con frecuencia ni la deje abierta más tiempo del estrictamente necesario.
- Si los tiene, no saque los acumuladores de frío del cesto de congelación.

Consejos para la refrigeración de alimentos frescos

Para obtener los mejores resultados:

- no guarde en el frigorífico alimentos calientes ni líquidos en evaporación
- cubra o envuelva los alimentos, en especial si tienen sabores fuertes

- coloque los alimentos de modo que el aire pueda circular libremente entre ellos

Consejos para la refrigeración

Consejos útiles:

- Carne (de todo tipo): guárdela en bolsas de plástico y colóquela en el estante de vidrio, sobre el cajón de las verduras.
- Por razones de seguridad, no la guarde más de uno o dos días.
- Alimentos cocinados, platos fríos, etc: cúbralos y colóquelos en cualquier estante.
- Frutas y verduras: una vez lavadas a fondo, guárdelas en los cajones especiales suministrados al efecto.
- Mantequilla y queso: utilice recipientes herméticos especiales, papel de aluminio o bolsas de plástico para excluir tanto aire como sea posible.
- Botellas: deben guardarse tapadas en el estante para botellas de la puerta de la puerta o en el botellero (si dispone de él).
- No guarde en el frigorífico productos como plátanos, patatas, cebollas y ajos, a menos que estén empaquetados.

Consejos sobre la congelación

Para aprovechar al máximo el proceso de congelación, tenga en cuenta:

- la cantidad máxima de alimentos que puede congelarse en 24 horas se indica en la placa de características;
- el proceso de congelación requiere 24 horas. No añada más alimentos para congelar durante ese tiempo;
- congele sólo alimentos de máxima calidad, frescos y perfectamente limpios;
- divida los alimentos en porciones pequeñas para agilizar el proceso de congelación y facilitar la descongelación y uso de las cantidades necesarias;
- envuelva los alimentos en papel de aluminio o polietileno y compruebe que los envoltorios quedan herméticamente cerrados;
- no permita que alimentos frescos y sin congelar entren en contacto con alimentos ya congelados, así evitará que aumente su temperatura;
- los alimentos magros se congelan mejor que los grasos; la sal reduce el tiempo de almacenamiento de los alimentos;
- el hielo que se consume inmediatamente después de extraerlo del congelador puede provocar quemaduras por congelación en la piel;

- se recomienda etiquetar cada paquete con la fecha de congelación para controlar el tiempo de almacenamiento.

Consejos para el almacenamiento de alimentos congelados

Para obtener el máximo rendimiento de este aparato, deberá:

- comprobar que el comerciante ha mantenido los productos congelados correctamente almacenados;
- procurar que los alimentos congelados pasen de la tienda al congelador en el menor tiempo posible;
- evitar la apertura frecuente de la puerta o dejarla abierta más tiempo del estrictamente necesario;
- los alimentos descongelados se deterioran con rapidez y no pueden congelarse de nuevo;
- no supere el tiempo de almacenamiento indicado por el fabricante de los alimentos.

MANTENIMIENTO Y LIMPIEZA



ADVERTENCIA! Consulte los capítulos sobre seguridad.

Advertencias generales



PRECAUCIÓN! Antes de realizar tareas de mantenimiento, desenchufe el aparato



Este aparato contiene hidrocarburos en la unidad de refrigeración por lo que cualquier tarea de mantenimiento o recarga debe ser realizada por personal técnico homologado.



Los accesorios y las piezas del aparato no deben lavarse en el lavavajillas.

Limpieza periódica



PRECAUCIÓN! No mueva, dañe ni tire de los conductos o cables del interior del armario.



PRECAUCIÓN! Tenga cuidado para no dañar el sistema de refrigeración.



PRECAUCIÓN! Al mover el frigorífico, levántelo por el borde frontal para no arañar el suelo.

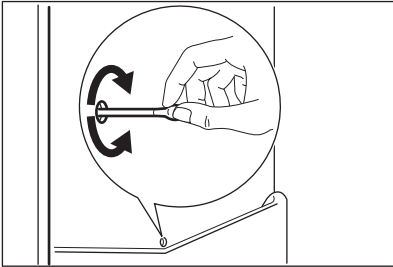
El equipo debe limpiarse de forma regular:

1. Limpie el interior y los accesorios con agua templada y un jabón neutro.
2. Revise y limpie periódicamente las juntas de la puerta para mantenerlas limpias y sin restos;
3. Aclare y seque a fondo.
4. Si se puede acceder, limpie el condensador y el compresor de la parte posterior del aparato con un cepillo. Esa operación mejorará el rendimiento del aparato y reducirá el consumo eléctrico.

Descongelación del frigorífico

La escarcha se elimina automáticamente del evaporador del frigorífico cada vez que se detiene el compresor, durante el funcionamiento normal. El agua de la descongelación se descarga por un canal hacia un recipiente especial situado en la parte posterior del aparato, sobre el motor compresor, desde donde se evapora.

Es importante limpiar periódicamente el orificio de salida del agua de descongelación situado en la mitad del canal del compartimento frigorífico para evitar que el agua se desborde y caiga sobre los alimentos del interior.



Descongelación del congelador

El congelador no forma escarcha. Esto significa que, durante el funcionamiento, no se forma escarcha ni en las paredes internas del aparato ni sobre los alimentos.

La ausencia de escarcha se debe a la continua circulación del aire frío en el interior del compartimento impulsado por un ventilador controlado automáticamente.

Periodos de inactividad

Si el aparato no se utiliza durante un tiempo prolongado, tome las siguientes precauciones:

1. Desconecte el aparato de la red eléctrica.
2. Extraiga todos los alimentos.
3. Limpie el electrodoméstico y todos sus accesorios
4. Deje la puerta o puertas abiertas para que no se produzcan olores desagradables.



ADVERTENCIA! Si el armario va a mantenerse abierto, procure que alguien lo vigile de vez en cuando para que los alimentos de su interior no se estropeen si se interrumpe el suministro eléctrico.

SOLUCIÓN DE PROBLEMAS



ADVERTENCIA! Consulte los capítulos sobre seguridad.

Qué hacer si...

Problema	Posible causa	Solución
El aparato no funciona.	El aparato se apaga.	Encienda el aparato.
	El aparato no está correctamente enchufado a la toma de corriente.	Enchufe el aparato correctamente a la toma de corriente.
	No hay tensión en la toma de corriente.	Enchufe un aparato eléctrico diferente a la toma de corriente. Llame a un electricista cualificado.
El aparato hace ruido.	El aparato no está bien apoyado en el suelo.	Compruebe que los soportes del aparato descansan sobre una superficie estable.
La alarma audible o visual está activada.	El aparato se ha conectado recientemente o la temperatura sigue siendo demasiado alta.	Consulte "Alarma de puerta abierta" o "Alarma de temperatura alta".
	La temperatura del horno es demasiado alta.	Consulte "Alarma de puerta abierta" o "Alarma de temperatura alta".
	La puerta se ha dejado abierta.	Cierre la puerta del aparato.
	La temperatura del horno es demasiado alta.	Llame a un electricista homologado o póngase en contacto con el centro de servicio técnico autorizado más cercano.
Aparece un símbolo cuadrado en lugar de números en la pantalla de temperatura.	Problema en el sensor de temperatura.	Póngase en contacto con el centro de servicio técnico autorizado más cercano (el sistema de refrigeración seguirá manteniendo fríos los alimentos, pero no podrá ajustar la temperatura).
La bombilla no funciona.	La bombilla está en espera.	Cierre y abra la puerta.
La bombilla no funciona.	La bombilla es defectuosa.	Póngase en contacto con el servicio técnico autorizado más cercano.
El compresor funciona continuamente.	La temperatura está ajustada incorrectamente.	Consulte el capítulo de funcionamiento.
	Se han guardado muchos alimentos al mismo tiempo.	Espere unas horas y vuelva a comprobar la temperatura.

Problema	Posible causa	Solución
	La temperatura ambiente es demasiado alta.	Consulte la tabla de clase climática en la placa de datos técnicos.
	Los alimentos introducidos en el aparato estaban demasiado calientes.	Deje que los alimentos se enfríen a temperatura ambiente antes de almacenarlos.
	La puerta no está bien cerrada.	Consulte la sección "Cierre de la puerta".
	La función QuickFreeze está activada.	Consulte la sección "Función QuickFreeze".
	La función Enfriamiento intensivo está activada.	Consulte la sección "Función Enfriamiento intensivo".
El compresor no se pone en marcha inmediatamente después de pulsar QuickFreeze o tras cambiar la temperatura.	Esto es normal y no significa que exista un error.	El compresor se pone en marcha después de un cierto tiempo.
El compresor no se pone en marcha inmediatamente después de pulsar Enfriamiento intensivo o tras cambiar la temperatura.	Esto es normal y no significa que exista un error.	El compresor se pone en marcha después de un cierto tiempo.
El agua fluye por el interior del frigorífico.	La salida de agua está obstruida.	Limpie la salida de agua.
	Los productos impiden que el agua fluya al colector de agua.	Asegúrese de que los alimentos no entran en contacto con la placa posterior.
Hay agua en el suelo.	El agua de la descongelación no fluye hacia la bandeja de evaporación situada sobre el compresor.	Fije la salida de agua de descongelación a la bandeja de evaporación.
No es posible ajustar la temperatura.	La función QuickFreeze o Enfriamiento intensivo está activada.	Apague manualmente la función QuickFreeze o Enfriamiento intensivo, o espere hasta que se restablezca automáticamente antes de ajustar la temperatura. Consulte "Función QuickFreeze o Enfriamiento intensivo".

Problema	Posible causa	Solución
DEMO aparece en la pantalla.	El aparato está en modo de demostración.	Mantenga pulsado OK durante aproximadamente 10 segundos hasta que se oiga un sonido largo y la pantalla se apague un breve instante.
La temperatura del aparato es demasiado baja/alta.	El regulador de temperatura no se ha ajustado correctamente.	Seleccione una temperatura más alta o baja.
	La puerta no está bien cerrada.	Consulte la sección "Cierre de la puerta".
	La temperatura de los productos es demasiado alta.	Deje que la temperatura de los productos descienda a la temperatura ambiente antes de guardarlo.
	Se han guardado muchos alimentos al mismo tiempo.	Guarde menos productos al mismo tiempo.
	La puerta se ha abierto con frecuencia.	Si es necesario, cierre la puerta.
	La función QuickFreeze está activada.	Consulte la sección "Función QuickFreeze".
	La función Enfriamiento intensivo está activada.	Consulte la sección "Función Enfriamiento intensivo".
	No hay circulación de aire frío en el aparato.	Compruebe que el aire frío circula libremente en el aparato.



Si el consejo anterior no ofrece resultados, llame al servicio técnico autorizado más cercano.

Cierre de la puerta

1. Limpie las juntas de la puerta.
2. Si es necesario, ajuste la puerta. Consulte "Instalación".
3. Si es necesario, cambie las juntas defectuosas. Póngase en contacto con el servicio técnico autorizado.

Cambio de la bombilla

El aparato está equipado con una luz LED interior de larga duración.

El dispositivo de iluminación solo debe ser sustituido por el servicio técnico. Póngase en contacto con el servicio técnico.

INSTALACIÓN

Colocación

El aparato se puede instalar en un lugar interior seco y bien ventilado en el que la temperatura ambiente se corresponda con la clase climática indicada en la placa de características del aparato:

Clase climática	Temperatura ambiente
SN	+10°C a + 32°C
N	+16°C a + 32°C
ST	+16°C a + 38°C
T	+16°C a + 43°C



Se puede producir algún problema de funcionamiento en algunos modelos cuando se usan fuera de ese rango. Sólo se puede garantizar el correcto funcionamiento dentro del rango de temperatura especificado. Si tiene cualquier duda respecto al lugar de instalación del aparato, consulte al vendedor, a nuestro servicio de atención al cliente o al servicio técnico autorizado más cercano.

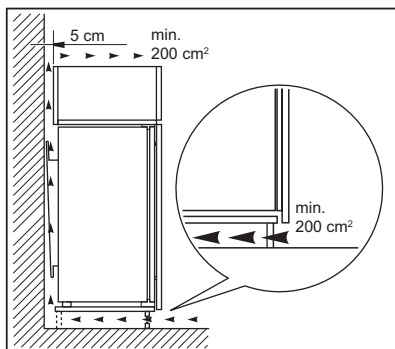
Conexión eléctrica

- Antes de conectar el aparato, compruebe que el voltaje y la frecuencia indicados en la placa de datos técnicos se corresponden con el suministro de la vivienda.
- El aparato debe conectarse a tierra. El enchufe del cable de alimentación se suministra con un contacto para tal fin. Si la toma de red de la vivienda carece de conexión a tierra, conecte el aparato a una toma de tierra conforme con la normativa, después de consultar a un electricista profesional.
- El fabricante declina toda responsabilidad si no se toman las precauciones antes indicadas.

- Este aparato cumple las directivas CEE.

Requisitos de ventilación

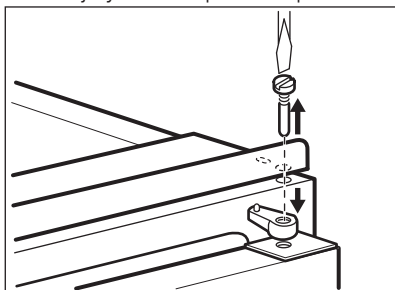
El aire debe poder circular libremente por la parte posterior del aparato.



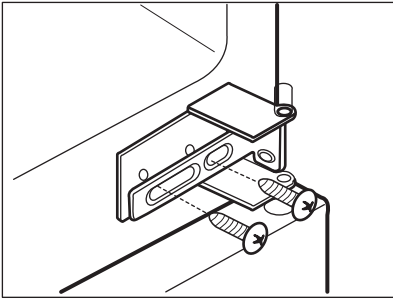
PRECAUCIÓN! Consulte las instrucciones de montaje para la instalación.

Cambio del sentido de apertura de la puerta

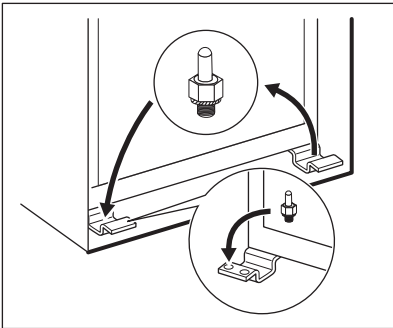
1. Afloje y retire el perno superior.



2. Retire la puerta superior.
3. Quite el separador.
4. Desatornille la bisagra central.



5. Retire la puerta inferior.
6. Afloje y retire el perno inferior.
7. Apriete el pasador inferior en el lado opuesto.



8. Vuelva a colocar la puerta inferior.
9. Apriete la bisagra central.
10. Coloque el separador.
11. Coloque la puerta superior.
12. Apriete el perno superior.



Finalmente, compruebe que:

- Todos los tornillos están apretados.
- La junta magnética se adhiere al mueble.
- La puerta abre y cierra correctamente.

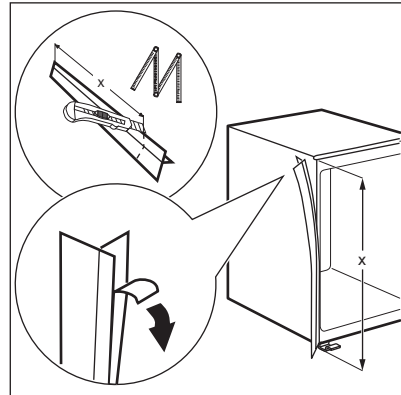
Es posible que la junta no encaje a la perfección en el mueble si la temperatura ambiente es baja (es decir, en invierno). En tal caso, espere hasta que la junta se fije al mueble de forma natural. Si prefiere no realizar los procedimientos anteriores, póngase en contacto con el centro de servicio técnico más próximo. El personal del centro de servicio técnico cambiará el sentido de apertura de las puertas con gastos a su cargo.

Instalación del aparato



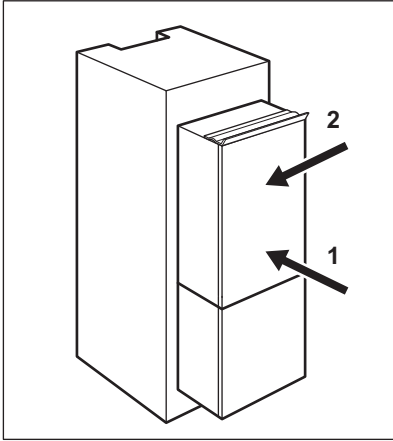
PRECAUCIÓN! Compruebe que el cable de alimentación de red pueda moverse con facilidad.

1. Si es necesario, corte la cinta selladora adhesiva y péguela al aparato como se muestra en la figura.

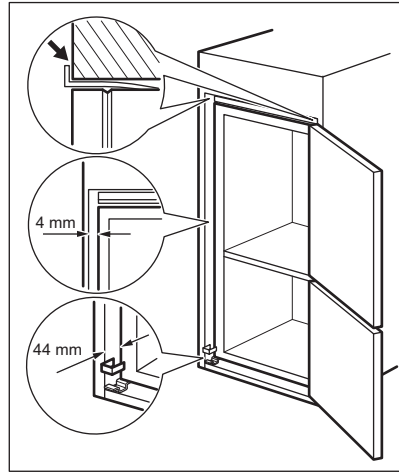


2. Instale el aparato en el hueco.
3. Empuje el aparato en el sentido de las flechas (1) hasta que la cubierta de

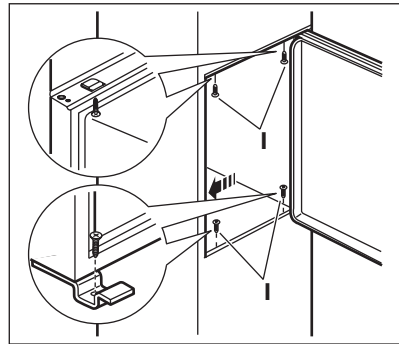
separación superior haga tope contra el mueble de cocina.



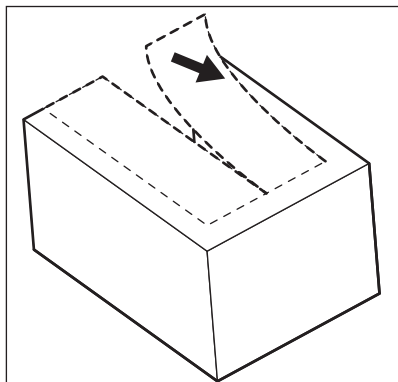
4. Empuje el aparato en el sentido de las flechas (2) contra el mueble en el lado opuesto de la bisagra.
5. Ajuste el aparato en el hueco. Asegúrese de que haya una distancia de 44 mm entre el aparato y el borde delantero del mueble. La tapa de la bisagra inferior (incluida en la bolsa de accesorios) garantiza que la separación entre el aparato y el mueble de cocina sea la adecuada. Asegúrese de que quede un espacio de 4 mm entre el aparato y el mueble.
6. Abra la puerta. Coloque la tapa de la bisagra inferior en su lugar.



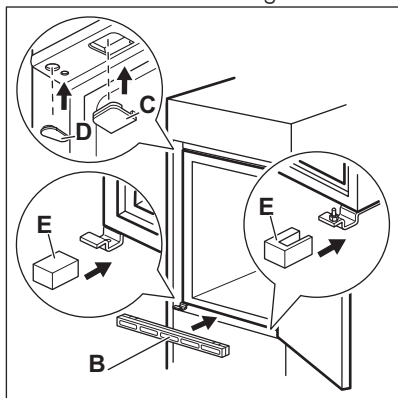
7. Fije el aparato al hueco con cuatro tornillos.



8. Retire la parte correcta de la tapa de la bisagra (E). No olvide extraer la pieza DX, en el caso de la bisagra derecha, y la pieza SX en el caso contrario.



9. Fije las tapas (C, D) a las lengüetas y a los orificios de la bisagra.

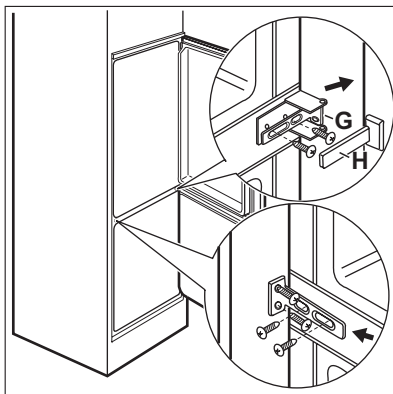


10. Instale la rejilla de ventilación (B).

11. Fije las tapas (E) a la bisagra.

12. Conecte el aparato lateralmente con la puerta del mueble de cocina.

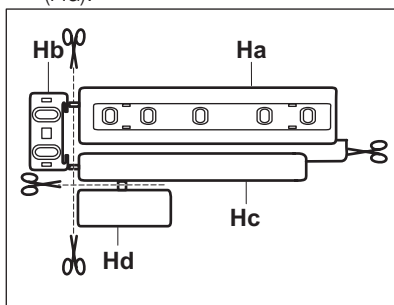
13. Afoje los tornillos de la pieza (G) y desplace la pieza (G) hasta la puerta del mueble.



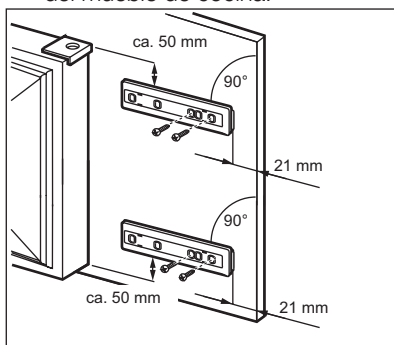
14. Vuelva a apretar los tornillos de la pieza (G).

15. Fije la pieza (H) a la pieza (G).

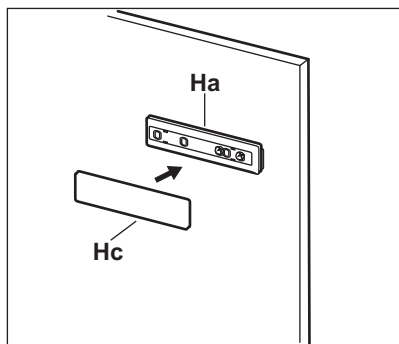
16. Desconecte las piezas (Ha), (Hb), (Hc) y (Hd).



17. Instale la pieza (Ha) en el lado interno del mueble de cocina.



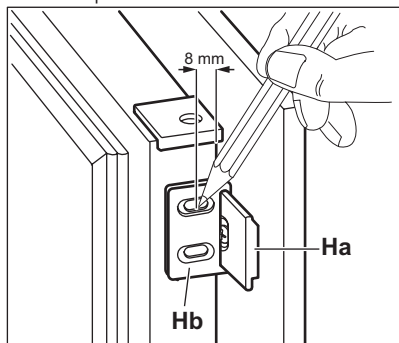
18. Empuje la pieza (Hc) contra la pieza (Ha).



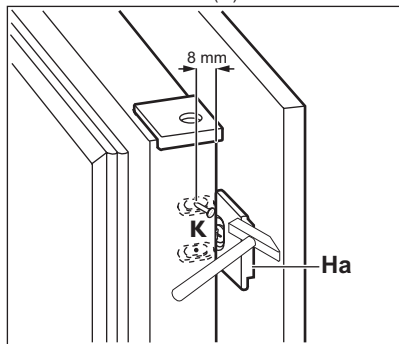
19. Abra la puerta del aparato y la puerta del mueble de cocina en un ángulo de 90°.

20. Introduzca el cuadrado pequeño (Hb) en la guía (Ha).

21. Coloque juntas la puerta del aparato y la puerta del mueble de cocina y marque los orificios.

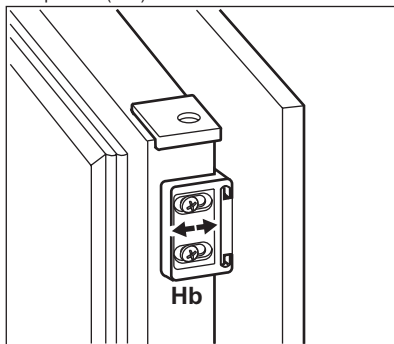


22. Quite los soportes y ponga una marca a una distancia de 8 mm desde el borde exterior de la puerta en la que se debe colocar el clavo (K).

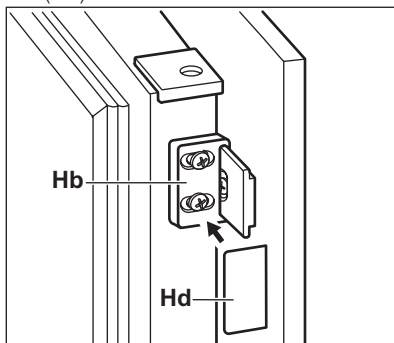


23. Vuelva a colocar el cuadrado pequeño en la guía y fíjelo con los tornillos suministrados.

24. Alinee las puertas del mueble de cocina y del aparato mediante el ajuste de la pieza (Hb).



25. Presione la pieza (Hd) contra la pieza (Hb).



Finalmente, compruebe que:

- Todos los tornillos están apretados.
- La cinta selladora se ha fijado firmemente al armario.
- La puerta abre y cierra correctamente.

INFORMACIÓN TÉCNICA


Datos técnicos


Medidas del hueco		
Alto	mm	1780
Ancho	mm	560
Fondo	mm	550
Tiempo de elevación	Horas	21
Voltaje	Voltios	230 - 240
Frecuencia	Hz	50

La información técnica se encuentra en la placa de datos técnicos situada en el lado

exterior o interior del aparato, y en la etiqueta de consumo energético.

ASPECTOS MEDIOAMBIENTALES

Recicle los materiales con el símbolo . Coloque el material de embalaje en los contenedores adecuados para su reciclaje. Ayude a proteger el medio ambiente y la salud pública, así como a reciclar residuos de aparatos eléctricos y electrónicos. No

deseche los aparatos marcados con el símbolo  junto con los residuos domésticos. Lleve el producto a su centro de reciclaje local o póngase en contacto con su oficina municipal.

INNEHÅLL

Säkerhetsinformation	44	Skötsel och rengöring	52
Säkerhetsföreskrifter	45	Felsökning	53
Användning	47	Installation	56
Daglig användning	49	Teknisk information	61
Råd och tips	51		

Med reservation för ändringar.

SÄKERHETSINFORMATION

Läs noga de bifogade instruktionerna före installation och användning av produkten. Tillverkaren kan inte hållas ansvarig för personskador eller skador på egendom som orsakats av felaktig installation eller användning. Förvara alltid instruktionerna tillsammans med produkten för framtida bruk.

Säkerhet för barn och handikappade

- Denna produkt kan användas av barn från 8 års ålder och uppåt, och av personer med nedsatt fysisk, sensorisk eller mental förmåga, samt personer med bristande erfarenhet och kunskap, om de övervakas eller instrueras beträffande hur produkten används på ett säkert sätt och förstår de risker som är förknippade med användningen.
- Låt inte barn leka med produkten.
- Rengöring och användarunderhåll ska inte utföras av barn utan tillsyn.
- Håll allt förpackningsmaterial utom räckhåll för barn.

Allmän säkerhet

- Produkten är avsedd att användas i hushåll och liknande användningsområden som t.ex.:
 - Bondgårdar, personalkök i butiker, på kontor och andra arbetsmiljöer
 - Av gäster på hotell, motell, bed and breakfast och andra typer av boendemiljöer
- Se till att ventilationsöppningarna inte blockeras i produktens nisch eller i inbyggnadsutrymmet.

- Använd inga mekaniska verktyg eller andra medel för att påskynda avfrostningsprocessen utöver de som rekommenderas av tillverkaren.
- Var noga med att inte skada kylkretsen.
- Använd inga elektriska apparater inne i förvaringsutrymmena såvida de inte är av en typ som rekommenderas av tillverkaren.
- Spruta inte vatten eller ånga för att rengöra produkten.
- Rengör produkten med en fuktig, mjuk trasa. Använd bara neutrala rengöringsmedel. Använd inte produkter med slipeffekt, skursvampar, lösningsmedel eller metallföremål.
- Förvara inte explosiva ämnen som t.ex. sprejburkar med lättantändligt bränsle i den här produkten.
- Om nätsladden är skadad måste den bytas av tillverkaren, tillverkarens auktoriserade servicerepresentant eller personer med motsvarande utbildning, för att undvika fara.

SÄKERHETSFÖRESKRIFTER

Installation



WARNING! Endast en behörig person får installera den här produkten.

- Avlägsna allt förpackningsmaterial.
- Installera eller använd inte en skadad produkt.
- Följ de installationsinstruktioner som följer med produkten.
- Produkten är tung, så var alltid försiktig när du flyttar den. Använd alltid skyddshandskar.
- Se till att luft kan cirkulera i produkten.
- Vänta minst 4 timmar innan du ansluter produkten till eluttaget. Detta för att oljan ska rinna tillbaka i kompressorn.
- Installera inte produkten nära element, spisar, ugnar eller hällar.
- Produktens bakre yta måste ställas mot väggen.
- Installera inte produkten där den står i direkt solljus.
- Montera inte den här produkten i områden som är för fuktiga eller för kalla,

som t.ex. byggnadsförråd, garage eller vinkällare.

- När du flyttar produkten, lyft upp den i framkanten för att inte repa golvet.

Elektrisk anslutning



WARNING! Risk för brand och elektriska stötar.

- Produkten måste jordas.
- Kontrollera att produktens märkdata överensstämmer med din strömkälla. I annat fall, kontakta en elektriker.
- Använd alltid ett korrekt installerat, stötsäkert och jordat eluttag.
- Använd inte grenuttag eller förlängningssladdar.
- Kontrollera så att du inte skadar de elektriska komponenterna (t.ex. stickkontakten, nätkabeln, kompressorn). Kontakta ett auktoriserat servicecenter eller en elektriker för att ersätta skadade komponenter.
- Nätkabeln måste vara under stickkontaktens nivå.

- Anslut stickkontakten till eluttaget endast i slutet av installationen. Kontrollera att stickkontakten är åtkomlig efter installationen.
- Dra inte i nätkabeln för att koppla bort produkten från eluttaget. Ta alltid tag i stickkontakten.

Använd



WARNING! Risk för skador, brännskador eller elstötar föreligger.

- Ändra inte produktens specifikationer.
- Ställ inte elektriska produkter (t.ex. glassmaskiner) i produkten om inte tillverkaren uttryckligen säger att det är lämpligt.
- Var försiktig så att du inte skadar kylkretsen. Den innehåller isobutan (R600a), en naturgas som är miljöanpassad i hög grad. Denna gas är lättantändlig.
- Om kylkretsen skadas får inga flammor eller antändningskällor finnas i rummet. Ventilera rummet.
- Låt inte varma föremål vidröra plastdelarna i produkten.
- Lägga inte in läskedrycker i frysen. Detta skapar tryck i dricksflaskan.
- Förvara inte brandfarliga gaser eller vätskor i produkten.
- Placera inga lättantändliga produkter eller föremål som är fuktiga med lättantändliga produkter i, nära eller på produkten.
- Vidrör inte kompressorn eller kondensorn. De är heta.
- Ta inte bort och vidrör inte föremål från frysdelen om händerna är våta eller fuktiga.

- Frys inte mat igen som en gång tinats.
- Följ förvaringsanvisningarna på förpackningen till den frusna maten.

Skötsel och rengöring



WARNING! Risk för personskador och skador på produkten föreligger.

- Stäng av produkten och koppla bort den från eluttaget före underhåll.
- Kylenheten i denna product innehåller kolväten Endast en behörig person får utföra underhåll och fylla kylapparaten.
- Undersök regelbundet tömningskanalen i kylan och rengör den vid behov. Om tömningskanalen täpps igen kommer avfrostat vatten att samlas på produktens botten.

Avfallshantering

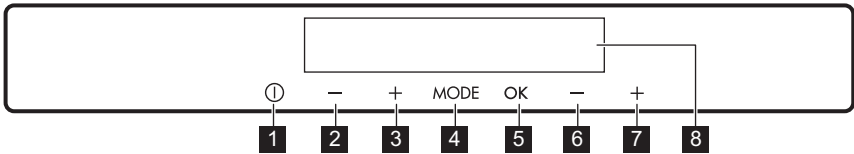


WARNING! Risk för kvävning eller skador.

- Koppla loss produkten från eluttaget.
- Klipp av strömkabeln och kassera den.
- Ta bort locket för att hindra att barn eller djur stängs in inuti produkten.
- Kylkretsen och isoleringsmaterialet i den här produkten är "ozonvänliga".
- Isoleringsmaterialet innehåller brandfarlig gas. Kontakta kommunen för information om hur produkten kasseras korrekt.
- Orsaka inte skada på den delen av kylanheten som är nära värmeväxlaren.

ANVÄNDNING

Kontrollpanelen

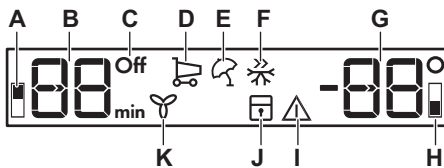


1. Produktens ON/OFF-knapp
2. Knapp för lägre temperatur i kylan
3. Knapp för högre temperatur i kylan
4. Mode-knappen
5. OK-knappen
6. Knapp för lägre temperatur i frysen
7. Knapp för högre temperatur i frysen
8. Display

Det går att ändra de förinställda knappljuden till att låta högre genom att samtidigt trycka in Mode-knappen och

knappen för att sänka temperaturen i några sekunder. Ljudet kan ändras tillbaka.

Display



- A) Indikator för kylan
- B) Kyltemperatur- och timerindikator
- C) Indikator för avstängd kyl
- D) Intensive Cooling-funktion
- E) Semesterfunktionen
- F) QuickFreeze-funktion
- G) Temperaturindikator för frys
- H) Indikator för frys
- I) Larmindikator
- J) ChildLock-funktion
- K) Fläktfunktion

Slå på

1. Sätt i stickkontakten i eluttaget.
2. Tryck på produktens ON/OFF om displayen inte är tänd.

Larmet kan ljuda efter några sekunder. Temperaturindikatorerna visar den inställda standardtemperaturen.

För återställning av larmet, se "Larm vid för hög temperatur".

Se avsnittet "Temperaturreglering" om du vill välja en annan temperatur.

Om "dEMo" visas på displayen, se avsnittet "Om maskinen inte fungerar".

Stänga av

1. Håll produktens strömbrytare På/Av intryckt i 5 sekunder. Displayen stängs av.
2. Koppla bort produkten från eluttaget.

Stänga av kylan

1. Tryck på Mode tills motsvarande symbol visas.

Kylens OFF-indikator och frysens indikator blinkar.

Kylens temperaturdisplay visar streck.

2. Tryck på OK för att bekräfta. Kylens OFF-indikator visas.

Slå på kylan

För att slå på kylan räcker det med att trycka på temperaturreglaget. Slå på kylan på det andra sättet:

1. Tryck på Mode tills motsvarande symbol visas.

Kylens OFF-indikator blinkar.

2. Tryck på OK för att bekräfta. Kylens OFF-indikator släcks.



Se avsnittet "Temperaturreglering" om du vill välja en annan temperatur.

Intensive cooling

Om du behöver lägga in en större mängd varma matvaror när du har handlat kan du aktivera Intensive Cooling-funktionen för att kyla produkterna snabbare och för att inte värma upp andra matvaror i kylskåpet.



Intensive Cooling-funktionen stängs av automatiskt efter cirka 6 timmar.

1. Tryck på Läge tills motsvarande symbol visas.

Intensive Cooling-indikatorn blinkar.

2. Tryck på OK för att bekräfta.

Intensive Cooling-indikatorn visas.

Stäng av funktionen innan den kommit till det automatiska slutet genom att upprepa rutinen tills Intensive Cooling-indikatorn slocknar.

QuickFreeze-funktion

QuickFreeze-funktionen stängs av automatiskt efter 52 timmar.

1. Tryck på Mode tills motsvarande symbol visas.

QuickFreeze-indikatorn blinkar.

2. Tryck på OK för att bekräfta.

QuickFreeze-indikatorn visas.



Stäng av funktionen innan den kommit till det automatiska slutet genom att upprepa rutinen tills QuickFreeze-indikatorn slocknar.

Funktionen avaktiveras när man väljer en annan temperatur i frysen.

Holiday-läge

Med denna funktion kan du ha kylan stängd och tom under exempelvis en semester eller annan längre tidsperiod utan att dålig lukt bildas.



Töm kylfacket innan du slår på Holiday-läget.

1. Tryck på Mode tills Holiday-indikatorn visas.

Holiday-symbolen blinkar.

Kylens temperaturindikator visar den inställda temperaturen.

2. Tryck på OK för att bekräfta.

Holiday-symbolen visas.

Stäng av Holiday-läget genom att upprepa proceduren tills Holiday-indikatorn släcks.

Fläktfunktion

1. Tryck på Mode-knappen tills motsvarande symbol visas.

Fläktindikatorn blinkar.

2. Tryck på OK-knappen för att bekräfta.

Fläktindikatorn tänds.

Upprepa stegen tills fläktindikatorn slocknar om du vill stänga av funktionen innan den stängs av automatiskt.

Temperaturreglering

Den inställda temperaturen för kylan och frysen kan justeras genom att man trycker på temperaturknapparna.

Ställa in standardtemperatur:

- +5 °C i kylan
- -18 °C i frysen

Temperaturdisplayerna visar den inställda temperaturen.

Den inställda temperaturen uppnås inom 24 timmar.



Efter ett strömavbrott sparas den inställda temperaturen.

Barnlås

För att låsa knapparna använder du funktionen ChildLock function.

1. Tryck på Mode tills motsvarande symbol visas.

Indikatorn för Barnlås blinkar.

2. Tryck på OK för att bekräfta.

Indikatorn för Barnlås tänds.

Stäng av funktionen genom att upprepa proceduren tills indikatorn för Barnlås släcks.

Larm vid för hög temperatur

En temperaturökning i frysen (t.ex. på grund av ett tidigare strömavbrott) indikeras på följande sätt:

- indikatorerna för larm och frystemperatur blinkar
- larmet ljuder.

För att återställa larmet:

Tryck på valfri knapp.

Ljudsignalen stängs av

Frysens temperaturdisplay visar den högsta uppnådda temperaturen i några sekunder.

Därefter visas återigen den inställda temperaturen.

Larmindikatorn fortsätter att blinka tills normala förhållanden råder igen.

Larm vid öppen dörr

Ett ljudlarm avges om dörren lämnas öppen några minuter. Larmtillståndet för öppen dörr indikeras av att:

- en larmindikator blinkar
- en ljudsignal.

När normala förhållanden har återställts (dörren är stängd) stängs ljudlarmet av. Ljudsignalen kan stängas av genom att trycka på valfri knapp

DAGLIG ANVÄNDNING

Infrysning av färska livsmedel

Produkten är lämplig för infrysning av färska livsmedel och långvarig förvaring av frysta och djupfrysta matvaror.

För att frysa in en liten mängd färska livsmedel behöver inte den aktuella inställningen ändras.

För infrysning av färska livsmedel, aktivera QuickFreeze-funktionen minst 24 timmar innan livsmedlet som skall frysas placeras i frysfacket.

Placera livsmedel som ska frysas in i det översta facket.

Den största mängd mat som kan frysas inom 24 timmar anges på typskylten som sitter på insidan.

Infrysningen tar 24 timmar: lägg inte in andra livsmedel som ska frysas under denna period.

Återgå till önskad temperatur (se "QuickFreeze-funktionen") när infrysningen är klar.



I detta läge kan temperaturen i kylskåpsutrymmet sjunka under 0 °C. Ställ i så fall in temperaturreglaget på en varmare inställning.

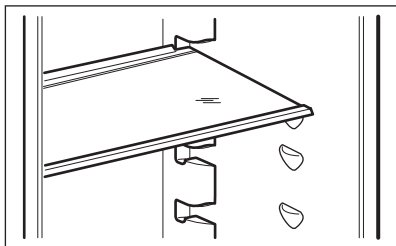
Förvaring av fryst mat

Vid första uppstart eller efter ett uppehåll i avstängt läge, låt produkten stå på i minst 2 timmar med en hög inställning innan du lägger in några matvaror.



VARNING! I händelse av en oavsiktlig avfrostning, t.ex. vid ett strömavbrott och avbrottet varar längre än den tid som anges i den tekniska informationen under "Temperaturökningstid", måste den tinade maten konsumeras snabbt eller omedelbart tillagas och sedan frysas in på nytt (när maten har kallnat).

Flyttbara hyllor



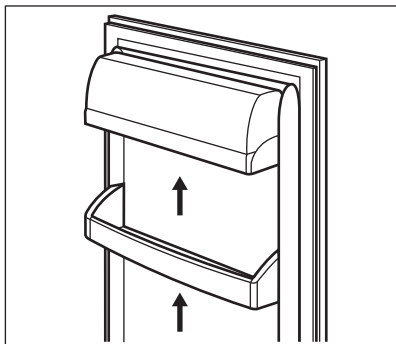
Väggarna i kylskåpet är försedda med ett antal skenor så att hyllorna kan placeras enligt önskemål.

Placering av dörrfacken

För att kunna förvara matförpackningar av olika storlekar kan dörrfacken placeras på olika nivåer.

Justera hyllorna på följande sätt:

1. Dra hyllan bitvis i pilarnas riktning tills den lossnar.



2. Placera hyllan enligt behov.

Upptining

Djupfrost och fryst mat kan, innan den används, tinas i kylen eller vid rumstemperatur beroende på den tid som står till förfogande för upptiningen.

Småbitar kan till och med tillagas direkt från frysen medan de fortfarande är frysta. Tillagningen tar i detta fall dock lite längre tid.

Tillverkning av isbitar

Denna produkt är utrustad med en eller flera brickor för tillverkning av isbitar.



Använd inga metallinstrument för att plocka ut brickorna ur frysen.

1. Fyll dessa brickor med vatten
2. Placera isbrickorna i frysfacket.

Kylackumulatorer

Frysen är utrustad med minst en kylackumulator som ökar förvaringstiden i händelse av ett strömavbrott eller funktionsfel.

Lågtemperaturfack

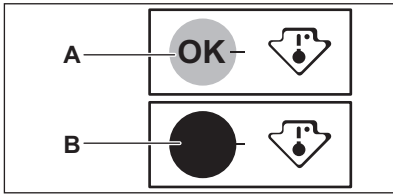
I modeller som har denna funktion i kylskåpsdelen är det avsett för bäst bevarande av färska livsmedel som fisk, kött, skaldjur osv.

Det sitter i kylens nedre del, direkt över grönsakslådan.

Temperaturindikator

För att förvara matvarorna rätt är kylen försedd med temperaturindikator. Symbolen vid sidan anger det kallaste området i kylen.

Om "OK" visas (A) lägger du in färska matvaror i området som indikeras med symbolen, om inte (B) justerar du temperaturvredet till en kallare inställning och väntar 12 timmar innan du kontrollerar temperaturindikatorn igen.



När färsk mat lagts i produkten eller om dörren öppnats flera gånger eller under längre tid, är det normalt att indikatorn inte visar "OK". Vänta i minst 12 timmar innan temperaturvedret justeras.

Fläktfunktion

Kylen är utrustad med en funktion som möjliggör snabb nedkyllning av matvaror och en jämnare temperatur.

Denna funktion aktiveras automatiskt vid behov och ger till exempel en snabb

RÅD OCH TIPS

Normala driftljud

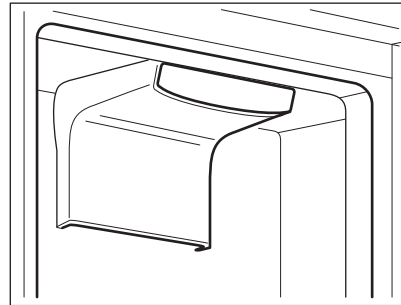
Följande ljud är normala under drift:

- Ett gurglande och bubblande ljud hörs från slingorna när köldmedlet pumpas runt.
- Ett surrande eller pulserande ljud hörs från kompressorn när köldmedlet pumpas runt.
- Ett plötsligt knackande ljud från produktens insida som orsakas av termisk dilatation (ett naturligt och ofarligt fysiskt fenomen).
- Ett gurglande klickljud hörs från temperaturregulatorn när kompressorn slås på eller av.

Tips för energibesparing

- Öppna inte dörren för ofta och låt den inte stå öppen längre tid än absolut nödvändigt.
- Avlägsna inte kylackumulatorena (i förekommande fall) från fryskorgen.

temperaturåterställning när dörren har stått öppen eller när omgivningstemperaturen är hög.



Du kan aktivera funktionen manuellt vid behov (Se "Fläktfunktion").



Fläkten stannar när dörren öppnas och startar direkt igen när dörren har stängts.

Tips för kylning av färska livsmedel

För att få bästa resultat:

- Förvara inte varm mat eller flyktiga vätskor i kylskåpet.
- Täck över eller förpacka maten, särskilt om den har en stark smak.
- placera mat så att luft kan cirkulera fritt omkring den

Tips för kylning

Praktiska råd:

- Kött (alla typer) : Lägg i plastpåsar och placera på glashyllan ovanför grönsakslådan.
- Av säkerhetsskäl bör kött förvaras på detta sätt i högst två dygn.
- Tillagad mat och kalla rätter: Dessa bör täckas över och kan placeras på valfri hylla.
- Frukt och grönsaker: Skölj av och rengör noga och lägg i den speciella grönsakslådan(-lådorna).

- Smör och ost: Dessa produkter bör läggas i särskilda, lufttäta behållare eller förpackas i aluminiumfolie eller plastpåsar för att få bort så mycket luft som möjligt.
- Flaskor: dessa bör ha kapsyl och förvaras lämpligen antingen i dörrens flaskhylla eller (extrautr.) i flaskstället.
- Bananer, potatis, lök och vitlök som inte är förpackade bör inte förvaras i kylskåpet.

Tips för infrysning

Här följer några värdefulla tips som hjälper dig att använda infrysningfunktionen på bästa sätt:

- den största mängd mat som kan frysas inom 24 timmar anges på typskylten
- Infrysningsprocessen tar 24 timmar. Ytterligare livsmedel som skall frysas in bör inte läggas in under denna period.
- frys endast in färska och rena matvaror av hög kvalitet.
- dela upp maten i små portioner för en snabbare och fullständig infrysning. Sedan kan du dessutom plocka ut och tina endast den mängd du behöver.
- slå in maten i aluminiumfolie, eller lägg den i plastpåsar och se till att förpackningarna är lufttäta;

- låt inte färsk, ej infrost mat komma i kontakt med redan infrost mat för att temperaturen inte skall öka i den infrosta maten.
- magra matvaror håller sig bättre och längre än feta. Salt minskar livslängden på matvaror.
- isglass kan, om den konsumeras direkt från frysfacket, orsaka frysskador på huden;
- det är lämpligt att anteckna datumet för infrysning på varje separat förpackning så att du kan hålla reda på förvaringstiderna.

Tips för förvaring av fryst mat

Observera följande för att utnyttja produktens prestanda på bästa sätt:

- Kontrollera att kommersiellt infrysta matvaror har förvarats på rätt sätt av återförsäljaren.
- transporterera frysta matvaror från affären till frysen så snabbt som möjligt;
- öppna inte dörren för ofta och låt den inte stå öppen längre tid än absolut nödvändigt.
- när fryst mat tinas upp försämras den snabbt och får inte frysas in på nytt.
- överskrid inte den förvaringsperiod som anges av tillverkaren.

SKÖTSEL OCH RENGÖRING



WARNING! Se säkerhetsavsnitten.

Allmänna varningar



FÖRSIKTIGHET! Koppla loss produkten från eluttaget innan du utför någon form av underhåll.



Kylenheten i denna produkt innehåller kolväten. Underhåll och påfyllning får därför endast utföras av en auktoriserad servicetekniker.



Tillbehören och andra delar av produkten är inte lämpliga för rengöring i diskmaskin.

Regelbunden rengöring



FÖRSIKTIGHET! Dra inte i, flytta inte och undvik att skada rörledningarna och kablarna inne i produkten.



FÖRSIKTIGHET! Var försiktig så att du inte skadar kylsystemet.



FÖRSIKTIGHET! När du flyttar produkten ska du lyfta upp den i framkanten så att inte golvet repas.

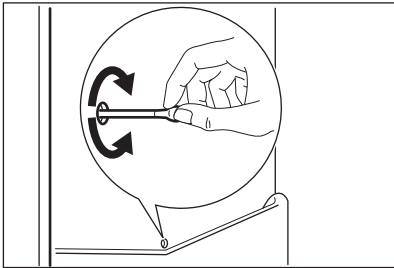
Utrustningen måste rengöras med jämna mellanrum:

1. Rengör kylens/frysens insida och alla tillbehör med ljummet vatten och en liten mängd neutral såpa.
2. Inspektera regelbundet dörrtätningarna och torka dem rena från eventuell smuts.
3. Skölj av och torka noggrant.
4. Rengör kondensorn och kompressorn (om de går att komma åt) på produktens baksida med en borste. Detta förbättrar produktens prestanda och bidrar till en lägre energiförbrukning.

Avfrostning av kylskåpet

Frost avlägsnas automatiskt i kylutrymmet varje gång kompressorn stannar under normal användning. Det avfrostade vattnet töms ut via en ränna i en särskild behållare som sitter ovanför kompressorn på produktens baksida, där vattnet avdunstar.

Det är viktigt att regelbundet rengöra smältvattnets tömningshål i mitten av kylskåpsutrymmet för att undvika att vattnet rinner över och droppar ned på matvarorna.



FELSÖKNING



VARNING! Se säkerhetsavsnitten.

Avfrostning av frysen

Frysacket behöver inte avfrostas. Detta innebär att det inte bildas någon frost under drift, varken på innerväggarna eller matvarorna.

Att frost inte bildas beror på en kontinuerlig cirkulation av kallluft, som genereras av en automatiskt kontrollerad fläkt, inne i frysavdelningen.

Långa uppehåll

Följ nedanstående anvisningar om produkten inte skall användas på länge:

1. Koppla loss produkten från eluttaget.
2. Plocka ur alla matvaror.
3. Rengör produkten och alla tillbehör.
4. Låt dörren/dörrarna stå på glänt så att inte dålig lukt bildas.



VARNING! Om produkten lämnas påslagen, be någon titta till den då och då så att inte varorna i den förstörs i händelse av strömavbrott.

Om produkten inte fungerar...

Problem	Möjlig orsak	Åtgärd
Produkten fungerar inte.	Produkten har stängts av.	Slå på produkten.
	Stickkontakten sitter inte ordentligt i eluttaget.	Sätt i stickkontakten ordentligt i eluttaget.
	Eluttaget är strömlöst.	Anslut en annan elektrisk produkt till eluttaget. Kontakta en behörig elektriker.
Produkten bullrar.	Produkten står ostadigt.	Kontrollera om produkten står stabil.
Ljudligt eller visuellt larm är på.	Produkten har nyligen slagits på eller temperaturen är fortfarande för hög.	Se avsnitt "Larm vid öppen dörr" eller "Larm vid för hög temperatur".
	Temperaturen i produkten är för hög.	Se avsnitt "Larm vid öppen dörr" eller "Larm vid för hög temperatur".
	Dörren har lämnats öppen.	Stäng dörren.
	Temperaturen i produkten är för hög.	Kontakta en behörig elektriker eller närmaste auktoriserade serviceverkstad.
En rektangulär symbol visas istället för siffror på temperatursdisplayen.	Fel på temperatursensorn.	Kontakta närmaste auktoriserade serviceverkstad (kylsystemet fortsätter att hålla matvarorna kalla, men temperaturen kan inte justeras).
Lampan fungerar inte.	Lampan är i standby-läge.	Stäng och öppna dörren.
Lampan fungerar inte.	Lampan är trasig.	Kontakta närmaste auktoriserade serviceverkstad.
Kompressorn är kontinuerligt i drift.	Temperaturen är felaktigt inställd.	Se avsnittet "Användning".
	Många matvaror inlagda samtidigt.	Vänta några timmar och kontrollera sedan temperaturen igen.
	Rumstemperaturen är för hög.	Se klimatklass Tabellen på typskylten.
	Alltför varm mat har lagts in.	Låt mat svalna till rumstemperatur före infrysning.
	Dörren är inte ordentligt stängt.	Se avsnittet "Stängning av dörren".

Problem	Möjlig orsak	Åtgärd
	Funktionen QuickFreeze är på.	Se "Funktionen QuickFreeze".
	Funktionen IntensiveCooling är på.	Se "Funktionen IntensiveCooling".
Kompressorn startar inte omedelbart när QuickFreeze-knappen trycks in eller när temperaturen ändras.	Detta är normalt och anger inte att något fel har uppstått.	Kompressorn startar efter en stund.
Kompressorn startar inte omedelbart när IntensiveCooling-knappen trycks in eller när temperaturen ändras.	Detta är normalt och anger inte att något fel har uppstått.	Kompressorn startar efter en stund.
Vatten rinner inne i kylskåpet.	Vattenutloppet är igen-täppt.	Rengör vattenutloppet.
	Matvaror hindrar vattnet från att rinna in i vattenuppsamlaren.	Kontrollera att inga matvaror har kontakt med den bakre väggen.
Vatten rinner ut på golvet.	Smältvattenutloppet är inte anslutet till avdunstningsbrickan ovanför kompressorn.	Anslut smältvattenutloppet till avdunstningsbrickan.
Temperaturen kan inte ställas in.	Funktionen QuickFreeze eller IntensiveCooling är påslagen.	Stäng av QuickFreeze eller IntensiveCooling manuellt eller vänta med att ställa in temperaturen tills funktionen har återställts automatiskt. Se "QuickFreeze- eller IntensiveCooling-funktionen".
DEMO visas på displayen.	Produkten är i demonstrationsläge.	Håll OK intryckt ca 10 sek tills en ljudsignal hörs och displayen släcks en stund.
Temperaturen i produkten är för låg/hög.	Temperaturen är felaktigt inställd.	Ställ in en högre/lägre temperaturen.
	Dörren är inte ordentligt stängt.	Se avsnittet "Stängning av dörren".
	Matvarornas temperatur är för hög.	Låt matvarornas temperatur sjunka till rumstemperatur innan du lägger in dem.
	Många matvaror inlagda för förvaring samtidigt.	Lägg in färre matvaror för förvaring samtidigt.

Problem	Möjlig orsak	Åtgärd
	Dörren har öppnats för ofta.	Öppna dörren bara när det behövs.
	Funktionen QuickFreeze är på.	Se "Funktionen QuickFreeze".
	Funktionen IntensiveCooling är på.	Se "Funktionen IntensiveCooling".
	Kalluft cirkulerar inte i produkten.	Se till att kalluft kan cirkulera i produkten.



Kontakta närmaste auktoriserade serviceverkstad om dessa råd inte löser problemet.

Stängning av dörren

1. Rengör dörrtätningarna.
2. Justera dörren vid behov. Se avsnitt "Installation".

INSTALLATION

Placering

Produkten kan installeras på en torr och välventilerad plats inomhus där omgivningstemperaturen motsvarar den klimatklass som anges på typskylten:

Klimatklass	Omgivningstemperatur
SN	+10 °C till +32 °C
N	+16 °C till +32 °C
ST	+16 °C till +38 °C
T	+16 °C till +43 °C

3. Byt vid behov ut defekta dörrtätningar. Kontakta den auktoriserade serviceverkstaden.

Byte av lampan

Produkten har en innerbelysning bestående av en LED-lampa med lång livslängd.

Endast servicepersonal får byta ut lampan. Kontakta din auktoriserade serviceverkstad.



Vissa funktionsproblem kan uppstå för vissa modelltyper vid användning utanför det området. Korrekt funktion kan endast garanteras inom angivet temperaturområde. Kontakta återförsäljaren, vår kundtjänst eller närmsta servicecenter om du är osäker på var du ska installera produkten.

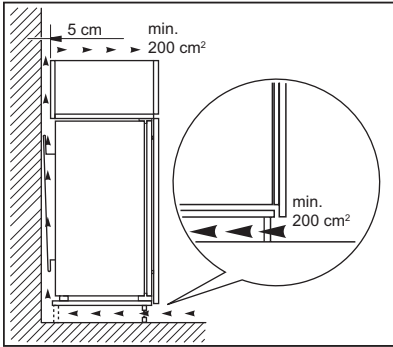
Elektrisk anslutning

- Kontrollera att nätspänningen och nätfrekvensen överensstämmer med produktens märkdata som anges på typskylten före anslutning till ett eluttag.
- Produkten måste jordas. Nätkabelns stickkontakt är försedd med en kontakt för detta ändamål. Om nätspänningsmatningen inte är jordad, kontakta en kvalificerad elektriker för att ansluta produkten till en separat jord enligt gällande bestämmelser.

- Tillverkaren ansvarar inte för skador orsakade av att ovanstående säkerhetsåtgärder inte har följts.
- Denna produkt uppfyller kraven enligt EU:s direktiv.

Ventilationskrav

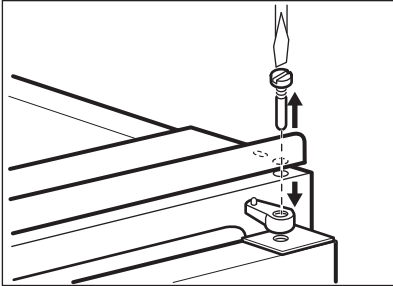
Luftflödet bakom produkten måste vara tillräckligt.



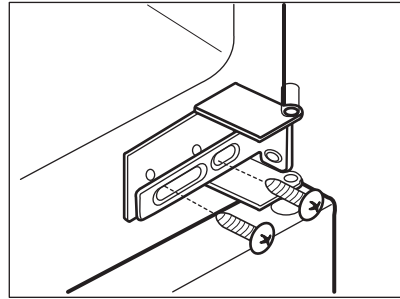
FÖRSIKTIGHET! Se monteringsanvisningarna för installationen.

Omhängning av dörr

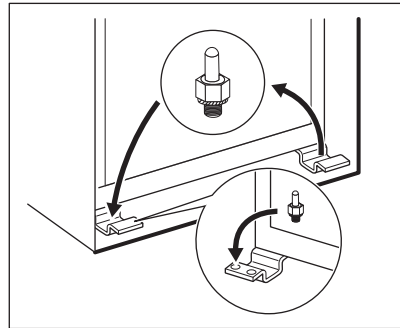
1. Lossa och avlägsna den övre sprinten.



2. Avlägsna den övre dörren.
3. Ta bort distanshållaren.
4. Lossa det mellersta gångjärnet.



5. Ta bort den nedre dörren.
6. Lossa och avlägsna den nedre sprinten.
7. Spänn åt den nedre sprinten på andra sidan.



8. Montera den nedre dörren.
9. Dra åt det mellersta gångjärnet.
10. Montera plastdistansen.
11. Montera den övre dörren.
12. Dra åt den övre sprinten.



Kontrollera slutligen följande:

- Alla skruvar är åtdragna.
- Magnettätningen suger fast ordentligt mot skåpet.
- Dörren öppnas och stängs ordentligt.

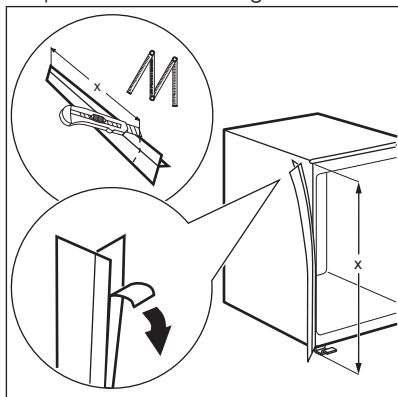
Om rumstemperaturen är låg (t.ex. på vintern) kanske tätningen inte fäster ordentligt. Vänta i så fall tills tätningen har anpassat sig på naturlig väg. Om du inte vill hänga om dörren själv kan du kontakta närmaste auktoriserade serviceverkstad. En servicetekniker hänger om den mot en avgift.

Installation av produkten

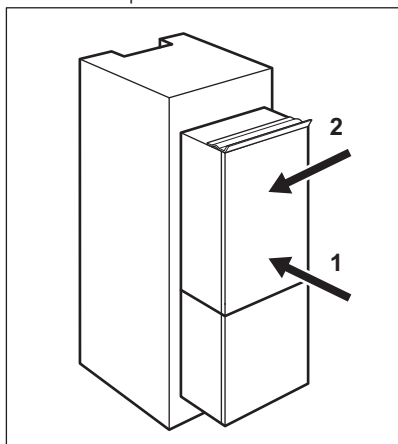


FÖRSIKTIGHET! Se till att nätkabeln kan röra sig fritt.

1. Skär vid behov av den självhäftande tätninglisten och sätt fast den på produkten så som figuren visar.



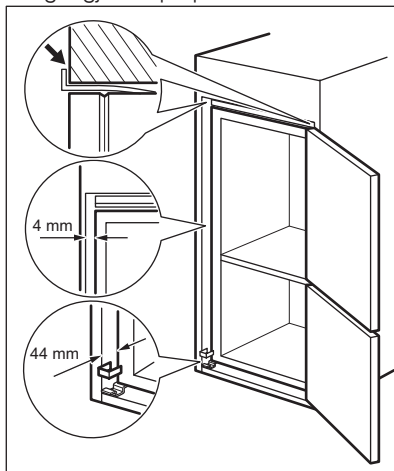
2. Installera produkten i nischen.
3. Tryck produkten i pilens riktning (1) tills den övre täcklisten tar stopp mot köksskåpet.



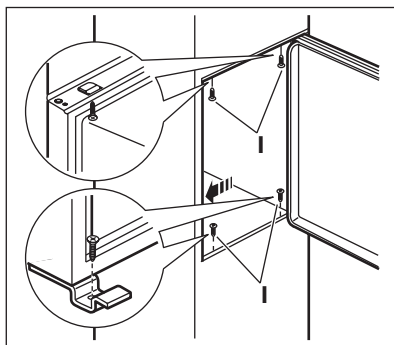
4. Tryck produkten i pilens riktning (2) mot skåpet på motsatta sidan av gångjärnet.
5. Justera produkten i nischen. Kontrollera att avståndet mellan produkten och köksskåpets framkant är 44 mm.

Det nedre gångjärnet (i påsen med tillbehör) ser till att avståndet mellan produkten och köksskåpet blir korrekt. Kontrollera att avståndet mellan produkten och köksskåpet är 4 mm.

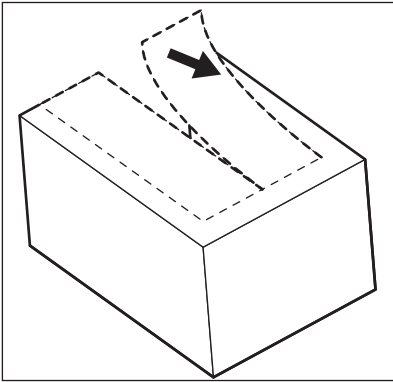
6. Öppna luckan. Sätt det nedre gångjärnet på plats.



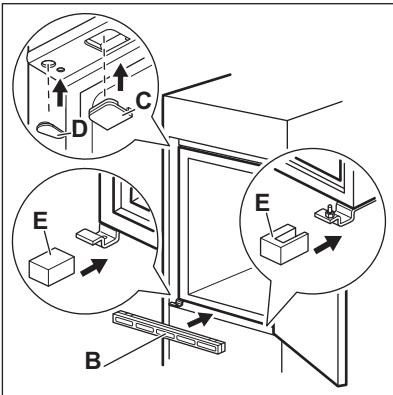
7. Säkra produkten i nischen med 4 skruvar.



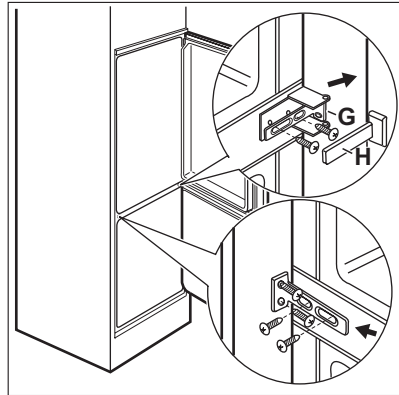
8. Ta bort rätt del från gångjärnstäckningen (E). Ta bort DX-delen vid högergångjärn, och SX-delen i det motsatta fallet.



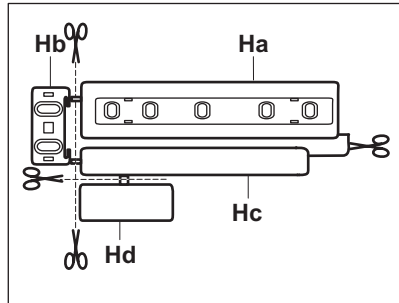
- 9.** Sätt fast kåporna (C och D) på de utstående kanterna och i gångjärnshålen.



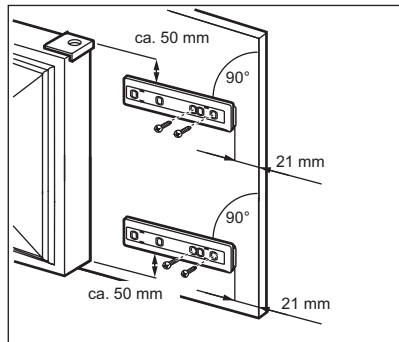
- 10.** Montera ventilationsgallret (B).
11. Montera gångjärnstäckningarna (E) på gångjärnen.
12. Säkra produkten i sidled mot köksskåpets sidovägg.
13. Lossa skruvarna till del (G) och flytta del (G) till köksskåpets sidovägg.



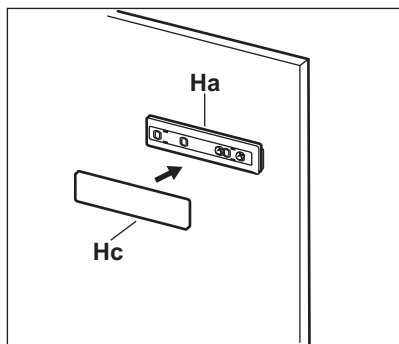
- 14.** Dra fast skruvarna till del (G) igen.
15. Sätt fast del (H) på del (G).
16. Klipp isär delarna (Ha), (Hb), (Hc) och (Hd).



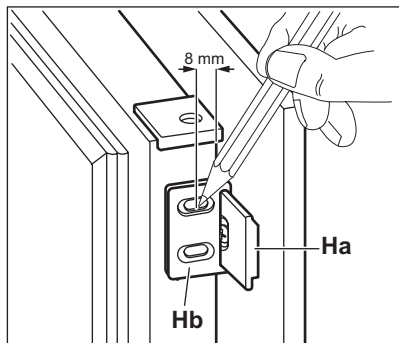
- 17.** Montera del (Ha) på köksskåpets inre sida.



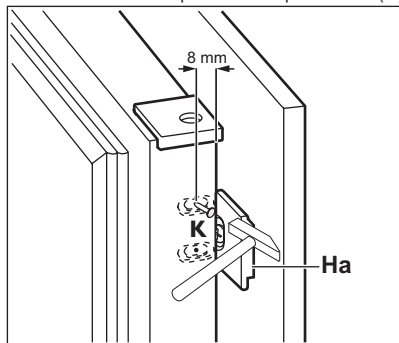
- 18.** Tryck fast del (Hc) på del (Ha).



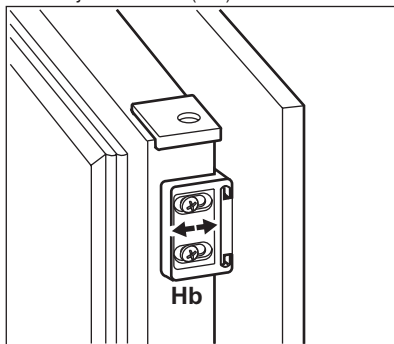
19. Öppna produktens dörrar och snickeriluckan i en 90° vinkel.
 20. Sätt in den lilla fyrkantiga delen (Hb) i skenan (Ha).
 21. För ihop produktens dörr och snickeriluckan och markera hålen.



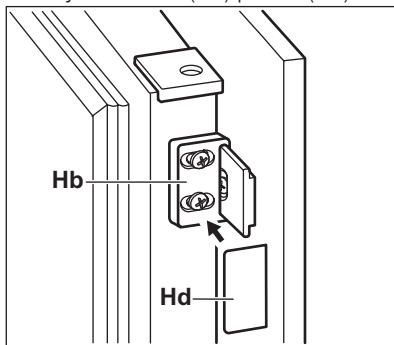
22. Ta bort stöden och markera ett avstånd på 8 mm från snickeriluckans ytterkant där den lilla spiken ska passa in (K).



23. Sätt tillbaka den lilla fyrkantiga delen på skenan igen och fixera den med de medföljande skruvarna.
 24. Rikta in köksskåpsdörren och produktens dörrar mot varandra genom att justera del (Hb).



25. Tryck fast del (Hd) på del (Hb).



Kontrollera slutligen följande:

- Alla skruvar är åtdragna.
- Tätninglisten sitter fast ordentligt på skåpet.
- Dörren öppnas och stängs ordentligt.


TEKNISK INFORMATION


Tekniska data

Inbyggnadsmått		
Höjd	mm	1780
Vikt	mm	560
Djup	mm	550
Temperaturökningstid	Timmar	21
Nätspänning	Volt	230 - 240
Frekvens	Hz	50

Teknisk information finns på typskylten som sitter på insidan eller utsidan av produkten och på energietiketten.

MILJÖSKYDD

Återvinn material med symbolen .
Återvinn förpackningen genom att placera den i lämpligt kärl. Bidra till att skydda vår miljö och vår hälsa genom att återvinna avfall från elektriska och elektroniska produkter. Släng inte produkter märkta

med symbolen  med hushållsavfallet.
Lämna in produkten på närmaste återvinningsstation eller kontakta kommunkontoret.

