

Инструкция по эксплуатации и монтажу Индукционная панель конфорок



Обязательно прочитайте инструкцию по эксплуатации и монтажу перед установкой, монтажом и вводом прибора в эксплуатацию. Вы обезопасите себя и предотвратите повреждения Вашего прибора.

Содержание

Указания по безопасности и предупреждения	4
Ваш вклад в охрану окружающей среды	16
Обзор	17
Панель конфорок	17
Элементы управления и индикаторы.....	18
Ввод в эксплуатацию	20
Первая чистка панели конфорок	20
Первая эксплуатация панели конфорок.....	20
Miele@home	21
Con@ctivity.....	24
Принцип действия	27
Кухонная посуда	28
Советы по экономии электроэнергии	30
Диапазоны регулировки	31
Управление прибором	32
Принцип управления	32
Позиционирование кухонной посуды	33
Включение панели конфорок	34
Установка уровня мощности	34
Выключение панели конфорок.....	34
Индикация остаточного тепла	34
Установка уровня мощности – расширенный диапазон уровней	35
Автоматика закипания	36
Функция Booster	37
Поддержание тепла.....	38
Таймер	39
Таймер	39
Защитное отключение.....	40
Одновременное использование функций таймера	41
Дополнительные функции	42
Функция Stop&Go	42
Функция восстановления параметров	42
Временная блокировка	43
Демонстрационный режим/Режим показа.....	43
Индикация данных панели конфорок	44
Функции безопасности	45
Блокировка запуска/блокировка функций.....	45
Защитное отключение.....	47

Защита от перегрева.....	48
Программирование	49
Данные для организаций, проводящих испытания и тесты	53
Чистка и уход	54
Что делать, если	57
Сообщения на индикаторах/на дисплее.....	57
Непредсказуемое поведение	59
Неудовлетворительный результат	60
Общие проблемы или технические неисправности	61
Дополнительно приобретаемые принадлежности	62
Сервисная служба	63
Контактная информация для обращений в случае неисправностей.....	63
Типовая табличка.....	63
Гарантия	63
Документы соответствия	64
Монтаж	65
Указания по безопасности при встраивании прибора.....	65
Безопасные расстояния.....	67
Указания по монтажу – при положении сверху	71
Размеры для встраивания – при положении сверху	72
KM 7678 FR	72
KM 7678 FL, KM 7878 FL	73
KM 7697 FR	74
KM 7697 FL, KM 7897 FL	75
Монтаж сверху	76
Указания по монтажу – встраивание в столешницу заподлицо	77
Размеры для встраивания – монтаж заподлицо	78
KM 7678 FL, KM 7878 FL	78
KM 7697 FL, KM 7897 FL	79
Встраивание в столешницу	80
Подключение к электросети.....	81
Гарантия качества товара	84
Контактная информация о Miele	86
Заявление о соответствии	87

Указания по безопасности и предупреждения

Эта панель конфорок соответствует нормам технической безопасности. Тем не менее, ненадлежащая эксплуатация может привести к травмам и материальному ущербу.

Внимательно прочтите инструкцию по эксплуатации и монтажу, прежде чем вводить в эксплуатацию панель конфорок. В ней содержатся важные указания по монтажу, технике безопасности, эксплуатации и техобслуживанию. Таким образом вы обезопасите себя и предотвратите повреждения на панели конфорок.

В соответствии с нормой IEC 60335-1 компания Miele настоятельно рекомендует ознакомиться с главой, посвящённой монтажу панели конфорок, и следовать указаниям и предупреждениям по безопасности.

Компания Miele не несёт ответственности за повреждения, вызванные несоблюдением данных указаний и рекомендаций.

Бережно храните инструкцию по эксплуатации и монтажу и по возможности передайте её следующему владельцу прибора.

Надлежащее использование

- ▶ Эта панель конфорок предназначена для использования в домашнем хозяйстве и подобных бытовых условиях исключительно для личных, семейных, домашних и иных нужд, не связанных с осуществлением предпринимательской деятельности.
- ▶ Панель конфорок не предназначена для эксплуатации вне помещений. Эксплуатация прибора допускается только в условиях, которые соответствуют требованиям, предъявляемым к жилым помещениям. Все прочие способы применения недопустимы.
- ▶ Применяйте панель конфорок исключительно в бытовых целях для приготовления пищи и сохранения ее в теплом виде. Любые другие способы применения недопустимы.
- ▶ Лица, которые по состоянию здоровья или из-за отсутствия опыта и соответствующих знаний не могут уверенно управлять панелью конфорок, должны при её эксплуатации находиться под присмотром. Такие лица могут управлять панелью конфорок без надзора лишь в том случае, если они получили все необходимые для этого разъяснения. Они должны осознавать возможные опасности, связанные с неправильной эксплуатацией.

Указания по безопасности и предупреждения

Если у Вас есть дети

- ▶ Детей младше 8 лет не следует допускать близко к панели конфорок, или они должны быть при этом под постоянным присмотром.
- ▶ Дети старше 8 лет могут пользоваться панелью конфорок без надзора взрослых, если они настолько освоили управление прибором, что могут это делать с уверенностью. Дети должны осознавать возможную опасность, связанную с неправильной эксплуатацией.
- ▶ Не допускается проведение чистки панели конфорок детьми без надзора.
- ▶ Не оставляйте без надзора детей, если они находятся вблизи панели конфорок. Никогда не позволяйте детям играть с ней.
- ▶ Во время работы панель конфорок нагревается и остается горячей еще некоторое время после выключения. Не подпускайте детей близко к прибору, пока он не остынет настолько, что опасность получения ожога будет исключена.
- ▶ Опасность получения ожогов. Не храните никакие предметы, которые могут представлять интерес для детей, в шкафах над или за панелью конфорок. Иначе у детей возникнет соблазн забраться на панель конфорок.
- ▶ Опасность ожогов/ошпаривания. Поворачивайте ручки кастрюль и сковород в сторону, над столешницей, чтобы дети не могли снять посуду, потянув её на себя за ручку, и обжечься.
- ▶ Опасность удушья! При игре с упаковкой (например, плёнкой) дети могут завернуться в неё или натянуть на голову, что приведёт к удушью. Храните упаковочный материал в недоступном для детей месте.

Указания по безопасности и предупреждения

- ▶ Пользуйтесь блокировкой запуска, чтобы дети не могли включить панель конфорок без Вашего намерения. Если Вы пользуетесь прибором, включайте блокировку, чтобы дети не могли изменить (выбранные) настройки.

Указания по безопасности и предупреждения

Техническая безопасность

▶ Вследствие неправильно выполненных работ по монтажу, техобслуживанию или ремонту может возникнуть серьёзная опасность для пользователя. Работы по монтажу, техобслуживанию или ремонту могут проводить только специалисты, авторизованные компанией Miele.

▶ Повреждения панели конфорок могут угрожать вашей безопасности. Проверяйте панель конфорок на видимые повреждения. Никогда не пользуйтесь повреждённой панелью конфорок.

▶ Возможна периодическая или продолжительная эксплуатация на автономном или не синхронизированном с сетью электропитающим оборудовании (например, изолированные сети, резервные системы). Условием для эксплуатации является то, что электропитающее оборудование удовлетворяет требованиям EN 50160 или аналогичного стандарта.

Защитные меры, предусмотренные в домашней установке и данном продукте Miele, также должны быть обеспечены с точки зрения их функций и режима работы при автономной работе или несинхронной работе, или они должны быть заменены эквивалентными мерами при установке.

▶ Электробезопасность панели конфорок гарантирована только в том случае, если она подключена к системе защитного заземления, выполненной в соответствии с предписаниями. Очень важно проверить соблюдение этого основополагающего условия обеспечения электробезопасности. В случае сомнения поручите специалисту-электрику проверить домашнюю электропроводку.

▶ Данные подключения (частота и напряжение) на типовой табличке панели конфорок должны обязательно соответствовать параметрам электросети во избежание повреждений прибора. Перед подключением панели конфорок сравните эти данные. В случае сомнений проконсультируйтесь со специалистом по электромонтажу.

Указания по безопасности и предупреждения

- ▶ Многочестные розетки или удлинители не обеспечивают необходимую безопасность (опасность возгорания). Не подключайте панель конфорок к электросети с помощью таких устройств.
- ▶ Используйте панель конфорок только во встроенном виде, чтобы гарантировать ее надежную и безопасную работу.
- ▶ Не разрешается эксплуатация этой панели конфорок на нестационарных объектах (например, судах).
- ▶ Прикосание к разъемам, находящимся под напряжением, а также внесение изменений в электрическое и механическое устройство прибора, опасно для Вас и может привести к нарушениям работы панели конфорок.
Никогда не открывайте корпус прибора.
- ▶ Право на гарантийное обслуживание теряется, если ремонт панели конфорок выполняет специалист сервисной службы, не авторизованной компанией Miele.
- ▶ Только при использовании оригинальных запчастей компания Miele гарантирует, что будут выполнены требования к безопасности. Вышедшие из строя детали должны заменяться только на оригинальные запчасти.
- ▶ Панель конфорок не предназначена для работы с внешним таймером или системой дистанционного управления.
- ▶ Панель конфорок должна подключаться к электросети квалифицированным электриком (см. главу «Монтаж», раздел «Подключение электропитания»).
- ▶ При повреждении сетевого кабеля его замена должна выполняться специалистом по электромонтажу (см. главу «Монтаж», раздел «Подключение электропитания»).

Указания по безопасности и предупреждения

- ▶ При проведении подключения, техобслуживания, а также ремонтных работ панель конфорок должна быть полностью отсоединена от электросети. Для того, чтобы это гарантировать:
 - выключите предохранители на распределительном щите или
 - полностью выверните резьбовые предохранители на электрощитке, или...
 - отсоедините от сетевой розетки вилку (если она имеется). При этом тяните не за кабель, а за вилку.
- ▶ Опасность поражения электрическим током. Не пользуйтесь панелью конфорок или сразу же выключите её при возникновении неисправности и появлении сколов, трещин на стеклокерамической поверхности. Отключите панель конфорок от электросети. Обратитесь в сервисную службу.
- ▶ Если панель конфорок встроена за мебельным фронтом (например, дверцей), никогда не закрывайте его, если Вы пользуетесь прибором. При закрытом положении мебельного фронта (дверцы) возможен застой нагретого влажного воздуха. При этом от температуры и влаги могут быть повреждены панель конфорок, окружающая мебель и пол. Закрывайте дверцу только после того, как погаснут индикаторы остаточного тепла.

Правильная эксплуатация

- ▶ При эксплуатации панель конфорок нагревается и остается горячей некоторое время после выключения. Только после того, как погаснут индикаторы остаточного тепла, больше не будет опасности получения ожогов.
- ▶ Масла и жиры могут воспламениться при перегреве. Никогда не оставляйте панель конфорок без присмотра при использовании масел и жиров. Никогда не тушите водой загоревшиеся масло или жир. Выключите панель конфорок. Осторожно погасите пламя крышкой или специальным покрывалом.
- ▶ Не оставляйте панель конфорок в процессе эксплуатации без присмотра. Непрерывно следите за короткими процессами варки и жарения.
- ▶ Пламя может вызвать загорание жироулавливающих фильтров вытяжки. Никогда не проводите фламбирование (поджигание продуктов с использованием алкоголя) под кухонной вытяжкой.
- ▶ При нагревании спреев, легковоспламеняемых жидкостей или горючих материалов возможно их загорание. Пространство под панелью конфорок нагревается во время её работы, поэтому никогда не храните легковоспламеняемые предметы в выдвижных ящиках непосредственно под панелью конфорок. Если в ящиках имеются лотки для столовых приборов, то они должны быть изготовлены из жаростойких материалов.
- ▶ Никогда не нагревайте посуду без содержимого.
- ▶ В закрытых консервных банках при их нагреве и кипячении возникает избыточное давление, вследствие чего они могут лопнуть. Не используйте панель конфорок для нагрева и кипячения консервных банок.

Указания по безопасности и предупреждения

- ▶ Если панель конфорок чем-либо накрыта, то при ее случайном включении или имеющемся остаточном тепле возникает опасность, что лежащий сверху предмет загорится, лопнет или расплавится. Никогда не накрывайте прибор чем-либо, например, декоративными панелями, тканью или защитной пленкой.
- ▶ При включённой панели конфорок, при её случайном включении или наличии остаточного тепла выключенной панели конфорок существует опасность, что будут нагреты находящиеся на панели конфорок металлические предметы. Другие предметы, в зависимости от материала, могут расплавиться или загореться. Влажные крышки кастрюль могут «прилипнуть». Не используйте панель конфорок в качестве поверхности для хранения чего-либо. После эксплуатации выключайте панель конфорок.
- ▶ Вы можете обжечься горячей панелью конфорок. Во время любых работ у нагретого прибора защищайте руки с помощью рукавиц или прихваток. Пользуйтесь только сухими рукавицами и прихватками. Мокрые или влажные текстильные изделия лучше проводят тепло и могут причинить ожоги горячим паром.
- ▶ Если Вы используете электроприбор (напр., ручной миксер) вблизи панели конфорок, следите за тем, чтобы кабель не соприкасался с горячей панелью конфорок. Может быть повреждена изоляция провода.
- ▶ Соль, сахар и песчинки, например, от чистки овощей, могут вызвать образование царапин, если они попадут под дно посуды. Следите за тем, чтобы стеклокерамическая панель и дно посуды были чистыми, прежде чем ставить посуду на панель.
- ▶ Падение небольших предметов (например, солонки) может вызвать образование трещин или сколов в стеклокерамике. Следите за тем, чтобы никакие предметы не падали на стеклокерамическую панель.

Указания по безопасности и предупреждения

- ▶ Если на сенсорных кнопках и индикаторах будут находиться горячие предметы, то это может повредить расположенную под ними электронику. Никогда не ставьте горячие кастрюли или сковороды на сенсорные кнопки и индикаторы.
- ▶ Если сахар, сахаросодержащие блюда, пластик или фольга попадут на горячую панель конфорок и расплавятся, то при остывании они повредят стеклокерамическую панель. Сразу же выключите прибор и тщательно удалите эти вещества с помощью скребка для стекла. При этом пользуйтесь защитными перчатками. Очистите конфорки чистящим средством для стеклокерамики, как только они остынут.
- ▶ Нагреваемые пустыми кастрюли могут привести к повреждениям стеклокерамической панели. Не оставляйте панель конфорок при ее работе без присмотра!
- ▶ Шероховатое дно кастрюль и сковород может поцарапать стеклокерамическую поверхность. Используйте кастрюли и сковороды только с гладким дном.
- ▶ Приподнимайте посуду, если Вы ее переставляете. Таким образом Вы избежите царапин и потертостей.
- ▶ В связи с высокой скоростью нагрева индукционных конфорок возможно, что температура в течение очень короткого времени достигнет уровня, когда масла и жиры самовоспламеняются. Не оставляйте панель конфорок в процессе эксплуатации без присмотра.
- ▶ Нагревайте масла и жиры максимум 1 минуту и никогда не используйте для этого функцию Booster.
- ▶ Только для лиц со стимулятором сердечной деятельности: вблизи включенного прибора возникает электромагнитное поле. Однако, повреждение стимулятора маловероятно. В спорном случае обратитесь к врачу или производителю стимулятора.

Указания по безопасности и предупреждения

- ▶ Электромагнитное поле включенной панели конфорок может отрицательно влиять на работу предметов, способных к намагничиванию. Кредитные карты, накопители информации, карманные калькуляторы и т.д. не должны находиться в непосредственной близости от включенной панели конфорок.
- ▶ Металлические предметы, хранящиеся в выдвижном ящике под панелью конфорок, при использовании прибора могут нагреваться.
- ▶ Панель конфорок снабжена охлаждающими вентиляторами. Если под встроенным прибором находится выдвижной ящик, то необходимо обеспечить достаточное расстояние между содержимым ящика и нижней стороной прибора, чтобы к панели конфорок поступало достаточно охлаждающего воздуха.
- ▶ Если под встроенной панелью конфорок находится выдвижной ящик, не храните в нем острые или мелкие предметы, бумагу, салфетки и т. д. Через вентиляционные отверстия эти предметы могут попасть в корпус и повредить вентилятор или нарушить процесс вентиляции.
- ▶ При использовании индукционной адаптерной пластины для кухонной посуды можно повредить или даже разрушить генераторы индукции. Не используйте индукционные адаптерные пластины.

Чистка и уход

- ▶ Пар из пароструйного очистителя может попасть на детали, находящиеся под напряжением, и вызвать короткое замыкание. Никогда не используйте для очистки панели конфорок пароструйный очиститель.
- ▶ Если панель конфорок встроена над духовым шкафом или плитой с функцией пиролитической очистки, то ее не разрешается эксплуатировать во время процесса пиролиза. В ином случае возможно срабатывание функции защиты от перегрева панели конфорок (см. соответствующую главу).

Ваш вклад в охрану окружающей среды

Утилизация транспортной упаковки

Упаковка защищает прибор от повреждений при транспортировке. Материалы упаковки безопасны для окружающей среды и легко утилизируются, поэтому они подлежат переработке.

Возвращение упаковки для ее вторичной переработки приводит к экономии сырья и уменьшению количества отходов. Просим Вас по возможности сдать упаковку в пункт приема вторсырья.

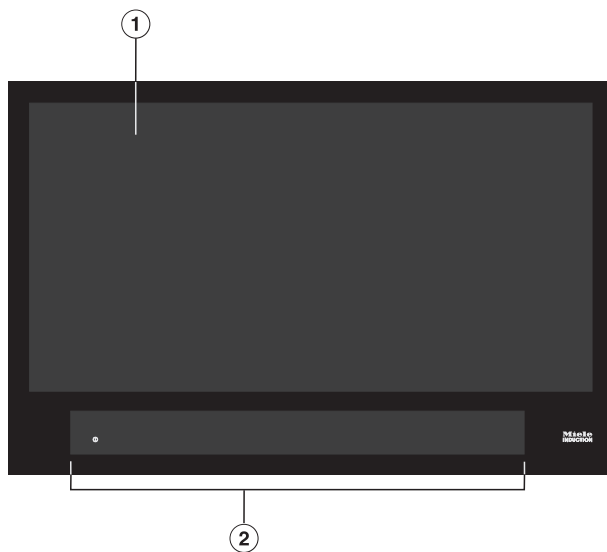
Утилизация прибора

Электрические и электронные приборы часто содержат ценные материалы. В их состав также входят определенные вещества, смешанные компоненты и детали, необходимые для функционирования и безопасности приборов. При попадании в бытовой мусор, а также при ненадлежащем обращении они могут причинить вред здоровью людей и окружающей среде. В связи с этим никогда не выбрасывайте отслуживший прибор вместе с бытовым мусором.



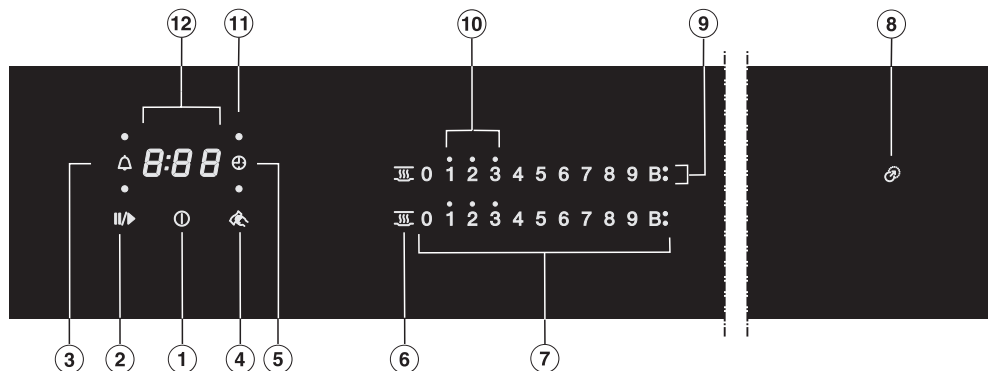
Рекомендуем Вам сдать отслуживший прибор в организацию по приему и утилизации электрических и электронных приборов в Вашем населенном пункте. Если в утилизируемом приборе сохранены какие-либо персональные данные, то за их удаление Вы несете личную ответственность. Необходимо проследить, чтобы до отправления прибора на утилизацию он хранился в недоступном для детей месте.

Панель конфорок



- ① Используемая сплошная зона нагрева для макс. 6 предметов кухонной посуды
- ② Элементы управления и индикации

Элементы управления и индикаторы



Сенсорные кнопки

- ① Вкл./выкл. панель конфорок
- ② Функция Stop & Go
Остановить, запустить текущий процесс приготовления
- ③ Таймер
- ④ Временная блокировка
Заблокировать сенсорные кнопки
- ⑤ Защитное отключение
Автоматически отключает нагрев кухонной посуды
- ⑥ Поддержание тепла
Для включения/выключения функции поддержания тепла
- ⑦ Цифровая клавиатура
 - для установки уровня мощности
 - для установки времени

Индикация/контрольные индикаторы

- ⑧ Индикатор неправильного размещения посуды
- ⑨ Функция Booster
Активация функции Booster
- ⑩ Остаточное тепло
- ⑪ Присвоение конфорки кухонной посуде/защитное отключение
Защитное отключение нагрева кухонной посуды активировано
- ⑫ Индикатор таймера

от 0:00 до Время

9:59

LOC

Блокировка запуска/блокировка функций активирована

dE

Демонстрационный режим активирован

Ввод в эксплуатацию

- Приклейте типовую табличку прибора (прилагается к комплекту документации) на специально предусмотренное для этого место в главе «Сервисная служба».
- Удалите защитную плёнку и наклейки, если они есть на приборе.

Первая чистка панели конфорок

- Протрите панель конфорок перед первым применением влажной салфеткой, затем вытрите насухо.

Первая эксплуатация панели конфорок

Детали из металла покрыты специальным защитным средством. Это вызывает возникновение запаха и, возможно, испарений при первом включении прибора. В результате нагрева индукционных катушек также возникает запах в первые часы эксплуатации. С каждым последующим использованием запах уменьшается, затем он полностью исчезает.

Запах и возможные испарения не указывают на неправильное подключение или дефект прибора и не являются опасными для здоровья.

Обратите внимание, что время нагрева индукционных панелей конфорок значительно меньше, чем у обычных.

Miele@home

Условие: домашняя сеть Wi-Fi

Ваша панель конфорок оснащена интегрированным модулем Wi-Fi. Панель конфорок можно соединить с домашней сетью Wi-Fi.

Если ваша кухонная вытяжка Miele также связана с домашней сетью Wi-Fi, то вы сможете пользоваться автоматическим управлением вытяжкой с помощью функции Con@ctivity. Подробную информацию об этом вы найдёте в инструкции по эксплуатации и монтажу к вашей вытяжке.

Убедитесь, что в месте установки вашей панели конфорок имеется достаточно сильный сигнал сети Wi-Fi.

У вас есть несколько вариантов подсоединения вашей панели конфорок к сети Wi-Fi.

Подключённая к сети панель конфорок в режиме ожидания потребляет макс. 2 Вт.

Доступность соединения Wi-Fi

Соединение Wi-Fi имеет такой же диапазон частот, что и другие приборы (например, микроволновые печи, игрушки с дистанционным управлением). Это может привести к временному или полному сбою соединения. Поэтому постоянная доступность предлагаемых функций не может быть гарантирована.

Доступность Miele@home

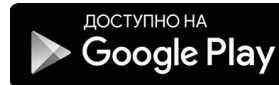
Использование мобильного приложения Miele зависит от доступности услуг Miele@home в вашей стране.

Услуги Miele@home доступны не в каждой стране.

Более подробную информацию о доступности вы найдёте на сайте www.miele.ru.

Мобильное приложение Miele

Приложение Miele можно скачать бесплатно в Apple App Store® или Google Play Store™.



После установки приложения Miele на мобильное устройство можно выполнять следующие действия:

- просматривать информацию о рабочем состоянии панели конфорок
- запрашивать указания по выполнению программы панели конфорок
- добавлять в сеть Miele@home другие бытовые приборы Miele, поддерживающие функцию Wi-Fi

Ввод в эксплуатацию

Настройка функции Miele@home

Соединение через мобильное приложение

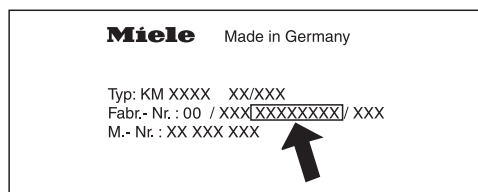
Сетевое соединение можно установить с помощью приложения Miele.

- Установите приложение Miele на мобильное устройство.

Для регистрации потребуются:

1. Пароль вашей сети Wi-Fi.
2. Пароль вашей панели конфорок.

Паролем панели конфорок являются 9 последних цифр заводского номера, который указан на типовой табличке.



- Включите панель конфорок.
- Поставьте на панель посуду, подходящую для индукционных панелей конфорок.
- Запустите приложение Miele.
- Коснитесь на цифровой клавиатуре одновременно сенсорных кнопок «0» и «5» и удерживайте их нажатыми в течение 6 секунд.

На индикаторе таймера отображается отсчёт секунд в убывающем порядке. По истечении времени на индикаторе таймера на 10 секунд отобразится код E:D1 .

Теперь у вас есть 10 минут для настройки сети Wi-Fi.

- Следуйте указаниям на дисплее в приложении.

Соединение через WPS

Условие: у вас есть роутер с поддержкой WPS (Wi-Fi Protected Setup).

- Включите панель конфорок.
- Поставьте на панель посуду, подходящую для индукционных панелей конфорок.
- Коснитесь на цифровой клавиатуре одновременно сенсорных кнопок «0» и «6» и удерживайте их нажатыми в течение 6 секунд.

На индикаторе таймера отображается отсчёт секунд в убывающем порядке. По истечении времени на индикаторе таймера во время попытки соединения появится индикация в виде бегущих огней (максимум на 120 секунд).

Регистрация по WPS активна только в течение этих 120 секунд.

- Активируйте функцию WPS на вашем Wi-Fi-роутере.

Если соединение было успешным, то на индикаторе таймера появится код E:D2 . Если соединение не было установлено, то на индикаторе таймера появится код E:D1 . Возможно, вы активировали WPS на своём роутере недостаточно быстро. Повторите вышеуказанные шаги.

Совет: Если ваш Wi-Fi-роутер не подходит для соединения посредством WPS, используйте соединение через мобильное приложение Miele.

Прерывание процесса

- Коснитесь любой сенсорной кнопки.

Сброс настроек

При замене роутера нет необходимости в выполнении сброса.

- Включите панель конфорок.
- Поставьте на панель посуду, подходящую для индукционных панелей конфорок.
- Коснитесь на цифровой клавиатуре одновременно сенсорных кнопок «0» и «9» и удерживайте их нажатыми в течение 6 секунд.

На индикаторе таймера отображается отсчёт секунд в убывающем порядке. По истечении времени на индикаторе таймера на 10 секунд отобразится код E:00 .

Сбросьте настройки панели конфорок в случае её утилизации или продажи, а также при вводе в эксплуатацию использовавшейся ранее панели конфорок. Только указанный способ обеспечит удаление личных данных и блокировку доступа к панели конфорок для бывшего владельца.

Ввод в эксплуатацию

Con@ctivity

Функция Con@ctivity служит для непосредственного обмена данными между вашей панелью конфорок и вытяжкой Miele. Функция Con@ctivity даёт возможность автоматически управлять вытяжкой в зависимости от рабочего состояния вашей панели конфорок.

Подробную информацию об этом вы найдёте в инструкции по эксплуатации и монтажу к вашей вытяжке.

Подключённая к сети панель конфорок в режиме ожидания потребляет макс. 2 Вт.

Доступность соединения Wi-Fi

Соединение Wi-Fi имеет такой же диапазон частот, что и другие приборы (например, микроволновые печи, игрушки с дистанционным управлением). Это может привести к временному или полному сбою соединения. Поэтому постоянная доступность предлагаемых функций не может быть гарантирована.

Настройка функции Con@ctivity

Вы можете установить функцию Con@ctivity через домашнюю сеть Wi-Fi или через прямое соединение Wi-Fi между панелью конфорок и кухонной вытяжкой.

Con@ctivity через домашнюю сеть Wi-Fi (функция Con@ctivity 3.0)

Условия:

- наличие домашней сети Wi-Fi
- кухонная вытяжка Miele с поддержкой Wi-Fi

- Подключите панель конфорок и кухонную вытяжку к домашней сети Wi-Fi (см. главу «Ввод в эксплуатацию», раздел «Система Miele@home»).

Функция Con@ctivity активируется автоматически.

Необходимая информация по подключению кухонной вытяжки содержится в сопутствующей инструкции по эксплуатации и монтажу.

Функция Con@ctivity через прямое Wi-Fi соединение (функция Con@ctivity 3.0)

Условие: кухонная вытяжка Miele с поддержкой Wi-Fi

Необходимая информация по подключению кухонной вытяжки содержится в сопутствующей инструкции по эксплуатации и монтажу.

- Включите панель конфорок.
- Поставьте на панель конфорок посуду, подходящую для индукционных панелей конфорок.
- На цифровой клавиатуре одновременно нажмите сенсорные кнопки «0» и «7» и удерживайте их в течение 6 секунд.

На индикаторе таймера идёт обратный отсчёт в секундах. По истечении времени загорится мигающий индикатор. Если соединение было успешным, то на дисплее таймера появится код C:D2 . Если соединение не было установлено, то на дисплее таймера появится код C:D1 . Повторите вышеуказанные шаги ещё раз.

После успешного соединения на кухонной вытяжке будут непрерывно гореть индикаторы **2** и **3**.

- Нажмите кнопку остаточного хода вентилятора $\text{5} \text{↺}^{15}$, чтобы выйти из режима соединения с кухонной вытяжкой.

Теперь функция Con@ctivity активирована.

При наличии прямого Wi-Fi-соединения панель конфорок и кухонную вытяжку невозможно интегрировать в домашнюю сеть. Если позднее это потребуется, то сначала необходимо сбросить прямое соединение Wi-Fi между панелью конфорок и кухонной вытяжкой (см. главу «Ввод в эксплуатацию», раздел «Con@ctivity», а в инструкции по эксплуатации и монтажу на вытяжку – главу «Выход из сети Wi-Fi»).

Ввод в эксплуатацию

Прерывание процесса

- Коснитесь любой сенсорной кнопки.

Сброс настроек

При замене роутера нет необходимости в выполнении сброса.

- Включите панель конфорок.
- Поставьте на панель посуду, подходящую для индукционных панелей конфорок.
- Коснитесь на цифровой клавиатуре одновременно сенсорных кнопок «0» и «9» и удерживайте их нажатыми в течение 6 секунд.


На индикаторе таймера отображается отсчёт секунд в убывающем порядке. По истечении времени на индикаторе таймера на 10 секунд отобразится код E:00 .

Сбросьте настройки панели конфорок в случае её утилизации или продажи, а также при вводе в эксплуатацию использовавшейся ранее панели конфорок. Только указанный способ обеспечит удаление личных данных и блокировку доступа к панели конфорок для бывшего владельца.

Под стеклокерамической панелью расположены индукционные катушки. Эти катушки создают магнитное поле, действующее непосредственно на дно посуды и нагревающее его. Стеклокерамическая панель нагревается лишь косвенно, от тепла, отдаваемого посудой.


Положение, размер и форма кухонной посуды распознаются индукцией автоматически.

Индукция функционирует только в том случае, если дно посуды хорошо намагничивается (см. главу «Кухонная посуда»).

 Опасность получения ожогов от горячих конфорок.

У включённого прибора, при случайном включении или остаточном тепле конфорки существует опасность, что будут нагреты находящиеся на панели конфорок металлические предметы.

Не используйте панель конфорок в качестве поверхности для хранения чего-либо.

После использования выключайте прибор с помощью сенсорной кнопки .

Шумы

В зависимости от материала и обработки дна кухонной посуды возможно появление следующих звуков:

Гул при работе прибора с высокой мощностью. Он будет слышен слабее или исчезнет, если понизить уровень мощности.

Потрескивание при использовании кухонной посуды, дно которой изготовлено из различных материалов (например, многослойное дно типа «сэндвич»).

Короткие металлические звуки при коммутационных процессах в электронике, особенно при работе прибора с низкой мощностью.

Жужжание, если включается вентилятор охлаждения. Он включается для защиты при интенсивном использовании панели конфорок. Вентилятор может продолжать работать и после выключения прибора.

Кухонная посуда

Подходящая посуда

- нержавеющая сталь с дном из немагнитиваемого материала,
- эмалированная сталь,
- чугун

Качество дна посуды может влиять на равномерность приготовления (например, при подрумяивании блинов). Дно посуды должно равномерно распределять жар. Для этого отлично подходит многослойное дно типа «сэндвич» из нержавеющей стали.

Материал дна посуды и положение кухонной посуды на панели конфорок влияют на мощность индукционных катушек. Это может отразиться на результате приготовления.

Размер кухонной посуды

Для **круглой** кухонной посуды предпочтителен диаметр дна от 145 мм до 350 мм. Кухонная посуда с диаметром дна от 100 мм до 145 мм распознается не во всех положениях.

Для **овальной/прямоугольной** кухонной посуды размер может составлять не более 380 x 300 мм.

Непригодная посуда

- нержавеющая сталь с дном из немагнитиваемого материала
- алюминий или медь
- стекло, керамика или фаянс.

Проверка кухонной посуды

Если вы не уверены в том, подходит ли кастрюля или сковорода для индукционного нагрева, подержите магнит у дна посуды. Если магнит будет равномерно и плотно прилипать по всей площади дна, значит посуда подходит.

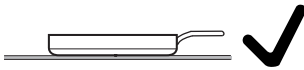
Индикатор «Неподходящая посуда»

Если вы поставили кухонную посуду на включённую панель конфорок и соответствующая цифровая клавиатура не появляется,

- значит, диаметр дна используемой посуды слишком мал или
- кухонная посуда не подходит

Рекомендации

- Используйте только кастрюли и сковороды с гладким дном. Шероховатое дно кастрюли или сковороды может поцарапать стекло-керамическую поверхность.
- Для того чтобы переместить посуду, приподнимайте её. Так вы избежите появления следов потёртостей и царапин. Царапины, возникающие на панели конфорок от трения кухонной посуды, не влияют на её работу. Такие царапины являются нормальными следами эксплуатации и не считаются причиной для рекламаций.
- Обратите внимание, что при продаже сковород и кастрюль часто указывается максимальный или верхний диаметр. Однако более важен диаметр дна (как правило, он меньше).



- По возможности используйте посуду с прямыми стенками. При использовании посуды с наклонными стенками нагрев будет осуществляться по максимальному (верхнему) диаметру посуды. Это может привести к обесцвечиванию краёв посуды или отслаиванию покрытия.

Советы по экономии электроэнергии

- По возможности готовьте только в закрытых кастрюлях или сковородках. Таким образом, Вы предотвратите потери тепла.
- Для небольшого количества выбирайте маленькую посуду. Маленькая посуда потребует меньшего расхода энергии, чем большая, но мало заполненная.
- Готовьте с малым количеством воды.
- После закипания или поджаривания вовремя переключайте мощность обратно на более низкий уровень.
- Используйте скороварку, чтобы сократить время приготовления.

Диапазоны регулировки

В заводской настройке панели конфорок запрограммировано 9 уровней мощности. При желании эту установку можно расширить до 17 уровней мощности (см. главу «Программирование»).

	Диапазон регулировки	
	заводская настройка (9 уровней)	расширенная настройка (17 уровней)
Расплавление сливочного масла Расплавление шоколада Растворение желатина	1–2	1–2.
Разогрев небольшого количества жидкости Поддержание тепла легко пригорающих блюд Замачивание риса, варка молочной каши Размораживание овощей, замороженных блоком	2–4	2–3.
Разогрев жидких и полутвёрдых блюд Варка фруктов в собственном соку Доведение картофеля до готовности (кухонная посуда для приготовления с крышкой)	4–6	3.–5.
Приготовление омлета и яичницы-глазуньи без корочки Бережное обжаривание котлет Тушение овощей и рыбы Замачивание изделий из теста и бобовых Размораживание и разогрев замороженной пищи Приготовление соусов и кремов, например сабайона или голландского соуса	5–7	4.–7.
Бережное обжаривание (без перегрева масла) рыбы, шницеля, колбасок, яичницы-глазуньи, блинов	6–8	6–7.
Приготовление картофельных оладий, оладий и т. д.	7–8	7–8.
Кипячение большого количества жидкости Доведение до кипения Обжаривание большого количества мяса	9	8.–9

Указанные значения являются ориентировочными. Мощность индукционной катушки варьируется в зависимости от размера и материала дна посуды, а также в зависимости от положения кухонной посуды на панели конфорок. Поэтому возможно, что для вашей кухонной посуды уровни мощности будут немного отличаться. Определите оптимальные установки для вашей кухонной посуды при практическом применении. Выбирайте для новой кухонной посуды, свойства которой вам неизвестны, более низкий уровень мощности, чем тот, что указан.


Управление прибором

Принцип управления

Ваша стеклокерамическая панель оснащена электронными сенсорными кнопками, которые реагируют на прикосновение. К сенсорной кнопке Вкл/Выкл ① при включении прибора следует прикасаться несколько дольше, чем к остальным кнопкам.

Каждая реакция кнопок подтверждается звуковым сигналом.

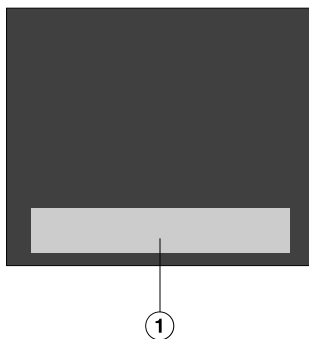
У выключенной панели конфорок видны только напечатанные символы для сенсорных кнопок Вкл/Выкл ①. Когда вы включаете панель конфорок, загораются остальные сенсорные кнопки.

 Нарушение работы сенсорных кнопок при загрязнении и/или помехах.

Сенсорные кнопки не реагируют на касание пальцем, или может произойти непредусмотренный процесс, например автоматическое выключение панели конфорок (см. главу «Функции безопасности», раздел «Защитное отключение»). Горячая кухонная посуда, стоящая на сенсорных кнопках/индикаторах, может повредить расположенную снизу электронику. Поддерживайте чистоту сенсорных кнопок и индикаторов.

Не кладите никакие предметы на сенсорные кнопки и индикаторы.

Не ставьте горячую посуду на сенсорные кнопки и индикаторы.



① Область сенсорных кнопок и индикаторов

Позиционирование кухонной посуды

Одновременно на этой панели конфорок можно использовать не более 6 предметов кухонной посуды.

Рекомендации


- Кухонную посуду можно размещать в любом месте на используемой сплошной зоне нагрева.
- Мы рекомендуем сначала включить панель конфорок, затем устанавливать кухонную посуду. Посуда быстро распознается индукцией.
- Если вы одновременно используете несколько предметов кухонной посуды, устанавливайте их на максимальном расстоянии друг от друга. Так индукция сможет точно распознать кухонную посуду.
- Смещайте предметы кухонной посуды последовательно, а не одновременно.
- Если сместить кухонную посуду, загорится соответствующая цифровая клавиатура. Установленный уровень мощности изменяется соответственно.
- Кухонная посуда с диаметром дна 100–145 мм распознается не в любом положении.

Возможные неисправности

Вы ставите кухонную посуду, но соответствующая цифровая клавиатура не появляется.

Кухонная посуда не распознаётся в этом положении, так как она слишком мала.

- Снова установите кухонную посуду. Если она все еще не распознается, воспользуйтесь другой кухонной посудой.

На панели конфорок находится несколько предметов кухонной посуды. Вы установили ещё один предмет кухонной посуды, загорелся символ .

Между предметами кухонной посуды недостаточное расстояние.

- Снова установите кухонную посуду.

Смещайте предметы кухонной посуды последовательно, а не одновременно.

Вы снова установили один предмет кухонной посуды, и установленный уровень мощности начинает мигать.


Кухонная посуда не распознается.

- Коснитесь мигающего уровня мощности.
- Если уровень мощности продолжает мигать, снова установите кухонную посуду.

Вы снова установили один предмет кухонной посуды, установленная ступень мощности погасла, и загорелся символ **0**.

- Снова установите ступень мощности.

Управление прибором

 Опасность возгорания из-за перегрева пищи.

Приготавливаемая пища, оставленная без присмотра, может перегреться и воспламениться.

Не оставляйте панель конфорок в процессе эксплуатации без присмотра.

Обратите внимание, что время нагрева индукционных панелей конфорок значительно меньше, чем у обычных.

Включение панели конфорок

- Коснитесь сенсорной кнопки .

Загораются остальные сенсорные кнопки.

Если за этим не последуют никакие установки, то спустя несколько секунд панель конфорок выключится в целях безопасности.

Установка уровня мощности

- Поставьте посуду в нужное положение.

Загорится соответствующая цифровая клавиатура.

- Касанием соответствующей сенсорной кнопки на цифровой клавиатуре выберите нужный уровень мощности.

Если в течение 10 секунд не установить уровень мощности, цифровая клавиатура погаснет.


Выключение панели конфорок

- Коснитесь сенсорной кнопки .

Индикация остаточного тепла

Если какой-либо участок стеклокерамической панели горячий, то после выключения высвечивается индикация остаточного тепла. В зависимости от температуры над уровнями мощности 1, 2 и 3 загорается точка.

Точки индикации остаточного тепла постепенно исчезают с увеличением охлаждения стеклокерамической панели. Последняя точка погаснет только тогда, когда прикосновение к стеклокерамической панели будет безопасным.

 Опасность получения ожогов от горячей стеклокерамической панели.

После окончания процесса приготовления стеклокерамическая панель остаётся горячей.

Не касайтесь стеклокерамической панели, пока горят индикаторы остаточного тепла.

Установка уровня мощности – расширенный диапазон уровней

- Коснитесь шкалы управления между сенсорными кнопками.

Сенсорные кнопки перед промежуточной ступенью и за ней горят ярче, чем остальные кнопки.

Пример:

Если вы установили уровень мощности 7, то 7 и 8 будут гореть ярче, чем остальные сенсорные кнопки.

Управление прибором

Автоматика закипания

При включённой автоматике закипания конфорка нагревается автоматически на самом высоком уровне мощности (форсированный нагрев), после чего мощность снижается до заданного вами уровня для основного приготовления. Длительность форсированного нагрева зависит от выбранного вами уровня мощности для основного приготовления (см. таблицу).

Активация автоматике закипания

- Касайтесь сенсорной кнопки нужного уровня мощности для основного приготовления до тех пор, пока не прозвучит сигнал и не начнёт мигать сенсорная кнопка.

Во время закипания (см. таблицу) мигает установленный уровень мощности для основного приготовления. При расширенном диапазоне уровней мощности (см. главу «Программирование») и выбранном промежуточном уровне мигают сенсорные кнопки до этого уровня и после него.

Если во время доведения до кипения вы меняете уровень мощности для основного приготовления, вы выключаете автоматiku закипания.

Выключение автоматике закипания

- Коснитесь сенсорной кнопки установленного уровня мощности для основного приготовления.

или

- Установите другой уровень мощности.

Уровень мощности для основной варки*	Форсированный нагрев [мин:с]
1	ок. 0:15
1.	ок. 0:15
2	ок. 0:15
2.	ок. 0:15
3	ок. 0:25
3.	ок. 0:25
4	ок. 0:50
4.	ок. 0:50
5	ок. 2:00
5.	ок. 5:50
6	ок. 5:50
6.	ок. 2:50
7	ок. 2:50
7.	ок. 2:50
8	ок. 2:50
8.	ок. 2:50
9	—

* Уровни мощности для основной варки, отмеченные точкой, имеются только при увеличенном количестве уровней мощности (см. главу «Программирование»).

Функция Booster

Функция Booster усиливает мощность для быстрого нагрева большого объёма, например, воды для варки макаронных изделий. Это усиление мощности включается максимум на 15 минут.

Одновременно функцию Booster можно использовать максимум с 3 предметами кухонной посуды: 1 раз на правой стороне, 1 раз в центре и 1 раз на левой стороне панели конфорок.

Если вы включаете функцию Booster в то время как

- не установлен уровень мощности конфорки, то по истечении времени функции Booster или при преждевременном отключении автоматически включается уровень мощности «9»
- установлен уровень мощности, то по истечении времени функции Booster или при преждевременном отключении автоматически включается предыдущий выбранный уровень мощности

Во время действия функции Booster часть мощности забирается у других зон приготовления с соответствующими индукционными катушками. Если индукционная катушка отдаёт мощность, это может иметь следующие последствия:

- Форсированный нагрев соответствующей зоны приготовления деактивируется.
- Уровень мощности понижается.
- Нагрев выключается.

Включение функции TwinBooster

Уровень 1

- Поставьте посуду в нужное положение.
- При необходимости установите уровень мощности.
- Коснитесь сенсорной кнопки **В**.

Загорится индикатор • функции TwinBooster, уровень «1».

Уровень 2

- Поставьте посуду в нужное положение.
- При необходимости установите уровень мощности.
- Коснитесь 2 раза сенсорной кнопки **В**.

Загорится индикатор •• функции TwinBooster, уровень «2».

Выключение функции TwinBooster

- Коснитесь сенсорной кнопки **В** до тех пор, пока не погаснут индикаторы.

или

- Установите другой уровень мощности.

Управление прибором

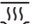
Поддержание тепла

Функция поддержания тепла служит для поддержания в тёплом виде горячих блюд сразу после приготовления, но не для повторного подогрева остывших блюд.

Максимальное время, в течение которого может работать функция поддержания тепла, составляет 2 часа.

- Для поддержания блюд в тёплом виде используйте только посуду для приготовления (кастрюля/сковорода). Закрывайте посуду крышкой.
- Время от времени перемешивайте твёрдую или густую пищу (картофельное пюре, густой суп).
- Содержание питательных веществ в продуктах начинает снижаться при приготовлении и продолжается при поддержании блюда в тёплом виде. Чем дольше продукт будет сохраняться тёплым, тем больше будут потери питательных веществ. Старайтесь, чтобы время сохранения тепла блюд было как можно короче.

Включение/выключение функции поддержания тепла

- Коснитесь сенсорной кнопки  соответствующей цифровой клавиатуры.

Температура поддержания тепла блюд

Заводская настройка температуры поддержания тепла блюд составляет 75 °С. Эту настройку можно изменить (см. главу «Программирование»).

Применение	Температура, °С
Растапливание шоколада	50–55
Поддержание тепла твёрдых и густых блюд	65–75
Поддержание тепла, например, прозрачных супов	80–90

Поддержание тепла блюда при слишком высокой температуре может отрицательно сказаться на результате. Блюда могут изменить цвет или даже испортиться.

Если вы хотите воспользоваться таймером, то панель конфорок должна быть включена.

Таймер можно использовать для 2 функций:

- для установки времени таймера для этапа приготовления
- для автоматического отключения нагрева кухонной посуды

Функции можно использовать одновременно.

Можно установить время от 1 минуты (0:01) до 9 часов 59 минут (9:59).

Значения времени до 59 минут вводятся в минутах (00:59), значения от 60 минут – в часах и минутах. Значения вводятся в последовательности: часы, разряд десятков (минуты), разряд единиц (минуты).

Пример:

59 минут = 0:59,

ввод: 5–9

80 минут = 1:20,

ввод: 1–2–0

После ввода первой цифры индикатор таймера горит статично, после ввода второй цифры первая цифра перемещается влево, после ввода третьей цифры первая и вторая цифры перемещаются влево.

Таймер


Таймер устанавливается с помощью шкалы управления левой или передней левой конфорки (в зависимости от оснащения модели).

Установка времени таймера

- Коснитесь сенсорной кнопки .

Индикатор таймера мигает.

- Установите нужное время.

Таймер запускается, если коснуться сенсорной кнопки  или выждать 10 секунд.

Изменение времени таймера

- Коснитесь сенсорной кнопки .

Индикатор таймера мигает.

- Установите нужное время.

Удаление времени таймера

- Коснитесь сенсорной кнопки .

- Коснитесь 0 на цифровой клавиатуре.

Таймер

Защитное отключение

Можно установить время, после которого нагрев кухонной посуды автоматически отключится. Функция может быть одновременно использована для всех предметов кухонной посуды.

Если запрограммированное время превышает максимально допустимую продолжительность работы (см. главу «Функции безопасности», раздел «Защитное отключение»), нагрев кухонной посуды выключается функцией защитного отключения.

Время выключения устанавливается на цифровой клавиатуре того предмета кухонной посуды, который должен быть автоматически выключен.

Если вы снова установили предмет кухонной посуды и снова настроили уровень мощности, время отключения будет удалено. Необходимо снова установить время выключения.


Установка времени выключения

- Установите уровень мощности для требуемого предмета кухонной посуды.

- Коснитесь сенсорной кнопки .

Индикатор таймера мигает.

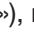
- Установите нужное время.

Время выключения запускается, если коснуться сенсорной кнопки  или подождать 10 секунд.

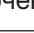
Индикатор присвоения конфорки кухонной посуде/защитного отключения мигает.

- Для настройки времени отключения для другого предмета кухонной посуды действуйте так, как описано выше.

Если запрограммировано несколько значений времени отключения, отображается самое короткое оставшееся время и мигает соответствующий индикатор. Остальные индикаторы горят непрерывно.

- Для отображения оставшегося времени, отсчитываемого в фоновом режиме, несколько раз коснитесь сенсорной кнопки , пока не начнёт мигать индикатор соответствующей кухонной посуды.


Изменение времени выключения

- Коснитесь сенсорной кнопки  несколько раз до тех пор, пока не начнёт мигать индикатор нужного предмета кухонной посуды.


Индикатор таймера мигает.

- Установите нужное время.


Удаление времени выключения




- Коснитесь сенсорной кнопки  несколько раз до тех пор, пока не начнёт мигать индикатор нужного предмета кухонной посуды.

Индикатор таймера мигает.

- Коснитесь сенсорной кнопки  на цифровой клавиатуре.

Одновременное использование функций таймера

При одновременном использовании обеих функций всегда отображается самое короткое время. Пульсирует сенсорная кнопка  (таймер) или индикатор кухонной посуды с наиболее коротким значением времени.

- Для отображения оставшегося времени, отсчитываемого в фоновом режиме, коснитесь сенсорной кнопки  или .
- Если для нескольких предметов кухонной посуды запрограммировано одно время выключения, касайтесь сенсорной кнопки  несколько раз до тех пор, пока не начнёт мигать индикатор нужного предмета посуды.

Дополнительные функции

Функция Stop&Go

При активации функции Stop&Go все уровни мощности уменьшаются до «1».

Уровни мощности и настройка таймера не изменяются, панель конфорок можно только выключить. Отсчёт времени таймера, времени выключения, времени действия функции Booster и времени для закипания продолжается.

При деактивации восстанавливается последняя установка уровня мощности.

Если функция не будет выключена в течение 1 часа, то панель конфорок отключится.

Активация/деактивация

- Коснитесь сенсорной кнопки II/▶.

Используйте функцию, если имеется опасность выкипания.

Функция восстановления параметров

Если панель конфорок была случайно выключена во время работы, с помощью этой функции можно восстановить все установки. Панель конфорок необходимо снова включить в течение 10 секунд после выключения.


- Включите панель конфорок снова.

Ранее установленные уровни мощности мигают.

- Сразу коснитесь одного из мигающих уровней мощности.

Все установки восстановлены.

Временная блокировка


Вы можете заблокировать сенсорные кнопки панели конфорок на 20 секунд, чтобы, например, удалить загрязнения. Сенсорная кнопка  не блокируется.

Включение

- Коснитесь сенсорной кнопки .

На индикаторе таймера идёт отсчёт времени.

Выключение

- Касайтесь сенсорной кнопки  до тех пор, пока не погаснет индикатор таймера.

Демонстрационный режим/ Режим показа

Эти функции позволяют демонстрировать в торговых точках панель конфорок без нагрева.

Активация/отключение демонстрационного режима

При включении этого режима вы можете работать с панелью конфорок как обычно.

- Включите панель конфорок.
- Поставьте на панель конфорок кухонную посуду, подходящую для индукционных плит.
- На цифровой клавиатуре одновременно нажмите и удерживайте в течение 6 секунд сенсорные клавиши «0» и «2».

На дисплее таймера будет в течение нескольких секунд мигать dE попеременно с On (демонстрационный режим включен) или с OFF (демонстрационный режим отключен).

Активация/отключение режима показа

В режиме показа процесс приготовления пищи моделируется в бесконечном цикле. Последовательность определенных шагов повторяется через 1 минуту. При нажатии на сенсорную кнопку или установке кухонной посуды происходит переключение в демонстрационный режим.

- Включите панель конфорок.
- Поставьте на панель конфорок кухонную посуду, подходящую для индукционных плит.
- На цифровой клавиатуре одновременно нажмите и удерживайте в течение 6 секунд сенсорные клавиши «0» и «8».

На дисплее таймера будет в течение нескольких секунд мигать dE попеременно с On (режим показа включен) или с OFF (режим показа отключен).

Дополнительные функции

Индикация данных панели конфорок

Вы можете просмотреть наименование модели и версию программного обеспечения вашей панели конфорок.

Наименование модели/серийный номер

- Включите панель конфорок.
- Поставьте на панель конфорок кухонную посуду, подходящую для индукционных плит.
- На цифровой клавиатуре одновременно нажмите и удерживайте сенсорные клавиши «0» и «4».

На дисплее таймера отобразятся цифры, разделённые тире.

Пример: *12 34* (наименование модели КМ 1234) – *1 23 45 67 89* (серийный номер)

Версия программного обеспечения

- Включите панель конфорок.
- Поставьте на панель конфорок кухонную посуду, подходящую для индукционных плит.
- На цифровой клавиатуре одновременно нажмите и удерживайте сенсорные клавиши «0» и «3».

На дисплее таймера отобразятся цифры:

Пример: *2:00* = версия ПО 2.00

Блокировка запуска/блокировка функций

Для предотвращения несанкционированного включения панели или отдельных конфорок, а также случайного изменения установок прибор оснащён устройством блокировки функций и блокировки запуска.

Блокировка запуска активируется при выключенной панели конфорок. Если данная функция активирована, вы не можете включить панель конфорок и пользоваться таймером. Установленный таймер продолжает отсчёт времени. Панель конфорок запрограммирована таким образом, что блокировка запуска должна выполняться вручную. Программирование можно установить таким образом, что блокировка запуска включается автоматически через 5 минут после выключения панели конфорок (см. главу «Программирование»).

Блокировка функций активируется при включённой панели конфорок. Если она включена, возможно лишь ограниченное использование прибора:

- панель конфорок может быть только выключена;
- установленные уровни мощности изменить **нельзя**;
- установленное время таймера можно изменить.

Если при активированной блокировке запуска или блокировке функций будет нажата неразрешенная сенсорная кнопка, то на индикаторе таймера на несколько секунд появится **LOE** и прозвучит сигнал.

Функции безопасности

Включение блокировки запуска

- Удерживайте нажатой сенсорную кнопку ① в течение 6 секунд.

На индикаторе таймера отображается отсчёт секунд в убывающем порядке. По истечении времени на индикаторе таймера появляется *LDC*. Активирована блокировка включения.

Выключение блокировки запуска

- Удерживайте нажатой сенсорную кнопку ① в течение 6 секунд.

На индикаторе таймера появляется сначала *LDC*, затем начинается отсчёт секунд в убывающем порядке. По истечении времени блокировка запуска будет выключена.

Включение блокировки функций

- Коснитесь и держите одновременно нажатыми сенсорные кнопки Ⓢ и II/▶ в течение 6 секунд.

На индикаторе таймера отображается отсчёт секунд в убывающем порядке. По истечении времени на индикаторе таймера появляется *LDC*. Блокировка активирована.



Выключение блокировки функций


- Коснитесь и держите одновременно нажатыми сенсорные кнопки Ⓢ и II/▶ в течение 6 секунд.

На индикаторе таймера появляется сначала *LDC*, затем начинается отсчёт секунд в убывающем порядке. По истечении времени блокировка будет выключена.

Защитное отключение

Сенсорные кнопки перекрыты

Ваша панель конфорок автоматически выключается, если одна или более сенсорных кнопок остаются перекрытыми более 10 секунд, например, прикосновением пальцев, выкипевшей пищей или при помещении на кнопки какого-либо предмета. Над сенсорной кнопкой  кратко мигнёт  и раздастся звуковой сигнал.

Когда предметы и/или загрязнения будут удалены,  погаснет и панель конфорок будет снова готова к работе.

Продолжительность работы слишком большая

Защитное отключение срабатывает автоматически, если зона нагревается в течение слишком длительного времени. Этот период времени зависит от выбранного уровня мощности. Если время будет превышено, то нагрев выключится и появится индикатор остаточного тепла. Уровень мощности можно установить, как обычно.

В заводской настройке панель конфорок запрограммирована на уровень безопасности «0». При необходимости можно установить более высокий уровень безопасности с меньшей продолжительностью максимальной работы (см. таблицу).

Уровень мощности*	Макс. время работы [ч:мин]		
	Уровень безопасности		
	0**	1	2
1	10:00	8:00	5:00
1.	10:00	7:00	4:00
2/2.	5:00	4:00	3:00
3/3.	5:00	3:30	2:00
4/4.	4:00	2:00	1:30
5/5.	4:00	1:30	1:00
6/6.	4:00	1:00	00:30
7/7.	4:00	00:42	00:24
8	4:00	00:30	00:20
8.	4:00	00:30	00:18
9	1:00	00:24	00:10

* Уровни мощности, отмеченные точкой, имеются только при увеличенном количестве уровней мощности (см. главу «Диапазон регулировки»).

** Заводская установка

Функции безопасности

Защита от перегрева

Все индукционные катушки и радиаторы электроники оснащены защитой от перегрева. Прежде чем индукционные катушки или радиатор охлаждения перегреются, защита от перегрева выполнит одно из следующих действий:

Индукционные катушки

- Прерывается работа включённой функции *Booster*.
- Уменьшается установленный уровень мощности.
- Нагрев выключается автоматически. На индикаторе таймера мигает *Err* попеременно с *044*.

Вы можете снова включить эту зону обычным способом, когда погаснет сообщение об ошибке.

Радиатор

- Прерывается работа включённой функции *Booster*.
- Установленный уровень мощности понижается.
- Нагрев выключается автоматически.

Лишь когда радиатор охлаждения достаточно охладится, можно снова пользоваться соответствующими зонами.

Защита от перегрева может сработать в следующих ситуациях:

- Установленная кухонная посуда нагревается без содержимого.
- Жир или масло нагревается на высоком уровне мощности.
- Нижняя сторона панели конфорок недостаточно вентилируется.
- Горячая зона вновь включается после нарушения энергоснабжения.

Если защита от перегрева снова сработает, несмотря на устранение причин, обратитесь в сервисную службу.

Вы можете настроить программирование панели конфорок в зависимости от ваших персональных потребностей. Можно изменить несколько установок одну за другой.

После вызова меню программирования появляется символ \oplus , а на индикаторе таймера $P\bar{C}$. Через несколько секунд на индикаторе таймера будут попеременно мигать $P:01$ (программа 01) и $C:01$ (код).

Изменение меню программирования

Вызов меню программирования

Сенсорная кнопка $\text{II}/\blacktriangleright$ находится примерно на 1 см (ширина указательного пальца) левее рядом с сенсорной кнопкой ⓪ .

- Коснитесь у **выключенной панели конфорок одновременно** сенсорных кнопок ⓪ и $\text{II}/\blacktriangleright$ до тех пор, пока не появится символ \oplus , а на индикаторе таймера – $P\bar{C}$.

Установка программы

Для двузначных номеров программ сначала необходимо установить разряд десятков.

- Во время отображения программы (например, $P:01$), касайтесь сенсорной кнопки \oplus так часто, пока не появится нужный номер программы, или коснитесь соответствующей цифры на шкале управления.

Установка кода

- Во время отображения программы (например, $C:01$), касайтесь сенсорной кнопки \oplus так часто, пока не появится нужный кодовый номер, или коснитесь соответствующей цифры на шкале управления.

Сохранение установок

- Во время отображения программы (например, $P:01$) касайтесь сенсорной кнопки ⓪ до тех пор, пока не погаснут индикаторы.

Отмена сохранения установок

- Во время отображения кода (например, $C:01$) касайтесь сенсорной кнопки ⓪ до тех пор, пока не погаснут индикаторы.

Программирование

Программа ¹		Код ²	Установки
P:01	Демонстрационный/выставочный режим	C:00	Демонстрационный режим выключен
		C:01	Демонстрационный режим включён ³
		C:02	Выставочный режим включён ³
P:02	Система управления энергопотреблением Powermanagement ⁴	C:00	Выкл.
		C:01	3680 Вт
		C:02	3000 Вт
		C:03	2000 Вт
		C:04	1000 Вт
P:03	Заводская настройка	C:00	Невосстановление заводских настроек
		C:01	Восстановление заводских настроек
P:04	Количество уровней мощности/кухонной посуды	C:00	9 уровней мощности + Booster
		C:01	17 уровней мощности + Booster ⁵
P:06	Подтверждающий сигнал при касании сенсорной кнопки	C:00	Выкл. ⁶
		C:01	Тихо
		C:02	Средняя громкость
		C:03	Громко
P:07	Звуковой сигнал таймера	C:00	Выкл.
		C:01	тихо
		C:02	средняя громкость
		C:03	громко
P:08	Блокировка запуска	C:00	Только ручная активация блокировки запуска
		C:01	Автоматическая активация блокировки запуска
P:09	Максимальная продолжительность работы	C:00	Уровень безопасности 0
		C:01	Уровень безопасности 1
		C:02	Уровень безопасности 2

Программа ¹		Код ²	Установки
P:10	Авторизация в сети Wi-Fi	C:00	неактивна/деактивирована
		C:01	активна без конфигурации
		C:02	активна и сконфигурирована (недоступна для выбора; показывает, установлено ли соединение)
		C:03	соединение через кнопку WPS возможно
		C:04	для сети Wi-Fi восстанавливается настройка по умолчанию (C:00)
		C:05	прямое Wi-Fi соединение между панелью конфорок и кухонной вытяжкой без мобильного приложения Miele (Con@ctivity 3.0)
P:12	Скорость реакции сенсорных кнопок	C:00	Медленно
		C:01	Нормально
		C:02	Быстро
P:14	Подтверждение уровня мощности при изменении положения кастрюли	C:00	Требуется подтверждение
		C:01	Подтверждение не требуется

Программирование

Программа ¹		Код ²	Установки
P:25	Температура поддержания тепла	C:00	50 °C
		C:01	55 °C
		C:02	60 °C
		C:03	65 °C
		C:04	70 °C
		C:05	75 °C
		C:06	80 °C
		C:07	85 °C
		C:08	90 °C

¹ Не указанные здесь программы не обладают функциями.

² Код заводской настройки выделен жирным шрифтом.

³ После включения панели конфорок на дисплее таймера на несколько секунд появляется *dE*.

⁴ Общую мощность панели конфорок можно снизить, чтобы она соответствовала требованиям местных поставщиков электроэнергии.

⁵ В тексте и таблицах дополнительные уровни мощности для лучшего восприятия обозначены точкой, стоящей за цифрой.


⁶ Подтверждающий сигнал касания сенсорной кнопки «Вкл./Выкл.» не отключается.

Контрольные блюда согласно EN 60350-2

В заводской настройке запрограммировано 9 уровней мощности.

Для проведения проверок соответствия норме выберите расширенный объём уровней мощности (см. главу «Программирование»).


Чистка и уход

 Опасность получения ожогов при контакте с горячими поверхностями.

После окончания процесса приготовления стеклокерамическая панель остаётся горячей.

Выключите панель конфорок.

Дайте остыть стеклокерамической панели, прежде чем чистить панель конфорок.

 Ущерб вследствие попадания влаги.

Пар из пароструйного очистителя может попасть на детали, находящиеся под напряжением, и вызвать короткое замыкание.

Никогда не используйте для очистки панели конфорок пароструйный очиститель.

Все поверхности могут изменить цвет или внешний вид в целом, если их очищать неподходящими моющими средствами. На поверхностях легко образуются царапины.

Сразу удаляйте остатки моющих средств.

Не используйте абразивные моющие средства или средства с очень грубыми, царапающими частицами.

Перед чисткой дайте панели конфорок остыть.


- Очищайте панель конфорок после каждого применения.
- Вытирайте насухо панель конфорок после каждой влажной очистки для предупреждения появления известкового налёта.

Неподходящие чистящие средства

Чтобы избежать повреждений поверхностей, не используйте при чистке

- средства для мытья посуды вручную;
- чистящие средства, содержащие соду, щёлочь, аммиак, кислоту или хлориды;
- чистящие средства для растворения накипи;
- средства для удаления пятен и ржавчины;
- абразивные чистящие средства, например абразивный порошок, пасту, пемзу;
- чистящие средства, содержащие растворитель;
- моющие средства для посудомоечных машин;
- спреи для очистки духовых шкафов и гриля;
- очистители для стекла;
- жёсткие щётки и губки (например, для чистки кастрюль) или использованные губки с остатками абразивных чистящих средств;
- очистители от грязи.

Очистка стеклокерамической поверхности

 Ущерб из-за воздействия острых предметов.

Уплотнитель между панелью конфорки и столешницей может быть поврежден.

Уплотнитель между стеклокерамической панелью и рамой может быть поврежден.

Не используйте для чистки никакие острые предметы.

При очистке с помощью бытовых моющих средств удаляются не все загрязнения. При этом образуется невидимая пленка, которая ведет к окрашиванию стеклокерамической панели. Эти изменения цвета удалить невозможно.

Регулярно очищайте стеклокерамическую поверхность с помощью специального средства для очистки стеклокерамики.


- Удалите все грубые загрязнения влажной салфеткой, прочно въевшиеся загрязнения соскоблите скребком для стекла.

Чистка и уход

- Затем очистите стеклокерамическую поверхность с помощью специального средства для очистки стеклокерамики и нержавеющей стали Miele (см. главу «Дополнительно приобретаемые принадлежности», раздел «Средства для очистки и ухода») или обычного средства для очистки стеклокерамики, а также с помощью бумажного полотенца или чистой салфетки. Не наносите чистящее средство на горячую стеклокерамическую поверхность, поскольку в этом случае могут появиться пятна. Учитывайте указания производителя средства для очистки.
- Удалите остатки средства влажной салфеткой, затем вытрите насухо стеклокерамическую поверхность.

Остатки чистящих средств пригорают при последующем использовании панели конфорок и повреждают стеклокерамику. Следите за тем, чтобы тщательно удалить остатки чистящего средства.

- Удалите **пятна** известкового налета, воды и алюминия (пятна с металлическим отливом) с помощью средства для очистки стеклокерамики и нержавеющей стали.

 Опасность получения ожогов при контакте с горячими поверхностями.

Во время процесса приготовления стеклокерамическая поверхность нагревается.


Надевайте защитные перчатки, прежде чем удалять скребком для стекла с горячей стеклокерамической поверхности остатки сахара, пластика или фольги.

- Если на горячую стеклокерамическую поверхность попали **сахар, пластик или фольга**, выключите панель конфорок.
- Аккуратно и тщательно соскребите эти вещества скребком для стекла с конфорки, **пока она горячая**.
- Затем очистите стеклокерамическую поверхность уже в охлажденном состоянии, как это было описано ранее.

Вы можете самостоятельно устранить большинство неполадок, возникающих при ежедневной эксплуатации прибора. Во многих случаях это позволит сэкономить время и денежные средства, так как не придётся вызывать специалиста сервисной службы.

Нижеприведённые таблицы помогут найти причины возникающих неисправностей и устранить их.


Сообщения на индикаторах/на дисплее

Проблема	Причина и устранение
На индикаторе таймера <i>Err</i> мигает попеременно с <i>30</i> , и раздаётся звуковой сигнал.	Панель конфорок подключена неправильно. <ul style="list-style-type: none"> ■ Отключите панель конфорок от электросети. ■ Обратитесь в сервисную службу. Панель конфорок должна быть подключена согласно схеме.
После включения панели конфорок или касания сенсорной кнопки на несколько секунд на индикаторе таймера появляется <i>LOC</i> .	Активирована блокировка запуска или блокировка функций. <ul style="list-style-type: none"> ■ Деактивируйте блокировку запуска/блокировку функций (см. главу «Функции безопасности», раздел «Блокировка запуска/блокировка функций»).
После включения панели конфорок на индикаторе таймера на короткое время появляется <i>dE</i> . Панель конфорок не нагревает.	Панель конфорок находится в демонстрационном режиме. <ul style="list-style-type: none"> ■ Коснитесь сенсорной кнопки «0» на любой цифровой клавиатуре. ■ Затем одновременно коснитесь сенсорных кнопок <i>0</i> и <i>2</i> до тех пор, пока на индикаторе таймера <i>dE</i> не будет мигать попеременно с <i>OFF</i>.
Конфорка выключилась автоматически. При повторном включении над сенсорной кнопкой Вкл/Выкл  появляется <i>L</i> .	Одна или несколько сенсорных кнопок накрыты, например, пальцем, выкипевшей едой или предметом, лежащим сверху. <ul style="list-style-type: none"> ■ Удалите загрязнения и/или мешающие предметы (см. главу «Функции безопасности», раздел «Защитное отключение»).
На индикаторе таймера мигает <i>Err</i> попеременно с <i>044</i> .	Сработала защита от перегрева. <ul style="list-style-type: none"> ■ См. главу «Функции безопасности», раздел «Защита от перегрева».

Что делать, если ...

Проблема	Причина и устранение
На индикаторе таймера мигает <i>Err</i> попеременно с 047, 048 или 049.	Вентилятор заблокирован или неисправен. <ul style="list-style-type: none">■ Проверьте, не заблокирован ли вентилятор каким-либо предметом.■ Удалите этот предмет■ Если сообщение об ошибке появится снова, обратитесь в сервисную службу.
На индикаторе таймера мигает Е-цифра, например, Е-0, попеременно, с 120, 121, 122, 123, 124, 125, 126, или 127.	Вентилятор заблокирован или неисправен <ul style="list-style-type: none">■ Проверьте, не заблокирован ли вентилятор каким-либо предметом.■ Удалите этот предмет.■ Если сообщение об ошибке появится снова, обратитесь в сервисную службу.
На индикации таймера отображается сообщение, не приведённое в данной таблице.	Ошибка электроники. <ul style="list-style-type: none">■ Отсоедините панель конфорок от сети электропитания примерно на 1 минуту.■ Если после восстановления электроснабжения проблема сохранится, обратитесь в сервисную службу.

Непредсказуемое поведение

Проблема	Причина и устранение
<p>Вы поставили кухонную посуду, но соответствующая цифровая клавиатура не появляется.</p>	<p>Кухонная посуда не распознаётся в этом положении, так как она слишком мала.</p> <ul style="list-style-type: none"> ■ Снова установите кухонную посуду. Если она все еще не распознается, воспользуйтесь другой кухонной посудой. <p>Кухонная посуда не подходит.</p> <ul style="list-style-type: none"> ■ Используйте подходящую кухонную посуду (см. главу «Индукция», раздел «Кухонная посуда»).
<p>Загорится символ .</p>	<p>Между предметами кухонной посуды недостаточное расстояние.</p> <ul style="list-style-type: none"> ■ Снова установите кухонную посуду. Смещайте несколько предметов кухонной посуды последовательно, а не одновременно.
<p>Вы снова установили один предмет кухонной посуды, и установленный уровень мощности начинает мигать.</p>	<p>Кухонная посуда не распознается.</p> <ul style="list-style-type: none"> ■ Коснитесь мигающего уровня мощности. ■ Если уровень мощности продолжает мигать, снова установите кухонную посуду.
<p>Вы снова установили один предмет кухонной посуды, установленный уровень мощности погас, и загорелся символ 0.</p>	<p>Кухонная посуда не распознается.</p> <ul style="list-style-type: none"> ■ Снова установите ступень мощности.
<p>Зона автоматически выключается.</p>	<p>Продолжительность работы была слишком большой.</p> <ul style="list-style-type: none"> ■ Снова включите уровень мощности (см. главу «Функции безопасности», раздел «Защитное отключение»).
<p>Зона работает при установленном уровне мощности не так, как обычно.</p>	<p>Сработала защита от перегрева.</p> <ul style="list-style-type: none"> ■ См. главу «Функции безопасности», раздел «Защита от перегрева».

Что делать, если ...

Проблема	Причина и устранение
Одна зона или вся панель выключается автоматически.	Сработала защита от перегрева. ■ См. главу «Функции безопасности», раздел «Защита от перегрева».
Преждевременно автоматически прерывается работа уровня Booster.	Сработала защита от перегрева. ■ См. главу «Устройства безопасности», раздел «Защита от перегрева».

Неудовлетворительный результат

Проблема	Причина и устранение
При включенной автоматике закипания пищи, находящаяся в посуде, не доводится до кипения.	Нагревается большая порция продуктов. ■ Начинайте готовить при максимальной мощности, затем переключайте мощность вручную.
	Кухонная посуда плохо проводит тепло. ■ Используйте другую посуду, которая лучше проводит тепло.
При аналогичных процессах варки и обжаривания время приготовления и подрумянивание различаются	Это не является неисправностью. Материал дна посуды и положение кухонной посуды на панели конфорок влияют на мощность индукционных катушек. Это сказывается на результате приготовления.

Общие проблемы или технические неисправности

Проблема	Причина и устранение
<p>Панель конфорок не включается.</p>	<p>Панель конфорок обесточена.</p> <ul style="list-style-type: none"> ■ Проверьте, не сработал ли предохранитель внутренней электропроводки. Вызовите специалиста-электрика или специалиста сервисной службы Miele (проверьте номинал тока срабатывания автомата защиты в распределительном щите: см. типовую табличку). <p>При некоторых обстоятельствах могла возникнуть техническая неполадка.</p> <ul style="list-style-type: none"> ■ Отключите панель конфорок от электросети примерно на 1 минуту: <ul style="list-style-type: none"> – – выключите соответствующий предохранитель или полностью выверните предохранитель с плавкими вставками; – – выключите УЗО (защита от токов утечки). ■ Если после повторного включения/ввёртывания предохранителя или включения УЗО панель конфорок не удаётся привести в действие, обратитесь к специалисту-электрику или в сервисную службу.
<p>При включении новой панели конфорок появляется запах и лёгкое испарение.</p>	<p>Металлические детали покрыты специальным защитным средством. Поэтому при вводе прибора в эксплуатацию в первый раз возможно образование запаха и пара. Материал индукционных катушек также выделяет запах в первые часы эксплуатации. С каждым последующим использованием запах уменьшается, затем он полностью исчезает. Запах и возможные испарения не указывают на неправильное подключение или дефект прибора и не являются опасными для здоровья.</p>
<p>После выключения конфорки слышен шум его работы.</p>	<p>Охлаждающий вентилятор работает до тех пор, пока конфорка не остынет, и выключается потом автоматически.</p>

Дополнительно приобретаемые принадлежности

Компания Miele предлагает большой ассортимент принадлежностей и средств для чистки и ухода, подходящих к вашим приборам Miele.

Эту продукцию вы можете купить через сервисную службу Miele (см. конец инструкции) или у авторизованного партнёра Miele.

Посуда для варки/жарки

Компания Miele предлагает широкий выбор посуды для варки и жарки. Она идеально подходит для использования в приборах Miele благодаря своей функциональности и размерам. Подробную информацию можно найти на веб-сайте Miele.

Средства для чистки и ухода

Чистящее средство для стеклокерамики и нержавеющей стали 250 мл

Удаляет сильные загрязнения, пятна известкового налета и остатки алюминия (например, фольги).

Салфетка из микрофибры Miele

Устраняет следы от пальцев и легкие загрязнения.

Контактная информация для обращений в случае неисправностей

При возникновении неисправностей, которые вы не можете устранить самостоятельно, обращайтесь в сервисную службу Miele.

Вызвать специалиста сервисной службы Miele можно онлайн на сайте <https://www.miele.ru/domestic/service-enquiry-3117.htm>.

Контактные данные сервисной службы Miele указаны в конце данного документа.

Сообщите сервисной службе модель и фабричный номер прибора. Эти данные указаны на типовой табличке.

Типовая табличка

Приклейте здесь прилагаемую типовую табличку. Проследите, чтобы указанная в ней модель прибора совпадала с данными на последней странице этого документа.



Гарантия

Гарантийный срок составляет 2 года.

Подробную информацию об условиях гарантии Вы найдете в разделе «Гарантия качества товара».

Нижеследующая информация актуальна только для Украины:

соответствует требованиям «Технического регламента ограничения использования некоторых небезопасных веществ в электрическом и электронном оборудовании (2002/95/EC)»

Постановление Кабинета Министров Украины от 03.12.2008 № 1057

Сервисная служба

Документы соответствия

Сертификат соответствия ЕАЭС RU С-DE.АЯ46.В.12282/20
действует с 28.02.2020 по 27.02.2025

Декларация о соответствии ЕАЭС RU Д-DE.АЯ46.В.15015/20
действует с 11.03.2020 по 10.03.2025

Соответствует требованиям Технических регламентов Таможенного Союза (а в настоящее время - Евразийского экономического союза ЕАЭС)

ТР ТС 004/2011 "О безопасности низковольтного оборудования"
ТР ТС 020/2011 "Электромагнитная совместимость технических средств"
ТР ЕАЭС 037/2016 "Об ограничении применения опасных веществ в изделиях электротехники и радиоэлектроники"

Условия транспортировки

Прибор должен транспортироваться согласно манипуляционным знакам, указанным на упаковке. Не допускается подвергать прибор ударным нагрузкам при погрузочно-разгрузочных работах.

Условия хранения

Прибор должен храниться в сухом и чистом помещении, при температуре в помещении от +5 до +35°C, избегая воздействия прямых солнечных лучей.

Срок хранения не установлен

Срок службы прибора 10 лет

Дата изготовления

Дата изготовления указана на типовой табличке в формате месяц/год.

Указания по безопасности при встраивании прибора



Повреждения из-за неправильно выполненного встраивания.

Вследствие встраивания, выполненного ненадлежащим образом, панель конфорок может быть повреждена.

Поручайте встраивание панели конфорок только квалифицированному персоналу.



Опасность поражения электрическим током из-за напряжения сети.

Из-за подключения к электросети, выполненного ненадлежащим образом, возможно поражение электрическим током.

Поручайте подключение панели конфорок к электросети только квалифицированному персоналу.



Повреждения вследствие падения предметов.

При монтаже навесных шкафов, стеновых панелей или кухонной вытяжки возможно повреждение панели конфорок.

Встраивайте панель конфорок только после проведения монтажа навесных шкафов, стеновых панелей и вытяжки.

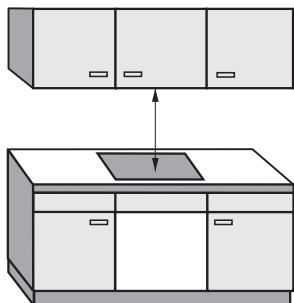
- ▶ Шпонированные или ламинированные столешницы должны быть изготовлены с использованием термостойкого клея, выдерживающего температуру (100 °С), для предотвращения их отслаивания, деформации и появлению посторонних запахов. Конструкционные элементы ниши для встраивания (корпусной шкаф) должны быть выполнены из термостойкого материала.
- ▶ Не допускается встраивание панели конфорок над холодильным оборудованием, посудомоечными машинами, стиральными, сушильными и стирально-сушильными машинами.
- ▶ Эта панель конфорок может быть встроена только над духовыми шкафами и плитами, которые имеют встроенную систему принудительного охлаждения.
- ▶ Убедитесь, что сетевой кабель панели конфорок после встраивания будет защищен от прикосновений.

Монтаж

- ▶ После встраивания прибора сетевой кабель не должен соприкасаться с подвижными деталями кухонных элементов (например, выдвижным ящиком) и подвергаться любым механическим нагрузкам, приводящим к его повреждению.
- ▶ Соблюдайте безопасные расстояния, приведенные на следующих страницах.

Безопасные расстояния

Безопасное расстояние над панелью конфорок



Между панелью конфорок и расположенной над ней конструкцией из легко воспламеняющегося материала безопасное расстояние должно составлять минимум 500 мм.

Между панелью конфорок и расположенной сверху неё кухонной вытяжкой должно быть соблюдено безопасное расстояние, указанное производителем вытяжки.

Если под кухонной вытяжкой встроено несколько приборов, для которых указаны различные безопасные расстояния, то необходимо соблюдать большее из них.

Монтаж

Безопасное расстояние сзади/с боковых сторон

Панель конфорок должна иметь предпочтительно большое расстояние справа и слева.

На задней стороне панели конфорок должно быть соблюдено нижеуказанное минимальное расстояние ① от высокой стенки шкафа или стены помещения.

С одной стороны панели конфорок (справа или слева) должно быть соблюдено нижеуказанное минимальное расстояние ②, ③ до высокой стенки шкафа или стены помещения, с противоположной стороны – минимальное расстояние 300 мм.

① Минимальное расстояние **сзади** от выреза в столешнице до заднего края столешницы:

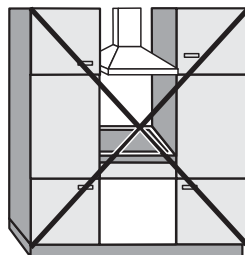
50 мм

② Минимальное расстояние **справа** от выреза в столешнице до стоящей рядом мебели (например, высокого шкафа) или стены помещения:

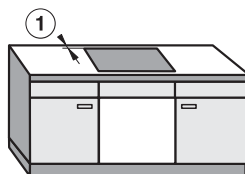
50 мм.

③ Минимальное расстояние **слева** от выреза в столешнице до стоящей рядом мебели (например, высокого шкафа) или стены помещения:

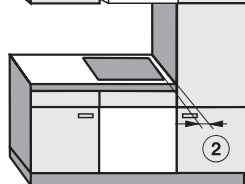
50 мм.



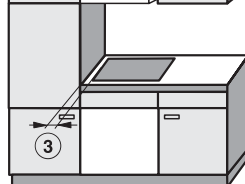
Не разрешается



Настоятельно рекомендуется



Не рекомендуется



Не рекомендуется

Минимальное расстояние под панелью конфорок

Чтобы обеспечить вентиляцию панели конфорок, необходимо соблюсти снизу минимальное расстояние до духового шкафа, промежуточного дна или выдвижного ящика.

Минимальное расстояние от нижнего края панели конфорок до:

- верхнего края духового шкафа: 2 мм
- верхнего края промежуточного дна: 2 мм
- верхнего края выдвижного ящика: 5 мм
- дна выдвижного ящика: 75 мм

Промежуточное дно

Встраивание промежуточного дна под панелью конфорок необязательно, но возможно. Не устанавливайте промежуточное дно из металла.



Вид сбоку

- ① Передняя сторона
- ② Зазор спереди
- ③ Зазор сзади

Для **вентиляции** панели конфорок мы рекомендуем оставлять спереди между шкафом и промежуточным дном воздушный зазор ② 20 мм.

Для **прокладки сетевого кабеля** сзади между шкафом и промежуточным дном необходим воздушный зазор ③ 10 мм.

Монтаж

Безопасное расстояние до декоративной обшивки

Если имеется декоративная обшивка, то должно быть соблюдено минимальное расстояние между вырезом в столешнице и обшивкой, т.к. высокие температуры могут изменять или разрушать материал.

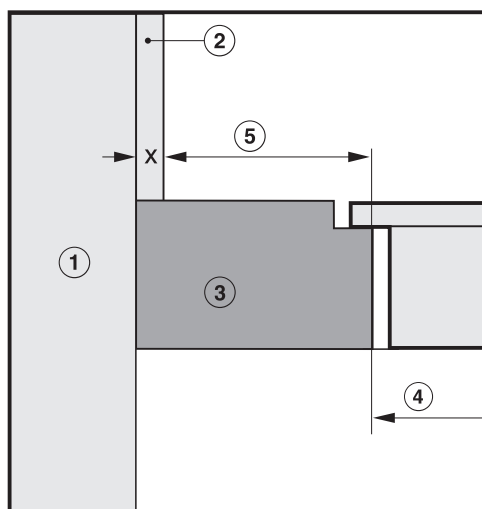
При использовании декоративной обшивки из горючего материала (напр., дерева) минимальное расстояние ⑤ между ней и вырезом в столешнице должно составлять 50 мм.

При использовании обшивки из негорючего материала (напр., металла, природного камня, керамической плитки) минимальное расстояние ⑤ между вырезом в столешнице и обшивкой должно составлять 50 мм минус толщина обшивки.

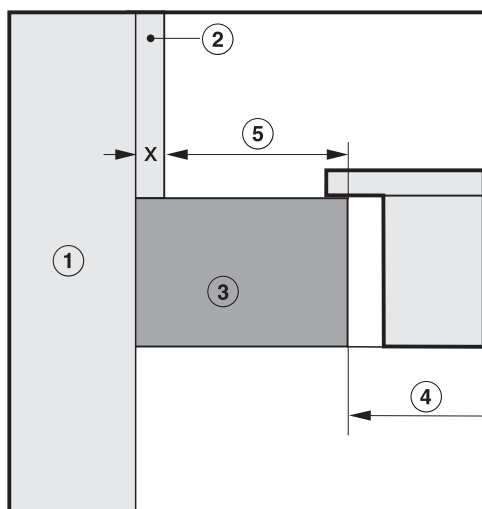
Пример: толщина обшивки 15 мм

50 мм - 15 мм = минимальное расстояние 35 мм

Панели конфорок, встроенные за подлицо



Панели конфорок с рамкой / скошенным краем

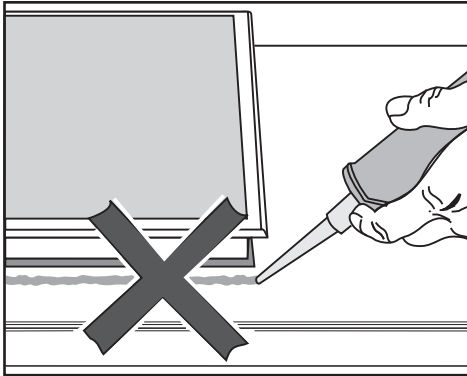


- ① Кирпичная или каменная кладка
- ② Обшивка, размер x = толщина обшивки
- ③ Столешница

- ④ Вырез в столешнице
- ⑤ Минимальное расстояние при **горючих** материалах 50 мм
негорючих материалах 50 мм - размер x

Указания по монтажу – при положении сверху

Уплотнение между панелью конфорок и столешницей



! Повреждения вследствие неправильного встраивания.

При необходимости демонтажа панель конфорок и столешница могут быть повреждены, если панель была приклеена на герметик.

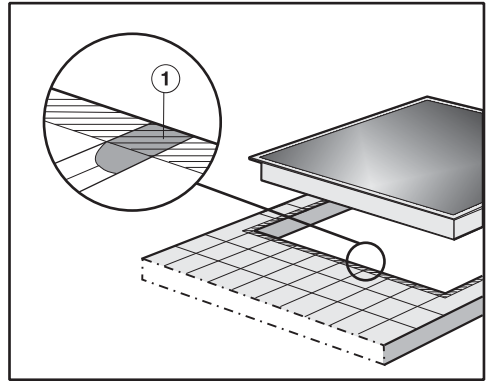
Не используйте герметики между панелью конфорок и столешницей. Уплотнение под краем панели конфорок обеспечивает достаточную герметизацию столешницы.

Уплотнитель

Если для сервисного обслуживания панель конфорок демонтируется, уплотнитель под её краем может быть повреждён.

Всегда заменяйте уплотнитель перед сборкой.

Столешница, покрытая плиткой



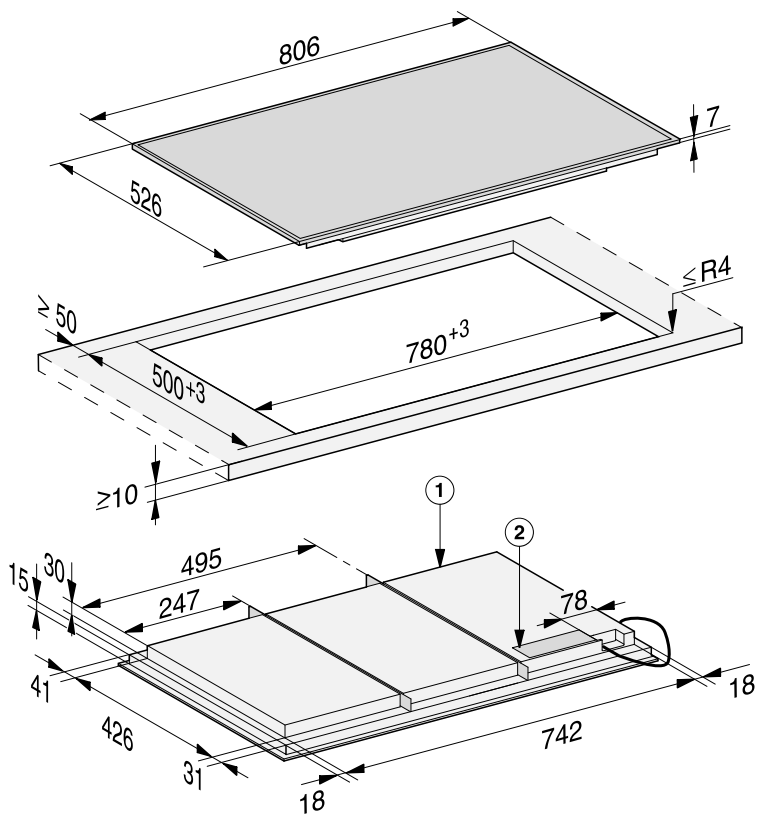
Стыки ① и заштрихованная область под поверхностью панели конфорок должны быть гладкими и ровными, чтобы панель лежала ровно и уплотнение под кромкой верхней части прибора обеспечивало герметизацию столешницы.

Монтаж

Размеры для встраивания – при положении сверху

Все размеры указаны в мм.

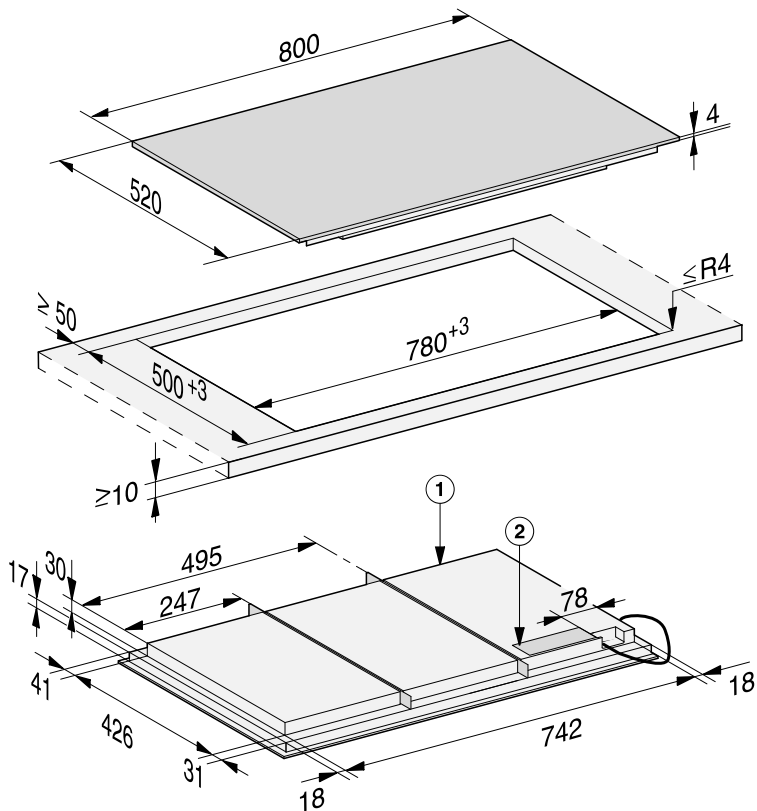
КМ 7678 FR



① передняя сторона

② Сетевая коробка
сетевой кабель (длина = 1 440 мм) прилагается

KM 7678 FL, KM 7878 FL

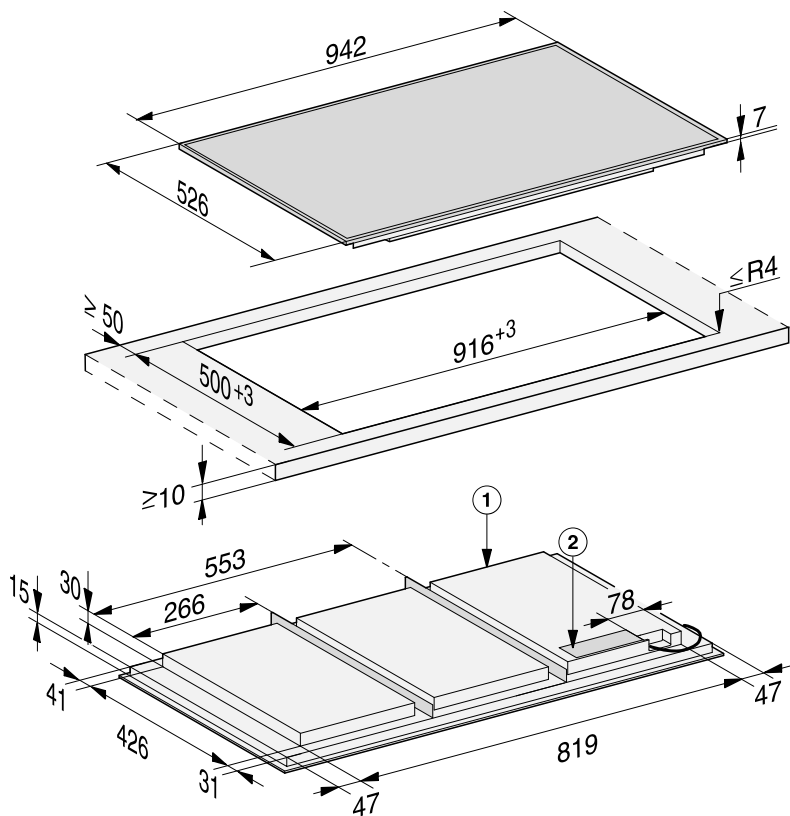


① передняя сторона

② Сетевая коробка
сетевой кабель (длина = 1 440 мм) прилагается

Монтаж

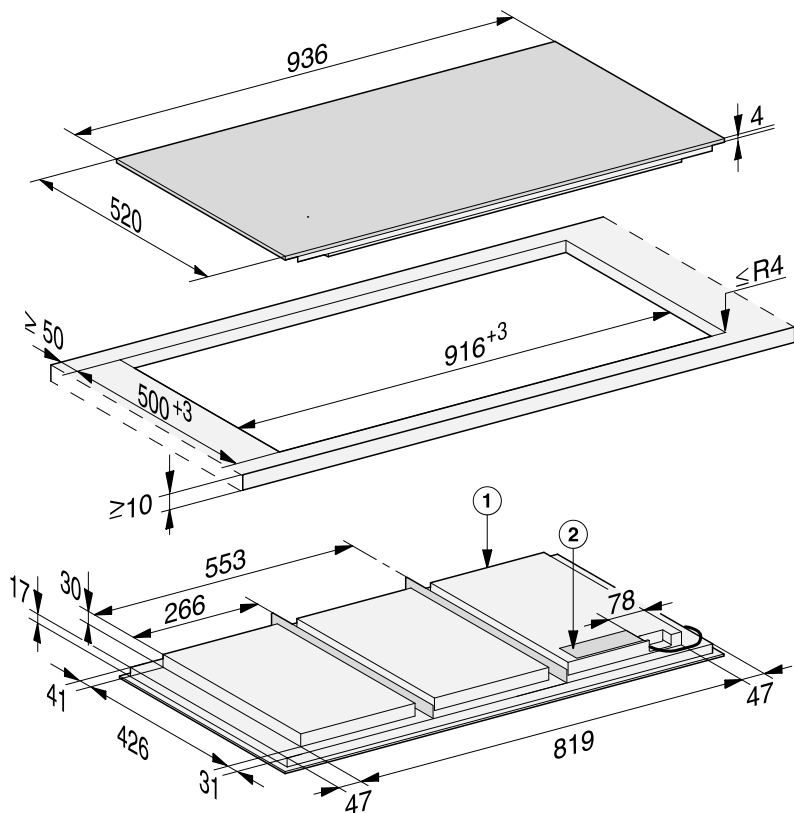
KM 7697 FR



① передняя сторона

② Сетевая коробка
сетевой кабель (длина = 1 440 мм) прилагается

KM 7697 FL, KM 7897 FL



① передняя сторона

② Сетевая коробка
сетевой кабель (длина = 1 440 мм) прилагается


Монтаж

Монтаж сверху

- Выполните вырез в столешнице. Обратите внимание на безопасные расстояния (см. главу «Монтаж», раздел «Безопасные расстояния»).
- Заделайте поверхности срезов у **столешниц из дерева** специальным высокотемпературным до 160°C лаком, силиконовым каучуком или литьевой смолой для предотвращения разбухания. Материал уплотнителя должен быть устойчивым к нагреву.

Следите за тем, чтобы эти средства не попали на поверхность столешницы.

- Приклейте уплотнитель из комплекта поставки под краем панели конфорок. Не приклеивайте натянутый уплотнитель.

 Повреждения из-за неправильно выполненного подключения. Электроника панели конфорок может быть повреждена вследствие короткого замыкания. Поручайте подключение сетевого кабеля к панели конфорок квалифицированным специалистам-электрикам.

- Подключите сетевой кабель к панели конфорок в соответствии с рисунком «Схема подключения» (см. главу «Монтаж», раздел «Подключение электропитания»).
- Выведите сетевой кабель панели конфорок вниз через вырез в столешнице.

- Положите панель конфорок в центр выреза в столешнице. Следите за тем, чтобы уплотнение располагалось поверх столешницы, т. к. при этом будет соблюдена герметизация стыка со столешницей.

Если уплотнение в углах неплотно прилегает к столешнице, вы можете аккуратно обработать радиус закругления углов ($\leq R4$) с помощью лобзика.

- Подключите панель конфорок к электросети (см. главу «Монтаж», раздел «Подключение электропитания»).
- Проверьте работу панели конфорок.

Указания по монтажу – встраивание в столешницу заподлицо

Встраиваемая в столешницу заподлицо панель конфорок подходит только для встраивания в столешницу из натурального камня (гранит, мрамор), массива дерева и в столешницы, облицованные плиткой. В главе «Монтаж», раздел «Размеры при встраивании в столешницу», панели конфорок, обозначенные соответствующим образом, подходят также для встраивания в столешницы из стекла. При использовании столешниц из других материалов проконсультируйтесь с производителем по поводу их пригодности для встраивания панелей конфорок.

Ширина нижнего шкафа должна быть не менее чем внутренний вырез в столешнице (см. главу «Монтаж», раздел «Размеры при встраивании в столешницу»), чтобы панель конфорок после встраивания была доступна снизу, а её нижнюю поверхность можно было снять и вытащить из мебели в целях техобслуживания. Если после встраивания панель конфорок будет недоступна с нижней стороны, необходимо удалить герметик, чтобы панель можно было демонтировать.

Столешницы из натурального камня

Панель конфорок устанавливается непосредственно в выфрезерованный вырез.

Массив дерева, столешницы, покрытые плиткой, столешницы из стекла

Панель конфорок закрепляется в вырезе с помощью деревянных планок. Эти планки не входят в комплект поставки и должны быть предоставлены в распоряжение перед проведением монтажа.

Уплотнитель

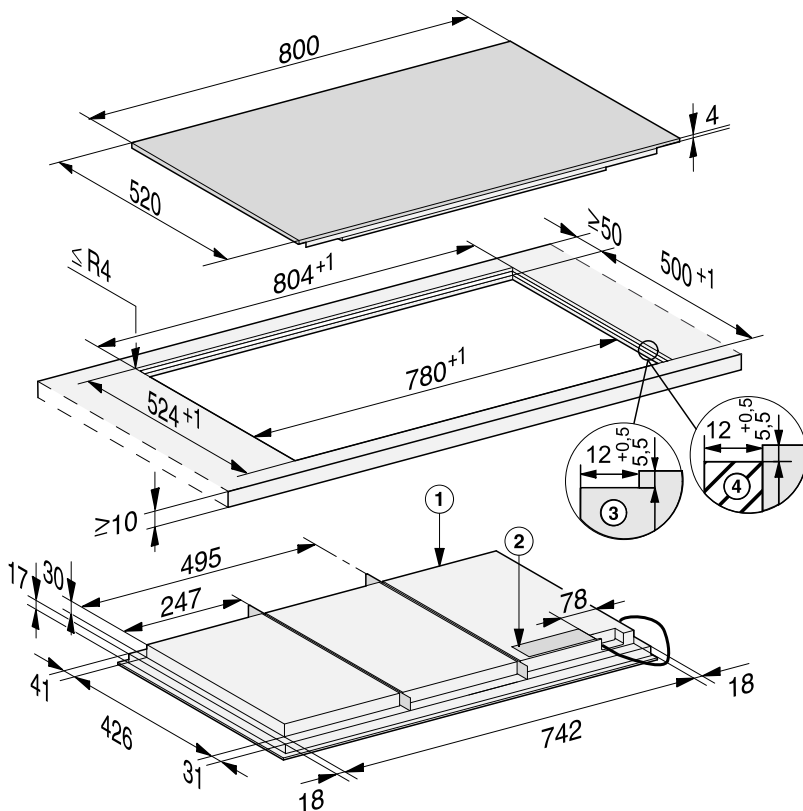
Если для сервисного обслуживания панель конфорок демонтируется, уплотнитель под её краем может быть повреждён. Всегда заменяйте уплотнитель перед сборкой.

Монтаж

Размеры для встраивания – монтаж заподлицо

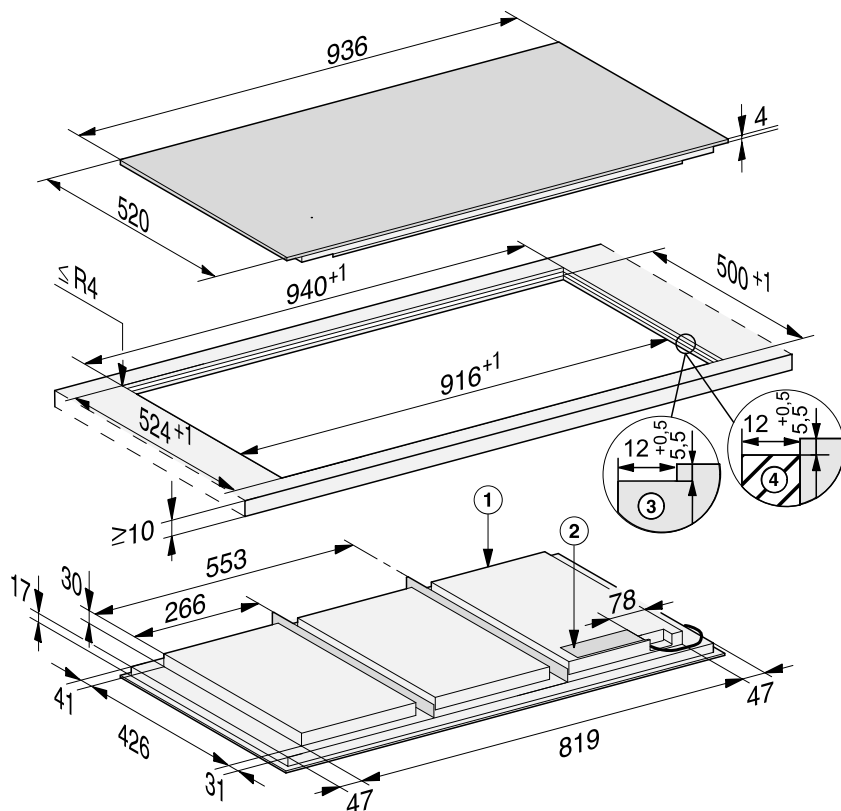
Все размеры указаны в мм.

KM 7678 FL, KM 7878 FL



- ① передняя сторона
- ② Сетевая коробка
сетевой кабель (длина = 1 440 мм) прилагается
- ③ Ступенчатый вырез в столешнице из натурального камня
- ④ Деревянная планка 12 мм (не входит в комплект поставки)

KM 7697 FL, KM 7897 FL




- ① передняя сторона
- ② Сетевая коробка
сетевой кабель (длина = 1 440 мм) прилагается
- ③ Ступенчатый вырез в столешнице из натурального камня
- ④ Деревянная планка 12 мм (не входит в комплект поставки)

Монтаж

Встраивание в столешницу


- Выполните вырез в столешнице. Обратите внимание на безопасные расстояния (см. главу «Безопасные расстояния»).
- Столешницы из массива дерева/ столешницы, облицованные плиткой/столешницы из стекла: прикрепите деревянные планки на 5,5 мм ниже верхнего края столешницы.

 Повреждения из-за неправильно выполненного подключения. Электроника панели конфорок может быть повреждена вследствие короткого замыкания. Поручайте подключение сетевого кабеля к панели конфорок квалифицированным специалистам-электрикам.


- Подключите сетевой кабель к панели конфорок в соответствии с рисунком «Схема подключения» (см. главу «Электроподключение», раздел «Схема подключения»).
- Приклейте уплотнитель из комплекта поставки под краем панели конфорок. Не приклеивайте натянутый уплотнитель.
- Выведите сетевой кабель панели конфорок вниз через вырез в столешнице.
- Положите панель конфорок в вырез и выровняйте её по центру.

Зазор между стеклокерамической поверхностью и столешницей должен быть шириной 2 мм. Зазор нужен для уплотнения панели конфорок.

- Подключите панель конфорок к электросети (см. главу «Электроподключение»).
- Проверьте работу панели конфорок.
- Заполните зазор между панелью конфорок и столешницей жаростойким силиконовым герметиком, выдерживающим температуру не менее 160 °С.

 Повреждения из-за использования неподходящего герметика. Неподходящий герметик может повредить натуральный камень. Используйте для натурального камня и плитки из натурального камня только силиконовый герметик, подходящий для этих материалов. Соблюдайте указания производителя.

Подключение к электросети

 Повреждения из-за неправильно выполненного подключения.

Вследствие неправильно выполненных работ по монтажу, техобслуживанию или ремонту может возникнуть серьёзная опасность для пользователя.

Компания Miele не несёт ответственности за повреждения, возникшие вследствие неправильно выполненных монтажных и ремонтных работ или из-за отсутствия или обрыва защитного провода (например, в случае электрического удара).

Поручайте подключение панели конфорок к электросети квалифицированным специалистам-электрикам.

Специалист-электрик должен точно знать и тщательно соблюдать действующие в стране предписания и дополнительные предписания местных предприятий по электроснабжению.

После монтажа необходимо обеспечить защиту от прикосновения к токопроводящим деталям.

Параметры подключения

Необходимые параметры подключения вы можете найти на типовой табличке. Указанные данные должны совпадать с параметрами сети.

Возможности подключения см. в схеме подключений.

Устройство защитного отключения


Для обеспечения безопасности требуется включать в цепь питания панели конфорок устройство защитного отключения УЗО с током срабатывания 30 мА.

Устройства отключения от сети

Необходимо обеспечить возможность отключения всех полюсов панели конфорок от сети. В выключенном состоянии расстояние между контактами должно составлять минимум 3 мм. Устройствами отключения от сети являются автоматы защиты от токов перегрузки и устройства защитного отключения.

Монтаж

Отключение электропитания

 Опасность поражения электрическим током из-за напряжения сети.

Во время проведения работ по ремонту и/или техобслуживанию включение сетевого напряжения может привести к поражению электрическим током.

Примите меры для предотвращения повторного включения электропитания.

Для отключения электрической цепи прибора от общей электросети можно установить следующие распределительные устройства:

Предохранители с плавкими вставками

- Полностью выверните плавкие вставки из головок.

Резьбовые автоматические предохранители

- Нажмите контрольную (красную) кнопку так, чтобы выскочила средняя (чёрная) кнопка.

Встраиваемый автоматический выключатель

- (Линейный защитный автомат, тип В или С): переставьте рычаг с 1 (вкл.) на 0 (выкл.).

Устройство защитного отключения УЗО

- УЗО (защита от токов утечки): переключите главный выключатель с 1 (вкл.) на 0 (выкл.) или нажмите контрольную клавишу.


Сетевой кабель

Панель конфорок должна быть подключена к сети с помощью кабеля, тип H 05 VV-F (ПВХ-изолирован) с подходящим поперечным сечением в соответствии со схемой подключения.

Возможности подключения см. в схеме подключений.

Допустимое для Вашего прибора максимальное сетевое напряжение и общая потребляемая мощность указаны на типовой табличке.

Замена сетевого кабеля

 Опасность поражения электрическим током из-за напряжения сети.

Из-за подключения, выполненного ненадлежащим образом, возможно поражение электрическим током.

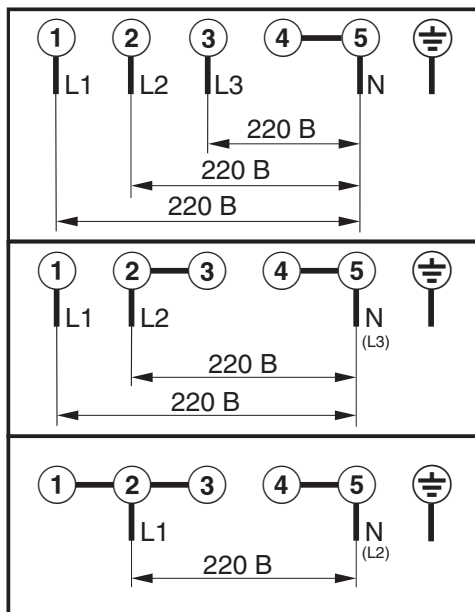
Поручайте замену сетевого кабеля только квалифицированному специалисту-электрику.

При замене сетевого кабеля используйте исключительно кабель типа H 05 VV-F с подходящим сечением. Сетевой кабель можно приобрести у производителя или в сервисной службе.

Схема подключения

В зависимости от места установки не все варианты подключения могут быть разрешены.

Соблюдайте действующие в стране предписания и дополнительные инструкции местных предприятий электроснабжения.



Если параметры электросети или электропроводка не соответствует данным требованиям, обратитесь в обслуживающую организацию вашего домовладения.

ПОМНИТЕ! Подключение к сети без защитного заземления может привести к поражению электрическим током и к неисправностям в приборе.

Сервисные центры Miele

Сервисная сеть Miele включает в себя собственные сервисные центры в Киеве и Алматы, региональных сервисных специалистов Miele и партнерские сервисные центры в регионах. Со списком городов, в которых представлен сервис Miele, Вы можете ознакомиться на интернет-сайте компании:

- для Украины: www.miele.ua
- для Казахстана: www.miele.kz

В случае необходимости сервисной поддержки просим обращаться по телефонам “Горячей линии”, указанным на странице **Контактная информация о Miele**.

Контактная информация о Miele

По всем вопросам, связанным с приобретением техники, приобретением дополнительных принадлежностей и расходных материалов, а также в случае необходимости сервисной поддержки просим обращаться по телефону “Горячей линии”.

Украина

ООО « Миле »

ул. Жилинская 48, 50А, Киев, 01033 БЦ « Прайм »

Тел. 0 800 500290 (звонок со стационарного телефона на территории Украины бесплатный)

(044) 496 03 00

Факс (044) 494 22 85

E-mail: info@miele.ua

Internet: www.miele.ua

Республика Казахстан

ТОО « Миле »

050060, г. Алматы, ул. Абиша Кекилбайулы, 34, БЦ «Capital Tower», офис 11-02

Тел. (727) 313 23 00

Факс (727) 311 10 42

Горячая линия 8-800-080-53-33

E-mail: info@miele.kz

Internet: www.miele.kz

Другие страны СНГ

По всем вопросам приобретения дополнительных принадлежностей и расходных материалов, а также в случае необходимости сервисной поддержки, просим обращаться к продавцу, у которого Вы приобрели это изделие.

Внимание!

Условия гарантии в данных странах (в силу местного законодательства) могут быть иными. Уточнить условия гарантии можно у продавца.

Контактные данные продавцов в странах СНГ можно получить в контактном центре

ООО Миле СНГ

Тел. + 7 (495) 745 89 90

Факс + 7 (495) 745 89 84

E-mail: info@miele.ru

Заявление о соответствии

Настоящим компания Miele заявляет, что данная стеклокерамическая панель конфорок соответствует директиве 2014/53/ЕС.

Полный текст заявления о соответствии товара требованиям ЕС можно найти на одном из следующих интернет-сайтов:

- Продукты, Скачать, на www.miele.de
- Сервис, Запрос информации, Инструкции по эксплуатации на <https://www.miele.ru/domestic/customer-information-385.htm?#p510> с указанием названия прибора или заводского номера.

Диапазон частот	2,4000 гигагерц – 2,4835 гигагерц
-----------------	--------------------------------------

Максимальная излучаемая мощность	< 100 мВт
----------------------------------	-----------

Производитель:

Миле & Ци. КГ, Карл-Миле-Штрассе, 29, 33332 Гюттерсло, Германия
Miele & Cie. KG, Carl-Miele-Straße 29, 33332 Gütersloh, Deutschland

Изготовлено на заводе:

Империял Верке оХГ, Миле-Штрассе, 1, 32257 Бюнде, Германия
Imperial Werke oHG, Miele-Straße 1, 32257 Bünde, Deutschland

Импортёры:

ТОО Миле
Казахстан
050060, г. Алматы, ул. Абиша
Кекилбайулы, 34, БЦ «Capital Tower»,
офис 11-02
Тел. (727) 313 23 00
8-800-080-53-33
Факс (727) 311 10 42

ООО «Миле»
ул. Жилинская 48, 50А
01033 Киев, Украина
Телефон: + 38 (044) 496 0300

Internet: www.miele.ua
E-mail: info@miele.ua



EAC

KM 7678 FR, KM 7678 FL, KM 7697 FR, KM 7697 FL,
KM 7878 FL, KM 7897 FL